

Содержание

1. Система обозначения мотор-редукторов серии РСЦ.....	3
2. Варианты исполнения.....	4
3. Монтажные позиции.....	5
4. Марка, количество и тип заливаемого масла, вес редукторов.....	6
5. Таблицы подбора.....	7
6. Чертежи редукторов.....	10
7. Радиальные и осевые нагрузки.....	12

1 Система обозначения мотор-редукторов серии РСЦ

РСЦ (Φ) 25 / 2 – 49 – 28,7 – В3 – 0,55 – 177 – 380 – 50 (4P)

1 2 3 4 5 6 7 8 9 10 11 12

1 – Серия редуктора (РСЦ)

2 – Фланцевое исполнение (**Φ**)

3 – Диаметр выходного вала, мм (**20,25**)

4 – Количество ступеней (**2**)

5 – Номинальное передаточное отношение редуктора

6 – Число оборотов выходного вала, об/мин

7 – Монтажное положение (**В3,В6,В7,В8,В1,В3,В5,В6**)

8 – Мощность электродвигателя, kW

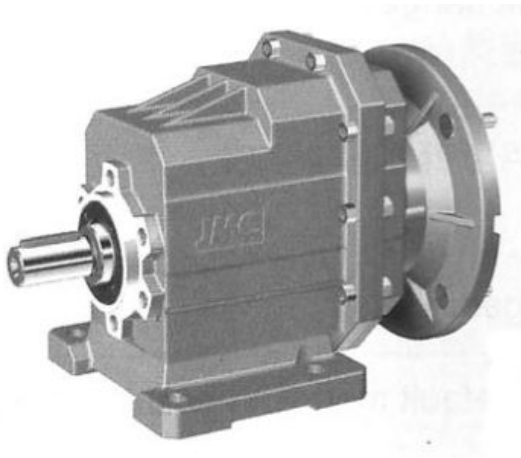
9 – Крутящий момент на выходном валу, Nm

10 – Напряжение питания электродвигателя, V

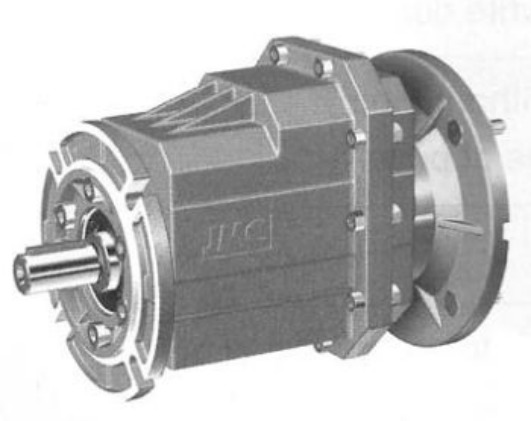
11 – Частота питающей сети, Гц

12 – Количество полюсов электродвигателя (**2,4,6**)

2 Варианты исполнения мотор-редукторов серии РСЦ



РСЦ...IEC...
(Исполнение на лапах)



РСЦФ...IEC...
Исполнение с
выходным фланцем)

3 Монтажные позиции мотор-редукторов серии РСЦ

PCЦ	B3	V6	V5	B6
B8				
		B7		

PCЦФ B5	V3	V1

4 Марка, количество и тип заливаемого масла, вес редукторов

Рекомендуемые марки синтетических масел

	PC 30 ÷ 150 Синтетическое
T°C ISO VG...	(-25) ÷ (+50) ISO VG320
AGIP	TELIUM VSF320
SHELL	TIVELA OIL SC320
ESSO	S220
MOBIL	GLYGOYLE 30
CASTROL	ALPHASYN PG320
BP	ENERGOL SG-XP320
TEBOIL	SYPRES 150, 220

Синтетическое масло предназначено для работы в диапазоне температур (-25 ÷ 50) °С. Если требуется эксплуатировать редуктор при более низких температурах (ниже -25 °С), рекомендуется использовать морозостойкое синтетическое масло.

Количество масла, заливаемого в редукторы, литры

Габарит	B3	V6	B8	V5	B6	B7
PCЦ 20	0,4	0,6	0,4	0,3	0,3	0,3
PCЦ 25	0,5	0,7	0,5	0,4	0,4	0,4

Вес редукторов, кг

ГАБАРИТ РЕДУКТОРА	ВЕС, кг
PCЦ 20	4,6
PCЦ 25	5,7

5 Таблицы подбора редукторов серии РСЦ

Габарит редуктора	n_2 , об/мин	M_2 , Н·м	i	$F.S.$	Габарит редуктора	n_2 , об/мин	M_2 , Н·м	i	$F.S.$
$P_1=0,12$ кВт (двигатель AIS63A4)					$P_1=0,18$ кВт (двигатель AIS63B4)				
РСЦ 20	26,3	42	53,33	2,9	РСЦ 20	59,4	28	23,56	>4
РСЦ 20	30,5	36	45,89	3,3	РСЦ 20	70,6	23	19,83	>4
РСЦ 20	34,9	32	40,10	3,8	РСЦ 20	78,4	21	17,86	>4
РСЦ 20	39,5	28	35,47	4,3	РСЦ 20	95,8	17,2	14,62	>4
РСЦ 20	49,1	22	28,50	>4	РСЦ 20	120	16,3	13,80*	>4
РСЦ 20	59,4	18,5	23,56	>4	РСЦ 20	118	14,0	11,90	>4
РСЦ 20	70,6	15,6	19,83	>4	РСЦ 20	143	11,6	9,81	>4
РСЦ 20	78,4	14	17,86	>4	РСЦ 20	153	10,8	9,17	>4
РСЦ 20	95,8	11,5	14,62	>4	РСЦ 20	181	9,1	7,72	>4
РСЦ 20	120	10,8	13,80	>4	РСЦ 20	246	6,7	5,69	>4
РСЦ 20	118	9,4	11,90	>4	РСЦ 20	302	5,5	4,63	>4
РСЦ 20	143	7,7	9,81	>4	РСЦ 20	366	4,5	3,82	>4
РСЦ 20	153	7,2	9,17	>4	РСЦ 25	25,9	64	54,00	3,1
РСЦ 20	181	6,1	7,72	>4	РСЦ 25	30,1	55	46,46	3,1
РСЦ 20	246	4,5	5,69	>4	РСЦ 25	34,5	48	40,60	4,2
РСЦ 20	302	3,6	4,63	>4	$P_1=0,25$ кВт (двигатель AIS71A4)				
РСЦ 20	366	3	3,82	>4	РСЦ 20	26,3	87	53,33	1,4
$P_1=0,18$ кВт двигатель AIS63B4					РСЦ 20	30,5	75	45,89	1,6
РСЦ 20	26,3	63	53,33	1,9	РСЦ 20	34,9	66	40,10	1,8
РСЦ 20	30,5	54	45,89	2,2	РСЦ 20	39,5	58	35,47	2,1
РСЦ 20	34,9	47	40,10	2,5	РСЦ 20	49,1	47	28,50	2,6
РСЦ 20	39,5	42	35,47	2,9	РСЦ 20	59,4	39	23,56	3,1
РСЦ 20	49,1	34	28,50	3,6	РСЦ 20	70,6	32	19,83	3,7

3 Таблицы подбора редукторов серии РСЦ

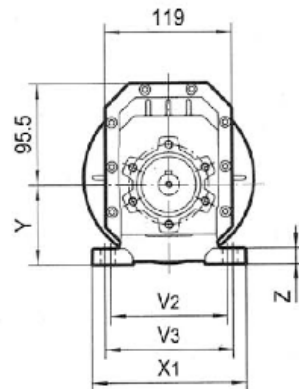
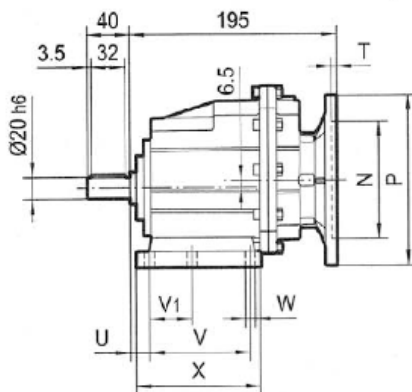
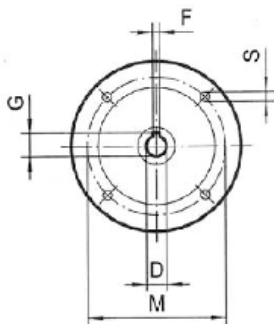
Габарит редуктора	n_2 , об/мин	M_2 , Н·м	i	$F.S.$	Габарит редуктора	n_2 , об/мин	M_2 , Н·м	i	$F.S.$
$P_1=0,25$ кВт (двигатель AIS71A4)					$P_1=0,55$ кВт (двигатель AIS80A4)				
РСЦ 20	78,4	29	17,86	>4	РСЦ 20	70,6	71	19,83	1,7
РСЦ 20	95,8	24	14,62	>4	РСЦ 20	78,4	64	17,86	1,6
РСЦ 20	101	23	13,80	>4	РСЦ 20	95,8	53	14,62	2,3
РСЦ 20	118	19,5	11,90	>4	РСЦ 20	150	13,80	2,0	
РСЦ 20	143	16,1	9,81	>4	РСЦ 20	118	43	11,90	2,8
РСЦ 20	153	15,0	9,17	>4	РСЦ 20	143	35	9,81	2,8
РСЦ 20	181	12,6	7,72	>4	РСЦ 20	153	33	9,17	2,4
РСЦ 20	246	9,3	5,69	>4	РСЦ 20	181	28	7,72	2,9
РСЦ 20	302	7,6	4,63	>4	РСЦ 20	246	20	5,69	2,9
РСЦ 20	366	6,3	3,82	>4	РСЦ 20	317	4,63	3,6	
РСЦ 25	25,9	88	54,00	2,3	РСЦ 20	366	14	3,82	4,4
РСЦ 25	30,1	76	46,46	2,6	РСЦ 25	25,9	194	54,00	1,0
РСЦ 25	34,5	66	40,60	3,0	РСЦ 25	30,1	167	46,46	1,2
РСЦ 25	39,0	59	35,91	3,4	РСЦ 25	34,5	146	40,60	1,4
РСЦ 25	48,5	47	28,88	4,2	РСЦ 25	39,0	129	35,91	1,5
$P_1=0,37$ кВт (двигатель AIS71B4)					$P_1=0,75$ кВт (двигатель AIS80B4)				
РСЦ 20	26,3	129	53,33	0,93	РСЦ 25	48,5	104	28,88	1,9
РСЦ 20	30,5	111	45,89	1,1	РСЦ 25	58,7	86	23,85	2,3
РСЦ 20	34,9	97	40,10	1,2	РСЦ 25	69,7	72	20,08	2,8
РСЦ 20	39,5	86	35,47	1,4	РСЦ 25	81,9	62	17,10	2,6
РСЦ 20	49,1	69	28,50	1,7	РСЦ 25	94,5	53	14,81	3,7
РСЦ 20	59,4	57	23,56	2,1	РСЦ 20	49,1	140	28,50	0,86
РСЦ 20	70,6	48	19,83	2,5	РСЦ 20	59,4	116	23,56	1,0
РСЦ 20	78,4	43	17,86	2,3	РСЦ 20	70,6	97	19,83	1,2
РСЦ 20	95,8	35	14,62	3,4	РСЦ 20	78,4	88	17,86	1,1
РСЦ 20	101	33	13,80*	3,0	РСЦ 20	95,8	72	14,62	1,7
РСЦ 20	118	29	11,90	>4	РСЦ 20	101	68	13,80	1,5
РСЦ 20	143	24	9,81	>4	РСЦ 20	118	58	11,9,5	2,1
РСЦ 20	153	22	9,17	>4	РСЦ 20	143	48	9,81	2,1
РСЦ 20	181	19	7,72	>4	РСЦ 20	153	45	9,17	1,8
РСЦ 20	246	14	5,69	>4	РСЦ 20	181	38	7,72	2,1
РСЦ 20	302	11	4,63	>4	РСЦ 20	246	28	5,69	2,1
РСЦ 20	366	9	3,82	>4	РСЦ 20	302	23	4,63	2,6
РСЦ 25	25,9	131	54,00	1,5	РСЦ 20	366	19	3,82	3,2
РСЦ 25	30,1	113	46,46	1,8	РСЦ 25	30,1	228	46,46	0,88
РСЦ 25	34,5	98	40,60	2,0	РСЦ 25	34,5	199	40,60	1,0
РСЦ 25	39,0	87	35,91	2,3	РСЦ 25	39,0	176	35,91	1,1
РСЦ 25	48,5	70	28,88	2,9	РСЦ 25	48,5	142	28,88	1,4
РСЦ 25	58,7	58	23,85	3,5	РСЦ 25	58,7	117	23,85	1,7
РСЦ 25	81,9	41	17,10	3,9	РСЦ 25	69,7	99	20,08	2,0
$P_1=0,55$ кВт (двигатель AIS80A4)					$P_1=0,55$ кВт (двигатель AIS80A4)				
РСЦ 20	34,9	144	40,10	0,8	РСЦ 25	81,9	84	17,10	1,9
РСЦ 20	39,5	128	35,47	0,9	РСЦ 25	94,5	73	14,81	2,7
РСЦ 20	49,1	103	28,50	1,2	РСЦ 25	106	65	13,21	2,5
РСЦ 20	59,4	85	23,56	1,4					

3 Таблицы подбора редукторов серии РСЦ

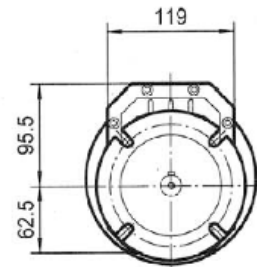
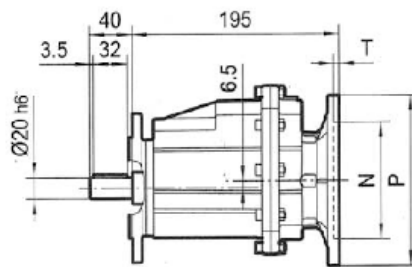
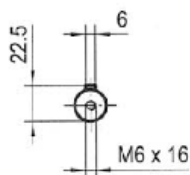
Габарит редуктора	n_2 , об/мин	M_2 , Н·м	i	$F.S.$	Габарит редуктора	n_2 , об/мин	M_2 , Н·м	i	$F.S.$
$P_1=0,75$ кВт (двигатель AIS80B4)					$P_1=1,5$ кВт (двигатель AIS90L4)				
РСЦ 25	116,2	59	12,05	3,4	РСЦ 20	118	117	11,90	1,0
РСЦ 25	141	49	9,93	3,3	РСЦ 20	143	96	9,81	1,0
РСЦ 25	159	43	8,78	2,8	РСЦ 20	153	90	9,17	0,9
РСЦ 25	189	36	7,39	3,3	РСЦ 20	181	76	7,72	1,1
РСЦ 25	257	27	5,45	3,7	РСЦ 20	246	56	5,69	1,1
$P_1=1,1$ кВт (двигатель AIS90S4)					РСЦ 20	302	45	4,63	1,3
РСЦ 20	70,6	143	19,83	0,84	РСЦ 20	366	38	3,82	1,6
РСЦ 20	78,4	129	17,86	0,78	РСЦ 25	58,7	234	23,85	0,85
РСЦ 20	95,8	105	14,62	1,1	РСЦ 25	69,7	197	20,08	1,0
РСЦ 20	101	99	13,80	1,0	РСЦ 25	81,9	168	17,10	1,0
РСЦ 20	118	86	11,90	1,4	РСЦ 25	94,5	145	14,81	1,4
РСЦ 20	143	71	9,81	1,4	РСЦ 25	106	130	13,21	1,2
РСЦ 20	153	66	9,17	1,2	РСЦ 25	116,2	118	12,05	1,7
РСЦ 20	181	56	7,72	1,4	РСЦ 25	141	98	9,93	1,6
РСЦ 20	246	41	5,69	1,5	РСЦ 25	159	86	8,78	1,4
РСЦ 20	302	33	4,63	1,8	РСЦ 25	189	73	7,39	1,7
РСЦ 20	366	28	3,82	2,2	РСЦ 25	257	54	5,45	1,9
РСЦ 25	39,0	259	35,91	0,77	РСЦ 25	316	44	4,43	2,3
РСЦ 25	48,5	208	28,88	1,0	РСЦ 25	383	36	3,66	2,8
РСЦ 25	58,7	172	23,85	1,2					
РСЦ 25	69,7	145	20,08	1,4					
РСЦ 25	81,9	123	17,10	1,3					
РСЦ 25	94,5	107	14,81	1,9					
РСЦ 25	106	95	13,21	1,7					
РСЦ 25	116,2	87	12,05	2,3					
РСЦ 25	141	72	9,93	2,2					
РСЦ 25	159	63	8,78	1,9					
РСЦ 25	189	53	7,39	2,3					
РСЦ 25	257	39	5,45	2,5					
РСЦ 25	316	32	4,43	3,1					
РСЦ 25	383	26	3,66	3,8					

6 Чертежи мотор-редукторов серии РСЦ

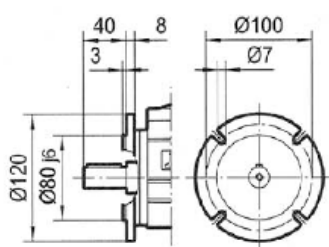
РСЦ 20
Входной вал



РСЦФ 20
Выходной вал



Ø120

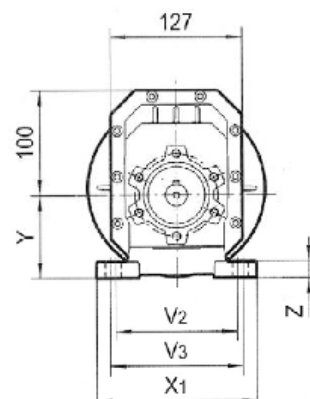
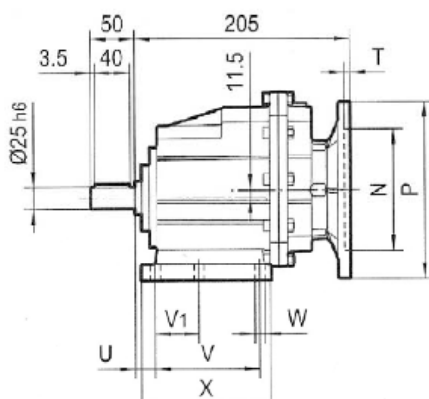
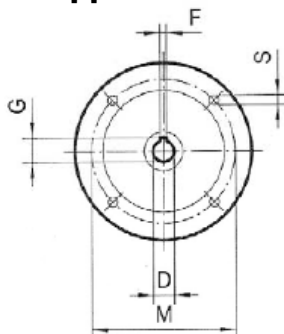


IEC	D	F	G	P	M	N	S	T
63B5	11	4	12.8	140	115	95	9	5
71B5	14	5	16.3	160	130	110	9	5
80B5	19	6	21.8	200	165	130	11	5
90B5	24	8	27.3	200	165	130	11	5

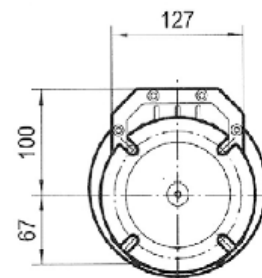
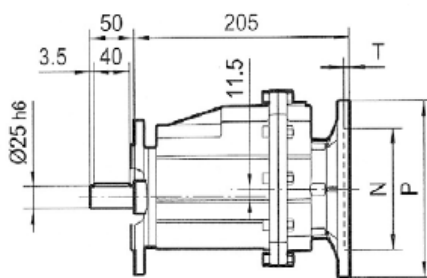
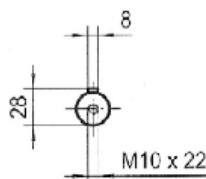
ЛАПЫ	U	V	V1	V2	V3	W	X	X1	Y	Z
	18	87	50	110	—	9	118	130	85	15

6 Чертежи мотор-редукторов серии РСЦ

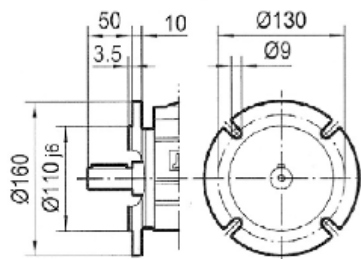
РСЦ 25
Входной вал



РСЦФ 25
Выходной вал



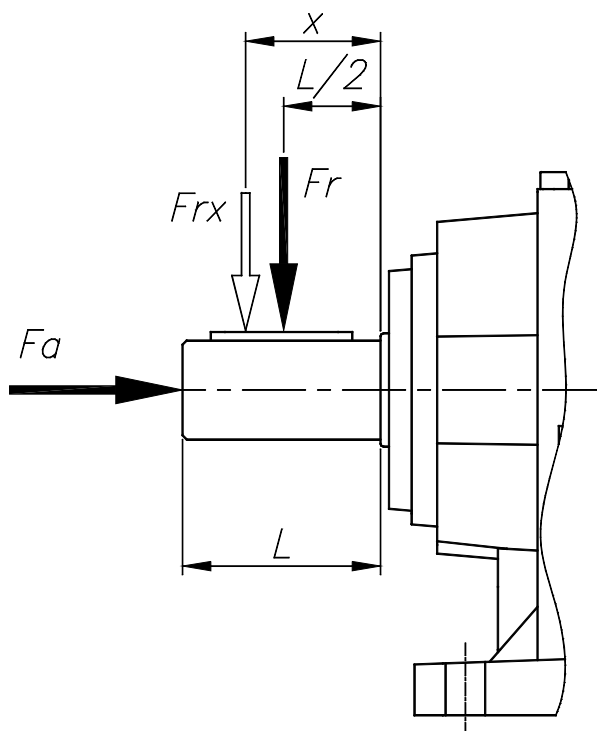
Ø160



IEC	D	F	G	P	M	N	S	T
63B5	11	4	12.8	140	115	95	9	5
71B5	14	5	16.3	160	130	110	9	5
80B5	19	6	21.8	200	165	130	11	5
90B5	24	8	27.3	200	165	130	11	5

ЛАПЫ	U	V	V1	V2	V3	W	X	X1	Y	Z
M02	25	85	—	110	120	9	112	145	80	15

7 Радиальные и осевые нагрузки на выходном валу редукторов серии РСЦ



Значение F_r , Н

Габарит	РСЦ20	РСЦ25
n2, об/мин		
10	2500	5000
40	2500	5000
60	2180	4370
80	1980	3970
100	1840	3680
120	1630	3470
150	1400	2710
180	1320	2550
250	1080	2150
400	920	1840

Радиальная нагрузка, приложенная к выходному валу, может быть известна по условиям проектирования или вычислена по следующей формуле:

$$F_{re} = \frac{2000 \cdot M_2 \cdot f_z}{D}, \text{ где:}$$

F_{re} , [Н] – радиальная нагрузка на вал;

M [Н·м] – момент на валу;

D [мм] – диаметр шкива или звездочки, закрепленной на валу;

f_z – эмпирический коэффициент, зависящий от типа шкива:

$f_z=1,1$ для шестерни,

$f_z=1,4$ для звездочки,

$f_z=1,7$ для шкива клиноременной передачи,

$f_z=2,5$ для шкива ременной передачи или приводного барабана.

По условиям эксплуатации необходимо, чтобы выполнялось следующее условие:

$F_r \leq F_{re}$, где F_r [Н] – максимально допустимая радиальная консольная нагрузка, приложенная в середине вала. Ее значение приведено выше в таблице.

Если радиальная нагрузка приложена не в середине, а на расстоянии x [мм] от одного из концов вала, то ее значение необходимо пересчитать по следующей формуле:

$$F_{rx} = \frac{F_r \cdot l}{2x}$$

Допускается также воздействие осевой нагрузки, максимальное допускаемое значение которой равно:

$$F_a = 0,2 \cdot F_{re}.$$