



PC - KPC



Технический каталог

Содержание

Выбор мотор-редукторов.....	3
1. Система обозначения мотор-редукторов серии РС.....	4
1.1 Система обозначения червячного мотор-редуктора серии РС.....	4
1.2 Система обозначения двухступенчатого мотор-редуктора серии КРС.....	4
1.3 Система обозначений червячных редукторов.....	5
2. Монтажные положения.....	6
2.1 Монтажные положения мотор-редукторов серии РС.....	6
2.2 Монтажные положения двухступенчатых мотор-редукторов серии КРС.....	7
3. Червячные одноступенчатые редукторы и мотор-редукторы.....	8
3.1 Общая информация.....	8
3.2 Технические параметры.....	8
3.2.1. Особенности конструкции.....	8
3.2.2. Смазка синтетическим маслом вместо консистентной смазки.....	8
3.2.3. Рекомендуемые марки синтетических масел.....	9
3.2.4. Количество масла, заливаемого в редуктор, литры.....	9
3.2.5. Вес редукторов.....	9
4. Радиальная и осевая нагрузки на валах.....	10
5. Таблица подбора мотор-редукторов РС - КРС.....	11
6. Установочные размеры под электродвигатель (размеры входного фланца).....	26
7. Габаритные и присоединительные размеры редуктора серии РС.....	27
8. Габаритные и присоединительные размеры редукторов серии КРС.....	36
9. Дополнительное оборудование.....	38
9.1. Размеры выходного вала.....	38
9.2. Размеры реактивной штанги.....	38

Выбор мотор-редуктора

Данные, необходимые для правильного выбора привода:

а) число об/мин на выходе привода (n_2) или число об/мин на входе (n_1) и передаточное число (i), можно определить следующим образом: $n_2 = n_1/i$

б) крутящий момент (M_2) Нм или мощность электродвигателя (M_1) кВт.

в) эксплуатационный коэффициент (сервис фактор Sf.)

Знание этих данных необходимо для правильного подбора в таблицах выбора редуктора, мотор-редуктора именно тех приводов, которые наилучшим образом подходят именно для Вас.

Для того, чтобы гарантировать долгую и надежную работу привода, в первую очередь следует правильно установить эксплуатационный коэффициент (сервис фактор Sf., см. таб. 1) для мотор-редуктора на основе реальных условий работы привода и затем выбрать в таблицах подбора мотор-редуктора вариант, в котором значение Sf. будет равно или больше значения в Sf. в таблице 1. В приведенной ниже таблице указаны приблизительные эксплуатационные коэффициенты для приводов различных типов устройств. Данный эксплуатационный коэффициент рассчитывается исходя из соотношения следующих факторов: тип нагрузки, количество рабочих часов в сутки и количество запусков/остановок в течение часа.

Классификация Нагрузки	Область применения	Запусков/ост. в час	Среднее количество рабочих часов в сутки			
			<2	2-8	9-16	17-24
Плавный запуск, однообразный режим работы, ускорение средней по величине массы	Центробежные насосы, ленточные конвейеры с распределенной нагрузкой, загрузочные механизмы, вспомогательные средства управления автоматическими станками, вращательные шестеренчатые насосы, вентиляторы, генераторы электроэнергии.	<10	0,75	1	1,25	1,5
		10-50	1	1,25	1,5	1,75
		80-100	1,25	1,5	1,75	2
		100-200	1,5	1,75	2	2,2
Запуск под умеренной нагрузкой, переменный режим работы, ускорение средней по величине массы	Ленточные конвейеры с неравномерной распределенной нагрузкой, регуляторы уровня, вибраторы и смесители для жидкостей с переменной плотностью, машины для пищевой промышленности (мешалки, мясорубки, резак), просеивающие машины для песка, машины для текстильной промышленности, подъемные краны, подъемники, лебедки.	<10	1	1,25	1,5	1,75
		10-50	1,25	1,5	1,75	2
		80-100	1,5	1,75	2	2,2
		100-200	1,75	2	2,2	2,5
Тяжелые нагрузки, переменный режим работы, ускорение больших по величине масс	Оборудование для изготовления кирпичей, черепичных плиток и керамических изделий, тестомесильные машины, компрессоры и насосы с 1-м или более цилиндрами, фрезерные станки, подъемники лебедок с поршнями, вращающиеся горны, мощные вентиляторы для горнодобывающей промышленности, конвейеры работающие с сильными толчками, смесители, бетономешалки, станки с компьютерным управлением для промышленных работ, строгальные станки, прокатные станки, прессы всех видов, пилы.	<10	1,25	1,5	1,75	2
		10-50	1,5	1,75	2	2,2
		80-100	1,75	2	2,2	2,5
		100-200	2	2,2	2,5	3

1.1 Система обозначения червячного мотор-редуктора серии РС

РС 40 – 10 – 140 – Ф – В3 – 0,55 – 32 – 380 – 50 (4P)
 1 2 3 4 5 6 7 8 9 10 11

- 1 – Серия редуктора (РС)
- 2 – Межосевое расстояние, мм (**30,40,50,63,75,90,110,130,150**)
- 3 – Номинальное передаточное отношение редуктора
- 4 – Число оборотов выходного вала, об/мин
- 5 – Фланец на выходном валу редуктора (**Ф, ФБ, ФЛ**)
- 6 – Монтажное положение (**В3,В6,В7,В8,В5,В6**)
- 7 – Мощность электродвигателя, кВт
- 8 – Крутящий момент на выходном валу, Нм
- 9 – Напряжение питания электродвигателя, В
- 10 – Частота питающей сети, Гц
- 11 – Количество полюсов электродвигателя (**2,4,6**)

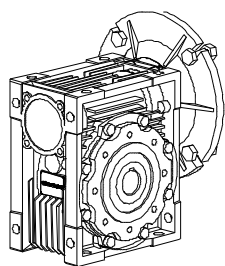
1.2 Система обозначения двухступенчатого мотор-редуктора серии КРС

К РС 40 – РС 50 – 1200 – 1,17 – Ф – ААЛ – 0,12 – 252 – 380 – 50 (4P)
 1 2 3 4 5 6 7 8 9 10 11 12 13 14

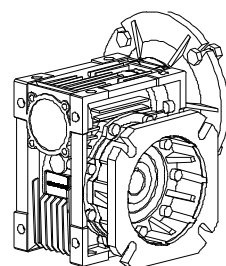
- 1 – Серия двухступенчатого редуктора
- 2 – Серия редуктора первой ступени (РС)
- 3 – Межосевое расстояние редуктора первой ступени, мм (**30,40,50,63**)
- 4 – Серия редуктора второй ступени (РС)
- 5 – Межосевое расстояние редуктора второй ступени, мм (**30,40,50,63,75,90,110**)
- 6 – Номинальное передаточное отношение сборки
- 7 – Число оборотов выходного вала, об/мин
- 8 – Фланец на выходном валу редуктора (**Ф, ФБ, ФЛ**)
- 9 – Монтажное положение (**ВАЛ,ВАР,ААЛ,ААР,ВАЛ,ВАР,МАЛ,МАР**)
- 10 – Мощность электродвигателя, кВт
- 11 – Крутящий момент на выходном валу, Нм
- 12 – Напряжение питания электродвигателя, В
- 13 – Частота питающей сети, Гц
- 14 – Количество полюсов электродвигателя (**2,4,6**)

1.3 Система обозначений червячных редукторов

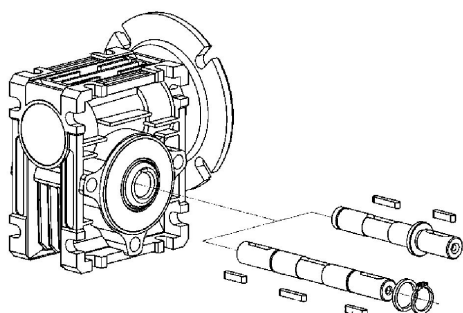
Одноступенчатый червячный редуктор



PC ...

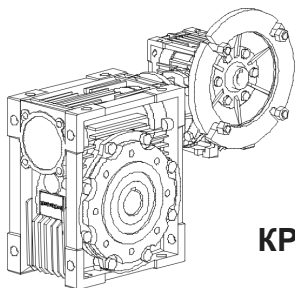


PC ... Ф

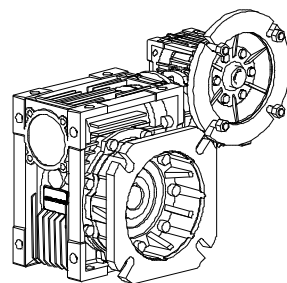


**Односторонний и двухсторонний
выходной вал**

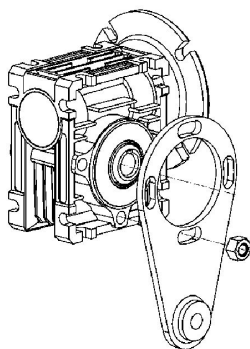
Двухступенчатый червячный редуктор



KPC ... - PC ...

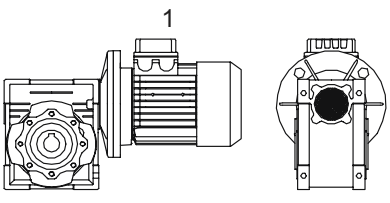
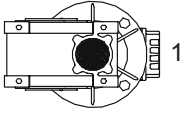
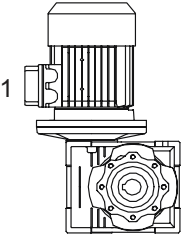
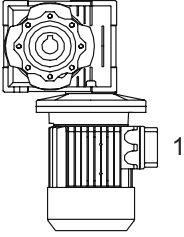
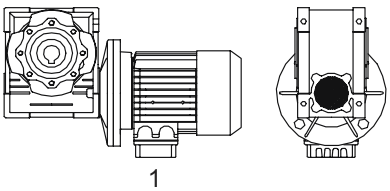
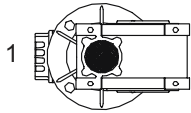
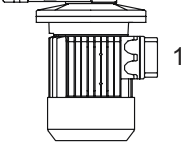


KPC ... - PC ... - Ф

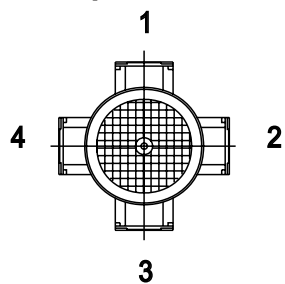


Реактивная штанга

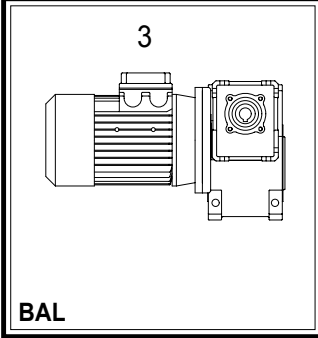
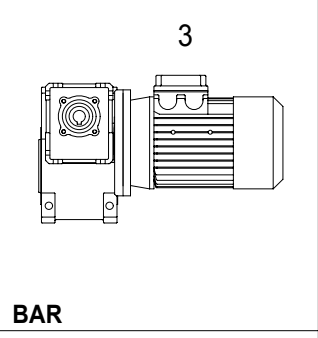
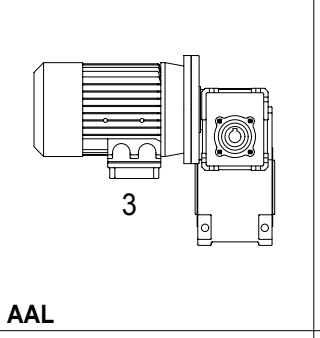
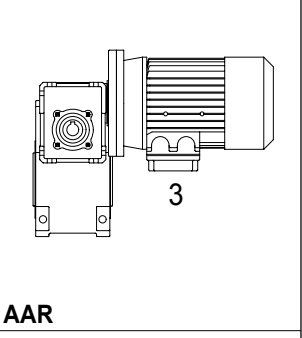
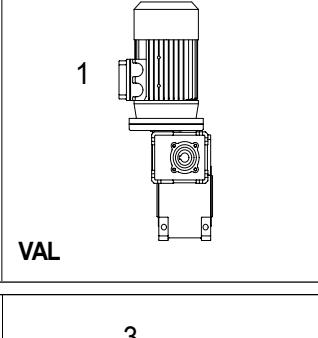
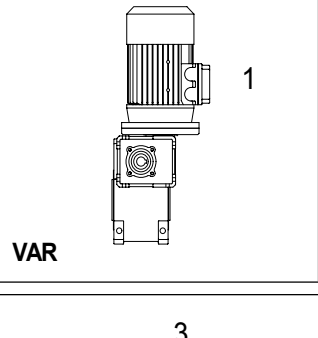
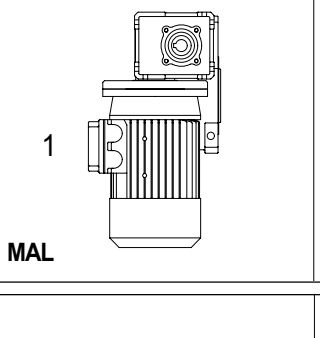
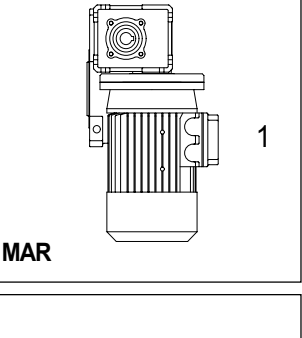
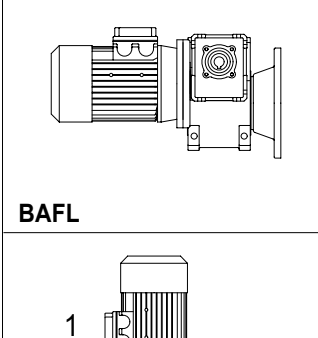
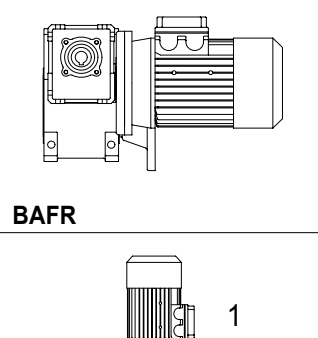
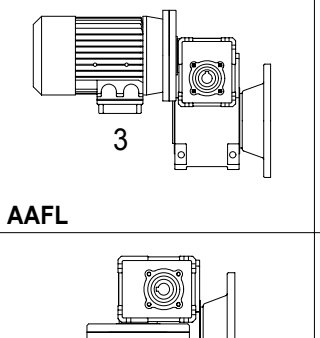
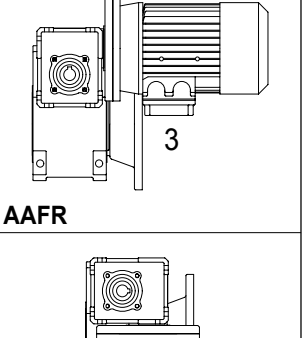
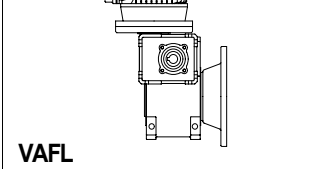
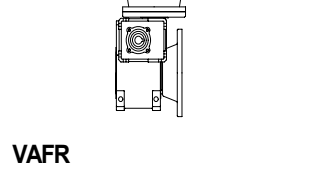
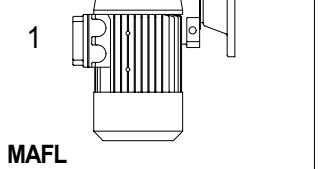
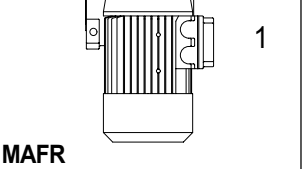
2.1 Монтажные положения мотор-редукторов серии PC

PC			
B3	B6	V5	V6
			
			

**Положение коробки
подключения
электродвигателя**



2.2 Монтажные положения двухступенчатых мотор-редукторов серии КРС

КРС ... - PC ...	 <p>3</p> <p>BAL</p>	 <p>3</p> <p>BAR</p>	 <p>3</p> <p>AAL</p>	 <p>3</p> <p>AAR</p>
	 <p>1</p> <p>VAL</p>	 <p>1</p> <p>VAR</p>	 <p>1</p> <p>MAL</p>	 <p>1</p> <p>MAR</p>
КРС ... - PC - ... Φ	 <p>3</p> <p>BAFL</p>	 <p>3</p> <p>BAFR</p>	 <p>3</p> <p>AAFL</p>	 <p>3</p> <p>AAFR</p>
	 <p>1</p> <p>VAFL</p>	 <p>1</p> <p>VAFR</p>	 <p>1</p> <p>MAFL</p>	 <p>1</p> <p>MAFR</p>

3 Червячные одноступенчатые редукторы и мотор-редукторы

3.1 Общая информация

Редукторы и мотор-редукторы серии РС:

- ✓ имеют 9 типоразмеров с межосевым расстоянием от 30 до 150;
- ✓ способны передавать мощность от 0,09 кВт до 15 кВт;
- ✓ обладают большим диапазоном передаточных чисел: от 7,5 до 100.

3.2 Технические параметры

3.2.1 Особенности конструкции

Корпуса редукторов и мотор-редукторов изготавливаются методом высокоточного литья под давлением, с межосевым расстоянием от 30 до 90 мм включительно из алюминиевого сплава, 110 - 150 мм из чугуна. Конструкция корпуса обеспечивает возможность универсального монтажа редукторов.

Ребристая поверхность корпусов имеет достаточную площадь для теплоотвода и обеспечивает необходимую теплоотдачу, что позволяет использовать редукторы и мотор-редукторы серии РС без дополнительных охлаждающих устройств в подавляющем большинстве случаев условий эксплуатации.

Червяки изготавливаются из стали, проходят термическую и финишную обработку (твердость зуба HRC60, толщина прочностного слоя – более 0,5 мм). Червячное колесо изготовлено из специального износостойкого никелево-бронзового сплава.

Используемые высокие технологии изготовления редукторов и мотор-редукторов серии РС позволяют получить:

- высокие КПД и крутящий момент на выходе;
- низкий уровень шума;
- небольшой вес.

Внимание!

В период приработки, в течение первых 50 часов работы редукторов и мотор-редукторов коэффициенты полезного действия могут быть ниже номинальных на 20%.

3.2.2. Смазка синтетическим маслом вместо консистентной смазки.

В редукторах серии РС применяется синтетическое масло SHELL TIVELA SC 320 вместо консистентной смазки.

Синтетическое масло обеспечивает продолжительную смазку (т.е. нет необходимости в замене масла и его добавлении при работе редуктора), как и консистентная смазка. Синтетическое масло гарантирует улучшенные высококачественные смазочные свойства, способствующие увеличению продолжительности работы.

Вследствие высокого значения вязкости (242) новое синтетическое смазочное масло SC 320 обеспечивает превосходные эксплуатационные свойства в широком диапазоне рабочих температур. Низкая температура текучести (-42° С) делает его подходящим для работы при температурах значительно ниже 0°С. Высокая молекулярная вязкость, обусловленная наличием присадок в масле, обеспечивает надежные эксплуатационные свойства при низких скоростях и при длительном использовании.

3 Червячные одноступенчатые редукторы и мотор-редукторы PC

3.2.3 Рекомендуемые марки синтетических масел

	PC 30 ÷ 150 Синтетическое
Т°С ISO VG...	(-25) ÷ (+50) ISO VG320
AGIP	TELIUM VSF320
SHELL	TIVELA OIL SC320
ESSO	S220
MOBIL	GLYGOYLE 30
CASTROL	ALPHASYN PG320
BP	ENERGOL SG-XP320
TEBOIL	SYPRES 150, 220

Синтетическое масло предназначено для работы в диапазоне температур (-25 ÷ 50) °С. Если требуется эксплуатировать редуктор при более низких температурах (ниже -25 °С), рекомендуется использовать морозостойкое синтетическое масло.

3.2.4 Количество масла, заливаемого в редуктор, литры

PC	30	40	50	63	75	90	110	130	150
Б3	0,04	0,08	0,15	0,3	0,55	1	3	4,5	7
Б8							2,2	3,3	5,1
Б6-Б7							2,5	3,5	5,4
В5							3	4,5	7
В6							2,2	3,3	5,1

3.2.5 Вес редукторов, кг

PC 30	1,2
PC 40	2,3
PC 50	3,5
PC 63	6,2
PC 75	9,0
PC 90	13,0
PC 110	35,0
PC 130	48,0
PC 150	84,0

4 Радиальная и осевая нагрузки на валах

Результирующее значение всех радиальных нагрузок, прикладываемых к быстроходному или тихоходному валу редуктор/мотор-редуктора не должно превышать значения указанного в таблицах.

Допустимые значения радиальных нагрузок для быстроходного вала (Fr_1).

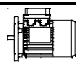
n_1 , МИН ⁻¹	Fr_1 (Н)							
	PC							
	30	40	50	63	75	90	110	130
2800	51	187	272	357	425	595	850	1360
1400	60	220	320	420	500	700	1000	1600
900	60	250	350	460	530	800	1200	1800

В качестве кратковременной допустимой осевой нагрузки на быстроходный вал редуктора/мотор-редуктора принимается: $Fa_1 = 0,2 * Fr_1$

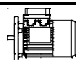
Допустимые значения радиальных нагрузок для тихоходного вала (Fr_2)

n_2 , МИН ⁻¹	Fr_2 (Н)							
	PC							
	30	40	50	63	75	90	110	130
200	700	950	1280	1310	1770	2250	3000	4000
140	750	1050	1450	1680	2350	2400	3150	4250
93	800	1200	1620	1740	2700	2500	3600	4800
70	900	1350	1850	1930	3100	2650	4150	5300
50	950	1500	2100	2150	3300	3560	4850	6600
35	1000	1600	2230	2300	3700	3850	5700	7500
29	1070	1700	2400	2500	3900	4400	6200	8200
25	1130	1800	2580	2700	4100	4620	6600	8750
20	1200	1950	2700	2900	4300	5150	7200	9600
18	1280	2100	2850	3100	4450	5500	7800	10300
14	1430	2300	3200	3300	4700	5800	8250	10700

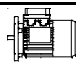
5 Таблица подбора мотор-редукторов РС - КРС

P1 (кВт)	n2 (об/мин)	M2 (Нм)	сервис- фактор	i	Габарит редуктора		n1 (об/мин)	стр.
0.09	373.3	2.0	6.5	7.5	PC 30	56A2	2800	27
	280.0	2.6	5.0	10				
	186.7	3.7	3.5	15				
	140.0	4.8	2.5	20				
	112.0	5.7	2.8	25				
	93.3	6.5	2.3	30				
	70.0	8.1	1.7	40				
	56.0	10	1.4	50				
	46.7	11	1.1	60				
35.0	13	0.9	80					
186.7	3.9	4.6	7.5	PC 30	56B4	1400	27	
140.0	5.0	3.6	10					
93.3	7.1	2.5	15					
70.0	9.0	2.0	20					
56.0	10	2.0	25					
46.7	12	1.7	30					
35.0	14	1.2	40					
28.0	17	1.0	50					
23.3	19	0.9	60					
120.0	5.9	3.4	7.5	PC 30	63A6	900	27	
90.0	7.6	2.6	10					
60.0	11	1.9	15					
45.0	13	1.5	20					
36.0	15	1.5	25					
30.0	17	1.2	30					
22.5	21	1.0	40					
18.0	24	0.7	50					
28.0	19	2.0	50	PC 40	56B4	1400	28	
23.3	21	1.7	60					
17.5	26	1.3	80					
14.0	29	1.0	100					
30.0	19	2.6	30	PC 40	63A6	900	28	
22.5	24	1.9	40					
18.0	27	1.5	50					
15.0	31	1.3	60					
11.3	37	1.0	80					
9.0	41	0.8	100					
4.7	88	0.8	300	KPC 30 - PC 40	56B4	1400	36	
15.0	32	2.3	60	PC50	63A6	900	29	
11.3	37	1.8	80					
9.0	42	1.3	100					
3.5	107	1.2	400	KPC 30 - PC 50	56B4	1400	36	
2.8	123	1.0	500					
2.3	159	0.9	600					
1.9	185	0.8	750					
1.6	212	0.7	900					
0.9	360	1.1	1500	KPC 40 - PC 75	56B4	1400	36	
0.78	404	1.0	1800					
0.58	496	0.7	2400					
0.5	609	0.9	3000	KPC 40 - PC 90	56B4	1400	37	
0.35	548	0.8	4000					

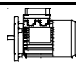
5 Таблица подбора мотор-редукторов РС - КРС

P1 (кВт)	n2 (об/мин)	M2 (Нм)	сервис- фактор	i	Габарит редуктора		n1 (об/мин)	стр.
0.12	186.7	5.2	3.4	7.5	PC30	63A4	1400	27
	140.0	6.7	2.7	10				
	93.3	9.5	1.9	15				
	70.0	12	1.5	20				
	56.0	14	1.5	25				
	46.7	16	1.3	30				
	35.0	19	0.9	40				
	28.0	23	0.8	50				
	120.0	7.9	2.5	7.5	PC30	63B6	900	27
	90.0	10	2.0	10				
	60.0	14	1.4	15				
	45.0	18	1.1	20				
	36.0	20	1.1	25	PC 30	63B6	900	27
	30.0	23	0.9	30				
	46.7	17	2.6	30	PC 40	63A4	1400	28
	35.0	21	1.9	40				
	28.0	25	1.5	50				
	23.3	28	1.3	60				
	17.5	34	1.0	80				
14.0	38	0.8	100					
30.0	25	1.9	30	PC 40				
22.5	32	1.4	40					
18.0	36	1.2	50					
15.0	41	0.9	60					
23.3	29	2.3	60	PC 50	63A4	1400	29	
17.5	35	1.9	80					
14.0	40	1.4	100					
22.5	32	2.6	40	PC 50	63B6	900	29	
18.0	38	2.0	50					
15.0	42	1.7	60					
11.3	50	1.4	80					
9.0	56	1.0	100					
4.7	119	1.2	300	КРС 30 - PC 50	63A4	1400	36	
3.5	142	0.9	400					
2.8	164	0.7	500					
1.6	325	1.2	900	КРС 40 - PC 75	63A4	1400	36	
1.2	399	0.9	1200					
0.8	547	0.9	1800	КРС 40 - PC 90	63A4	1400	37	
0.58	695	0.9	2400					
0.5	884	1.2	3000	КРС 50 - PC 110	63A4	1400	37	
0.35	784	1.0	4000					
0.28	928	0.80	5000					
0.18	373.3	4.0	3.2	7.5	PC 30	63A2	2800	27
	280.0	5.2	2.5	10				
	186.7	7.5	1.7	15				
	140.0	10	1.3	20				
	112.0	11	1.4	25				
	93.3	13	1.1	30				
	70.0	16	0.9	40				

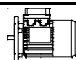
5 Таблица подбора мотор-редукторов РС - КРС

P1 (кВт)	n2 (об/мин)	M2 (Нм)	сервис- фактор	i	Габарит редуктора		n1 (об/мин)	стр.
0.18	186.7	7.8	2.3	7.5	PC 30	63B4	1400	27
	140.0	10	1.8	10				
	93.3	14	1.3	15				
	70.0	18	1.0	20				
	56.0	21	1.0	25	PC 30	63B4	1400	27
	46.7	24	0.8	30				
	93.3	14	2.4	30	PC 40	63A2	2800	28
	70.0	18	1.8	40				
	56.0	21	1.4	50				
	70.0	19	2.0	20	PC 40	63B4	1400	28
	56.0	23	1.7	25				
	46.7	26	1.7	30				
	35.0	32	1.3	40				
	28.0	38	1.0	50				
	23.3	43	0.8	60				
	45.0	29	1.5	20				
	36.0	34	1.3	25				
	30.0	38	1.3	30				
	22.5	47	1.0	40				
46.7	24	2.1	60	PC 50	63A2	2800	29	
35.0	30	1.5	80					
28.0	34	1.2	100					
35.0	33	2.3	40	PC 50	63B4	1400	29	
28.0	39	1.9	50					
23.3	43	1.6	60					
17.5	52	1.2	80					
14.0	60	0.9	100					
18.0	56	1.4	50	PC 50	71A6	900	29	
15.0	63	1.1	60					
11.3	75	0.9	80					
15.0	66	2.1	60	PC 63	71A6	900	30	
11.3	79	1.6	80					
9.0	90	1.4	100					
2.3	362	1.1	600	КРС 40 - PC 75	63B4	1400	36	
1.9	435	0.9	750					
1.6	487	0.8	900					
1.2	629	1.0	1200	КРС 40 - PC 90	63B4	1400	37	
0.93	735	0.8	1500					
0.25	373.3	5.6	2.3	7.5	PC 30	63B2	2800	27
	280.0	7.2	1.8	10				
	186.7	10	1.3	15				
	140.0	13	0.9	20				
	112.0	16	1.0	25				
	93.3	18	0.8	30				

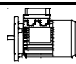
5 Таблицы подбора мотор-редукторов РС - КРС

P1 (кВт)	n2 (об/мин)	M2 (Нм)	сервис- фактор	i	Габарит редуктора		n1 (об/мин)	стр.
0.25	186.7	11	3.6	7.5	PC 40	71A4	1400	28
	140.0	14	2.8	10				
	93.3	21	1.9	15				
	70.0	27	1.5	20				
	56.0	32	1.2	25				
	46.7	36	1.3	30				
	35.0	44	0.9	40				
	120.0	17	2.6	7.5	PC 40	71B6	900	28
	90.0	22	2.0	10				
	60.0	31	1.4	15				
	45.0	40	1.1	20				
	36.0	48	0.9	25				
	30.0	53	0.9	30				
	35.0	42	1.1	80	PC 50	63B2	2800	29
28.0	48	0.8	100					
70.0	27	2.7	20	PC 50	71A4	1400	29	
56.0	32	2.2	25					
46.7	37	2.3	30					
35.0	46	1.7	40					
28.0	54	1.4	50					
23.3	60	1.1	60					
17.5	72	0.9	80					
45.0	40	1.9	20					PC 50
36.0	48	1.5	25					
30.0	54	1.7	30					
22.5	67	1.2	40					
18.0	78	1.0	50					
15.0	88	0.8	60					
28.0	56	2.4	50	PC 63	71A4	1400	30	
23.3	63	2.0	60					
17.5	78	1.6	80					
14.0	87	1.4	100					
18.0	81	1.8	50	PC 63	71B6	900	30	
15.0	92	1.5	60					
11.3	110	1.2	80					
9.0	125	1.0	100					
17.5	82	2.3	80	PC 75	71A4	1400	31	
14.0	94	1.9	100					
11.3	117	1.7	80	PC 75	71B6	900	31	
9.0	133	1.4	100					
3.5	336	1.1	400	КРС 40- PC 75	71A4	1400	36	
2.8	384	0.8	500					
2.3	512	1.2	600	КРС 40- PC 90	71A4	1400	37	
1.9	598	0.9	750					
1.6	667	0.8	900					
1.2	943	1.3	1200	КРС 50 - PC 110	71A4	1400	37	
0.93	1064	1.2	1500					
0.78	1195	1.1	1800					

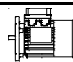
5 Таблица подбора мотор-редукторов РС - КРС

P1 (кВт)	n2 (об/мин)	M2 (Нм)	сервис- фактор	i	Габарит редуктора		n1 (об/мин)	стр.
0.37	373.3	8.2	1.6	7.5	PC 30	63C2	2800	27
	280.0	11	1.2	10				
	186.7	15	0.8	15				
	373.3	8.4	3.3	7.5	PC 40	71A2	2800	28
	280.0	11	2.6	10				
	186.7	16	1.9	15				
	140.0	21	1.4	20				
	112.0	25	1.1	25				
	186.7	16	2.4	7.5	PC 40	71B4	1400	28
	140.0	21	1.9	10				
	93.3	31	1.3	15				
	70.0	39	1.0	20				
	56.0	47	0.8	25				
	46.7	53	0.8	30				
	112.0	25	2.0	25				
	93.3	29	2.2	30				
	70.0	37	1.6	40				
	56.0	44	1.2	50				
	46.7	50	1.0	60				
	35.0	62	0.7	80				
	140.0	22	3.3	10	PC 50	71B4	1400	29
	93.3	31	2.4	15				
	70.0	40	1.8	20				
	56.0	48	1.5	25				
	46.7	55	1.5	30				
	35.0	68	1.1	40				
	28.0	80	0.9	50				
	23.3	89	0.8	60				
	120.0	25	3.3	7.5	PC 50	80A6	900	29
	90.0	33	2.5	10				
	60.0	47	1.8	15				
	45.0	60	1.3	20				
	36.0	72	1.0	25				
	30.0	80	1.1	30				
	35.0	71	2.1	40	PC 63	71B4	1400	30
	28.0	83	1.6	50				
	23.3	94	1.4	60				
	17.5	115	1.1	80				
	14.0	129	0.9	100				
	45.0	60	2.4	20	PC 63	80A6	900	30
	36.0	74	1.9	25				
	30.0	82	2.1	30				
	22.5	102	1.6	40				
	18.0	120	1.2	50				
	15.0	137	1.0	60				
	23.3	98	2.0	60	PC 75	71B4	1400	31
	17.5	121	1.6	80				
	14.0	139	1.3	100				
	18.0	126	1.8	50	PC 75	80A6	900	31
	15.0	144	1.5	60				
	11.3	173	1.2	80				
	9.0	196	1.0	100				

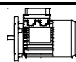
5 Таблица подбора мотор-редукторов РС - КРС

P1 (кВт)	n2 (об/мин)	M2 (Нм)	сервис- фактор	i	Габарит редуктора		n1 (об/мин)	стр.
0.37	4.7	405	1.0	300	КРС 40 - РС 75	71B4	1400	36
	3.5	498	0.7	400				
	11.3	185	1.7	80	РС 90	80A6	900	32
	9.0	212	1.3	100				
	4.7	402	1.5	300	КРС 40 - РС 90	71B4	1400	37
	3.5	523	1.2	400				
	2.8	611	0.9	500				
	2.3	757	0.8	600				
	1.9	950	1.3	750	КРС 50 - РС 110	71B4	1400	37
	1.6	1079	1.2	900				
1.2	1396	0.8	1200					
0.55	373.3	13	2.2	7.5	РС 40	71B2	2800	28
	280.0	17	1.8	10				
	186.7	24	1.3	15				
	140.0	31	0.9	20				
	112.0	37	0.8	25				
	186.7	24	1.6	7.5	РС 40	71C4	1400	28
	140.0	32	1.3	10				
	93.3	46	0.9	15				
	140.0	31	1.7	20	РС 50	71B2	2800	29
	112.0	38	1.4	25				
	93.3	43	1.5	30				
	70.0	55	1.1	40				
	56.0	65	0.8	50				
	46.7	74	0.7	60				
	186.7	25	2.9	7.5				
	140.0	32	2.2	10				
	93.3	46	1.6	15	РС 50	80A4	1400	29
	70.0	59	1.2	20				
	56.0	71	1.0	25				
	46.7	81	1.0	30				
	120.0	38	2.2	7.5				
	90.0	49	1.7	10				
	60.0	69	1.2	15				
	45.0	89	0.9	20				
	70.0	56	1.9	40	РС 63	71B2	2800	30
	56.0	67	1.5	50				
	46.7	77	1.2	60				
	35.0	95	0.9	80				
	28.0	109	0.7	100				
	70.0	61	2.2	20				
56.0	73	1.8	25					
46.7	83	1.9	30					
35.0	105	1.4	40					
28.0	124	1.1	50					
23.3	140	0.9	60					

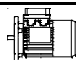
5 Таблица подбора мотор-редукторов РС - КРС

P1 (кВт)	n2 (об/мин)	M2 (Нм)	сервис- фактор	i	Габарит редуктора		n1 (об/мин)	стр.
0.55	60.0	71	2.2	15	PC 63	80B6	900	30
	45.0	90	1.6	20				
	36.0	109	1.3	25				
	30.0	123	1.4	30				
	22.5	152	1.1	40				
	35.0	99	1.3	80	PC 75	71B2	2800	31
	28.0	114	1.0	100				
	35.0	108	2.0	40	PC 75	80A4	1400	31
	28.0	129	1.6	50				
	23.3	146	1.4	60				
	17.5	180	1.1	80				
	14.0	206	0.9	100				
	30.0	128	2.0	30	PC 75	80B6	900	31
	22.5	159	1.5	40				
	18.0	187	1.2	50				
15.0	214	1.0	60					
17.5	189	1.5	80	PC 90	80A4	1400	32	
14.0	221	1.2	100					
18.0	198	2.0	50	PC 90	80B6	900	32	
15.0	224	1.6	60					
11.3	275	1.1	80					
9.0	315	0.9	100					
9.3	306	2.0	300	КРС 40- PC 90	71B2	2800	37	
7.0	403	1.5	400					
5.6	470	1.2	500					
17.5	201	2.6	80	PC 110	80A4	1400	33	
14.0	236	2.0	100					
11.3	294	1.9	80	PC 110	80B6	900	33	
9.0	338	1.5	100					
4.7	639	2.0	300	КРС 50 - PC 110	80A4	1400	37	
3.5	826	1.4	400					
2.8	984	1.1	500					
2.3	1181	1.0	600					
1.9	1411	0.9	750					
0.75	373.3	17	1.6	7.5	PC 40	71C2	2800	28
	280.0	23	1.3	10				
	186.7	32	1.0	15				
	373.3	17	3.0	7.5	PC 50	80A2	2800	29
	280.0	23	2.4	10				
	186.7	33	1.7	15				
	140.0	42	1.3	20				
	112.0	51	1.0	25				
	93.3	58	1.1	30				
	186.7	34	2.1	7.5	PC 50	80B4	1400	29
	140.0	44	1.6	10				
	93.3	63	1.2	15				
	70.0	81	0.9	20				

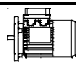
5 Таблица подбора мотор-редукторов РС - КРС

P1 (кВт)	n2 (об/мин)	M2 (Нм)	сервис- фактор	i	Габарит редуктора		n1 (об/мин)	стр.
0.75	140.0	43	2.3	20	PC 63	80A2	2800	30
	112.0	52	1.8	25				
	93.3	60	2.0	30				
	70.0	77	1.4	40				
	56.0	91	1.1	50				
	46.7	104	0.9	60				
	93.3	64	2.2	15	PC 63	80B4	1400	30
	70.0	83	1.6	20				
	56.0	100	1.3	25				
	46.7	114	1.4	30				
	35.0	143	1.0	40				
	120.0	52	2.9	7.5	PC 63	90S6	900	30
	90.0	68	2.3	10				
	60.0	97	1.6	15				
	45.0	123	1.2	20				
	36.0	149	0.9	25				
	30.0	167	1.0	30				
	46.7	109	1.3	60	PC 75	80A2	2800	31
	28.0	156	0.8	100				
	56.0	102	2.0	25	PC 75	80B4	1400	31
	46.7	117	2.0	30				
	35.0	147	1.5	40				
	28.0	177	1.2	50				
	23.3	200	1.0	60				
	60.0	98	2.4	15	PC 75	90S6	900	31
	45.0	126	1.9	20				
	36.0	153	1.4	25				
	30.0	174	1.5	30				
	22.5	216	1.1	40				
	35.0	141	1.6	80	PC 90	80A2	2800	32
	28.0	166	1.2	100				
	28.0	184	1.8	50	PC 90	80B4	1400	32
	23.3	212	1.5	60				
	17.5	258	1.1	80				
	14.0	302	0.9	100				
	30.0	179	2.6	30	PC 90	90S6	900	32
	22.5	226	1.8	40				
	18.0	271	1.4	50				
	15.0	306	1.1	60				
	7.0	549	1.1	400	КРС 40 - PC 90	71C2	2800	37
	5.6	642	0.9	500				
	17.5	274	1.9	80	PC 110	80B4	1400	33
	14.0	322	1.5	100				
	15.0	325	2.1	60	PC 110	90S6	900	33
	11.3	401	1.4	80				
	9.0	462	1.1	100				

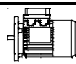
5 Таблица подбора мотор-редукторов РС - КРС

P1 (кВт)	n2 (об/мин)	M2 (Нм)	сервис- фактор	i	Габарит редуктора		n1 (об/мин)	стр.
0.75	9.3	446	2.8	300	КРС 50 - РС 110	80A2	2800	37
	7.0	563	2.1	400				
	5.6	687	1.6	500				
	4.7	871	1.5	300	КРС 50 - РС 110	80B4	1400	37
	3.5	1126	1.1	400				
	11.3	407	2.1	80	РС 130	90S6	900	34
9.0	470	1.7	100					
1.1	373.3	25	2.1	7.5	РС 50	80B2	2800	29
	280.0	33	1.6	10				
	186.7	48	1.2	15				
	140.0	62	0.9	20				
	186.7	48	2.1	15	РС 63	80B2	2800	30
	140.0	63	1.6	20				
	112.0	77	1.2	25				
	93.3	88	1.4	30				
	70.0	113	1.0	40				
	120.0	76	2.0	7.5	РС 63	90L6	900	30
	90.0	99	1.5	10				
	60.0	142	1.1	15				
	45.0	180	0.8	20				
	186.7	50	2.6	7.5	РС 63	90S4	1400	30
	140.0	65	2.0	10				
	93.3	93	1.5	15				
	70.0	122	1.1	20				
	56.0	146	0.9	25				
	46.7	167	1.0	30				
	112.0	78	1.9	25				
	93.3	90	1.9	30				
	70.0	116	1.4	40				
	56.0	139	1.1	50				
	46.7	160	0.9	60				
	90.0	100	2.3	10	РС 75	90L6	900	31
	60.0	144	1.6	15				
	45.0	184	1.3	20				
	36.0	225	1.0	25				
	30.0	256	1.0	30				
	93.3	96	2.1	15	РС 75	90S4	1400	31
70.0	123	1.7	20					
56.0	150	1.3	25					
46.7	171	1.3	30					
35.0	216	1.0	40					
35.0	207	1.1	80	РС 90				
28.0	244	0.8	100					
36.0	231	1.6	25	РС 90	90L6	900	32	
30.0	263	1.8	30					
22.5	331	1.2	40					
18.0	397	1.0	50					
15.0	448	0.8	60					

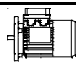
5 Таблица подбора мотор-редукторов РС - КРС

P1 (кВт)	n2 (об/мин)	M2 (Нм)	сервис- фактор	i	Габарит редуктора		n1 (об/мин)	стр.
1.1	35.0	225	1.6	40	PC 90	90S4	1400	32
	28.0	270	1.3	50				
	23.3	311	1.0	60				
	22.5	345	2.3	40	PC 110	90L6	900	33
	18.0	414	1.8	50				
	15.0	476	1.4	60				
	11.3	588	1.0	80				
	28.0	281	2.3	50	PC 110	90S4	1400	33
	23.3	324	1.9	60				
	17.5	402	1.3	80				
	14.0	473	1.0	100				
	9.3	654	1.9	300	КРС 50 - PC 110	80B2	2800	37
	7.0	845	1.4	400				
	5.6	1007	1.1	500				
	11.3	598	1.4	80	PC 130	90L6	900	34
	9.0	689	1.1	100				
	17.5	408	2.1	80	PC 130	90S4	1400	34
	14.0	480	1.5	100				
1.5	373.3	35	1.5	7.5	PC 50	80C2	2800	28
	280.0	45	1.2	10				
	186.7	65	0.9	15				
	186.7	68	1.9	7.5	PC 63	90L4	1400	29
	140.0	89	1.5	10				
	93.3	127	1.1	15				
	70.0	166	0.8	20				
	373.3	35	2.7	7.5	PC 63	90S2	2800	29
	280.0	46	2.1	10				
	186.7	66	1.6	15				
	140.0	86	1.2	20				
	112.0	105	0.9	25				
	93.3	120	1.0	30				
	120.0	105	2.0	7.5	PC 75	100LA6	900	30
	90.0	137	1.7	10				
	60.0	196	1.2	15				
	56.0	189	0.8	50	PC 75	90S2	2800	30
	46.7	218	0.7	60				
	140.0	90	2.2	10	PC 75	90L4	1400	30
	93.3	130	1.5	15				
	70.0	168	1.3	20				
	56.0	205	1.0	25				
	46.7	233	1.0	30				
	280.0	46	3.1	10	PC 75	90S2	2800	30
	186.7	67	2.2	15				

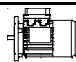
5 Таблица подбора мотор-редукторов РС - КРС

P1 (кВт)	n2 (об/мин)	M2 (Нм)	сервис- фактор	i	Габарит редуктора		n1 (об/мин)	стр.
1.5	140.0	87	1.8	20	PC 75	90S2	2800	31
	112.0	106	1.4	25				
	93.3	123	1.4	30				
	70.0	158	1.0	40				
	90.0	138	2.7	10	PC 90	100LA6	900	32
	60.0	201	2.1	15				
	45.0	258	1.5	20				
	36.0	314	1.2	25				
	30.0	358	1.3	30				
	70.0	172	2.1	20	PC 90	90L4	1400	32
	56.0	210	1.6	25				
	46.7	239	1.7	30				
	35.0	307	1.2	40				
	28.0	368	0.9	50				
	23.3	424	0.8	60				
	56.0	194	1.4	50	PC 90	90S2	2800	32
46.7	227	1.1	60					
45.0	264	2.7	20	PC 110	100LA6	900	33	
36.0	322	2.4	25					
30.0	363	2.3	30					
22.5	471	1.7	40					
18.0	565	1.3	50					
15.0	649	1.1	60					
35.0	319	2.2	40	PC 110	90L4	1400	33	
28.0	384	1.7	50					
23.3	442	1.4	60					
17.5	548	0.9	80					
46.7	236	2.0	60	PC 110	90S2	2800	33	
35.0	299	1.3	80					
28.0	353	1.0	100					
9.3	891	1.4	300	KPC 50 - PC 110	90S2	2800	37	
7.0	1153	1.0	400					
5.6	1373	0.8	500					
22.5	478	2.3	40	PC 130	100LA6	900	34	
18.0	573	1.8	50					
15.0	659	1.4	60					
11.3	815	1.1	80					
17.5	557	1.5	80	PC 130	90L4	1400	34	
14.0	655	1.1	100					
2.2	373.3	51	1.8	7.5	PC 63	90L2	2800	30
	280.0	67	1.5	10				
	186.7	97	1.1	15				
	186.7	100	1.8	7.5	PC 75	100LA4	1400	31
	140.0	132	1.5	10				
	93.3	191	1.0	15				
	373.3	51	2.5	7.5	PC 75	90L2	2800	31
	280.0	68	2.1	10				
	186.7	98	1.5	15				
	140.0	128	1.3	20				
	112.0	156	1.0	25				
	93.3	180	0.9	30				

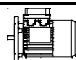
5 Таблица подбора мотор-редукторов РС - КРС

P1 (кВт)	n2 (об/мин)	M2 (Нм)	сервис- фактор	i	Габарит редуктора		n1 (об/мин)	стр.
2.2	186.7	101	2.9	7.5	PC 90	100LA4	1400	32
	140.0	134	2.3	10				
	93.3	194	1.9	15				
	70.0	252	1.4	20				
	56.0	308	1.1	25				
46.7	351	1.2	30					
	120.0	156	2.2	7.5	PC 90	112M6	900	32
	90.0	203	1.8	10				
	60.0	294	1.4	15				
	45.0	378	1.0	20				
	140.0	131	2.0	20	PC 90	90L2	2800	32
	112.0	159	1.6	25				
	93.3	185	1.7	30				
	70.0	237	1.2	40				
	56.0	285	0.9	50				
	70.0	255	2.5	20	PC 110	100LA4	1400	33
	56.0	315	2.2	25				
	46.7	356	2.0	30				
	35.0	468	1.5	40				
	28.0	563	1.2	50				
	23.3	648	1.0	60				
	90.0	205	3.5	10	PC 110	112M6	900	33
	60.0	298	2.6	15				
	45.0	388	1.9	20				
	36.0	473	1.6	25				
	30.0	532	1.6	30				
	112.0	163	3.1	25	PC 110	90L2	2800	33
	93.3	187	3.0	30				
	70.0	246	2.1	40				
	56.0	296	1.7	50				
	46.7	347	1.4	60				
	35.0	468	2.2	40	PC 130	100LA4	1400	34
	28.0	563	1.7	50				
	23.3	648	1.4	60				
	17.5	816	1.0	80				
	36.0	479	2.2	25	PC 130	112M6	900	34
	30.0	546	2.1	30				
	22.5	700	1.6	40				
	18.0	840	1.2	50				
	15.0	966	1.0	60				
	35.0	438	1.3	80	PC 130	90L2	2800	34
	28.0	525	1.0	100				
2.2	28.0	570	2.5	50	PC 150	100LA4	1400	35
	23.3	657	1.9	60				
	17.5	816	1.4	80				
	14.0	960	1.0	100				

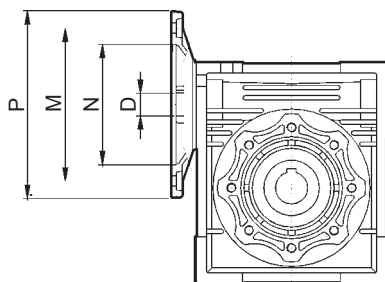
5 Таблица подбора мотор-редукторов PC - КРС

P1 (кВт)	n2 (об/мин)	M2 (Нм)	сервис- фактор	i	Габарит редуктора		n1 (об/мин)	стр.																																																																																																																																																																																																																																																			
3	373.3	70	1.9	7.5	PC 75	100LA2	2800	31																																																																																																																																																																																																																																																			
	280.0	92	1.6	10					186.7	137	1.4	7.5	PC 75	100LB4	1400	31	140.0	180	1.1	10	93.3	261	0.8	15	373.3	71	3.0	7.5	PC 90	100LA2	2800	32	280.0	92	2.6	10	186.7	138	2.1	7.5	PC 90	100LB4	1400	32	140.0	182	1.7	10	93.3	264	1.4	15	70.0	344	1.0	20	56.0	420	0.8	25	46.7	479	0.9	30	93.3	264	2.5	15	PC 110	100LB4	1400	33	70.0	348	1.9	20	56.0	430	1.6	25	46.7	485	1.5	30	35.0	638	1.1	40	28.0	767	0.9	50	120.0	212	3.1	7.5	PC 110	132S6	900	33	90.0	280	2.5	10	60.0	406	1.9	15	45.0	528	1.4	20	56.0	430	2.2	25	PC 130	100LB4	1400	34	46.7	491	2.1	30	35.0	638	1.6	40	28.0	767	1.3	50	23.3	884	1.0	60	17.5	1113	0.8	80	90.0	280	3.4	10	PC 130	132S6	900	34	60.0	406	2.6	15	45.0	535	1.9	20	36.0	653	1.6	25	PC 130	132S6	900	34	30.0	745	1.6	30	22.5	955	1.2	40	28.0	778	1.8	50	PC 150	100LB4	1400	35	23.3	896	1.4	60	17.5	1113	1.0	80	14.0	1310	0.8	100	4	373.3	93	1.4	7.5	PC 75	112M2	2800	31	280.0	123	1.2	10	186.7	182	1.0	7.5	PC 75	112M4	1400	31	140.0	240	0.8	10	373.3	94	2.2	7.5	PC 90	112M2	2800	32	280.0	123	1.9	10	186.7	184	1.6	7.5	PC 90	112M4	1400	32	140.0	243	1.3	10	93.3	352	1.0	15	70.0	458	0.8	20		
	186.7	137	1.4	7.5	PC 75	100LB4	1400	31																																																																																																																																																																																																																																																			
	140.0	180	1.1	10																																																																																																																																																																																																																																																							
	93.3	261	0.8	15					373.3	71	3.0	7.5	PC 90	100LA2	2800	32	280.0	92	2.6	10	186.7	138	2.1	7.5	PC 90	100LB4	1400	32	140.0	182	1.7	10	93.3	264	1.4	15	70.0	344	1.0	20					56.0	420	0.8	25	46.7	479	0.9	30	93.3	264	2.5	15	PC 110	100LB4	1400	33	70.0	348	1.9	20	56.0	430	1.6	25					46.7	485	1.5	30	35.0	638	1.1	40	28.0	767	0.9	50	120.0	212	3.1	7.5	PC 110	132S6	900	33	90.0	280	2.5	10					60.0	406	1.9	15	45.0	528	1.4	20	56.0	430	2.2	25	PC 130	100LB4	1400	34					46.7	491	2.1	30	35.0	638	1.6	40	28.0	767	1.3	50	23.3	884	1.0	60	17.5	1113	0.8	80	90.0	280	3.4	10	PC 130	132S6	900	34	60.0	406	2.6	15	45.0	535	1.9	20	36.0	653	1.6	25	PC 130	132S6	900	34	30.0	745	1.6	30	22.5	955	1.2	40	28.0	778	1.8	50					PC 150	100LB4	1400	35	23.3	896	1.4	60	17.5	1113	1.0	80		14.0	1310	0.8	100	4	373.3	93	1.4	7.5	PC 75	112M2	2800	31	280.0	123	1.2	10	186.7	182	1.0	7.5	PC 75	112M4	1400	31	140.0	240	0.8	10	373.3	94	2.2	7.5	PC 90	112M2	2800	32	280.0	123	1.9					10	186.7	184	1.6	7.5	PC 90	112M4	1400	32	140.0	243	1.3	10	93.3
	373.3	71	3.0	7.5	PC 90	100LA2	2800	32																																																																																																																																																																																																																																																			
	280.0	92	2.6	10					186.7	138	2.1	7.5	PC 90	100LB4	1400	32	140.0	182	1.7	10	93.3	264	1.4	15					70.0	344	1.0	20	56.0	420	0.8	25	46.7	479	0.9	30					93.3	264	2.5	15	PC 110	100LB4	1400	33	70.0	348	1.9	20					56.0	430	1.6	25	46.7	485	1.5	30	35.0	638	1.1	40	28.0	767	0.9	50	120.0	212	3.1	7.5	PC 110	132S6	900	33	90.0	280	2.5	10					60.0	406	1.9	15	45.0	528	1.4	20	56.0	430	2.2	25	PC 130	100LB4	1400	34	46.7	491	2.1	30									35.0	638	1.6	40	28.0	767	1.3	50	23.3	884	1.0	60	17.5	1113	0.8	80	90.0	280	3.4	10	PC 130	132S6	900	34					60.0	406	2.6	15	45.0	535	1.9	20	36.0	653	1.6	25					PC 130	132S6	900	34	30.0	745	1.6	30	22.5	955	1.2	40	28.0	778	1.8	50					PC 150	100LB4	1400	35	23.3	896	1.4	60		17.5	1113	1.0	80		14.0	1310	0.8	100	4	373.3	93	1.4	7.5	PC 75	112M2	2800	31	280.0	123	1.2	10	186.7	182	1.0	7.5	PC 75	112M4	1400	31	140.0	240	0.8	10	373.3	94	2.2	7.5	PC 90	112M2	2800	32	280.0	123	1.9	10	186.7	184	1.6					7.5	PC 90	112M4	1400	32
	186.7	138	2.1	7.5	PC 90	100LB4	1400	32																																																																																																																																																																																																																																																			
	140.0	182	1.7	10																																																																																																																																																																																																																																																							
	93.3	264	1.4	15																																																																																																																																																																																																																																																							
	70.0	344	1.0	20																																																																																																																																																																																																																																																							
	56.0	420	0.8	25																																																																																																																																																																																																																																																							
	46.7	479	0.9	30																																																																																																																																																																																																																																																							
	93.3	264	2.5	15					PC 110	100LB4	1400	33																																																																																																																																																																																																																																															
	70.0	348	1.9	20																																																																																																																																																																																																																																																							
	56.0	430	1.6	25																																																																																																																																																																																																																																																							
	46.7	485	1.5	30																																																																																																																																																																																																																																																							
	35.0	638	1.1	40																																																																																																																																																																																																																																																							
	28.0	767	0.9	50	120.0	212	3.1	7.5	PC 110	132S6	900	33	90.0	280	2.5	10	60.0	406	1.9	15	45.0	528	1.4	20	56.0	430	2.2	25	PC 130	100LB4	1400	34	46.7	491	2.1	30	35.0	638	1.6	40	28.0	767	1.3	50	23.3	884	1.0	60	17.5	1113	0.8	80	90.0	280	3.4	10	PC 130	132S6	900	34	60.0	406	2.6	15	45.0	535	1.9	20	36.0	653	1.6	25	PC 130	132S6	900	34	30.0	745	1.6	30	22.5	955	1.2	40	28.0	778	1.8	50	PC 150	100LB4	1400	35	23.3	896	1.4	60	17.5	1113	1.0	80	14.0	1310	0.8	100	4	373.3	93	1.4	7.5	PC 75	112M2	2800	31	280.0	123	1.2	10	186.7	182	1.0	7.5	PC 75	112M4	1400	31	140.0	240	0.8	10	373.3	94	2.2	7.5	PC 90	112M2	2800	32	280.0	123	1.9	10	186.7	184	1.6	7.5	PC 90	112M4	1400	32	140.0	243	1.3	10	93.3	352	1.0	15	70.0	458	0.8	20																																																																																										
	120.0	212	3.1	7.5	PC 110	132S6	900	33																																																																																																																																																																																																																																																			
90.0	280	2.5	10																																																																																																																																																																																																																																																								
60.0	406	1.9	15																																																																																																																																																																																																																																																								
45.0	528	1.4	20	56.0					430	2.2	25	PC 130	100LB4	1400	34	46.7	491	2.1	30	35.0	638	1.6	40	28.0	767	1.3	50	23.3					884	1.0	60	17.5	1113	0.8	80	90.0	280	3.4	10	PC 130	132S6	900	34	60.0	406	2.6	15	45.0	535	1.9	20	36.0	653	1.6	25	PC 130	132S6	900	34	30.0	745	1.6	30	22.5	955	1.2	40	28.0	778	1.8	50	PC 150	100LB4	1400	35	23.3	896	1.4	60	17.5	1113	1.0	80	14.0	1310	0.8	100	4	373.3	93	1.4	7.5	PC 75	112M2	2800	31	280.0	123	1.2	10		186.7	182	1.0	7.5	PC 75	112M4	1400	31	140.0	240	0.8	10	373.3	94	2.2	7.5	PC 90	112M2	2800	32	280.0	123	1.9	10	186.7	184	1.6	7.5	PC 90	112M4	1400	32	140.0	243	1.3	10	93.3	352	1.0	15	70.0	458	0.8	20																																																																																																						
56.0	430	2.2	25	PC 130	100LB4	1400	34																																																																																																																																																																																																																																																				
46.7	491	2.1	30																																																																																																																																																																																																																																																								
35.0	638	1.6	40																																																																																																																																																																																																																																																								
28.0	767	1.3	50																																																																																																																																																																																																																																																								
23.3	884	1.0	60																																																																																																																																																																																																																																																								
17.5	1113	0.8	80																																																																																																																																																																																																																																																								
90.0	280	3.4	10					PC 130	132S6	900	34																																																																																																																																																																																																																																																
60.0	406	2.6	15																																																																																																																																																																																																																																																								
45.0	535	1.9	20	36.0	653	1.6	25					PC 130	132S6	900	34	30.0	745	1.6	30	22.5	955	1.2	40	28.0	778	1.8	50	PC 150	100LB4	1400	35	23.3	896	1.4	60	17.5	1113	1.0	80	14.0	1310	0.8	100	4	373.3	93	1.4	7.5	PC 75	112M2	2800	31	280.0	123	1.2	10	186.7	182	1.0	7.5	PC 75	112M4	1400	31	140.0	240	0.8	10	373.3	94	2.2	7.5	PC 90	112M2	2800	32	280.0	123	1.9	10	186.7	184	1.6	7.5	PC 90	112M4	1400	32	140.0	243	1.3		10	93.3	352	1.0	15	70.0	458	0.8	20																																																																																																																																																						
36.0	653	1.6	25	PC 130	132S6	900	34																																																																																																																																																																																																																																																				
30.0	745	1.6	30																																																																																																																																																																																																																																																								
22.5	955	1.2	40					28.0	778	1.8	50	PC 150	100LB4	1400	35	23.3	896	1.4	60	17.5	1113	1.0	80	14.0	1310	0.8	100					4	373.3	93	1.4	7.5	PC 75	112M2	2800	31	280.0	123	1.2		10	186.7	182	1.0	7.5	PC 75	112M4	1400	31	140.0	240	0.8	10	373.3	94	2.2	7.5	PC 90	112M2	2800	32	280.0	123	1.9	10	186.7	184	1.6	7.5	PC 90	112M4	1400	32	140.0	243	1.3	10	93.3	352	1.0					15	70.0	458	0.8	20																																																																																																																																																														
28.0	778	1.8	50	PC 150	100LB4	1400	35																																																																																																																																																																																																																																																				
23.3	896	1.4	60																																																																																																																																																																																																																																																								
17.5	1113	1.0	80																																																																																																																																																																																																																																																								
14.0	1310	0.8	100					4	373.3	93	1.4	7.5	PC 75	112M2	2800	31	280.0	123	1.2	10	186.7	182	1.0	7.5	PC 75	112M4	1400	31	140.0	240	0.8		10	373.3	94	2.2	7.5	PC 90	112M2	2800	32	280.0	123		1.9	10	186.7	184	1.6	7.5	PC 90	112M4	1400	32	140.0	243	1.3	10	93.3	352	1.0	15	70.0	458	0.8	20																																																																																																																																																																																									
4	373.3	93	1.4	7.5	PC 75	112M2	2800		31																																																																																																																																																																																																																																																		
	280.0	123	1.2	10						186.7	182	1.0	7.5	PC 75	112M4	1400	31	140.0	240	0.8	10	373.3	94	2.2	7.5	PC 90	112M2	2800	32	280.0	123		1.9	10	186.7	184	1.6	7.5	PC 90	112M4	1400	32	140.0		243	1.3	10	93.3	352	1.0					15	70.0	458	0.8	20																																																																																																																																																																																																
	186.7	182	1.0	7.5	PC 75	112M4	1400		31																																																																																																																																																																																																																																																		
	140.0	240	0.8	10						373.3	94	2.2	7.5	PC 90	112M2	2800	32	280.0	123	1.9	10	186.7	184	1.6	7.5	PC 90	112M4	1400	32	140.0	243		1.3	10	93.3	352	1.0	15					70.0	458	0.8	20																																																																																																																																																																																																													
	373.3	94	2.2	7.5	PC 90	112M2	2800		32																																																																																																																																																																																																																																																		
	280.0	123	1.9	10						186.7	184	1.6	7.5	PC 90	112M4	1400	32	140.0	243	1.3	10	93.3	352	1.0	15					70.0	458	0.8	20																																																																																																																																																																																																																										
	186.7	184	1.6	7.5	PC 90	112M4	1400		32																																																																																																																																																																																																																																																		
	140.0	243	1.3	10																																																																																																																																																																																																																																																							
	93.3	352	1.0	15																																																																																																																																																																																																																																																							
	70.0	458	0.8	20																																																																																																																																																																																																																																																							

5 Таблица подбора мотор-редукторов РС - КРС

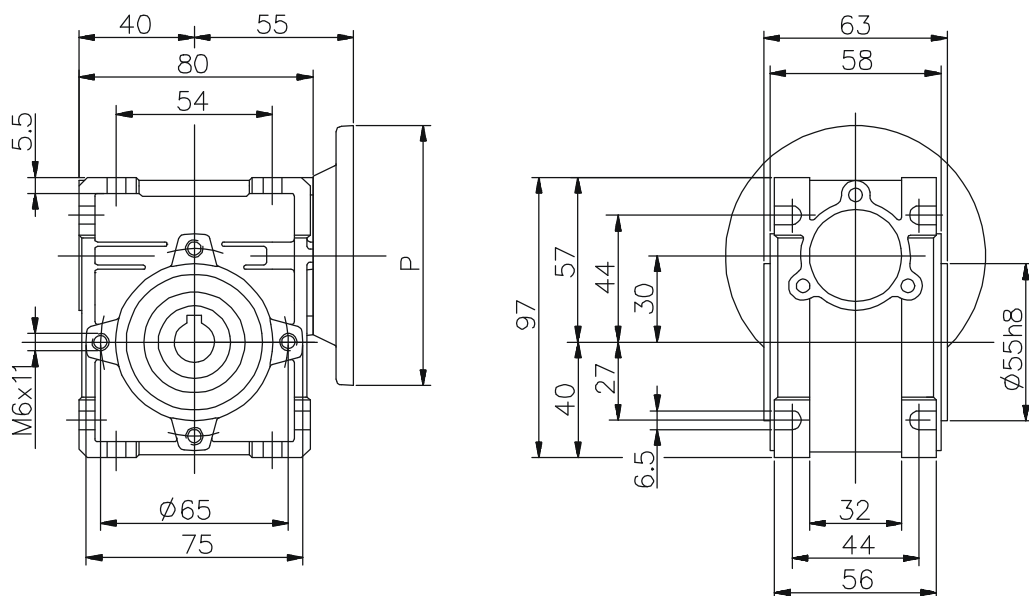
P1 (кВт)	n2 (об/мин)	M2 (Нм)	сервис- фактор	i	Габарит редуктора		n1 (об/мин)	стр.
4	140.0	243	2.5	10	PC 110	112M4	1400	33
	93.3	352	1.9	15				
	70.0	464	1.4	20				
	56.0	573	1.2	25				
	46.7	647	1.1	30				
	120.0	283	2.3	7.5	PC 110	132M6	900	33
	90.0	374	1.9	10				
	60.0	541	1.4	15				
	56.0	573	1.6	25	PC 130	112M4	1400	34
	46.7	655	1.6	30				
	35.0	851	1.2	40				
	28.0	1023	1.0	50				
	23.3	1179	0.8	60				
	120.0	287	3.1	7.5	PC 130	132M6	900	34
	90.0	374	2.6	10				
	60.0	541	2.0	15				
	45.0	713	1.5	20				
	36.0	870	1.2	25				
	28.0	1037	1.4	50	PC 150	112M4	1400	35
	23.3	1195	1.1	60				
17.5	1484	0.8	80					
5.5	186.7	253	2.2	7.5	PC 110	132S4	1400	33
	140.0	334	1.8	10				
	93.3	484	1.4	15				
	70.0	638	1.0	20				
	140.0	334	2.5	10	PC 130	132S4	1400	34
	93.3	490	1.9	15				
	70.0	645	1.4	20				
	56.0	788	1.2	25				
	46.7	900	1.2	30				
	35.0	1171	0.9	40				
	70.0	645	2.0	20	PC 150	132S4	1400	35
	56.0	788	1.5	25				
	46.7	934	1.3	30				
	35.0	1171	1.3	40				
	28.0	1426	1.0	50				
23.3	1643	0.8	60					
7.5	186.7	345	1.6	7.5	PC 110	132L4	1400	33
	140.0	455	1.3	10				
	93.3	660	1.0	15				
	186.7	349	2.1	7.5	PC 130	132L4	1400	34
	140.0	455	1.8	10				
	93.3	668	1.4	15				
	70.0	880	1.0	20				
	56.0	1074	0.9	25				
	46.7	1228	0.8	30				
	35.0	1596	0.7	40				
	70.0	880	1.5	20	PC 150	132L4	1400	35
	56.0	1074	1.1	25				
	46.7	1274	0.9	30				
	35.0	1596	1.0	40				

6 Установочные размеры под электродвигатель (размеры входного фланца)

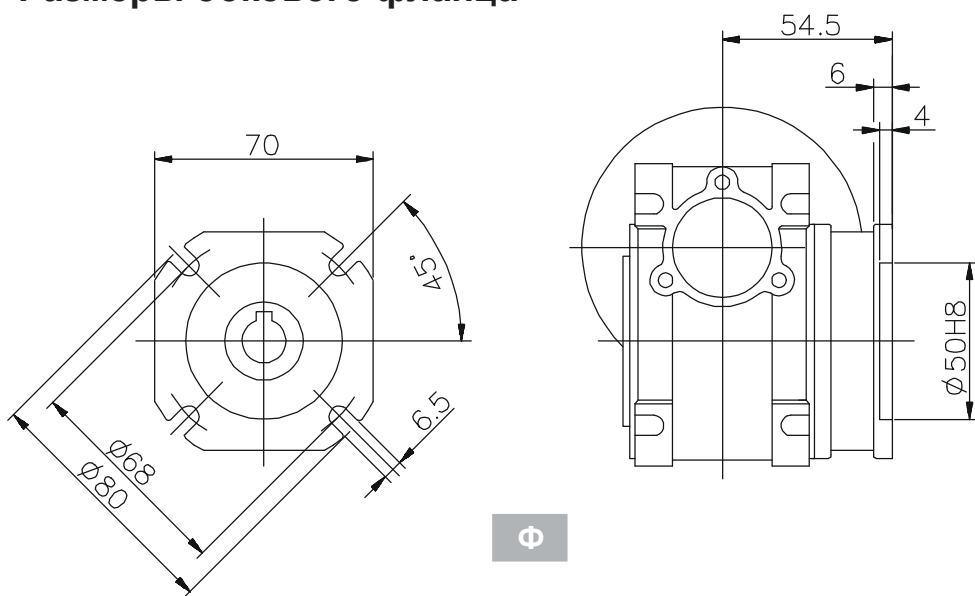


PC	PAM IEC	N	M	P	D											
					-	7,5	10	15	20	25	30	40	50	60	80	100
30	63B5	95	115	140	-	11	11	11	11	11	11	11	11	-	-	-
	63B14	60	75	90	-	-	-	-	-	-	-	-	-	-	-	-
	56B5	80	100	120	-	9	9	9	9	9	9	9	9	9	9	-
	56B14	50	65	80	-	-	-	-	-	-	-	-	-	-	-	-
40	71B5	110	130	160	-	14	14	14	14	14	14	14	-	-	-	-
	71B14	70	85	105	-	-	-	-	-	-	-	-	-	-	-	-
	63B5	95	115	140	-	11	11	11	11	11	11	11	11	11	11	11
	63B14	60	75	90	-	-	-	-	-	-	-	-	-	-	-	-
50	56B5	80	100	120	-	-	-	-	-	-	-	-	9	9	9	9
	80B5	130	165	200	-	19	19	19	19	19	19	-	-	-	-	-
	80B14	80	100	120	-	-	-	-	-	-	-	-	-	-	-	-
	71B5	110	130	160	-	14	14	14	14	14	14	14	14	14	14	-
63	71B14	70	85	105	-	-	-	-	-	-	-	11	11	11	11	11
	90B5	130	165	200	-	24	24	24	24	24	24	-	-	-	-	-
	90B14	95	115	140	-	-	-	-	-	-	-	-	-	-	-	-
	80B5	130	165	200	-	19	19	19	19	19	19	19	19	19	-	-
	80B14	80	100	120	-	-	-	-	-	-	-	14	14	14	14	14
75	71B5	110	130	160	-	-	-	-	-	-	-	14	14	14	14	14
	100/112B5	180	215	250	-	28	28	28	-	-	-	-	-	-	-	-
	100/112B14	110	130	160	-	-	-	-	-	-	-	-	-	-	-	-
	90B5	130	165	200	-	24	24	24	24	24	24	24	-	-	-	-
	90B14	95	115	140	-	-	-	-	19	19	19	19	19	19	19	19
	80B5	130	165	200	-	-	-	-	-	-	-	-	14	14	14	14
90	80B14	80	100	120	-	-	-	-	-	-	-	14	14	14	14	14
	100/112B5	180	215	250	-	28	28	28	28	28	28	-	-	-	-	-
	100/112B14	110	130	160	-	-	-	-	-	-	-	-	-	-	-	-
	90B5	130	165	200	-	24	24	24	24	24	24	24	24	-	-	-
	90B14	95	115	140	-	-	-	-	-	-	-	-	-	-	-	-
	80B5	130	165	200	-	-	-	-	-	-	-	19	19	19	19	19
105	80B14	80	100	120	-	-	-	-	-	-	-	-	-	-	-	-
	132B5	230	265	300	-	38*	38*	38*	38*	-	-	-	-	-	-	-
	100/112B5	180	215	250	-	28	28	28	28	28	28	28	28	28	-	-
	90B5	130	165	200	-	-	-	-	-	24	24	24	24	24	24	24
110	80B5	130	165	200	-	-	-	-	-	-	-	-	-	-	19	19
	132B5	230	265	300	-	38*	38*	38*	38*	-	-	-	-	-	-	-
	100/112B5	180	215	250	-	28	28	28	28	28	28	28	28	28	-	-
	90B5	130	165	200	-	-	-	-	-	24	24	24	24	24	24	24
130	80B5	130	165	200	-	-	-	-	-	-	-	-	-	-	19	19
	132B5	230	265	300	-	38*	38*	38*	38*	38*	38*	38*	-	-	-	-
	100/112B5	180	215	250	-	-	-	-	-	28	28	28	28	28	28	28
150	90B5	130	165	200	-	-	-	-	-	-	-	-	-	-	24	24
	160B5	250	300	350	-	42	42	42	42	42	-	-	-	-	-	-
	132B5	230	265	300	-	-	-	-	38	38	38	38	38	38	-	-
	100/112B5	180	215	250	-	-	-	-	-	-	-	28	28	28	28	28

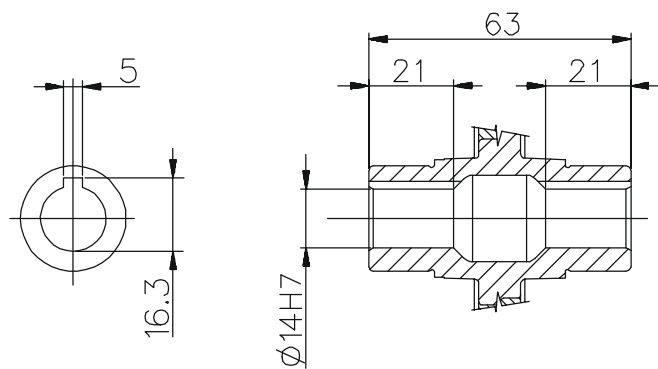
PC 30



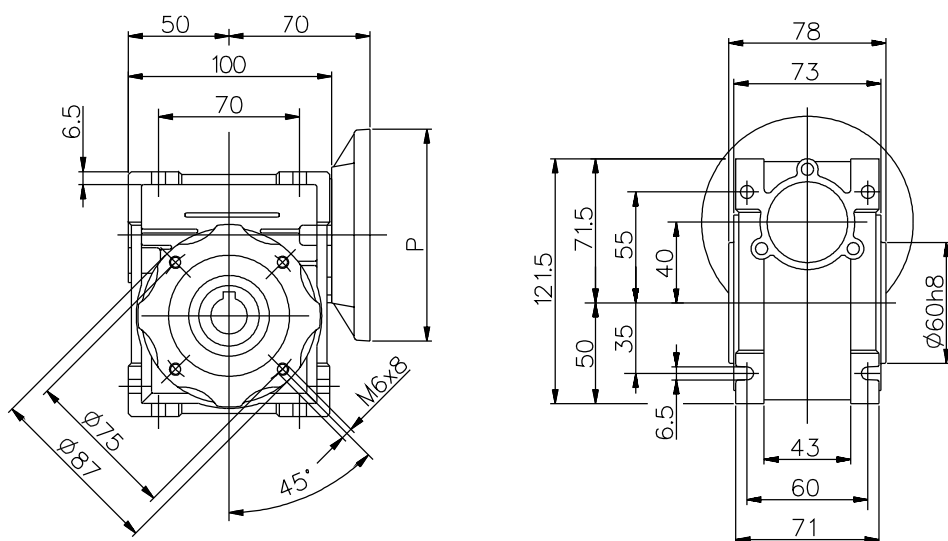
Размеры бокового фланца



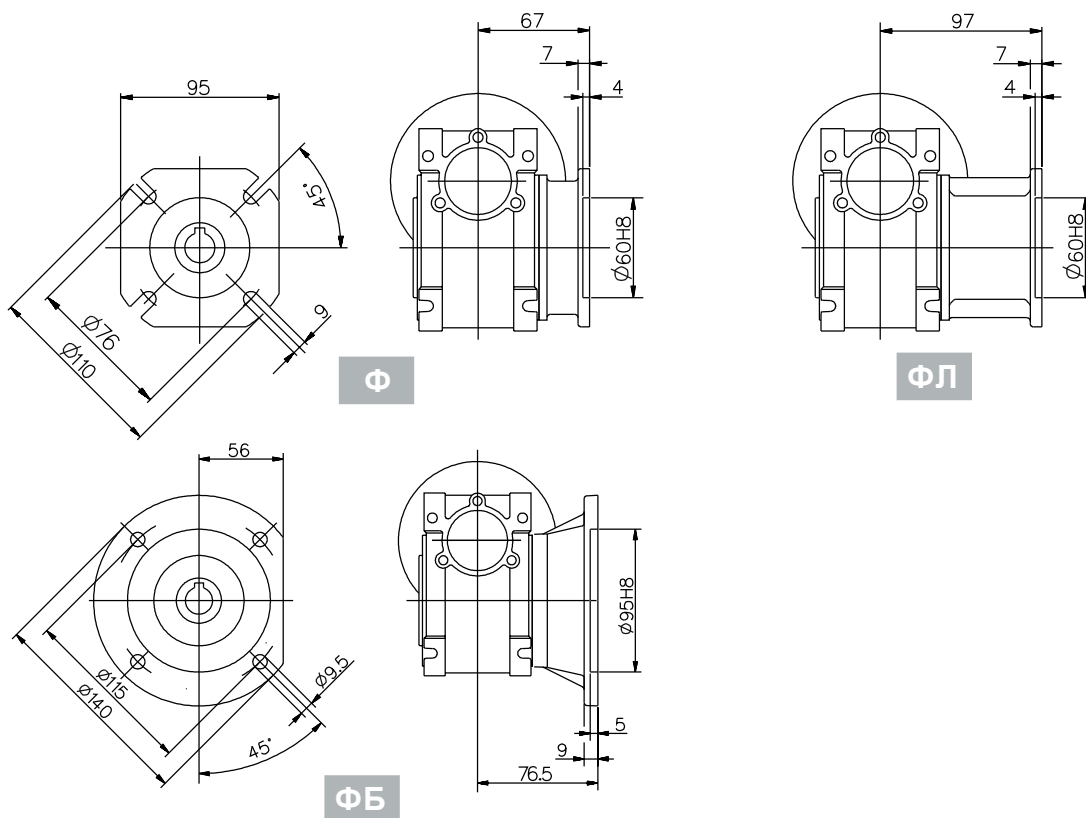
Выходной вал



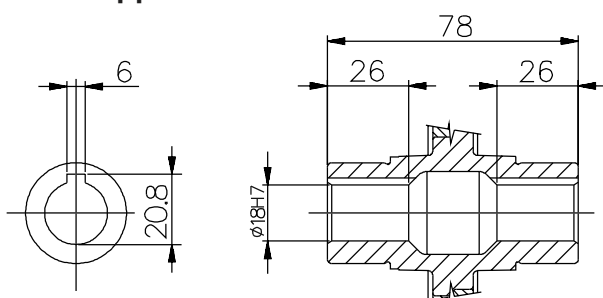
PC 40



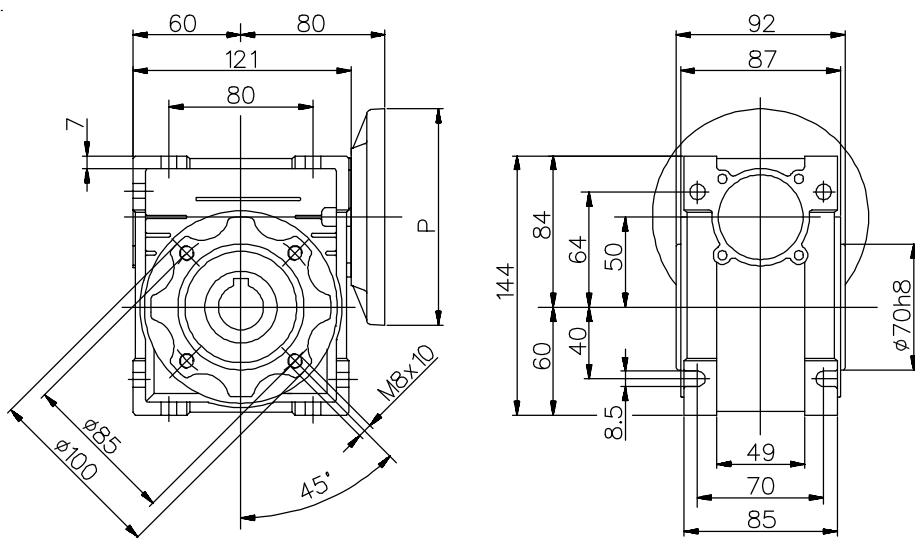
Размеры бокового фланца



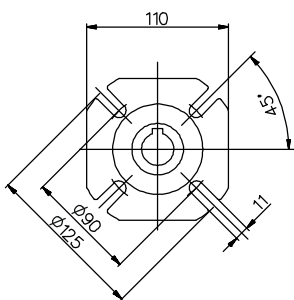
Выходной вал



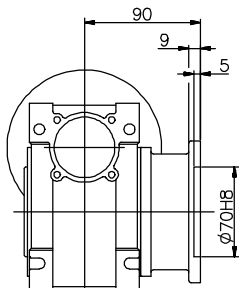
PC 50



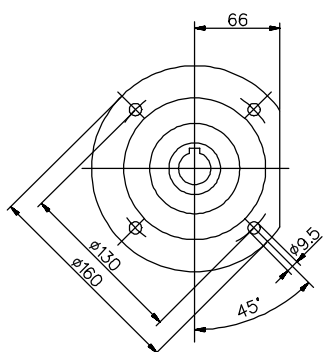
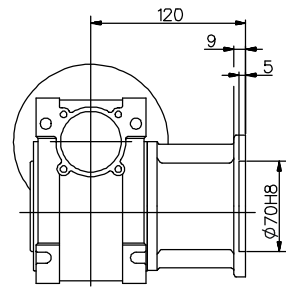
Размеры бокового фланца



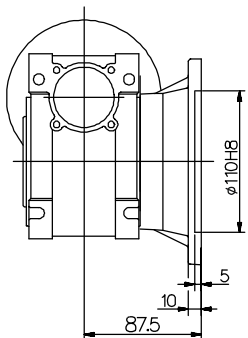
Ф



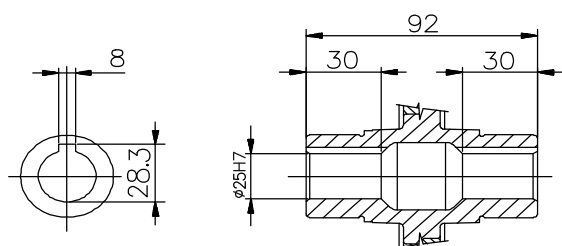
ФЛ



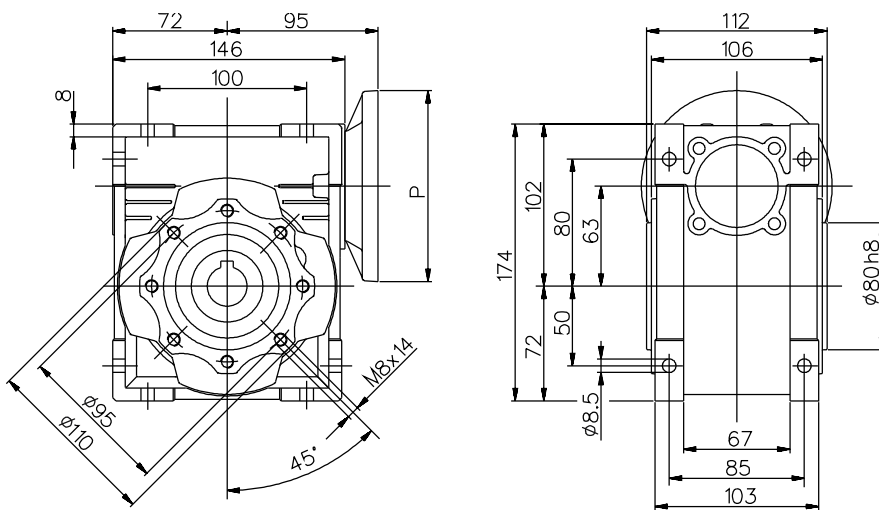
ФБ



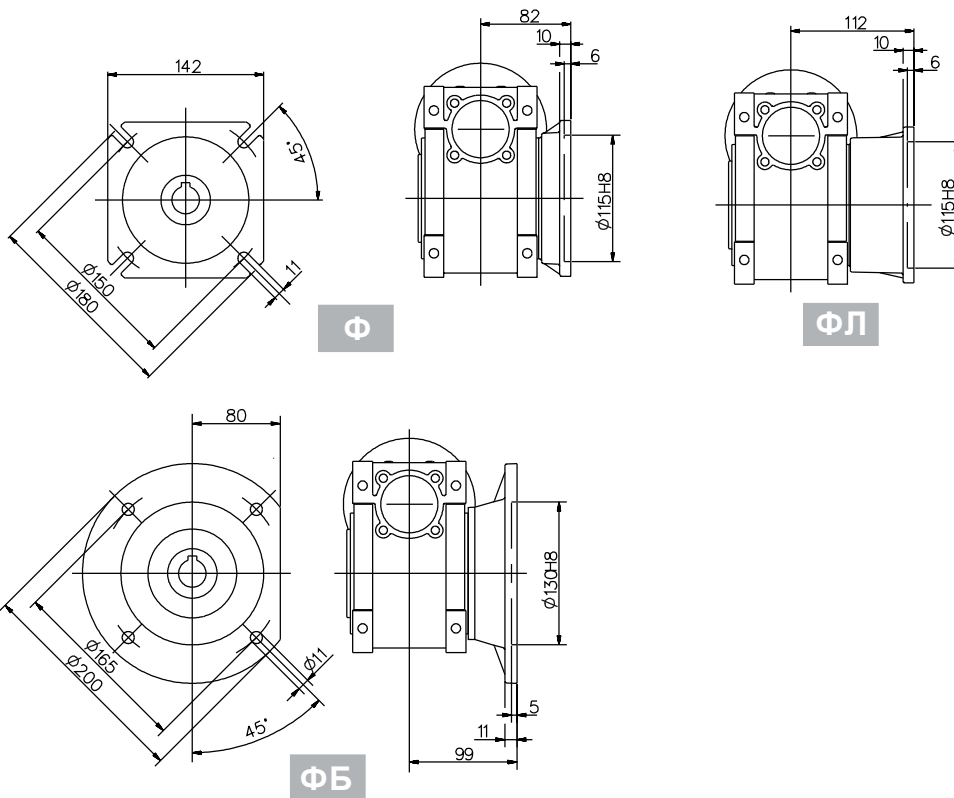
Выходной вал



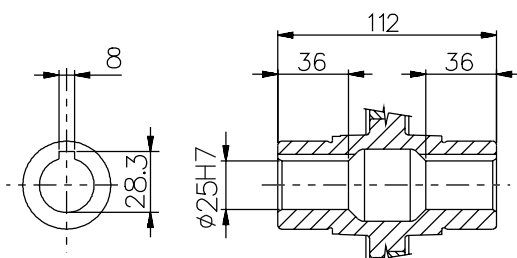
PC 63



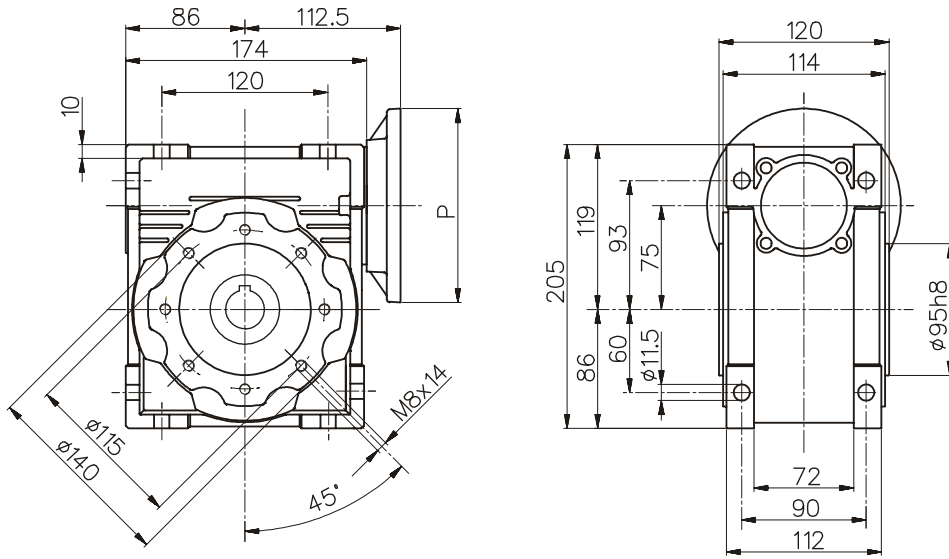
Размеры бокового фланца



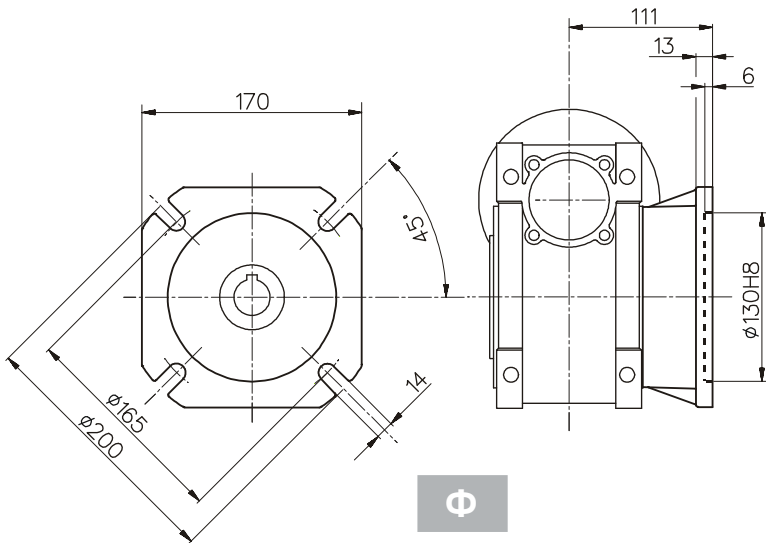
Выходной вал



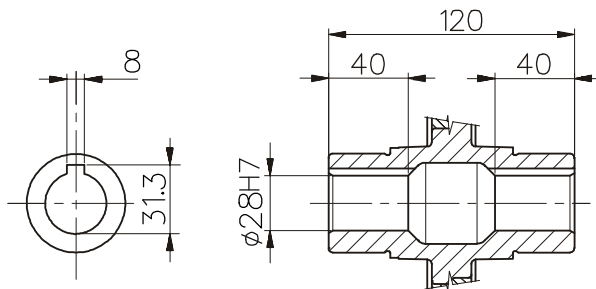
PC 75



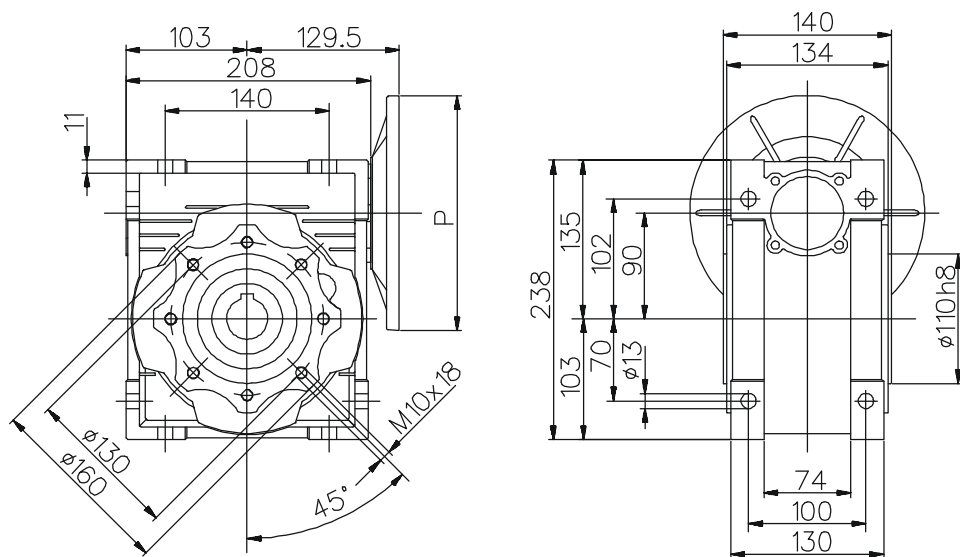
Размеры бокового фланца



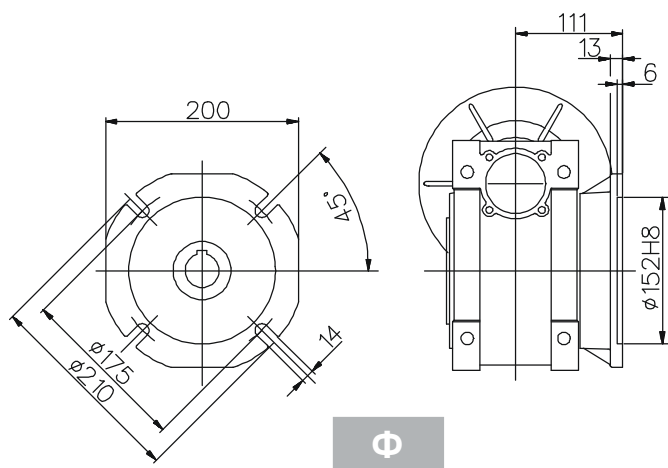
Выходной вал



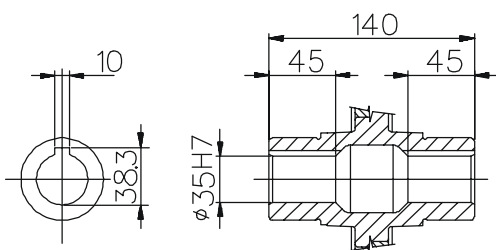
PC 90



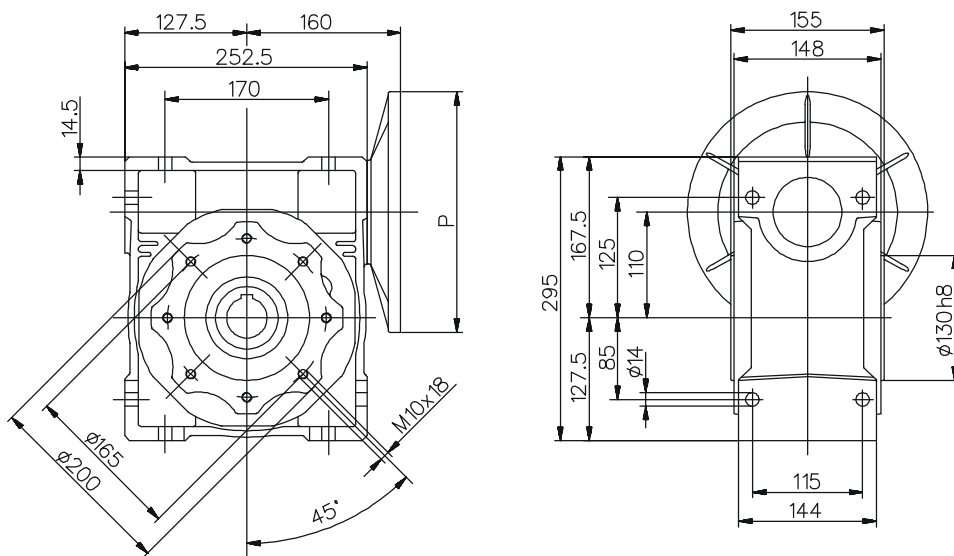
Размеры бокового фланца



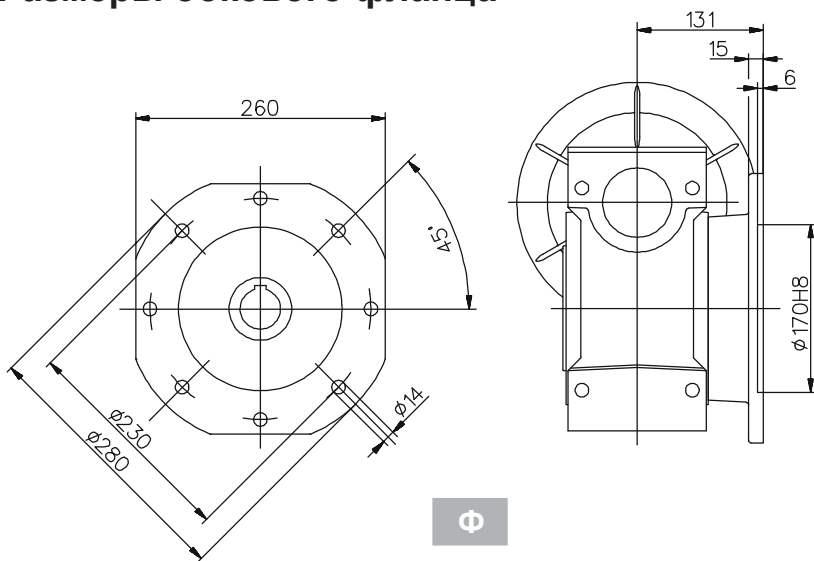
Выходной вал



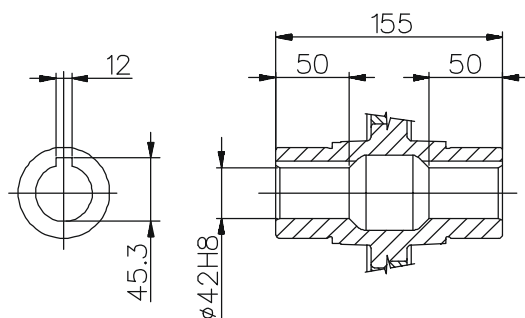
PC 110



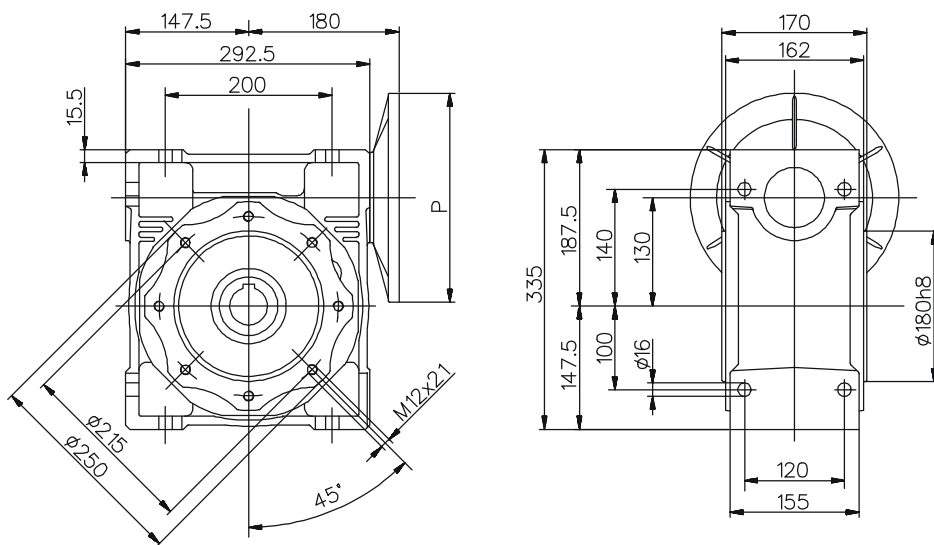
Размеры бокового фланца



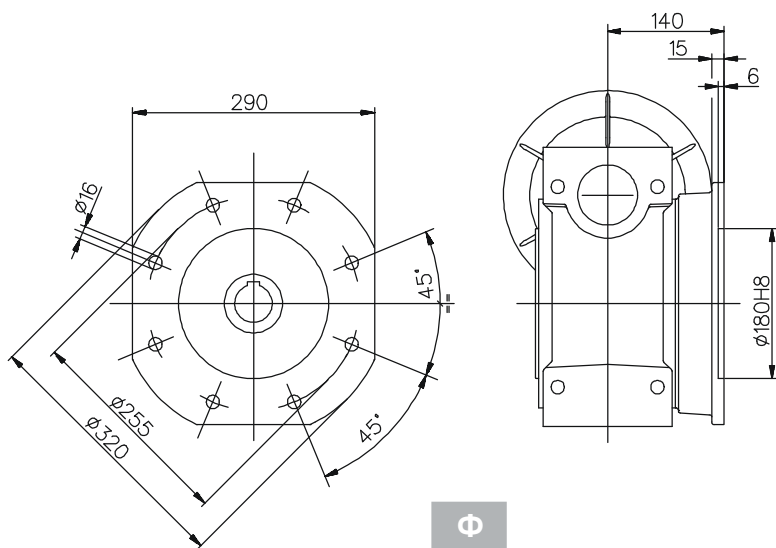
Выходной вал



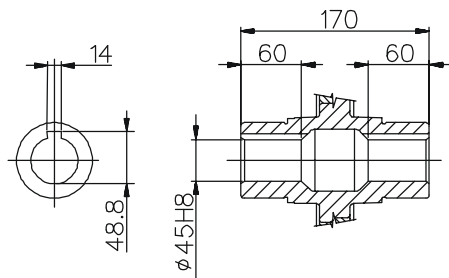
PC 130



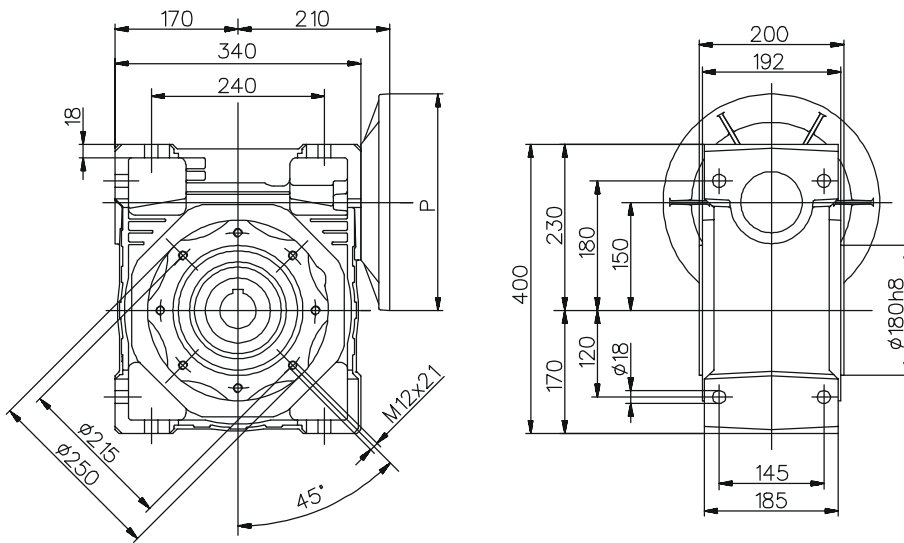
Размеры бокового фланца



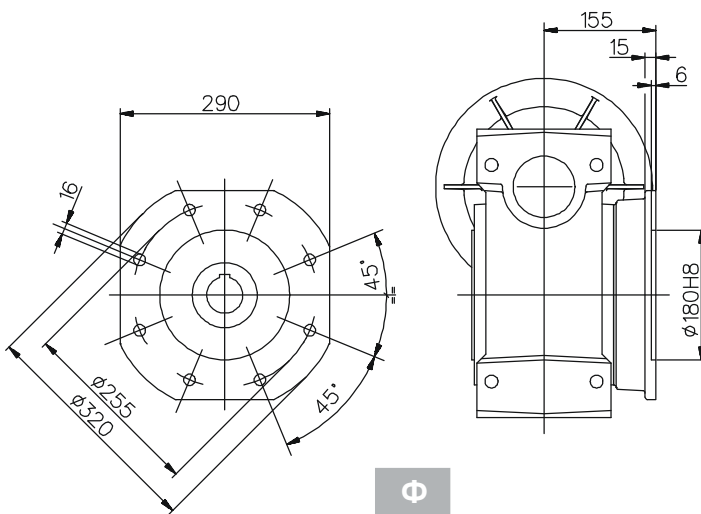
Выходной вал



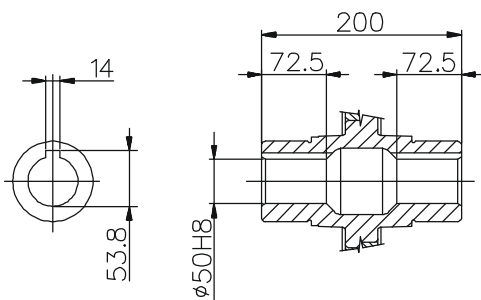
PC 150



Размеры бокового фланца



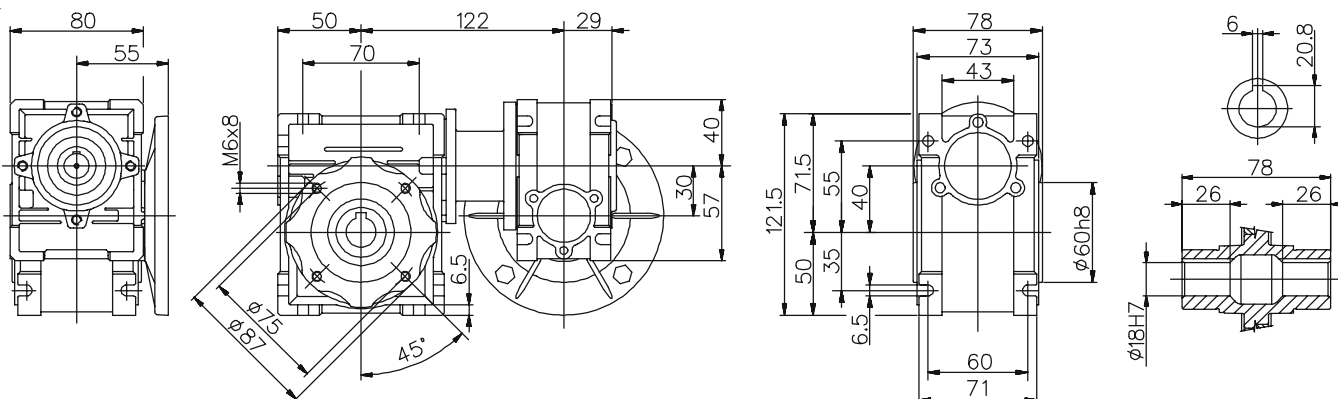
Выходной вал



8 Габаритные и присоединительные размеры редукторов серии KPC

30-40

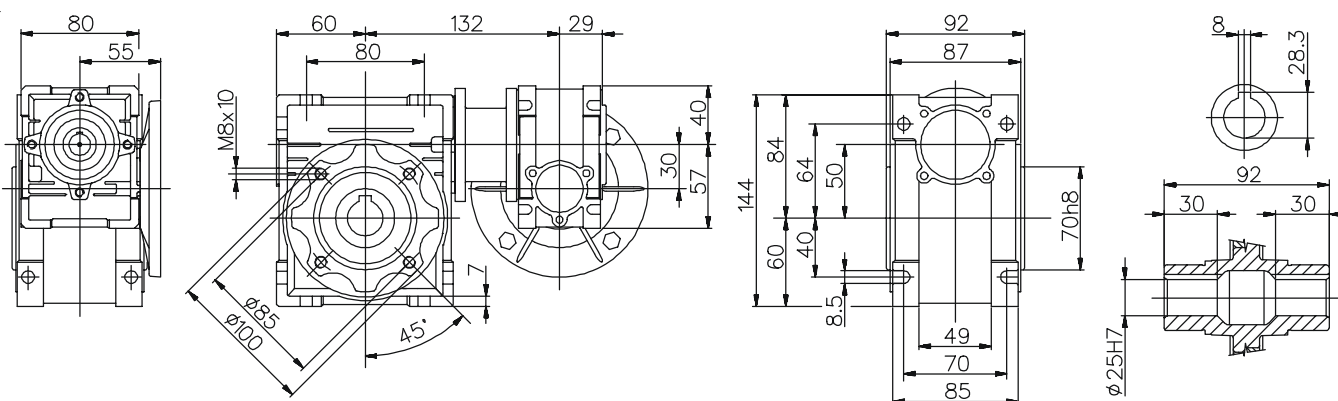
KPC 30 - PC 40



8 Габаритные и присоединительные размеры редукторов серии KPC

30-50

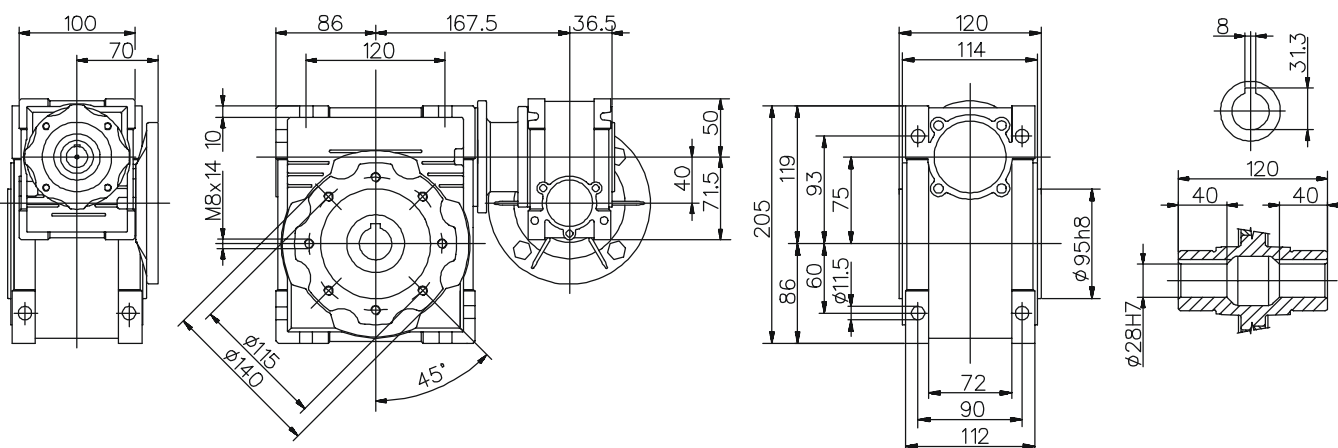
KPC 30 - PC 50



8 Габаритные и присоединительные размеры редукторов серии KPC

40-75

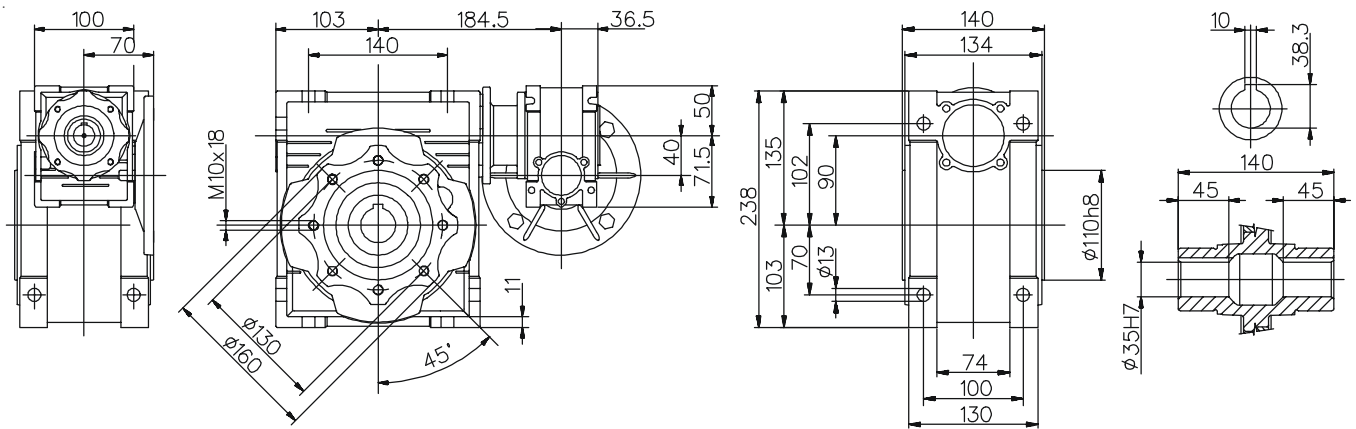
KPC 40 - PC 75



8 Габаритные и присоединительные размеры редукторов серии KPC

40-90

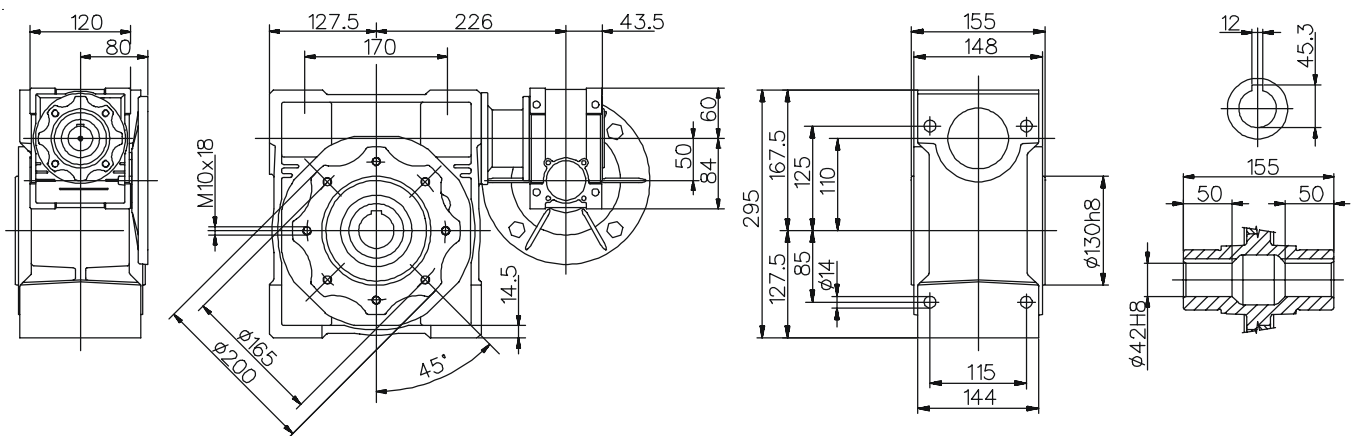
KPC 40 - PC 90



8 Габаритные и присоединительные размеры редукторов серии KPC

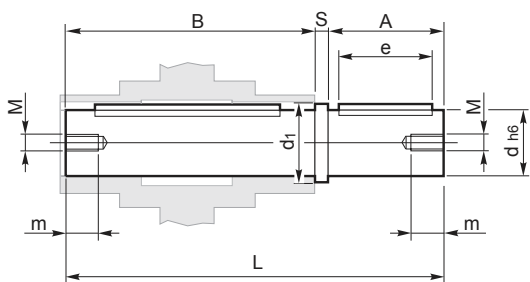
50-110

KPC 50 - PC 110

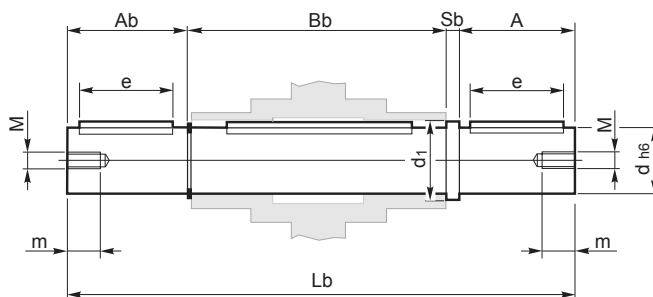


9.1 Дополнительное оборудование. Размеры выходного вала

Стандартный (одинарный) выходной вал

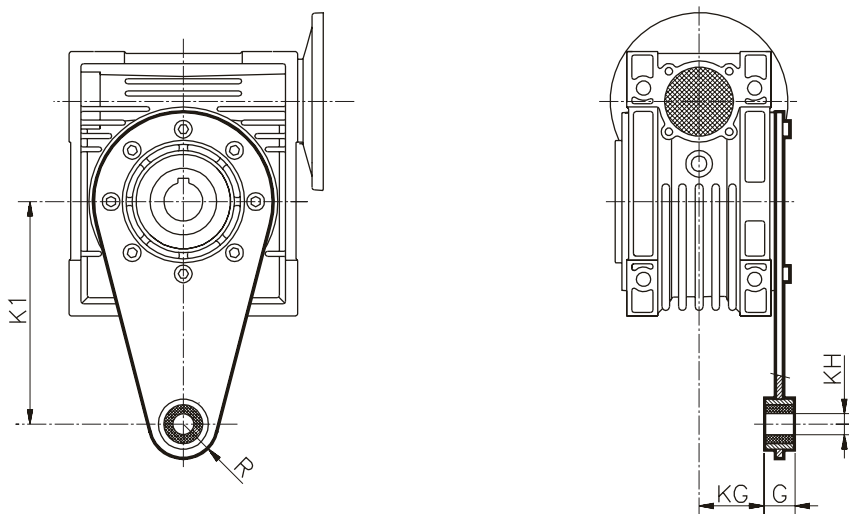


Двухсторонний выходной вал



PC	A	A _b	B	B _b	d	d1	e	L	L _b	M	m	S	S _b
30	30	29	62.5	64.5	14	19.5	20	95	126	M6	14	2.5	2.5
40	40	38.8	77	79.2	18	23.5	30	120	161	M6	14	3	3
50	50	50	90	93.2	25	31.5	40	143.5	196.7	M10	19	3.5	3.5
63	50	48.8	111	113.2	25	31.5	40	165	216	M10	19	4	4
75	60	58.8	119	121.2	28	34.5	50	183	244	M10	28	4	4
90	80	78.5	139	141.5	35	42.5	60	224	305	M10	28	5	5
110	80	77.3	157.5	156.8	42	49.5	60	242.5	322	M10	28	5	8

9.2 Дополнительное оборудование. Размеры реактивной штанги



	K1	G	KG	KH	R
030	85	14	24	8	15
040	100	14	31,5	10	18
050	100	14	38,5	10	18
063	150	14	49	10	18
075	200	25	47,5	20	30
090	200	25	57,5	20	30
110	250	30	62	25	35
130	250	30	69	25	35
150	250	30	84	25	35