

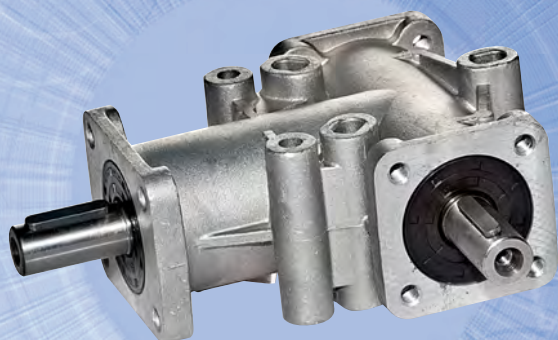
# SITI

SPA

SOCIETÀ ITALIANA TRASMISSIONI INDUSTRIALI



R



- IT RINVII ANGOLARI
- EN RIGHT ANGLE GEARBOXES
- DE WINKELGETRIEBE
- FR ENGRENAGES À RENVOIS À ANGLE
- ES TRANSMISIONES ANGULARES
- PT CAIXAS DE TRANSMISSÕES ANGULARES

SITI S.p.A. La ringrazia per la fiducia accordata e Le ricorda che il Suo riduttore è il risultato di un lavoro di miglioramento del prodotto che i nostri tecnici perseguono continuamente, grazie ad una ricerca costante nel settore.

La rete di Assistenza è a Sua disposizione per aiutarLa a risolvere dubbi che potessero sorgere nella lettura di questa pubblicazione.

È vietata la riproduzione, la memorizzazione o l'alterazione, anche parziale, di questa pubblicazione, senza una autorizzazione scritta da parte della SITI S.p.A.

## DATI DI IDENTIFICAZIONE DEL COSTRUTTORE

We would like to thank you for the confidence shown in choosing our products. Our devotion to quality and innovation has allowed us to develop highly efficient gearboxes, able to fulfil even the most exacting requirements.

In case of any doubt, do not hesitate to contact our Customer Service Department or Service Centers for getting a more detailed information.

Copyright. The contents of the manual and drawings are valuable trading secrets and must not be given to third parties, copied, reproduced, disclosed or transferred, unless duly authorized in advance by SITI S.p.A. in writing.

## MANUFACTURER'S DATA

Die Firma SITI S.p.A. bedankt sich ihr für Vertrauen und möchte Sie darauf aufmerksam machen, dass diese Getriebe das Ergebnis einer langen Verbesserungsarbeit sowie einer konstanten Forschung in diesem Bereich darstellt.

Unser kundendienst steht gern zu Ihrer Verfügung, um eventuelle Zweifel, die beim Lesen dieser Catalog aufsteigen können, zu beseitigen.

Es ist verboten, diese Unterlage ohne die schriftliche Genehmigung der Firma SITI S.p.A. zu vervielfältigen, elektronisch zu speichern oder auch teilweise zu modifizieren.

## KENNZEICHNUNGSDATEN DES HERSTELLERS



SOCIETÀ ITALIANA TRASMISSIONI INDUSTRIALI

®

RIDUTTORI  
MOTORIDUTTORI  
VARIATORI CONTINUI  
MOTORI ELETTRICI C.A./C.C.  
GIUNTI ELASTICI

### SEDE e STABILIMENTO

Via G. Di Vittorio, 4  
40050 Monteveglio - BO - Italy  
Tel. +39/051/6714811  
Fax. +39/051/6714858  
E-mail: [info@sitiriduttori.it](mailto:info@sitiriduttori.it)  
WebSite: [www.sitiriduttori.it](http://www.sitiriduttori.it)



SOCIETÀ ITALIANA TRASMISSIONI INDUSTRIALI

®

GEARBOXES  
GEARED MOTORS  
SPEED VARIATORS  
A.C./D.C. ELECTRIC MOTORS  
FLEXIBLE COUPLINGS

### HEADQUARTER

Via G. Di Vittorio, 4  
40050 Monteveglio - BO - Italy  
Tel. +39/051/6714811  
Fax. +39/051/6714858  
E-mail: [info@sitiriduttori.it](mailto:info@sitiriduttori.it)  
WebSite: [www.sitiriduttori.it](http://www.sitiriduttori.it)



SOCIETÀ ITALIANA TRASMISSIONI INDUSTRIALI

®

GETRIEBE  
GETRIEBEMOTOREN  
VERSTELLGETRIEBE  
WECHSEL- UND GLEICHSTROM MOTOREN  
ELASTISCHE KUPPLUNGEN

### SITZ UND BETRIEB

Via G. Di Vittorio, 4  
40050 Monteveglio - BO - Italy  
Tel. +39/051/6714811  
Fax. +39/051/6714858  
E-mail: [info@sitiriduttori.it](mailto:info@sitiriduttori.it)  
WebSite: [www.sitiriduttori.it](http://www.sitiriduttori.it)

La SITI S.p.A. si riserva il diritto di apportare senza preavviso modifiche alle caratteristiche tecniche ed agli accessori dei prodotti contenuti in questo catalogo.

SITI S.p.A. reserve the right to modify without any previous notice the technical features and the accessories of the products included in this catalogue.

SITI S.p.A. ist erlaubt, Änderungen den technischen Merkmalen sowohl den Zubehören durchzuführen, die in diesem Katalog vorliegend sind.

SITI S.p.A. vous remercie pour la confiance que vous lui avez accordée et vous rappelle que son réducteur est le résultat d'un travail d'amélioration continue du produit que nos techniciens poursuivent grâce à une recherche constante dans le secteur.

Le réseau du service Après vente est à votre disposition pour vous aider à résoudre les doutes éventuels qui pourraient survenir lors de la lecture de cette publication.

Il est interdit de reproduire, de mémoriser ou d'altérer cette publication, même partiellement sans une autorisation écrite de la société SITI S.p.A.

## DONNÉES D'IDENTIFICATION DU FABRICANT

SITI S.p.A. le agradece la confianza mostrada y le recuerda que su reductor es el resultado de un trabajo de mejora continua del producto, fruto de un constante esfuerzo de investigación en el sector por parte de nuestros técnicos.

La red de Asistencia está a su disposición para ayudarle a resolver las dudas que puedan surgir en la lectura de esta publicación.

Se prohíbe la reproducción, el almacenamiento de los datos o la alteración, incluso parcial, de esta publicación, sin una autorización escrita por parte de SITI S.p.A.

## DATOS DE IDENTIFICACIÓN DEL FABRICANTE

SITI S.p.A. agradece pela confiança demonstrada e recorda que o seu redutor é o resultado de um trabalho de melhoramento do produto que os nossos técnicos buscam continuamente, graças a uma investigação constante no setor.

A rede de Assistência está à sua disposição para ajudar a resolver qualquer dúvida que possa surgir na leitura desta publicação.

É proibida a reprodução, a memorização ou a alteração, mesmo parcial desta publicação, sem uma autorização escrita por parte da SITI S.p.A.

## DADOS IDENTIFICATIVOS DO FABRICANTE

**SITI** SPA

SOCIETÀ ITALIANA TRASMISSIONI INDUSTRIALI



RÉDUCTEURS  
MOTORÉDUCTEURS  
VARIATEURS CONTINUS  
MOTEURS ÉLECTRIQUES C.A./C.C.  
ACCOUPLLEMENTS ÉLASTIQUES

### SIÈGE et ÉTABLISSEMENT

Via G. Di Vittorio, 4  
40050 Monteveglio - BO - Italy  
Tel. +39/051/6714811  
Fax. +39/051/6714858  
E-mail: [info@sitiriduttori.it](mailto:info@sitiriduttori.it)  
WebSite: [www.sitiriduttori.it](http://www.sitiriduttori.it)

**SITI** SPA

SOCIETÀ ITALIANA TRASMISSIONI INDUSTRIALI



REDUCTOR  
MOTORREDUCTOR  
VARIADORES MECÁNICOS  
MOTORES ELÉCTRICOS  
JUNTAS ELÁSTICAS

### OFICINA y FÁBRICA

Via G. Di Vittorio, 4  
40050 Monteveglio - BO - Italy  
Tel. +39/051/6714811  
Fax. +39/051/6714858  
E-mail: [info@sitiriduttori.it](mailto:info@sitiriduttori.it)  
WebSite: [www.sitiriduttori.it](http://www.sitiriduttori.it)

**SITI** SPA

SOCIETÀ ITALIANA TRASMISSIONI INDUSTRIALI



REDUTOR  
MOTORREDUTOR  
VARIADORES MECÁNICOS  
MOTORES ELÉTRICOS  
JUNTAS ELÁSTICAS

### ESCRITÓRIO e FÁBRICA

Via G. Di Vittorio, 4  
40050 Monteveglio - BO - Italy  
Tel. +39/051/6714811  
Fax. +39/051/6714858  
E-mail: [info@sitiriduttori.it](mailto:info@sitiriduttori.it)  
WebSite: [www.sitiriduttori.it](http://www.sitiriduttori.it)

La Société SITI S.p.A. se réserve le droit d'apporter toute modification aux caractéristiques techniques et aux accessoires des produits décrits dans ce livret sans aucun préavis.

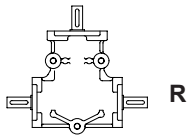
SITI S.p.A. se reserva el derecho de aportar, sin previo aviso, modificaciones a las características técnicas y a los accesorios de los productos contenidos en este catálogo.

A SITI S.p.A. reserva-se o direito de modificar sem pré-aviso as características técnicas e os acessórios dos produtos contidos no presente catálogo.

<b>INDICE</b> <span style="float: right;">IT</span>	<b>INDEX</b> <span style="float: right;">EN</span>	<b>INHALT</b> <span style="float: right;">DE</span>
<b>CARATTERISTICHE GENERALI</b> ... 3	<b>GENERAL FEATURES</b> ..... 3	<b>ALLGEMEINE EIGENSCHAFTEN</b> .. 3
DESIGNAZIONE ..... 3	CONFIGURATION ..... 3	TYPENBEZEICHNUNGEN ..... 3
LUBRIFICAZIONE ..... 3	LUBRICATION ..... 3	SCHMIERUNG ..... 3
PRESTAZIONI E PESO ORDINATI PER GRANDEZZA ..... 4	PERFORMANCE AND WEIGHT IN ORDER OF MAGNITUDE ..... 4	LEISTUNGEN UND GEWICHT IN DER GRÖSSENORDNUNG ..... 4
VERSIONI DISPONIBILI ..... 4	AVAILABLE VERSIONS ..... 4	VERFUEGBARE AUSFUEHRUNGEN ..... 4
DIMENSIONI ..... 5	OVERALL DIMENSIONS ..... 5	ABMESSUNGEN ..... 5
CARICO RADIALE ED ASSIALE ESTERNO AMMISSIBILE ..... 7	MAX. ALLOWABLE EXTERNAL RADIAL AND AXIAL LOAD ..... 7	ZULÄSSIGE EXTERNE RADIALE UND AXIALE BELASTUNG ..... 7
<b>PARTI DI RICAMBIO</b> ..... 8	<b>SPARE PARTS</b> ..... 8	<b>ERSATZTEILE</b> ..... 8

<b>INDEX</b> <span style="float: right;">FR</span>	<b>ÍNDICE</b> <span style="float: right;">ES</span>	<b>ÍNDICE</b> <span style="float: right;">PT</span>
<b>CARACTÉRISTIQUES GÉNÉRALES</b> ..... 3	<b>CARACTERÍSTICAS GENERALES</b> .. 3	<b>CARACTERÍSTICAS GERAIS</b> ..... 3
DÉSIGNATION ..... 3	DENOMINACION ..... 3	DESIGNAÇÃO ..... 3
LUBRIFICATION ..... 3	LUBRICACION ..... 3	LUBRIFICAÇÃO ..... 3
PERFORMANCES ET POIDS RÉPARTIES PAR TAILLE ..... 4	PRESTACIONES Y PESO ORDENADAS POR TAMAÑO ..... 4	PRESTAÇÕES E PESO ORDENADAS POR TAMANHO ..... 4
VERSIONS DISPONIBLES ..... 4	VERSIONES DISPONIBLES ..... 4	VERSÕES DISPONÍVEIS ..... 4
DIMENSIONS ..... 5	DIMENSIONES ..... 5	DIMENSÕES ..... 5
CHARGE RADIALE ET AXIALE EXTERNE ADMISSIBLE ..... 7	CARGA RADIAL Y AXIAL EXTERNA ADMISIBLE ..... 7	CARGA RADIAL E AXIAL EXTERIOR ADMISSÍVEL ..... 7
<b>PIÈCES DE RECHANGE</b> ..... 8	<b>PIEZAS DE REPUESTO</b> ..... 8	<b>PEÇAS DE REPOSIÇÃO</b> ..... 8

<b>CARATTERISTICHE GENERALI</b> <span>IT</span>	<b>GENERAL FEATURES</b> <span>EN</span>	<b>ALLGEMEINE EIGENSCHAFTEN</b> <span>DE</span>
<b>CARACTÉRISTIQUES GÉNÉRALES</b> <span>FR</span>	<b>CARACTERÍSTICAS GENERALES</b> <span>ES</span>	<b>CARACTERÍSTICAS GERAIS</b> <span>PT</span>
<b>DESIGNAZIONE</b> <span>IT</span>	<b>CONFIGURATION</b> <span>EN</span>	<b>TYPENBEZEICHNUNGEN</b> <span>DE</span>
<b>DÉSIGNATION</b> <span>FR</span>	<b>DENOMINACION</b> <span>ES</span>	<b>DESIGNAÇÃO</b> <span>PT</span>

Tipo Type Typ Type Tipo Tipo	Grandezza Size Baugröße Taille Tamaño Tamanho	i	Esecuzione Layout Ausführung Exécution Ejecución Execução	
	<b>R</b>	<b>14</b>	<b>1</b>	<b>1C</b>
	<b>9</b>	<b>1</b>	<b>1C</b>	
	<b>14</b>	<b>2</b>	<b>2A</b>	
	<b>19</b>	<b>3</b>	<b>3C</b>	
	<b>24</b>			

<b>LUBRIFICAZIONE</b> <span>IT</span>	<b>LUBRICATION</b> <span>EN</span>	<b>SCHMIERUNG</b> <span>DE</span>
I rinvii ad angolo serie R vengono forniti lubrificati a vita con olio sintetico; pertanto non è richiesta manutenzione e possono operare in tutte le posizioni di montaggio.	The R series of right-angle helical gearboxes are supplied with synthetic oil sealed-for-life, no maintenance is therefore required. The drive can run in all the mounting positions.	Die Winkelgetriebe der Serie R werden mit synthetischem Öl für Lebensdauerschmierung geliefert, sind somit wartungsfrei und können in jeder beliebigen Einbaulage montiert werden.
<b>LUBRIFICATION</b> <span>FR</span>	<b>LUBRICACION</b> <span>ES</span>	<b>LUBRIFICAÇÃO</b> <span>PT</span>
Les renvois d'angle série R sont fournis lubrifiés à vie par huile synthétique ; l'entretien n'est donc pas requis et ils peuvent œuvrer dans toutes les positions de montage.	Las transmisiones angulares de la serie R se suministran lubricadas de por vida con aceite sintético. Por ello, no requieren mantenimiento y pueden funcionar en todas las posiciones de montaje.	Os redutores angulares série R são fornecidos com lubrificação permanente com óleo sintético; portanto, não é necessária nenhuma manutenção e podem trabalhar em todas as posições de montagem.

PRESTAZIONI E PESO  
ORDINATI PER GRANDEZZA

IT

PERFORMANCE AND WEIGHT IN  
ORDER OF MAGNITUDE

EN

LEISTUNGEN UND GEWICHT  
IN DER GRÖSSENORDNUNG

DE

PERFORMANCES ET POIDS  
RÉPARTIES PAR TAILLE



FR

PRESTACIONES Y PESO  
ORDENADAS POR TAMAÑO

ES



PRESTAÇÕES E PESO  
ORDENADAS POR TAMANHO

PT

<b>R 9</b>	 = 0.55 kg	Albero lento / Output shaft / Abtriebswelle Arbre petite vitesse / Eje lento / Eixo lento		 = 1.83 kg	<b>R 14</b>
		D = 9 mm	D = 14 mm		

i	n <sub>1</sub>	n <sub>2</sub>	M <sub>2</sub>	kW <sub>1</sub>	HP <sub>1</sub>	RD
1	2800	2800	3	0,82	1,1	0,97
2		1400	2	0,27	0,4	0,97
1	1400	1400	3	0,45	0,62	0,97
2		700	2	0,15	0,21	0,97
1	900	900	3	0,32	0,44	0,97
2		450	2	0,11	0,15	0,97

i	n <sub>1</sub>	n <sub>2</sub>	M <sub>2</sub>	kW <sub>1</sub>	HP <sub>1</sub>	RD
1	2800	2800	9	2,7	3,7	0,97
2		1400	9	1,4	1,8	0,97
3		933	6	0,63	0,86	0,97
1	1400	1400	10	1,5	2,1	0,97
2		700	10	0,76	1	0,97
3		467	7	0,35	0,48	0,97
1	900	900	11	1,1	1,5	0,97
2		450	11	0,53	0,73	0,97
3		300	8	0,25	0,34	0,97

<b>R 19</b>	 = 4.7 kg	Albero lento / Output shaft / Abtriebswelle Arbre petite vitesse / Eje lento / Eixo lento		 = 5.00 kg	<b>R 24</b>
		D = 19 mm	D = 24 mm		

i	n <sub>1</sub>	n <sub>2</sub>	M <sub>2</sub>	kW <sub>1</sub>	HP <sub>1</sub>	RD
1	2800	2800	26	7,9	10,7	0,97
2		1400	29	4,4	5,9	0,97
3		933	18	1,8	2,5	0,97
1	1400	1400	29	4,4	6	0,97
2		700	32	2,4	3,3	0,97
3		467	20	1	1,4	0,97
1	900	900	32	3,1	4,2	0,97
2		450	35	1,7	2,3	0,97
3		300	22	0,71	1	0,97

i	n <sub>1</sub>	n <sub>2</sub>	M <sub>2</sub>	kW <sub>1</sub>	HP <sub>1</sub>	RD
1	2800	2800	26	7,9	10,7	0,97
2		1400	29	4,4	5,9	0,97
3		933	18	1,8	2,5	0,97
1	1400	1400	29	4,4	6	0,97
2		700	32	2,4	3,3	0,97
3		467	20	1	1,4	0,97
1	900	900	32	3,1	4,2	0,97
2		450	35	1,7	2,3	0,97
3		300	22	0,71	1	0,97

VERSIONI DISPONIBILI

IT

AVAILABLE VERSIONS

EN

VERFUEGBARE AUSFUEHRUNGEN

DE

VERSIONS DISPONIBLES

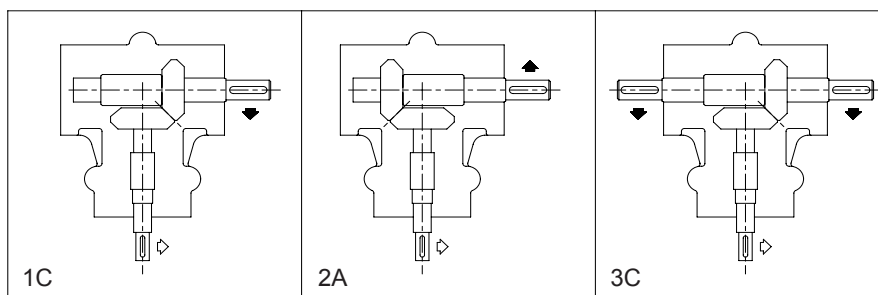
FR

VERSIONES DISPONIBLES

ES

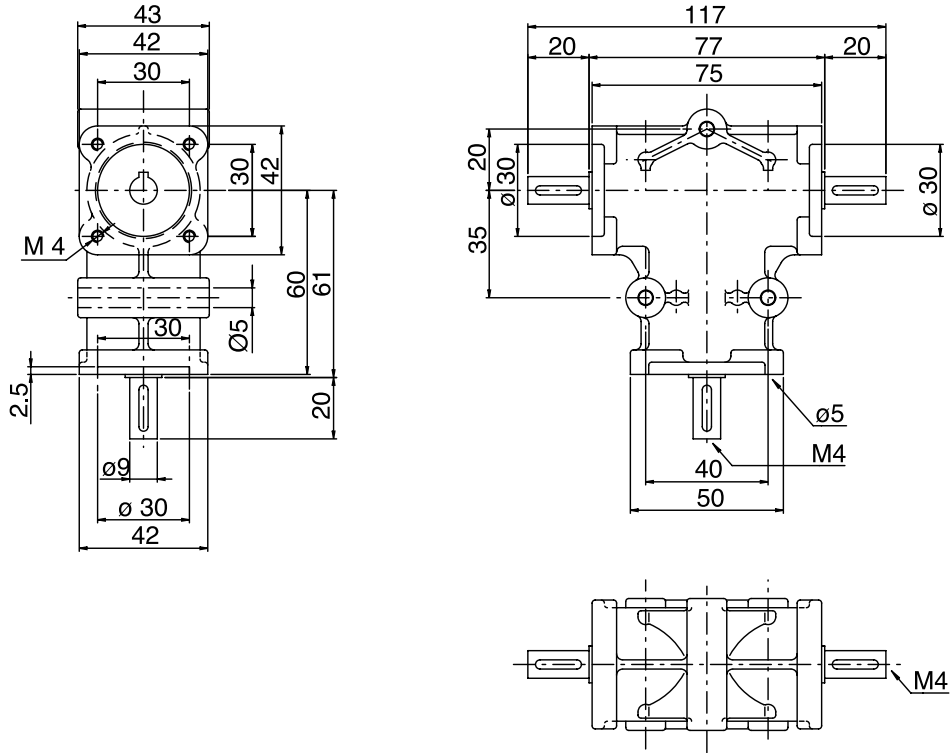
VERSÕES DISPONÍVEIS

PT

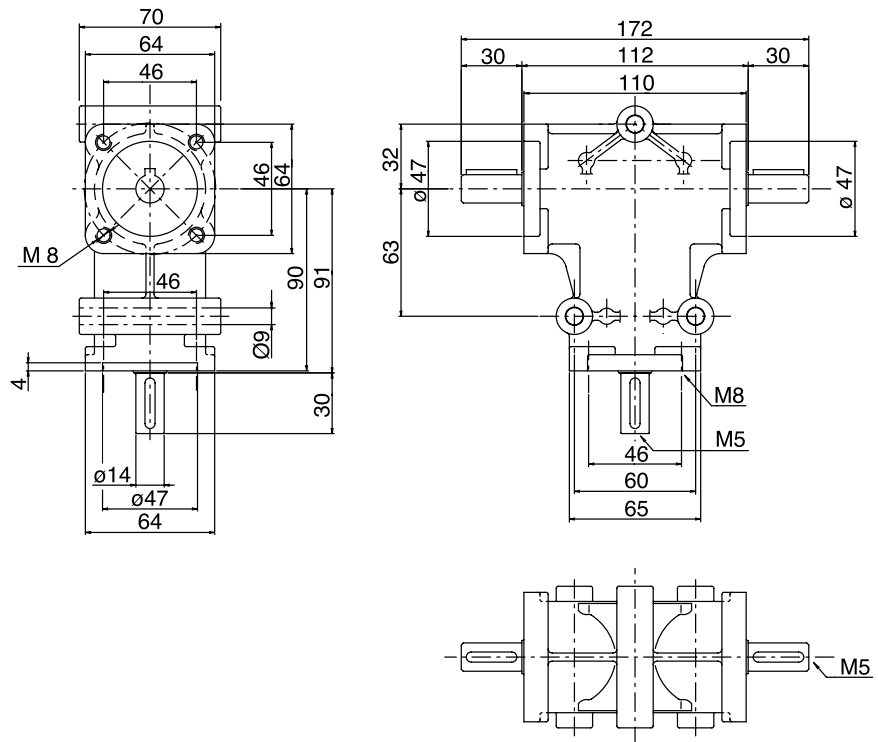


DIMENSIONI	IT	OVERALL DIMENSIONS	EN	ABMESSUNGEN	DE
DIMENSIONS	FR	DIMENSIONES	ES	DIMENSÕES	PT

## R9

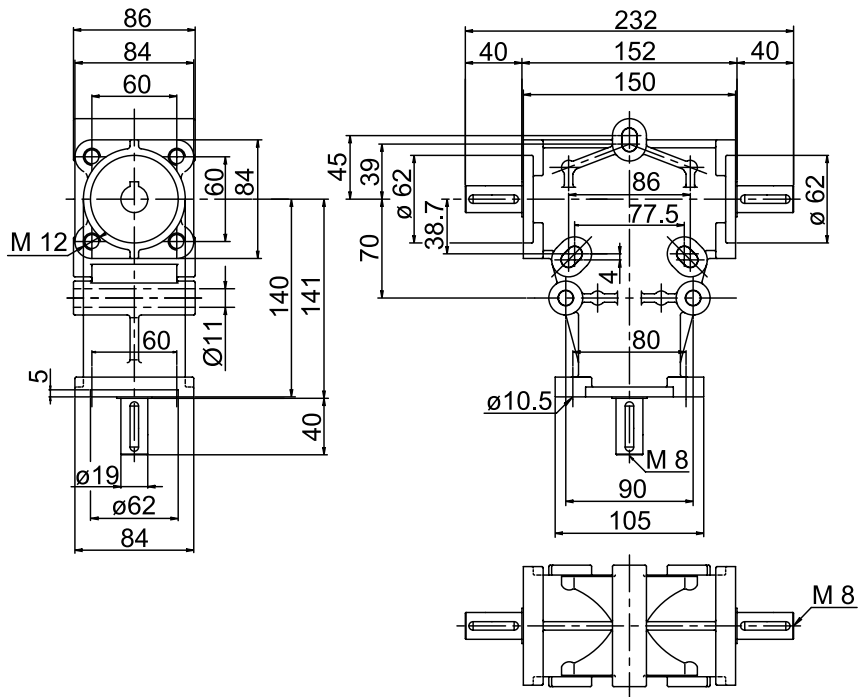


## R14

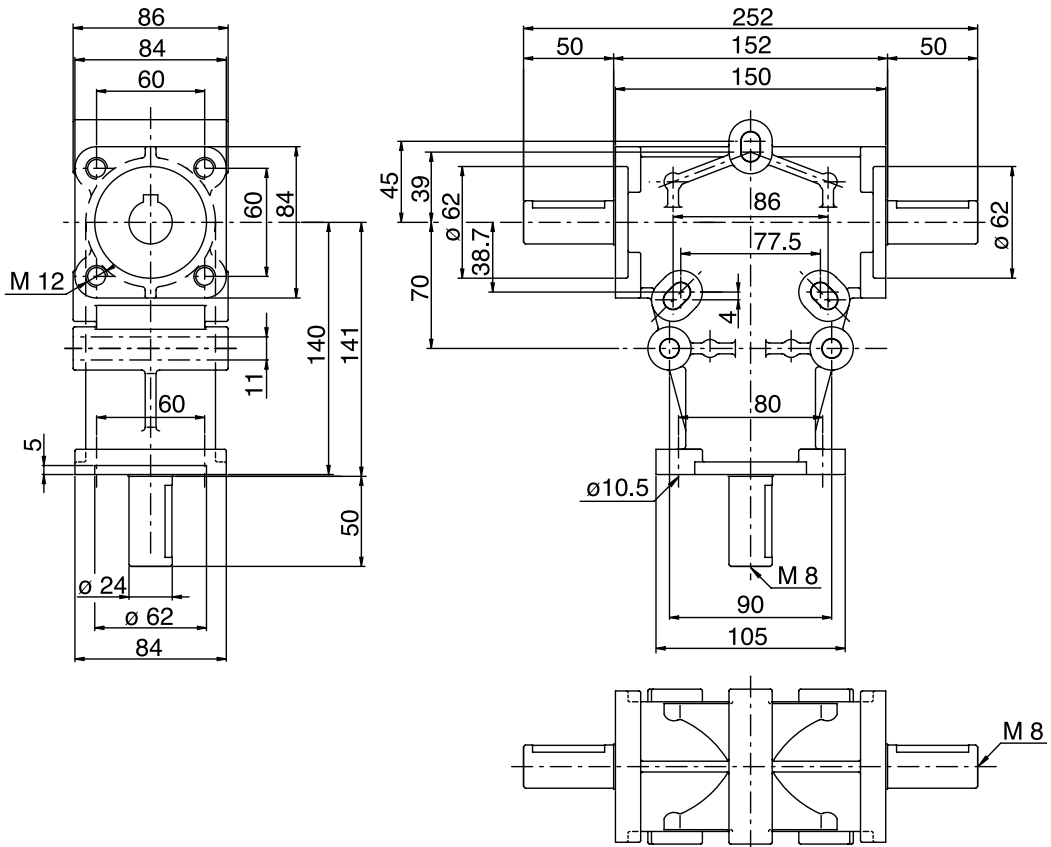


R

R19



R24



R



## CARICO RADIALE ED ASSIALE ESTERNO AMMISSIBILE IT

I carichi radiali ammissibili sono indicati nella tabella sottostante e si intendono applicati alla mezzeria della sporgenza dell'albero, nel caso di applicazione con fattore di servizio  $sf = 1$ .

Per i rapporti di riduzione diversi da quelli indicati nella tabella, i valori dei carichi ammissibili si possono ricavare per interpolazione.

## MAX. ALLOWABLE EXTERNAL RADIAL AND AXIAL LOAD EN

The allowable radial loads are indicated in the chart below and they are meant to be applied to the center line of the shaft projection, in case the application is relative to a service factor  $sf = 1$

For ratios that differ from those indicated in the chart, the allowable loads can be determined by interpolation.

## ZULÄSSIGE EXTERNE RADIALE UND AXIALE BELASTUNG DE

Die zulässigen, radialen Belastungen sind in der nachfolgenden Tabelle angegeben und werden auf der Mittellinie der Welle bei Anwendungen mit Betriebsfaktor  $sf=1$  aufgebracht.

Für Übersetzungen, die von den in der Tabelle angegebenen Werten abweichen, können die zulässigen Belastungswerte durch Interpolation erhalten werden.

## CHARGE RADIALE ET AXIALE EXTERNE ADMISSIBLE FR

Les charges radiales externes admissibles sont indiquées dans le tableau ci-dessous et s'entendent appliquées sur la médiane du bout de l'arbre, en cas d'application avec un facteur de service  $sf = 1$ .

Pour des rapports de réduction différents de ceux qui sont indiqués dans le tableau, les valeurs des charges admissibles peuvent être obtenues par interpolation.

## CARGA RADIAL Y AXIAL EXTERNA ADMISIBLE ES

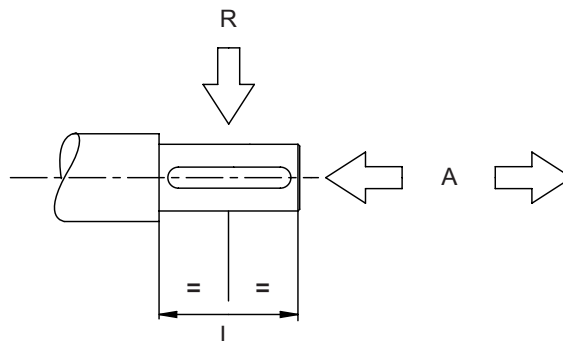
En la siguiente tabla se recogen las cargas radiales admisibles, considerando su aplicación en la línea central del saliente del eje, en el caso de aplicación con factor de servicio  $sf = 1$ .

Para relaciones de reducción distintas de las indicadas en la tabla, los valores de carga admisible pueden obtenerse por interpolación.

## CARGA RADIAL E AXIAL EXTERIOR ADMISSÍVEL PT

As cargas radiais admissíveis estão indicadas na seguinte tabela e entendem-se aplicadas no centro do veio do eixo, no caso de aplicação com factor de serviço  $sf = 1$ .

Para as razões de desmultiplicação diferentes das indicadas na tabela, os valores das cargas admissíveis podem ser calculados por interpolação.



$n_1$	R9		R14		R19		R24	
	A	R	A	R	A	R	A	R
Albero entrata / Input shaft / Antriebswelle / Arbre entrée / Eje entrada / Eixo entrada								
1400	20	80	75	300	150	600	150	600
Albero uscita / Output shaft / Abtriebswelle / Arbre sortie / Eje salida / Eixo saída								
1400	50	200	115	460	190	750	190	750
700	60	250	150	600	250	1000	250	1000
500	70	285	175	660	230	1120	230	1120
280	90	350	200	750	280	1250	280	1250
140	100	390	250	950	350	1850	350	1850

Le forze sono espresse in Newton.

Force expressed in Newton.

In Newton ausgedrückte Kraftwerte.

Les forces sont exprimées en Newton.

Las fuerzas se expresan en Newton.

As forças estão expressas em Newton.

## PARTI DI RICAMBIO

IT

Per consultare il catalogo ricambi rivolgersi all'Assistenza Tecnica della SITI S.p.A. e richiedere la documentazione cartacea o il CD-ROM interattivo (quando disponibile).

## SPARE PARTS

EN

To check the spare parts catalogue, contact the SITI S.p.A. Technical Service Department and require a hard copy of the documentation or the interactive CD-ROM (when available).

## ERSATZTEILE

DE

Für den Ersatzteilkatalog wenden Sie sich bitte an unsere technische Abteilung; auf dieser Weise erhalten Sie die Papierunterlagen oder die interaktive CD-ROM (falls verfügbar).

## PIÈCES DE RECHANGE

FR

Pour consulter le catalogue pièces de rechange, veuillez vous adresser à l'Assistance Technique de SITI S.p.A. et demander la documentation sur papier ou le CD-ROM interactif (si disponible).

## PIEZAS DE REPUESTO

ES

Para consultar el catálogo de recambios diríjase a la Oficina de asistencia técnica de SITI S.p.A. y solicite la documentación en papel o el CD-ROM interactivo (cuando esté disponible).

## PEÇAS DE REPOSIÇÃO

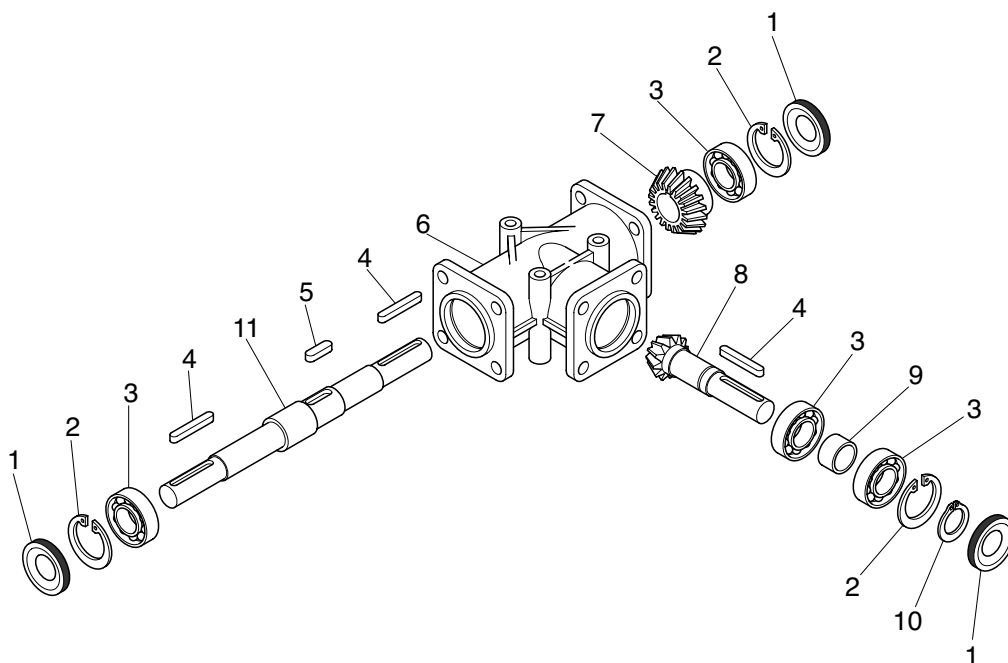
PT

Para consultar o catálogo das peças de reposição entre em contato com a Assistência Técnica da SITI S.p.A. e solicite a documentação em catálogo ou CD-ROM interativo (quando disponível).



RINVII ANGOLARI - RIGHT ANGLE GEARBOXES - WINKELGETRIEBE - ENGRENAGES À RENVOIS À ANGLE - TRANSMISIONES ANGULARES - CAIXAS DE TRANSMISSÕES ANGULARES

R



	Cuscinetto / Bearing / Lager Roulement / Cojinete / Rolamento	Anello di tenuta / Shaft seal / Wellendichtung Joint d'étanchéité / Anillo de retención / Retentor
	<b>3</b>	<b>5</b>
<b>R 9</b>	<b>16101</b> 12/30/8	12/30/7
<b>R 14</b>	<b>6303</b> 17/47/14	17/47/7
<b>R 19</b>	<b>6305</b> 26/62/17	25/62/10
<b>R 24</b>	<b>6305</b> 25/62/17	25/62/10

NOTE

NOTES

ANMERKUNG

NOTES

NOTAS

NOTAS

Lined writing area with horizontal lines for notes.

## CONDIZIONI GENERALI DI VENDITA

### 1) GARANZIA

a) La ns. garanzia ha la durata di anni uno dalla data di fatturazione del prodotto. Essa è limitata esclusivamente alla riparazione o alla sostituzione gratuita dei pezzi da noi riconosciuti come difettosi; le verifiche per il riconoscimento della garanzia saranno sempre eseguite presso lo stabilimento del Venditore o sue filiali. Il reclamo non potrà mai dar luogo all'annullamento od alla riduzione delle ordinazioni o alla sospensione dei pagamenti da parte del committente né tanto meno alla corresponsione di indennizzi di sorta da parte ns.

La ns. garanzia decade se i pezzi resi come difettosi sono stati comunque manomessi o riparati senza nostra autorizzazione scritta; decade inoltre nel caso in cui il compratore venga meno ad uno dei qualsiasi obblighi contrattuali, in particolare con riguardo alle condizioni di pagamento;

b) La ns. garanzia non copre danni o difetti dovuti ad agenti esterni, deficienza di manutenzione, sovraccarico, lubrificante inadatto, scelta inesatta del tipo, errore di montaggio, causati da componenti esterni e componenti soggetti ad usura o deterioramento e danni derivati in seguito a trasporto da parte del committente o trasportatore designato, essendo la spedizione sempre a spese e rischio del committente;

c) Le spese (come per esempio lo smontaggio, la manodopera, il rimontaggio, il trasporto, il vitto e l'alloggio) per intervento esterno di personale del Venditore, anche a garanzia riconosciuta, sono sempre a carico del Committente. Restano a carico del Venditore esclusivamente i componenti riconosciuti in garanzia e ed il tempo necessario alla sostituzione degli stessi;

d) Ogni sorta di indennizzo è escluso, né potranno essere reclamati danni diretti ed indiretti (anche in confronto di terzi);

e) Richieste di riparazioni in garanzia e/o fuori garanzia dovranno essere comunicate per iscritto tramite apposito modulo SITI per accettazione riparazione. Il materiale da riparare o in garanzia o comunque soggetto ad anomalie, sarà da noi ritirato solo se ci perverrà in porto franco a seguito di ns. autorizzazione scritta, e sarà reso in porto assegnato.

2) TRASPORTO - Ad ogni effetto, anche di legge, la merce si ritiene accettata dal cliente all'uscita dalla ns. sede o magazzini. Il trasporto della merce si intende sempre per conto, rischio e pericolo dell'acquirente anche se la merce è venduta franco destino.

3) CONSEGNE - Il mancato o ritardato pagamento ci riconosce la facoltà di sospendere od annullare qualsiasi altra consegna. Ci riserviamo inoltre la facoltà, senza dover sottostare ad alcun addebito, di non consegnare residui di ordine pari od inferiori al 15% dell'ordine stesso. La ns. società non sarà ritenuta responsabile in alcun modo in caso di danni diretti o indiretti derivati da ritardi di consegna.

4) RESI - Non si accettano resi di merce se non precedentemente autorizzati per iscritto dalla ns. Società.

5) PREZZI - La ns. società si riserva di modificare in qualsiasi momento la proprie quotazioni (anche se confermate) se ciò si rendesse necessario in conseguenza a mutevoli condizioni di mercato o produzione. Il listino prezzi si riferisce a merce franco ns. stabilimento, escluso imballaggio ed ogni eventuale altra spesa.

6) RECLAMI - Eventuali contestazioni sul prodotto fornito o ammanchi dovranno essere comunicate per iscritto entro e non oltre i 15 gg dal ricevimento della merce. E' convenuto espressamente che eventuali reclami o contestazioni da farsi, a pena di nullità, sempre in forma scritta ed entro i termini di legge non danno comunque diritto all'acquirente di sospendere o ritardare i pagamenti. Se entro 8 gg. dal ricevimento del presente documento non ci perverrà alcuna contestazione, lo stesso si intenderà accettato in tutte le sue parti.

7) INTERESSI - Resta espressamente convenuto che gli interessi verranno fissati ed accettati, in ogni sede di ritardato pagamento, secondo il D.LGS N. 231/2002.

8) RISERVA DI PROPRIETA' - La merce viene venduta con riserva di proprietà finché non sarà effettuato il pagamento dell'intero prezzo, di eventuali interessi e accessori. Il rilascio di cambiali o altri titoli ed eventuali loro rinnovi, anche parziali, non potranno considerarsi quale novazione né quale pagamento definitivo del prezzo, se non a buon fine delle stesse, né potranno comunque pregiudicare la riserva di proprietà.

9) LISTINO - Il listino attualmente in vigore annulla e sostituisce tutti i precedenti.

10) FORO COMPETENTE - Si accetta espressamente che qualsiasi controversia, comunque nascente o discendente dalla vendita deve essere rimessa, anche in via derogativa, al giudizio dell'Autorità Giudiziaria di Bologna, quale unico Foro competente.

## TERMS AND CONDITIONS OF SALES

### 1) WARRANTY

a) Our warranty expires after one year from invoice date of the product. Our warranty only covers the replacement or free-of-charge repair of the defective units or parts of them, provided that said faults or defects have been ascribed by us to manufacturing processes. Defective material previously supplied may not lead either to cancellation or reduction of outstanding orders, or to suspension of payments. We will not be responsible for the payment of any charges related to goods to be replaced or repaired under warranty. Our warranty becomes null and void if units result altered or repaired by the user without our written authorization, as well as in the case of non-performance of even just one of the contractual obligations assumed, specifically with regards to the conditions of payment;

b) Our warranty does not cover defects or faults which are to be attributed to external factors, insufficient maintenance, overloads, inadequate or ineffective lubrication, incorrect or improper choice of the items, assembly errors, deriving from external components and parts subject to fast wear or deterioration, as well as shipping damages occurred during shipment, since deliveries are always at risk and expense of the customer, even when the agreed shipment condition is free final destination or the transport is carried out on our own account;

c) Expenses relating to operations (such as, e.g., labour, dismantling, reassembly, transport, board and lodging) by the seller's personnel to outside locations are to the account of the customer, even in case repair under warranty has been acknowledged. The seller will be accountable only for the costs of replaced parts and the time needed to replace them;

d) Any other kind of damage compensation is excluded under this warranty agreement, neither can damages of any kind, be claimed direct or indirect (including by third parties);

e) Requests for repair under and/or not under warranty must be submitted in writing through the official SITI Claim Report for repair acceptance. Return of material to be repaired, in warranty or not, or not conform of any kind, will only be accepted if both back and forth transport charges are covered by the customer.

2) SHIPMENT - Material is considered accepted by the customer once it leaves our warehouse. Shipment of goods is considered at buyer's risk even if shipment is effected free domicile at customer or through the shipper's means of transport or forwarding agents appointed by the shipper.

3) DELIVERIES - A missing or delayed payment may suspend or cancel any residual order. We have the faculty at no charge, to arrange partial shipments and to cancel a residual order, the amount of which is equal or less than 15% of whole order amount. The seller shall under no circumstances be held responsible for any direct or indirect damage to the customer on account of late delivery.

4) RETURNS - Return goods will be accepted only if previously authorized in writing by the seller.

5) PRICES - Our company reserve the right to modify their own quotations (even if confirmed) in case necessary due to unsteady market and production conditions. The price list refers to ex-works prices, neither including packing nor any other additional costs.

6) COMPLAINTS - Complaints for defective material or shortage of goods must be effected in writing and within the legal terms (15 days upon receipt of the goods) or they will be considered null. In case of complaints, the buyer is not anyhow entitled to stop or delay payments. Any claim concerning the present document should be notified within 8 days from its receipt, otherwise it will be considered accepted in all its parts.

7) INTERESTS - It is understood that interests have to be agreed and accepted in case of late payments, according to legal decree D.LGS N. 231/2002.

8) CONDITIONAL SALE - We reserve the right of property on the goods sold until the whole payment has been effected together with the settlement of eventual interests and accessories. The grant of a bill or its eventual renewal cannot be considered as a definite payment of the price and will be subjected to final collection.

9) PRICE LIST - This current price list cancels and replaces all the previous ones.

10) LAW - All disputes which may arise in relation to the sale shall be governed by the Italian Law and the Law Court of Bologna shall have the sole jurisdiction.

## ALLGEMEINE VERKAUFSBEDINGUNGEN

### 1) GARANTIEBEDINGUNGEN

a) Wir gewähren eine Garantie, die ein Jahr ab dem Rechnungsdatum des Produkts gültig ist.

Diese Garantie beschränkt sich ausschließlich auf die kostenlose Reparatur bzw. den kostenlosen Ersatz der von uns als defekt anerkannten Teile.

Bei Reklamation entsteht dem Käufer kein Recht auf Stornierung bzw. Reduzierung der Aufträge und ebenso kein Anspruch auf die irgendwelche Entschädigungen unsererseits. Die Rücknahme in Garantie des zu reparierenden bzw. defekten Materials erfolgt nur, wenn uns die Ware frachtfrei zurückgesandt wird. Der Kunde erhält das Material dann per Nachnahme zurück. Der Garantieanspruch verfällt, wenn die als defekt zurückgesandten Teile bei dem Käufer manipuliert oder repariert wurden. Unter Manipulation versteht man auch die Montage des Motors außerhalb unseres Werks;

b) Unsere Garantie bedeckt keine Schäden oder Defekte, die in Folge von äußeren Einflüssen, Wartungsmängeln, Überlastungen, ungeeigneten Schmierstoffen verursacht wurden;

c) Fehler wie eine falsche Wahl des Getriebetyps, Montagefehler und Transportschäden, die durch den Auftraggeber oder den von diesem beauftragten Transporteur verursacht werden, da der Versand stets auf Kosten und Gefahr des Auftraggebers erfolgt;

d) Alle andere mögliche Schadenentschädigungen werden nicht bei den anwesenden Garantiebedingungen berücksichtigt, und Beschädigungen von jeder Sorte können nicht direkt oder indirekt reklamiert werden, darin ein Dritte eingeschlossen;

e) Jede Reparatur-Anfrage, unter Garantie oder außer Garantie, muß immer durch das dazu bestimmte SITI-Formular in einer schriftlichen Form gesandt werden.

Die Zurücksendung der Materialien, die repariert sein sollen, unter Garantie oder außer Garantie, kann nur akzeptiert werden, wenn alle Frachtkosten von dem Kunden bezahlt werden.

2) TRANSPORT - Die Ware versteht sich in jeder Hinsicht - auch rechtmäßig - bei Verlassen unseres Werks oder unserer Lager als vom Kunden angenommen (ausgeliefert). Der Transport der Ware steht zu Lasten und Gefahr des Käufers, auch bei Verkauf der Ware mit der Klausel "frei Bestimmungsort" und auch bei Auslieferung mit Transportmitteln und Transportführern des Verkäufers.

3) LIEFERUNGEN - Die unerfüllte oder verspätete Bezahlung be dem Kunden anerkennt uns die Erlaubnis, jede folgende Lieferung zu verschieben oder annullieren. Wir bewahren das Recht auf, ohne uns keine Belastung zu unterziehen, die restlichen Teile eines Auftrages nicht zu liefern, deren Betrag gleich oder kleiner als 15% des gesamten Auftrages darstellt. Unsere Firma ist nicht von allen Gesichtspunkten vorantworlich für eventuelle Schäden der Kunde wegen der verspäteten Lieferung erleiden möchte.

4) RÜCKGABEN - Rückgaben von Materialien werden nur angenommen, wenn dafür eine schriftliche Genehmigung unserer Firma erteilt wurde.

5) PREISE - Unsere Firma behält sich das Recht vor, die Preise (auch wenn bestätigt) jederzeit zu ändern, wenn dies in Folge von Schwankungen der Markt- und Produktionslage erforderlich sein sollte. Die Preisliste bezieht sich auf Ware ab unser Werk exklusive Verpackung oder sonstige Kosten.

6) REKLAMATIONEN - Eventuelle Reklamationen oder Beanstandungen werden nur akzeptiert, wenn sie in schriftlicher Form und innerhalb der gesetzlich vorgesehenen Fristen erfolgen (innerhalb 15 Tage nach Erhalt der Ware). Der Käufer kann daraus nicht das Recht ableiten, die Zahlungen einzustellen oder zu verschieben. Anlastungen von Entschädigungen aufgrund von Personen- und Sachschäden oder Lieferverzögerungen werden nicht akzeptiert. Wenn innerhalb von 8 Tagen ab Erhalt unserer Auftragsbestätigung keine Reklamation eingeht, gilt die Lieferung in all ihren Teilen als angenommen.

7) ZINSEN - Es gilt als ausdrücklich vereinbart, dass die Zinsen laut der Rechtsverordnung D.LGS N. 231/2002 bei jedem Zahlungsverzug festgesetzt und akzeptiert werden.

8) EIGENTUMSVORBEHALT - Die Ware steht bis zur Zahlung des gesamten Kaufpreises nebst eventueller Zinsen und Nebenkosten unter Eigentumsvorbehalt. Die Ausstellung von Wechseln und eventuelle, auch teilweise Verlängerungen dürfen weder als Novation noch als endgültige Zahlung des Kaufpreises, außer bei effektiver Einlösung, angesehen werden, noch gilt dadurch der Eigentumsvorbehalt als beeinträchtigt.

9) PREISLISTE - Die derzeit gültige Preisliste annulliert und ersetzt alle vorhergehenden Preislisten

10) AUSTÄNDIGES GERICHTSHOF - Es ist inbegrifflich anerkannt, daß jede Rechtsfrage, irgendwie verursacht oder vom dem Verkauf abhängig, jedenfalls, auch in abweichender Weise, von dem Gerichtswahl von Bologna als einziges ausländisches Gerichtshof, erledigt sein muß.

## CONDITIONS GENERALES DE VENTE

### 1) GARANTIE

a) La durée de notre garantie est de un an à partir de la date de facturation du produit. Elle se limite exclusivement à la réparation ou au remplacement gratuit des pièces reconnues défectueuses par nos soins et les contrôles pour établir la validité de la garantie seront toujours effectués chez l'établissement du Vendeur ou dans ses filiales. La réclamation ne pourra jamais donner lieu à l'annulation ou à la réduction des commandes de la part de l'acquéreur, et encore moins à des indemnisations de notre part.

Notre garantie est annulée si les pièces défectueuses retournées ont été modifiées ou réparées sans notre autorisation écrite ; La garantie est nulle si l'acheteur n'observe pas n'importe quelle obligation contractuelle, en particulier en ce qui concerne les modalités de paiement ;

b) La garantie ne couvre pas les dommages ou les défauts dus à des agents extérieurs, manque d'entretien, surcharge, lubrifiant inadapté, choix inexact du type de réducteur, erreur de montage et dommages causés par le transport de la part de l'acquéreur ou du transporteur désigné, du moment que l'expédition est toujours aux risques et périls du commettant.

c) Toutes les frais (par exemple de démontage, de main-d'œuvre, de remontage, de transport, de logement et de nourriture) nécessaires pour l'intervention externe du personnel du Vendeur, même si la marchandise est sous garantie, sont toujours à la charge de l'Acquéreur.

Sont à la charge du Vendeur exclusivement les frais des composants reconnus sous garantie et du temps nécessaire à les remplacer ;

d) Toute forme d'indemnisation est exclue ; on pourra pas réclamer des dommages directs ou indirects (même à l'égard de tiers) ;

e) Les demandes de réparations sous et/ou hors de garantie doivent être soumises par écrit en utilisant le formulaire spécialement prévu par SITI pour l'acceptation de la réparation. Nous retirerons le matériel à réparer sous garantie ou quand même sujet à des anomalies, uniquement s'il nous sera expédié en port franc après notre autorisation écrite et il sera retourné en port dû.

2) TRANSPORT - A tous les effets, y compris de loi, la marchandise est considérée comme acceptée par le client à la sortie de notre siège ou entrepôt. Le transport de la marchandise s'entend pour le compte, et aux risques et périls de l'acheteur, même lorsque la marchandise est vendue franco destination.

3) LIVRAISONS - Nous sommes autorisés à suspendre ou à annuler toute autre livraison en cas de non-paiement ou de paiement retardé. Nous nous réservons également le droit de ne pas livrer les restants de commande pour une valeur égale ou inférieure à 15% de la commande même, sans être soumis à aucun dédit. Notre société ne sera pas tenu responsable en aucune façon en cas des dommages directs ou indirects en cas des retards dans la livraison.

4) RENDUS - Nous n'acceptons pas la marchandise rendue, sans l'autorisation écrite préalable de notre Société.

5) PRIX - Notre société se réserve le droit de modifier ses prix à tous moments (même s'ils ont été confirmés) en cas de nécessité suite à des conditions de marché ou de production changeantes. Le catalogue des prix se réfère à des marchandises franco notre usine, à l'exclusion de l'emballage et de tous autres frais éventuels.

6) RECLAMATIONS - Les éventuelles contestations concernant le produit fourni ou les manquants doivent être faites par écrit dans les 15 jours suivant la livraison de la marchandise. Il est expressément convenu que les éventuelles réclamations ou contestations doivent être faites par écrit, sous peine de nullité, dans les délais établis par la loi ; dans tous les cas, elles ne donnent pas le droit à l'acheteur de suspendre ou de retarder les paiements. Si, dans les 8 jours suivant la réception de ce document, aucune contestation ne nous parvient, celui-ci s'entend accepté dans sa totalité.

7) INTERETS - Il reste expressément convenu que les intérêts seront fixés et payés en cas de retard de paiement, selon les conditions du Décret-loi N. 231/2002.

8) RESERVE DE PROPRIETE - La marchandise est vendue avec réserve de propriété jusqu'à ce que le paiement total de la pièce, des éventuels intérêts et accessoires soit effectué. La délivrance de lettres de change et leur éventuel renouvellement, même partiel, ne seront pas considérés en tant que novation ni comme paiement définitif du prix, avant qu'elles soient arrivées à bonne fin, et, dans tous les cas, ne pourront diminuer la réserve de propriété.

9) CATALOGUE DES PRIX - Le catalogue des prix actuellement en vigueur annule et remplace tous les précédents.

10) TRIBUNAL COMPETENT - On accepte expressément que pour toute contestation pouvant survenir, en aval ou en amont du vendeur, même par dérogation, attribution est faite aux Tribunaux de Bologne, reconnu seul Tribunal compétent.

## CONDICIONES GENERALES DE VENTA

### 1) GARANTÍA

a) La duración de nuestra garantía será de un año a partir de la fecha de facturación del producto. Dicha garantía está limitada exclusivamente a la reparación o sustitución gratuita de las piezas que reconozcamos como defectuosas. Las comprobaciones de aplicabilidad de la garantía se llevarán a cabo siempre en el establecimiento del Vendedor o sus filiales. La reclamación no dará lugar en ningún caso a la anulación o a la reducción de los pedidos, así como tampoco a la suspensión de los pagos por parte del Cliente, ni otorgará derecho a indemnizaciones de ningún tipo por nuestra parte.

Nuestra garantía no será aplicable si las piezas consideradas defectuosas se han manipulado o reparado sin nuestra autorización escrita. Tampoco será aplicable en caso de que el comprador no cumpla alguna de sus obligaciones contractuales, en particular las relativas a las condiciones de pago;

b) Nuestra garantía no cubre daños o defectos debidos a agentes externos, mantenimiento deficiente, sobrecarga, lubricante inadecuado, selección de tipo inexacta, fallos en el montaje, causados por componentes externos y componentes sujetos a desgaste o deterioro, y daños derivados del transporte por parte del Cliente o de la compañía de transporte escogida, corriendo el envío siempre por cuenta y riesgo del Cliente;

c) Los gastos (como, por ejemplo, el desmontaje, la mano de obra, el nuevo montaje, el transporte, las dietas y el alojamiento) en caso de intervención externa de personal del Vendedor, incluso aunque se reconozca la garantía, siempre correrán a cargo del Cliente.

El Vendedor correrá exclusivamente con los gastos de los componentes que se reconozcan en garantía y el tiempo necesario para su sustitución;

d) Se excluye cualquier tipo de indemnización, y no podrán reclamarse daños directos ni indirectos (ni siquiera en caso de comparación con terceros).

e) Las solicitudes de reparación en garantía y/o fuera de ella deberán comunicarse por escrito mediante el correspondiente formulario SITI para su aceptación para la reparación.

Solo recogeremos el material a reparar, en garantía o sujeto a anomalías, si se nos envía a un puerto franco tras nuestra autorización escrita, y se entregará en el puerto asignado.

2) TRANSPORTE - A todos los efectos, incluidos los legales, la mercancía se considerará aceptada por el Cliente desde la salida de nuestra sede o de nuestros almacenes. El transporte de la mercancía se considera siempre por cuenta y riesgo del adquirente, incluso si la mercancía se vende franco domicilio.

3) ENTREGAS - El impago o retraso en el pago nos concede el derecho a suspender o anular cualquier otra entrega. Asimismo, nos reservamos el derecho, sin obligación de realizar débito alguno, a no entregar restos de pedidos iguales o inferiores al 15% del propio pedido. Nuestra empresa no se considerará responsable bajo ningún concepto por daños directos o indirectos derivados de retrasos en la entrega.

4) DEVOLUCIONES - No se aceptan devoluciones de mercancía a menos que nuestra Sociedad las haya autorizado previamente por escrito.

5) PRECIOS - Nuestra sociedad se reserva el derecho a modificar en cualquier momento nuestros presupuestos (aunque se hayan confirmado) si fuese necesario en caso de cambios en las condiciones del mercado o de la producción. El listado de precios hace referencia a la mercancía franco en nuestro establecimiento, excluido el embalaje y cualquier otro posible gasto.

6) RECLAMACIONES - Las posibles quejas acerca del producto suministrado o deficiencias del mismo deberán comunicarse por escrito en un plazo no superior a 15 días tras la recepción de la mercancía. Se acuerda expresamente que las posibles quejas o reclamaciones, presentadas siempre por escrito y de conformidad con los términos legales (de lo contrario se considerarán nulas), no confieren al adquirente el derecho a suspender o retrasar sus pagos. Si en un plazo de 8 días tras la recepción del presente documento no recibimos notificación alguna, éste se considerará aceptado en todas sus partes.

7) INTERESES - Se acuerda expresamente que los intereses se fijarán y aceptarán, en caso de retraso en el pago, según el D. LGS N. 231/2002 (Decreto Ley italiano que regula los intereses).

8) RESERVA DE PROPIEDAD - Tras la venta de la mercancía, su propiedad queda reservada hasta que se efectúe el pago de su precio total, los posibles intereses y otros costes. La entrega de letras de cambio u otros títulos y sus posibles renovaciones, incluso parciales, no se considerarán novación ni pago definitivo del precio, hasta que lleguen a buen término, ni supondrán perjuicio alguno para la reserva de la propiedad.

9) LISTADO - El listado actualmente en vigor anula y sustituye a todos los anteriores.

10) FUERO COMPETENTE - Se acepta expresamente que cualquier controversia, dimanante o derivada de la venta, se someterá, incluso por vía derogativa, al juicio de la Autoridad Judicial de Bologna, que será el único Fuero competente.

## CONDIÇÕES GERAIS DE VENDA

### 1) GARANTIA

a) A ns. garantia tem a duração de um ano a contar da data da factura do produto. A mesma é limitada exclusivamente à reparação ou à substituição das peças que reconhecemos como defeituosas, os controlos para o reconhecimento da garantia serão sempre efectuados no estabelecimento do Vendedor ou nas suas filiais. A reclamação não poderá levar à anulação ou à redução dos pedidos ou à suspensão dos pagamentos por parte do comitente nem ao pagamento de qualquer tipo de indemnizações da nossa parte.

A ns. garantia decai se as peças restituídas como defeituosas tiverem sido alteradas ou reparadas sem uma nossa autorização escrita; além disso, caduca também quando o comprador não cumpre qualquer uma das obrigações contratuais, em particular, em relação às condições de pagamento;

b) A ns. garantia não cobre danos ou defeitos provocados por agentes externos, deficiência na manutenção, sobrecarga, lubrificante inadequado, escolha errada do tipo, erro de montagem, provocados por componentes externos e componentes sujeitos a desgaste ou deterioração e danos provocados pelo transporte por parte do comitente ou do transportador encarregado, sendo o envio sempre por conta e risco do comitente;

c) As despesas (como por exemplo, a desmontagem, a mão-de-obra, a remontagem, o transporte, a alimentação e o alojamento) inerentes à intervenção externa do pessoal do Vendedor, mesmo com garantia reconhecida, correm sempre por conta do Comitente.

São por conta do Vendedor exclusivamente os componentes reconhecidos em garantia e o tempo necessário para substituir os mesmos;

d) Está excluído qualquer tipo de indemnização, nem sequer poderão ser reclamados os danos directos e indirectos (mesmo perante terceiros);

e) Pedidos de reparação em garantia e/ou fora de garantia deverão ser feitos por escrito mediante específico impresso SITI para que a reparação possa ser aceite.

O material que deverá ser reparado ou em garantia ou, de qualquer modo, que apresenta anomalias, será retirado por nós se nos for enviado como porto franco após nossa autorização escrita; e será restituído como franco transportador.

2) TRANSPORTE - Para todos os efeitos, também de lei, a mercadoria considera-se aceite pelo cliente à saída da nossa sede ou armazéns. O transporte da mercadoria entende-se sempre por conta, risco e perigo do comprador mesmo se a mercadoria for vendida franco destino.

3) ENTREGAS - O não pagamento ou o atraso no mesmo dá-nos a faculdade de suspender ou anular qualquer outra entrega. Além disso, reservamo-nos a faculdade, sem nos sujeitarmos a nenhuma dívida, de não entregar restos de ordens equivalentes ou inferiores a 15% da própria ordem. A ns. sociedade não assume nenhuma responsabilidade em caso de danos directos ou indirectos derivantes do atraso da entrega.

4) RESTITUIÇÕES - Não aceitamos restituição de mercadorias se não for precedentemente autorizada por escrito pela ns. Sociedade.

5) PREÇOS - A ns. sociedade reserva-se o direito de modificar em qualquer momento as próprias cotações (mesmo se confirmadas) se tal for necessário na sequência de mudadas condições de mercado ou de produção. A lista de preços refere-se à mercadoria franco ns. estabelecimento, excluída a embalagem e qualquer eventual outra despesa.

6) RECLAMAÇÕES - Eventuais contestações sobre o produto fornecido ou falta de peças deverão ser comunicadas por escrito no arco de 15 dias da recepção da mercadoria. Fica expressamente aceite que eventuais reclamações ou contestações que devem ser feitas, pena a nulidade, sob a forma escrita e nos termos de lei, não dão, de qualquer modo, o direito ao comprador de suspender ou atrasar os pagamentos. Se no prazo de 8 dias da recepção do presente documento não nos for enviada nenhuma contestação, o mesmo entender-se-á aceite em todas as suas partes.

7) JUROS - Fica expressamente concordado que os juros serão estabelecidos e aceites em qualquer momento de atraso no pagamento, conforme o D.LGS N. 231/2002.

8) RESERVA DE PROPRIEDADE - A mercadoria é vendida com reserva de propriedade até ao pagamento total do preço, de eventuais juros e acessórios. A emissão de letras ou de outros títulos e eventuais renovações, mesmo parciais, não poderão ser consideradas como novações nem como pagamento definitivo do preço, senão a bom fim das mesmas, nem poderão, de qualquer modo, prejudicar a reserva de propriedade.

9) CATÁLOGO - O catálogo actualmente em vigor anula e substitui todos os anteriores.

10) FORO COMPETENTE - Aceita-se expressamente que qualquer controvérsia que possa surgir ou ser consequente da venda deve ser remetida, mesmo em via derogatória, ao juízo da Autoridade Judiciária de Bolonha, enquanto único Foro competente.



SOCIETÀ ITALIANA TRASMISSIONI INDUSTRIALI<sup>®</sup>

<b>RIDUTTORI</b>	<i>GEARBOXES</i>
<b>MOTORIDUTTORI</b>	<i>GEARED MOTORS</i>
<b>VARIATORI CONTINUI</b>	<i>SPEED VARIATORS</i>
<b>MOTORI ELETTRICI C.A./C.C.</b>	<i>A.C./D.C. ELECTRIC MOTORS</i>
<b>GIUNTI ELASTICI</b>	<i>FLEXIBLE COUPLINGS</i>

**ITALIA** *ITALY*

**SEDE e STABILIMENTO** *HEADQUARTERS*

Via G. Di Vittorio, 4 - 40050 Monteveglio - BO - Italy  
Tel. +39/051/6714811 - Fax. +39/051/6714858

E-mail: [info@sitiriduttori.it](mailto:info@sitiriduttori.it)  
[commitalia@sitiriduttori.it](mailto:commitalia@sitiriduttori.it)  
[export@sitiriduttori.it](mailto:export@sitiriduttori.it)

WebSite: [www.sitiriduttori.it](http://www.sitiriduttori.it)

**CINA** *CHINA*

**Shanghai SITI Power Transmission Co., Ltd.**

Block A, No.558 Xuan Qiu Rd. Sanzao Industrial Park,  
Pudong New Area, Shanghai, P.R.China P.C.:201300  
Tel:+86-21-68060500 - Fax:+86-21-68122539

E-mail: [info@sh-siti.com](mailto:info@sh-siti.com)  
WebSite:[www.sh-siti.com](http://www.sh-siti.com)

**POLONIA** *POLAND*

**SITI-TECH Sp. z o.o.**

Milejowice, ul. Napędowa 4  
26-652 Zakrzew POLAND  
E-mail: [sititech@sititech.pl](mailto:sititech@sititech.pl)  
WebSite: [www.sititech.pl](http://www.sititech.pl)

**ROMANIA** *ROMANIA*

**S.C. SITI BALKANIA SRL**

Piatra Craiului, 7 (Zona Ind. La Dibo) - Hala4 Comp.7 - Jud Prahova - Romania  
Tel. +40-244434243 - Fax. +40-244434243  
E-mail: [office@sitibalkania.ro](mailto:office@sitibalkania.ro)  
WebSite: [www.sitibalkania.ro](http://www.sitibalkania.ro)

