

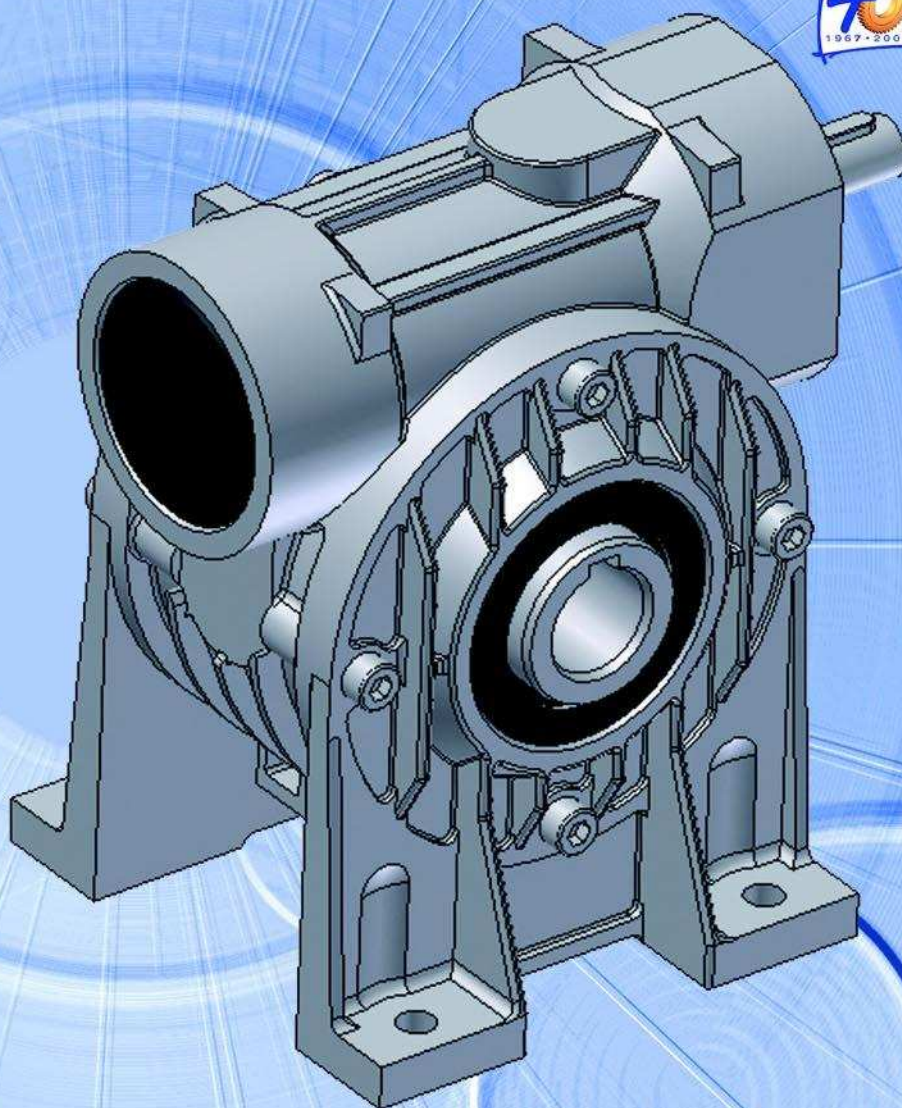
# SITI

SPA

SOCIETÀ ITALIANA TRASMISSIONI INDUSTRIALI



I-MI



**CATALOGO TECNICO - COMMERCIALE**



**TECHNICAL & COMMERCIAL CATALOGUE**



**TECHNISCHER HANDELSKATALOG**

**09.2008**



SITI S.p.A. La ringrazia per la fiducia accordata e Le ricorda che il Suo riduttore è il risultato di un lavoro di miglioramento del prodotto che i nostri tecnici perseguono continuamente, grazie ad una ricerca costante nel settore.

**We, at SITI S.p.A., would like to thank you for the confidence shown in choosing our products. Our dedication to quality and innovation has allowed us to develop highly efficient gearboxes able to fulfil even the most demanding requirements.**

*Die Firma SITI bedankt sich für das geschenkte Vertrauen und möchte Sie darauf aufmerksam machen, dass das Untersetzungsgetriebe das Ergebnis einer langen Verbesserungsarbeit sowie einer konstanten Forschung in diesem Bereich darstellt.*

La rete di Assistenza è a Sua disposizione per aiutarLa a risolvere dubbi che potessero sorgere nella lettura di questa pubblicazione.

**If, in case of any doubt, please do not hesitate to contact our Customer Service Department or Service centers for more detailed information.**

*Der Kundendienst steht gern zu Ihrer Verfügung, um eventuelle Zweifel, die beim Lesen dieser Veröffentlichung aufsteigen können, zu beseitigen.*

E' vietata la riproduzione, la memorizzazione o l'alterazione, anche parziale, di questa pubblicazione, senza una autorizzazione scritta da parte della SITI S.p.A.

**Copyright. The contents of the manual and drawings are valuable trade secrets and must not be given to third parties, copied, reproduced, disclosed or transferred unless duly authorized by SITI S.p.A. in writing in advance.**

*Es ist verboten, diese Unterlage ohne die schriftliche Genehmigung der Firma SITI S.p.A. zu vervielfältigen, elektronisch zu speichern oder auch teilweise zu modifizieren.*

## DATI DI IDENTIFICAZIONE DEL COSTRUTTORE

## MANUFACTURER'S DATA

## KENNZEICHNUNGSDATEN DES HERSTELLERS

 SOCIETÀ ITALIANA TRASMISSIONI INDUSTRIALI ® <b>RIDUTTORI</b> MOTORIDUTTORI VARIATORI CONTINUI MOTORI ELETTRICI C.A./C.C. GIUNTI ELASTICI
<hr/> <b>SEDE e STABILIMENTO</b>  Via G. Di Vittorio, 4 40050 Monteveglio - BO - Italy Tel. +39/051/6714811 Fax. +39/051/6714858 E-mail: <a href="mailto:info@sitiriduttori.it">info@sitiriduttori.it</a> WebSite: <a href="http://www.sitiriduttori.it">www.sitiriduttori.it</a>

 SOCIETÀ ITALIANA TRASMISSIONI INDUSTRIALI ® <b>GEARBOXES</b> GEARED MOTORS SPEED VARIATORS A.C./D.C. ELECTRIC MOTORS FLEXIBLE COUPLINGS
<hr/> <b>HEADQUARTER</b>  Via G. Di Vittorio, 4 40050 Monteveglio - BO - Italy Tel. +39/051/6714811 Fax. +39/051/6714858 E-mail: <a href="mailto:info@sitiriduttori.it">info@sitiriduttori.it</a> WebSite: <a href="http://www.sitiriduttori.it">www.sitiriduttori.it</a>

 SOCIETÀ ITALIANA TRASMISSIONI INDUSTRIALI ® <b>GETRIEBE</b> GETRIEBEMOTOREN VERSTELLGETRIEBE WECHSEL- UND GLEICHSTROM MOTOREN ELASTISCHE KUPPLUNGEN
<hr/> <b>SITZ UND BETRIEB</b>  Via G. Di Vittorio, 4 40050 Monteveglio - BO - Italy Tel. +39/051/6714811 Fax. +39/051/6714858 E-mail: <a href="mailto:info@sitiriduttori.it">info@sitiriduttori.it</a> WebSite: <a href="http://www.sitiriduttori.it">www.sitiriduttori.it</a>

La SITI S.p.A. si riserva il diritto di apportare senza preavviso modifiche alle caratteristiche tecniche ed agli accessori dei prodotti contenuti in questo catalogo.

**SITI S.p.A. reserves the right to modify without notice the technical features and the accessories of the products contained in this catalogue.**

*SITI S.p.A. ist erlaubt, Änderungen den technischen Merkmalen sowohl den Zubehöeren durchzuführen, die in diesem Katalog vorliegend sind.*

<b>CARATTERISTICHE GENERALI</b>	<b>3</b>
PREMESSA	3
CARATTERISTICHE COSTRUTTIVE	3
REVERSIBILITA' ED IRREVERSIBILITA'	4
Irreversibilità statica	5
Irreversibilità dinamica	6
TABELLA DATI TECNICI	7
LUBRIFICAZIONE	8
Quantità di olio (litri)	8
Riempimento riduttori I - MI 110 + 175	9
LUBRIFICANTI CONSIGLIATI	9
PESO DEI RIDUTTORI	10

<b>RIDUTTORI E MOTORIDUTTORI A VITE SENZA FINE SERIE I-MI</b>	<b>11</b>
DESIGNAZIONE	11
DESIGNAZIONE MOTORE	11
SENSO DI ROTAZIONE	11
POSIZIONI DI MONTAGGIO	12
IMPOSTAZIONE E LETTURA DELLE TABELLE DELLE PRESTAZIONI	13
DIMENSIONI	27
Flange riportate per I - MI 40 + 70	32
RIEPILOGO FLANGE RIPORTATE	37
PRESTAZIONI CON MOTORI A 2 POLI	39
PRESTAZIONI CON MOTORI A 4 POLI	42
PRESTAZIONI CON MOTORI A 6 POLI	46
CARICO RADIALE ED ASSIALE ESTERNO AMMISSIBILE	50
Correzione per carico non in mezzzeria	51
CARICHI DINAMICI E CARICHI STATICI MASSIMI PER RIDUTTORI A VITE SENZA FINE	52

<b>RIDUTTORI E MOTORIDUTTORI SERIE I - MI CON NUOVE PRECOPPIE P63, 71, 80, 90</b>	<b>54</b>
CARATTERISTICHE	54
DESIGNAZIONE	55
SENSO DI ROTAZIONE	55
LUBRIFICAZIONE	56
POSIZIONE DI MONTAGGIO STANDARD R	56
FLANGE F - FBR	56
POSIZIONE MORSETTIERA	56
TABELLA PRESTAZIONI PRECOPPIE	57
COMBINAZIONI PRECOPPIE	58
PRESTAZIONI	59
DIMENSIONI	73

<b>RIDUTTORI E MOTORIDUTTORI SERIE I-MI CON PRECOPPIA P110</b>	<b>80</b>
CARATTERISTICHE	80
LUBRIFICAZIONE	80
DESIGNAZIONE	81
SENSO DI ROTAZIONE	81
PRESTAZIONI	82
DIMENSIONI	84

<b>RIDUTTORI E MOTORIDUTTORI A VITE SENZA FINE COMBINATI SERIE I-MI</b>	<b>88</b>
CARATTERISTICHE	88
DESIGNAZIONE	89
SENSO DI ROTAZIONE	89
IMPOSTAZIONI E LETTURA DELLE TABELLE DELLE PRESTAZIONI	90
DIMENSIONI	106

<b>ACCESSORI</b>	<b>122</b>
LIMITATORE DI COPPIA INCORPORATO	122
LIMITATORE DI COPPIA ESTERNO	124
ALBERO VELOCE BISPORGENTE	124
ALBERO LENTO SEMPLICE	125
ALBERO LENTO BISPORGENTE	125
BRACCIO DI REAZIONE	125

<b>PARTI DI RICAMBIO</b>	<b>126</b>
--------------------------	------------

<b>GENERAL FEATURES</b>	<b>3</b>
INTRODUCTION	3
DESIGN FEATURES	3
REVERSIBILITY AND IRREVERSIBILITY	4
Static irreversibility	5
Dynamic irreversibility	6
TECHNICAL DATA TABLE	7
LUBRICATION	8
Amount of oil	8
Filling wormgearboxes I - MI 110 + 175	9
RECOMMENDED LUBRICANTS	9
WORMGEARBOXES WEIGHT	10

<b>WORM GEARBOXES AND WORM GEARED MOTORS SERIES I-MI</b>	<b>11</b>
CONFIGURATION	11
CONFIGURATION MOTOR	11
DIRECTION OF ROTATION	11
MOUNTING POSITION	12
HOW TO READ THE PERFORMANCE TABLES	13
DIMENSIONS	27
Modular style output flanges I - MI 40 + 70	32
LIST OF INSTALLED FLANGES	37
PERFORMANCE DATA WITH 2 POLE MOTORS	39
PERFORMANCE DATA WITH 4 POLE MOTORS	42
PERFORMANCE DATA WITH 6 POLE MOTORS	46
MAX. ALLOWABLE EXTERNAL RADIAL AND AXIAL LOAD	50
Correcting the external radial load when not on the center-line	51
MAX. DYNAMIC AND STATIC LOADS OF WORMGEARBOXES	52

<b>GEARBOXES AND GEARED MO- TORS SERIES I - MI WITH NEW PRIMARY REDUCTION P63, 71, 80, 90</b>	<b>54</b>
FEATURES	54
CONFIGURATION	55
DIRECTION OF ROTATION	55
LUBRICATION	56
R STANDARD MOUNTING POSITION	56
FLANGES F - FBR	56
POSITION OF TERMINAL BOX	56
TABLE OF PERFORMANCE OF PRIMARY REDUCTION GEAR	57
REDUCTION UNIT SETUPS	58
PERFORMANCE	59
DIMENSIONS	73

<b>GEARBOXES AND GEARED MOTOR SERIES I-MI WITH PRIMARY RE- DUCTION UNIT P110</b>	<b>80</b>
FEATURES	80
LUBRICATION	80
CONFIGURATION	81
DIRECTION OF ROTATION	81
PERFORMANCE	82
DIMENSIONS	84

<b>COMBINED WORMGEARBOXES AND WORMGEARED MOTOR SERIES I-MI</b>	<b>88</b>
FEATURES	88
CONFIGURATION	89
DIRECTION OF ROTATION	89
HOW TO READ THE PERFORMANCE TABLES	90
DIMENSIONS	106

<b>ACCESSOIRES</b>	<b>122</b>
BUILT-IN TORQUE LIMITER	122
EXTERNAL TORQUE LIMITER	124
DOUBLE EXTENDED INPUT SHAFT	124
SINGLE OUTPUT SHAFT	125
EXTENDED OUTPUT SHAFT	125
TORQUE ARM	125

<b>SPARE PARTS</b>	<b>126</b>
--------------------	------------

<b>ALLGEMEINE EIGENSCHAFTEN</b>	<b>3</b>
VORWORT	3
BAVEIGENSCHAFTEN	3
SELBSTHEMMUNG UND NICHT- SELBSTHEMMUNG	4
Statische Selbsthemmung	5
Dynamische Selbsthemmung	6
TABELLE DER TECHNISCHEN DATEN	7
SCHMIERUNG	8
Ölmenge	8
Befüllen der Getriebe I - MI 110 + 175	9
EMPFOHLENE SCHMIERMITTEL	9
GEWICHT DER UNTERSETZUNGSGETRIEBE	10

<b>SCHNECKENUNTERSETZUNGS- GETRIEBE TYP I-MI</b>	<b>11</b>
TYPENBEZEICHNUNGEN	11
TYPENBEZEICHNUNGEN MOTOREN	11
DREHRICHTUNG	11
EINBAULAGE	12
AUFSTELLUNG UND ERLÄUTERUNG DER ANWENDUNGSTABELLEN	13
ABMESSUNGEN	27
Modulare flansche I - MI 40 + 70	32
AUFSTELLUNG DER EINGEBAUTEN FLANSCHEN	37
LEISTUNGEN MIT 2 - POLIGEN MOTOREN	39
LEISTUNGEN MIT 4 - POLIGEN MOTOREN	42
LEISTUNGEN MIT 6 - POLIGEN MOTOREN	46
ZULÄSSIGE EXTERNE RADIALE UND AXIALE BELASTUNG	50
Korrektur der Belastung, falls diese nicht in der Mittellinie positioniert ist	51
MAXIMALE DYNAMISCHE UND STATISCHE BELASTUNGEN BEI SCHNECKENGETRIEBEN	52

<b>SCHNECKENUNTERSETZUNGS- GETRIEBE TYP I-MI MIT NEUEN VORDREHMOMENTE P63, 71, 80, 90</b>	<b>54</b>
EIGENSCHAFTEN	54
TYPENBEZEICHNUNGEN	55
DREHRICHTUNG	55
SCHMIERUNG	56
R STANDARD EINBAULAGEN	56
FLANSCHEN F - FBR	56
KLEMMBRETT	56
LEISTUNGSTABELLE FÜR STIRNRAD	57
KOMBINATIONEN VORDREHMOMENT	58
LEISTUNGEN	59
ABMESSUNGEN	73

<b>GETRIEBE UND GETRIEBEMOTO- REN BAUREIHE I-MI MIT VORSTU- FE P110</b>	<b>80</b>
EIGENSCHAFTEN	80
SCHMIERUNG	80
TYPENBEZEICHNUNGEN	81
DREHRICHTUNG	81
LEISTUNGEN	82
ABMESSUNGEN	84

<b>KOMBINIERTE SCHNECKEN- UNTERSETZUNGSGETRIEBE TYP I-MI</b>	<b>88</b>
EIGENSCHAFTEN	88
TYPENBEZEICHNUNGEN	89
DREHRICHTUNG	89
TABELLE ÜBER DIE LEISTUNGEN DER KOM- BINIERTEN SCHNECKENUNTERSETZUNGS- GETRIEBE	90
ABMESSUNGEN	106

<b>ZUBEHÖRE</b>	<b>122</b>
EINGEBAUTER DREHMOMENTBEGRENZER	122
AUßERE RUTSCHKUPPLUNG	124
DOPPELSEITIGE EINGANGSWELLE	124
EINSEITIGE ABTRIEBSWELLE	125
DOPPELSEITIGE ABTRIEBSWELLE	125
DREHMOMENTSTÜTZEN	125

<b>ERSATZTEILE</b>	<b>126</b>
--------------------	------------

## CARATTERISTICHE GENERALI

### PREMESSA

Il presente catalogo è relativo ai riduttori a vite senza fine serie I-MI semplici, con precoppia e combinati costruiti dalla SITI S.p.A.

I riduttori serie I-MI sono caratterizzati da 12 grandezze, con potenze applicabili che variano da 0,09 kW a 18,5 kW.

I corpi sono costruiti in alluminio pressofuso fino alla grandezza I 80 inclusa.

Le grandezze superiori hanno il corpo in ghisa verniciato.

Tutti i riduttori della serie I-MI hanno rapporti che variano da 7,5 a 100.

### CARATTERISTICHE COSTRUTTIVE

#### 1 - PROFILI DELLE DENTATURE

I profili coniugati di vite senza fine e corona elicoidale in bronzo sono di tipo "ZI" (profilo con sezione ad evolvente).

Ciò determina un accoppiamento graduale, continuo e senza strappi nel rotolamento dei profili coniugati in tutte le condizioni di funzionamento.

Il funzionamento del riduttore risulta più silenzioso ed esente dalle vibrazioni.

Questa tipologia riguarda anche le grandezze I 90 e I 110.

#### 2 - CARCASSE IN ALLUMINIO PRESSOFUSO

Fino alla grandezza I 80 inclusa i riduttori hanno il corpo in alluminio pressofuso.

L'ottima finitura superficiale rende superflua la verniciatura che pertanto viene omessa.

L'aspetto estetico delle carcasce abbina gradevolezza e funzionalità.

Le carcasce in pressofusione sono provviste di nervature che, pur mantenendo inalterata la leggerezza del particolare, assicurano resistenza e rigidità torsionale nelle aree più critiche sotto il profilo delle sollecitazioni operative ed offrono le necessarie superfici di scambio termico all'interfaccia riduttore/ambiente esterno.

#### 3 - VERNICIATURA

I riduttori a vite senza fine costruiti in alluminio pressofuso (le grandezze fino ad I 80) non vengono sottoposti di routine a verniciatura, ma vengono forniti nello stato in cui si trovano, considerato che la pressofusione presenta già un aspetto estetico molto buono.

I riduttori costruiti in ghisa vengono invece sottoposti a verniciatura (vedi pag. 14 della sezione "Informazioni tecniche generali").

## GENERAL FEATURES

### INTRODUCTION

**This catalogue pertains to single worm gearboxes with primary reduction series I-MI and combined worm gearboxes, as they are manufactured by SITI S.p.A.**

**I-MI gearboxes are ranged in 12 sizes, with applicable powers that vary from 0.09 to 18.5 kW. Housing are built in die-cast aluminium up to size I 80, included. Bigger sizes come out in painted cast iron. All sizes can be supplied with ratios that range from 7.5 to 100.**

### DESIGN FEATURES

#### 1 - TOOTHING PROFILES

**Mating profiles of bronze wormwheel and worm screw are of type "ZI" (profile with involute section).**

**This gives rise to a gradual, constant and shockless matching in the rolling of mating profile throughout all the possible running condition.**

**Wormgearbox running is much more silent and free of vibrations.**

**This type also relates to sizes I 90 and I 110.**

#### 2 - ALUMINIUM PRESSURE DIE CASTED HOUSINGS

**The use of pressure die casted aluminium housings of very modern design has been introduced (up to the size I 80 included).**

**The excellent surface finishing makes painting unnecessary, and therefore it is omitted. The outside appearance of the housing combines pleasantness and functionality.**

**The pressure die casted aluminium housing are equipped assuring strength and bending-torsional stiffness in the areas subjected to the highest running stresses, offering at the same time wide areas for heat exchange at the gearbox/environment interface.**

#### 3 - PAINTING

**Wormgearboxes manufactured with the housing in aluminium pressure die casting (up to I 80) are not painted as a standard, but are supplied as rough, considering that a pressure die casted part has a very good outside appearance.**

**On the contrary, wormgearboxes having the housing in cast iron are supplied as painted (see page 14 of the "General technical information" section).**

## ALLGEMEINE EIGENSCHAFTEN

### VORWORT

*Dieser Katalog bezieht sich ausschließlich auf einstufige Schneckengetriebe, Schneckengetriebe mit Vorstufe Typ I-MI und untereinander kombinierbare Schneckengetriebe.*

*Die Schneckengetriebe der Baureihe I-MI sind durch 12 Baugrößen charakterisiert. Anwendbare Leistungen von 0,09 kW bis 18,5 kW.*

*Die Gehäuse sind bis Baugröße I 80 aus Alu-Druckguss.*

*Die größeren Baugrößen haben ein Gehäuse aus lackiertem Druckguss.*

*Untersetungsverhältnisse sämtlicher Schneckengetriebe der Baureihe I-MI: 7,5 bis 100.*

### BAUEIGENSCHAFTEN

#### 1 - VERZÄHNUNGSPROFIL

*Die Verzahnungsprofile der Schnecke und des Schrägkranzes aus Bronze sind vom Typ "ZI" (Profil mit evolventenförmigem Schnitt).*

*Dies erzeugt ein allmähliches Ineinandergreifen von Schnecke und Schneckenrad sowie ein stoßfreies Abwälzen der Profile untereinander in allen Betriebsbedingungen.*

*Das Getriebe ist somit leise und schwingungsfrei.*

*Diese Typologie betrifft auch die Größen I 90 und I 110.*

#### 2 - ALU-DRUCKGUSSGEHÄUSE

*Für die neue Getriebeserie werden Gehäuse in Alu-Druckguß verwendet, die eine zeitgemäße Form aufweisen (bis einschließlich Baugröße I 80).*

*Die ausgezeichnete Oberflächengüte macht eine Lackierung überflüssig, auf die somit verzichtet wird.*

*Der Anblick der Gehäuseform verbindet gleichzeitig Gefälligkeit und Zuverlässigkeit.*

*Die Alu-Druckgußgehäuse sind so verrippt, daß leichter Bauweise eine hohe Festigkeit und Steifigkeit gegen Biegung und Verdrehung an den belasteten Stellen erzielt wird.*

*Auch ein guter Wärmeaustausch vom Getriebeinnern nach außen ist gegeben.*

#### 3 - LACKIERUNG

*Bei Schneckengetrieben bis Baugröße I 80 sind die Gehäuse aus Alu-Druckguß und werden grundsätzlich nicht lackiert, da der Druckguß bereits gute Eigenschaften aufweist und optisch gut aussieht.*

*Getriebe mit Kokillengußgehäuse werden hingegen lackiert (siehe Seite 14 im Kapitel "Allgemeine technische Informationen").*

## 4 - CUSCINETTI CONICI SULL'ALBERO VELOCE

A partire dalla grandezza I 70, è stato introdotto l'impiego di cuscinetti a rulli conici sull'albero veloce.

Risulta nettamente migliorata la resistenza a carichi radiali ed assiali sull'asse veloce, comunque essi siano combinati vettorialmente.

A richiesta è possibile montare cuscinetti conici anche sull'albero lento.

## 5 - FLANGIATURE IN USCITA PREDISPOSTE PER ATTACCO UNIVERSALE

I riduttori a vite senza fine serie I-MI sono realizzati con flange in uscita previste per attacco modulare o universale.

Ciò consente di poter realizzare con la massima facilità tutte le versioni standard o speciali previste a catalogo.

Infatti, su un'unica versione di base prevista per tutte le versioni flangiate (versione con flangia piatta) può essere applicata ogni singola flangia in uscita (fino alla grandezza I 110) (vedi pag. 37 e 38 di questa sezione).

Sono disponibili anche soluzioni con piedi riportati fino alla grandezza I 70 inclusa.

## REVERSIBILITA' ED IRREVERSIBILITA'

Esistono delle applicazioni particolari che richiedono alcune volte la completa reversibilità, altre la completa irreversibilità del riduttore a vite senza fine.

Risulta quindi importante illustrare il comportamento di un riduttore a vite senza fine quando la vite conduttrice diventa condotta.

La reversibilità o la irreversibilità di un riduttore sono influenzate in modo determinante dal rendimento, che a sua volta dipende dai seguenti parametri:

- angolo d'elica ( $\gamma$ )
- precisione delle lavorazioni
- finitura superficiale
- velocità di strisciamento

Come definizione di carattere generale, l'irreversibilità di un riduttore è determinata dalla impossibilità del riduttore stesso di prendere il moto dall'asse lento sotto l'effetto del carico resistente diventato carico motore.

Nei riduttori SITI serie I-MI dall'I 40 al I 90, sono stati introdotti i profili di dentatura "ZI" (ad evolvente), perciò il rendimento dinamico risulta più elevato che in passato, per effetto del miglior contatto dei profili coniugati, oltre che per impiego di cuscinetti conici sull'asse veloce e della lubrificazione ad olio sintetico anziché di grasso.

Il rendimento dei profili delle dentature è il fattore maggiormente significativo nel determinare

## 4 - TAPER ROLLER BEARINGS ON THE INPUT SHAFT

**From I 70 onwards, taper roller bearings are standard on the input shaft.**

**Strength to outer radial and axial loads on the input shaft is largely improved, whatever is their direction and sense of application.**

**Tape roller bearings can be even installed on the output shaft on request.**

## 5 - OUTPUT FLANGES FOR UNIVERSAL ASSEMBLING

**The wormgearboxes series I-MI provide output flanges suitable for universal or modular assembling.**

**This allows to accomplish all the catalogue versions very easily.**

**In fact, the version "FP" with the flat flange becomes the standard one, and all the different versions of output flange can then be fitted on this, helping this way stocking and change of versions (up to I 110 size) (see page 37 and 38 of this section). Moreover we can supply solutions with modular feet up to I 70 size included.**

## REVERSIBILITY AND IRREVERSIBILITY

**There are certain peculiar applications sometimes requesting the complete reversibility, some other times the complete irreversibility of a wormgearbox.**

**Therefore, it is extremely important to clarify how a wormgearbox will perform, whenever the wormshaft, usually acting as driving unit, becomes the driven unit.**

**The reversibility or the irreversibility of a wormgearbox is affected in a very remarkable way by the efficiency, in its turn depending upon the following parameters:**

- helix angle ( $\gamma$ )
- accuracy of machinings
- surface finishing
- sliding speed

**As a general description, the irreversibility of a gearbox is given by the full hindrance of the same gearbox to take the motion from the output shaft under the effect of the resistant load become a driving load.**

**In the SITI gearboxes series I-MI from I 40 up to I 90, new "ZI" profiles of toothing have been put in production (involute type profiles), and therefore the dynamical efficiency proves to be higher than formerly, due to the improved contact of the mating profiles.**

**Additionally, the use of taper roller bearings on the input shaft, and the lubrication with synthetic oil instead of grease, still provide to improve performance.**

## 4 - KEGELROLLENLAGER AUF DER ANTRIEBSWELLE

*Ab Baugröße I 70 sind auf der Antriebswelle (Schnecke) Kegelrollenlager vorgesehen.*

*Hierdurch können auch höhere radiale und axiale Belastungen auf der Antriebswelle besser übertragen werden.*

*Auf Anfrage können auch im Abtrieb Kegelrollenlager vorgesehen werden.*

## 5 - FÜR UNIVERSALBEFESTIGUNG VORGESEHENE ABTRIEBSFLANSCH

*Die Abtriebsflansche der Schneckenuntersetzungsgetriebe Typ I-MI sind für modulare oder Universalbefestigung vorgesehen.*

*Dies ermöglicht, alle Standard- oder Sonderversionen, die im Katalog angeführt sind, ganz leicht auszuführen.*

*Auf einer einzigen Standardversion für alle geflanschten Ausführungen (Version mit Flachflansch) kann jeder einzelne Abtriebsflansch angebracht werden (bis Baugröße I 110) (siehe Seite 37 und 38 in diesem Kapitel).*

*Ebenso sind Lösungen mit modularen Füßen bis Baugröße I 70 verfügbar.*

## SELBSTHEMMUNG UND NICHT-SELBSTHEMMUNG

*Es gibt einige Anwendungen, bei denen die Schneckenuntersetzungsgetriebe manchmal keine Selbsthemmung benötigen, sowie solche, bei denen die komplette Selbsthemmung des Schneckenuntersetzungsgetriebes erforderlich ist. Es ist daher wichtig, den Betrieb des Schneckenuntersetzungsgetriebes zu erläutern, wenn die treibende Schnecke als angetriebenes Element dient. Die Selbsthemmung oder die Nicht-Selbsthemmung eines Untersetzungsgetriebes wird stark durch dessen Wirkungsgrad beeinflusst und hängt von folgenden Parametern ab:*

- Steigungswinkel ( $\gamma$ )
- Bearbeitungsgenauigkeit
- Oberflächengüte
- drehzahlabhängige Reibung

*Die Selbsthemmung eines Untersetzungsgetriebes hängt davon ab, dass das Untersetzungsgetriebe selbst nicht imstande ist, wegen des Belastungsmoments, das zur Antriebsbelastung geworden ist, durch die Abtriebswelle angetrieben zu werden.*

*Die SITI-Schneckengetriebe Typ I-MI der Größen I 40 bis I 90 werden mit einem evolventen Verzahnungsprofil "ZI" gefertigt, bei welcher der dynamische Wirkungsgrad höher ist als bei der ZK-Verzahnung.*

*Der Wirkungsgrad der Verzahnungsprofile stellt den wichtigsten Faktor bei der Bestimmung des gesamten Wirkungsgrads des Untersetzungsgetriebes dar und hängt von dem Steigungswinkel der Profile ab. Weitreichende Steigungswinkel stimmen mit den höchsten Leistungen*

il rendimento globale del riduttore, ed è in larga misura legato all'angolo d'elica dei profili.

A grandi angoli d'elica corrispondono i rendimenti più elevati e quindi l'irreversibilità più scarsa, mentre ad angoli d'elica via via più piccoli corrispondono rendimenti via via decrescenti, assicurando perciò una irreversibilità sempre più elevata.

Per ottenere la soluzione più adeguata alle esigenze di una determinata applicazione che richieda caratteristiche più o meno accentuate di irreversibilità, è necessario esaminare la differenza fra irreversibilità statica e irreversibilità dinamica.

## Irreversibilità statica

Questa condizione, che è più facilmente ottenibile, è quella che si verifica quando non è possibile mettere in rotazione il riduttore con comando dell'albero lento anche in presenza di elevati momenti torcenti.

Un riduttore ha una bassa irreversibilità statica quando è possibile metterlo in movimento dall'albero lento in presenza di elevatissimi momenti torcenti e/o di vibrazioni o oscillazioni del carico.

Detto RS il rendimento statico, la condizione teorica perchè si verifichi l'irreversibilità statica è la seguente:  $RS < 0.4 \div 0.5$

La condizione inversa, ovvero la reversibilità statica, si avrà quando  $RS > 0.55$  considerando che, maggiore sarà RS, migliori saranno le condizioni di reversibilità statica. In generale valgono le seguenti relazioni tra attrito statico e reversibilità:

$RS < 0.4 \div 0.5$   
Reversibilità statica nulla

$RS < 0.5 \div 0.55$   
Scarsa reversibilità statica (incerto)

$RS = 0.55$   
Buona reversibilità statica (sempre migliore all'aumentare del rendimento statico).

## Irreversibilità dinamica

È la condizione più difficile da ottenere. Essa si verifica quando, al cessare delle cause che mantengono in rotazione la vite, cessa istantaneamente il moto di rotazione dell'albero lento.

L'irreversibilità dinamica è quella condizione in cui è necessario arrestare e trattenere il carico anche senza l'intervento di un freno.

Detto RD il rendimento dinamico, la condizione teorica perchè si verifichi l'irreversibilità dinamica è la seguente:  $RD < 0.5$

**Among all these factors, the efficiency of the tooth profiles proves to be the most meaningful one in affecting successfully the whole efficiency of the gearbox, and it is on a large extent tied to the helix angle of profiles.**

**Large helix angles involve the highest degrees of efficiency, thus irreversibility is lower, while smaller and smaller helix angles involve higher and higher efficiency, which a greater and greater degree of irreversibility comes from.**

**In order to get the fittest solution for a certain application, requesting more or less remarkable features of irreversibility, it is necessary to analyse the difference between static and dynamic irreversibility.**

## Static irreversibility

**This is the most easily achievable condition, occurring whenever it is not possible to put a wormgearbox in rotation through the output shaft, even on presence of a high output torque.**

**A wormgearbox has a low static irreversibility whenever it is possible to put it in rotation through driving of the output shaft on presence of very high torque and/or vibration or twisting of the output load.**

**Called RS the static efficiency, the theoretical condition to get the static irreversibility is:  $RS < 0.4 \div 0.5$**

**The opposite condition, i.e. static reversibility, occurs whenever  $RS > 0.55$  taking note that, as higher is Rs, as better are the conditions of static reversibility.**

**As a general rule, the following relationship between static efficiency and static irreversibility applies:**

$RS < 0.4 \div 0.5$   
**Very low static reversibility**

$RS < 0.5 \div 0.55$   
**poor static reversibility (uncertain performance)**

$RS = 0.55$   
**Good static reversibility (better and better, when the static efficiency increases).**

## Dynamic irreversibility

**This is the most difficult condition to get. It occurs whenever, at the stop of the conditions keeping the worm shaft in rotation, even the motion of the output shaft stops immediately.**

**The dynamic irreversibility is the condition playing a role whenever it is necessary to stop and hold in place a load, even without needing the action of a brake.**

**Called RD the dynamic efficiency, the theoretical condition to get the dynamic irreversibility is:  $RD < 0.5$**

*und daher mit der geringsten Selbsthemmung überein. Im Gegenteil je kleiner der Steigungswinkel ist, desto niedriger ist der Wirkungsgrad, wodurch eine immer höhere Selbsthemmung gewährleistet wird.*

*Um die geeignetste Lösung für die Anforderungen einer bestimmten Anwendung in Bezug auf die Selbsthemmung zu erzielen, ist es erforderlich, den Unterschied zwischen der statischen und der dynamischen Selbsthemmung zu analysieren.*

## Statische Selbsthemmung

*Dieser Zustand entspricht der am häufigsten vorkommenden Bedingung und ergibt sich, wenn das Untersetzungsgetriebe nicht durch die Abtriebswelle auch bei hohen Drehmomenten angetrieben werden darf.*

*Ein Untersetzungsgetriebe verfügt über eine geringe statische Selbsthemmung, wenn dieses durch die Abtriebswelle bei sehr hohen Drehmomenten und/oder Vibrationen bzw. Schwingungen der Belastung in Betrieb gesetzt werden kann.*

*Der statische Wirkungsgrad wird durch das Kurzzeichen RS gekennzeichnet. Die theoretische Bedingung, unter der die statische Selbsthemmung auftritt, lautet wie folgt:  $RS < 0.4 \div 0.5$ .*

*Demzufolge besteht keine statische Selbsthemmung bei  $RS > 0.55$*

*Also gilt: Je höher der statische Wirkungsgrad ist, desto weniger selbsthemmend ist das Getriebe. Im allgemeinen gelten die folgenden Verhältnisse zwischen der statischen Reibung und der Nicht-Selbsthemmung:*

$RS < 0.4 \div 0.5$   
*Statische Selbsthemmung*

$RS < 0.5 \div 0.55$   
*Keine bzw. ungewisse Selbsthemmung*

$RS = 0.55$   
*Keine statische Selbsthemmung (die Selbsthemmung wird umso geringer, je größer der statische Wirkungsgrad wird).*

## Dynamische Selbsthemmung

*Die dynamische Selbsthemmung ist ein schwierig zu erzeugender Zustand. Dieser tritt auf, wenn die Drehbewegung der Abtriebswelle unverzüglich unterbrochen wird, falls die Schnecke angehalten wird.*

*Bei der dynamischen Selbsthemmung muss die Last ohne jeglichen Einfluss der Bremse gehalten und gestoppt werden.*

*Der dynamische Wirkungsgrad wird durch das Kurzzeichen RD gekennzeichnet. Die theoretische Bedingung, unter der die dynamische Selbsthemmung auftritt, lautet wie folgt:  $RD < 0.5$*

La condizione inversa, cioè la reversibilità dinamica, ha luogo quando  $RD > 0.5$

Tra i fattori più influenti sul rendimento dinamico deve essere segnalata la stessa velocità di rotazione (più questa è elevata, più esso è elevato) e le vibrazioni più o meno continue del carico.

Il prospetto che segue analizza i casi di irreversibilità in funzione dell'angolo d'elica; naturalmente, essi devono essere considerati con sufficiente approssimazione, perchè entrano in gioco altri fattori applicativi a modificare la situazione più o meno drasticamente:

maggiore di 20°

- totale reversibilità

da 10° a 20°

- reversibilità statica pressoché totale;
- rapidità di ritorno

da 8° a 10°

- reversibilità dinamica pressoché totale
- irreversibilità statica incerta sotto l'effetto di vibrazioni, rapido ritorno

da 5° a 8°

- irreversibilità statica pressoché nulla;
- reversibilità dinamica piuttosto scarsa, ma semplice in caso di vibrazioni

da 3° a 5°

- irreversibilità statica molto bassa;
- reversibilità dinamica molto scarsa, possibile solo nel caso di accentuate vibrazioni, sotto la forma di piccoli scatti

sotto i 3°

- è la condizione che garantisce irreversibilità statica perfetta e dinamica quasi perfetta

NOTA: Nel caso si desideri la totale irreversibilità del riduttore, consigliamo vivamente l'impiego di motori autofrenanti perchè solo il contrasto di un freno, anche eventualmente debole, può veramente impedire il moto retrogrado del riduttore. Infatti, far conto totalmente sull'irreversibilità teorica di un riduttore può essere pericoloso, soprattutto se l'effettiva irreversibilità rappresenta un fattore davvero indispensabile, per ragioni di sicurezza, nell'applicazione.

**The opposite condition, i.e. the dynamic irreversibility takes place when  $RD > 0.5$**

**Among the more effecting factors on the dynamic efficiency there are to mention the same rotational speed (i.e., as higher the Speed, as higher dynamic efficiency too), and the more or less continuous load vibrations.**

**The following scheme proposes an analysis of the different degrees of irreversibility as a function of the helix angle. Of course, these are only indicative data, since several other factors tied to the application come into play, providing to change the situation more or less drastically:**

higher than 20°

- whole reversibility

from 10° to 20°

- statically almost wholly reversible;
- quick return

from 8° to 10°

- dynamically almost wholly reversible;
- variable static irreversibility if there are vibrations; quick return

from 5° to 8°

- almost wholly statically irreversible;
- rather poor dynamic reversibility, but easy in case of vibrations

from 3° to 5°

- very low static irreversibility;
- very poor dynamic reversibility, possible in case of wide vibrations, occurring as little jumps

below 3°

- this conditions assures a perfect static and almost perfect dynamic irreversibility

**NOTE: Whenever our customers wish to have the whole irreversibility of a wormgearbox, we strongly recommend the use of brake motors, because just this device, even if weak, is able to actually prevent the wormgearbox from assuming the reverse motion.**

**The fact of wholly relying upon the complete irreversibility of a wormgearbox, especially if the irreversibility proves to be definitely indispensable on the application, for safety reasons, could be dangerous.**

*Keine Dynamische Selbsthemmung ist vorhanden, wenn:  $RD > 0.5$*

*Die Faktoren, die den dynamischen Wirkungsgrad am meisten beeinflussen, sind die Drehzahl (je höher diese ist, umso größer wird der Wirkungsgrad) und die mehr oder weniger starken Vibrationen in Abhängigkeit von der Belastung. Das im nachfolgenden aufgeführte Schaubild beschreibt die Selbsthemmung in Abhängigkeit zum Steigungswinkel. Diese müssen mit ausreichender Genauigkeit betrachtet werden, da weitere Faktoren einbezogen werden, die den Zustand stark verändern:*

über 20°

- keine Selbsthemmung

von 10° bis 20°

- keine statische Selbsthemmung;
- Schnellrücklauf

von 8° bis 10°

- keine dynamische Selbsthemmung;
- statische Selbsthemmung, ungewiss bei Vibrationen, Schnellrücklauf

von 5° bis 8°

- statische Selbsthemmung;
- Schlechte Reversierbarkeit, aber guter Rücklauf bei Vibrationen

von 3° bis 5°

- statische Selbsthemmung vorhanden;
- dynamische Reversierbarkeit sehr schlecht, möglich im Fall von höheren ruckartigen Vibrationen

unter 3°

- perfekte statische Selbsthemmung; fast perfekte Selbsthemmung

*HINWEIS: Im Falle, dass von Kundenseite her eine totale Selbsthemmung des Getriebes verlangt wird, empfehlen wir den Einsatz von Bremsmotoren, da nur der Einfluss einer Bremse den Rücklauf des Untersetzungsgetriebes verhindern kann.*

*Es ist in der Tat sehr gefährlich, sich auf die theoretisch totale Selbsthemmung des Untersetzungsgetriebes zu verlassen, wenn es um die Sicherheit des Anwendungssystems geht.*



**TABELLA DATI TECNICI**
**TECHNICAL DATA TABLE**
**TABELLE DER TECHNISCHEN DATEN**

Nella tabella sono riportati i parametri caratteristici dei riduttori a vite senza fine.

Vengono rappresentati in ordine:

- a) il numero di principi della vite ( $z_1$ ) dal quale si desume il numero di denti della corona ( $z_2$ ) moltiplicando il numero di principi ( $z_1$ ) per il rapporto di riduzione prescelto (i)
- b) l'angolo d'elica ( $\gamma$ )
- c) il modulo normale (mn)
- d) il rendimento statico (RS)

The table here below gives the typical parameters of worm/wormwheel pairs.

The following data are given one after the other:

- a) the number of starts of the worm ( $z_1$ ) which even the number of teeth of the wormwheel ( $z_2$ ) can be drawn from, multiplying the number of starts ( $z_1$ ) by the ratio (i)
- b) the helix angle ( $\gamma$ )
- c) the normal module (mn)
- d) the static efficiency of worm/wormwheel pair (RS)

In der Tabelle sind die Kenngrößen der Schneckengetriebe angegeben.

Diese sind wie folgt unterteilt:

- a) Windungen der Schnecke ( $z_1$ ), aus denen die Anzahl der Schneckenradzähne entnommen werden kann, wozu man die Zahl der Zähne ( $z_2$ ) mit der gewählten Untersetzung (i) multipliziert.
- b) Steigungswinkel ( $\gamma$ )
- c) Normalmodul (mn)
- d) Statischer Wirkungsgrad (RS)

	i	7.5	10	15	20	25	30	40	50	60	80	100
<b>I 25</b>	Z1	4	3	2	2	1	1	1	1	1	1	1
	$\gamma$	23°33'	16°55'	12°26'	12°53'	7°03'	5°49'	5°51'	3°27'	3°24'	2°52'	3°17'
	mn	1.17	1.2	1.25	1	1.5	1.25	1	0.75	0.65	0.5	0.4
	RS	0.67	0.62	0.56	0.57	0.44	0.39	0.39	0.28	0.28	0.25	0.21
<b>I 30</b>	Z1	4	4	2	2	2	1	1	1	1	1	1
	$\gamma$	22°50'	19°07'	12°26'	8°07'	13°28'	5°49'	7°30'	5°53'	2°53'	4°46'	2°53'
	mn	1.4	1.1	1.5	1.1	1	1.5	1.25	1	0.75	0.65	0.5
	RS	0.67	0.64	0.56	0.47	0.58	0.39	0.45	0.4	0.25	0.35	0.25
<b>I 40</b>	Z1	4	3	2	2	2	1	1	1	1	1	1
	$\gamma$	24°03'	18°30'	12°34'	12°49'	10°19'	6°22'	6°29'	5°12'	4°20'	3°15'	2°36'
	mn	1.87	1.95	2	1.6	1.29	2.04	1.63	1.31	1.09	0.82	0.65
	RS	0.68	0.69	0.59	0.59	0.5	0.42	0.36	0.35	0.34	0.23	0.25
<b>I 50</b>	Z1	4	3	2	2	2	1	1	1	1	1	1
	$\gamma$	24°03'	18°30'	12°34'	12°26'	10°19'	6°22'	6°29'	5°12'	4°20'	3°15'	2°36'
	mn	2.34	2.43	2.5	1.99	1.61	2.55	2.03	1.63	1.36	1.02	0.82
	RS	0.66	0.63	0.58	0.46	0.48	0.43	0.33	0.34	0.28	0.27	0.22
<b>I 60</b>	Z1	4	3	2	2	2	1	1	1	1	1	1
	$\gamma$	24°03'	18°30'	12°34'	12°49'	10°19'	6°22'	6°29'	5°12'	4°20'	3°15'	2°36'
	mn	2.81	2.92	3	2.39	1.93	3.06	2.44	1.96	1.63	1.23	0.98
	RS	0.69	0.64	0.58	0.58	0.54	0.43	0.45	0.4	0.36	0.29	0.24
<b>I 70</b>	Z1	4	3	2	2	2	2	1	1	1	1	1
	$\gamma$	24°03'	18°30'	12°34'	10°58'	10°19'	8°38'	5°30'	5°12'	4°20'	3°15'	2°36'
	mn	3.28	3.41	3.5	2.73	2.26	1.89	2.76	2.28	1.9	1.43	1.14
	RS	0.71	0.67	0.59	0.48	0.56	0.5	0.4	0.39	0.36	0.21	0.19
<b>I 80</b>	Z1	4	3	2	2	2	1	1	1	1	1	1
	$\gamma$	24°03'	18°30'	12°34'	12°12'	10°19'	6°22'	6°08'	5°12'	4°20'	3°15'	2°36'
	mn	3.75	3.89	4	3.37	2.58	4.08	3.22	2.61	2.18	1.63	1.32
	RS	0.69	0.6	0.59	0.52	0.5	0.42	0.36	0.34	0.26	0.22	0.2
<b>I 90</b>	Z1	4	3	2	2	2	1	1	1	1	1	1
	$\gamma$	24°03'	18°30'	12°34'	12°49'	10°19'	6°22'	6°29'	5°12'	4°20'	3°15'	2°36'
	mn	4.22	4.38	4.5	3.59	2.9	4.59	3.66	2.94	2.45	1.84	1.47
	RS	0.65	0.58	0.58	0.56	0.6	0.43	0.39	0.42	0.38	0.27	0.27
<b>I 110</b>	Z1	4	3	2	2	2	2	1	1	1	1	1
	$\gamma$	19°01'	18°30'	12°27'	7°52'	9°27'	8°38'	6°40'	5°12'	5°21'	3°14'	3°03'
	mn	5	5.35	5.5	4	3.5	2.97	4.5	3.59	3.1	2.25	1.85
	RS	0.64	0.63	0.56	0.46	0.5	0.48	0.42	0.37	0.37	0.27	0.28
<b>I 130</b>	Z1	4	3	2	2	2	1	1	1	1	1	1
	$\gamma$	20°59'	17°05'	12°27'	10°08'	7°55'	5°50'	4°50'	5°12'	4°02'	2°23'	1°55'
	mn	6	6.25	6.5	5	4	6.50	5	4.24	3.5	2.5	2
	RS	0.65	0.62	0.56	0.52	0.46	0.39	0.35	0.37	0.31	0.22	0.18
<b>I 150</b>	Z1	4	3	2	2	2	1	1	1	1	1	1
	$\gamma$	22°50'	17°38'	12°27'	12°53'	7°03'	5°50'	5°54'	5°52'	3°51'	2°53'	2°53'
	mn	7	7.25	7.5	6	4.5	7.5	6	5	4	3	2.5
	RS	0.67	0.63	0.56	0.57	0.44	0.39	0.39	0.4	0.3	0.25	0.25
<b>I 175</b>	Z1	4	3	2	2	2	1	1	1	1	1	1
	$\gamma$	23°55'	18°13'	12°26'	9°12'	7°03'	6°36'	4°54'	5°23'	4°14'	3°21'	2°47'
	mn	8.2	8.5	8.75	6.6	5.25	9	6.75	5.75	4.75	3.6	2.9
	RS	0.67	0.63	0.56	0.5	0.44	0.42	0.36	0.38	0.32	0.28	0.24

## LUBRIFICAZIONE

Tutti i riduttori a vite senza fine serie I-MI fino alla grandezza I 90 inclusa vengono forniti già prelubrificati dalla SITI e sono privi di tappi per l'olio, dal momento che il lubrificante impiegato è un lubrificante a vita, ovvero non richiede alcuna manutenzione nel corso della vita del riduttore.

Viene utilizzato olio sintetico.

Per il riempimento dei riduttori fino a I 90 la SITI utilizza l'olio sintetico SHELL TIVELA SC 320. I riduttori a vite senza fine più grandi (I-MI 110/130/150/175) vengono invece forniti privi di olio e con tappi per il riempimento, lo scarico ed il controllo del livello operativo.

Il riempimento dei riduttori è affidato al cliente, che potrà utilizzare uno dei lubrificanti, a base minerale oppure sintetica, che compaiono nella tabella più sotto.

Noi consigliamo di impiegare o l'olio Shell Tivela SC 320, oppure uno degli oli equivalenti di altre case che compaiono nella tabella.

## LUBRICATION

**All the wormgearboxes series I-MI up to size I 90 included are supplied already pre-lubricated by SITI, and are missing the oil plugs, since the lubricant used is "lifetime", in other words it does not require any maintenance during the wormgearboxes life.**

**Synthetic oil is used.**

**SITI fills- in the wormgearboxes up to I 90 with the synthetic oil SHELL TIVELA SC 320. On the contrary, the larger wormgearboxes (I-MI 110/130/150/175) are supplied without lubricant and with plugs for loading, discharging and checking level of the oil.**

**In these cases, filling-in the gearboxes is committed to the customers, who are allowed to use one of the recommended oils, either on mineral basis or on synthetic basis, appearing in the below table.**

**We recommend to use either the oil Shell Tivela SC 320, or one of the other equivalent ones shown in the table.**

## SCHMIERUNG

*Alle Schneckengetriebe Typ I-MI bis einschließlich Baugröße I 90 werden von der Firma SITI mit Dauerschmierung und somit ohne Ölschraube geliefert.*

*Früher wurden die Getriebe mit Synthetikfließfett befüllt.*

*Es wird Synthetiköl verwendet.*

*Momentan wird bis zur Getriebebaugröße I 90 das Synthetiköl der Firma Shell, Tivela SC 320, verwendet.*

*Die Schneckengetriebe der größeren Baugrößen (I-MI 110/130/150/175) werden ohne jegliches Schmiermittel geliefert und besitzen Ölfüllschraube, Ölstandsschraube und Ölablaßschraube.*

*Das Befüllen der Getriebe mit dem Schmiermittel wird somit dem Kunden überlassen. Hierfür kann Synthetiköl oder Öl auf Mineralbasis verwendet werden (siehe Tabelle unten).*

*Wir empfehlen das Öl Shell Tivela SC 320 oder ähnliche Öle, die in der Tabelle aufgeführt sind. Dank ihrer hervorragenden Schmiereigenschaften haben diese Öle eine große Zuverlässigkeit und verlängern die Lebensdauer der Getriebe.*

## PROPRIETÀ TIPICHE OLIO SHELL TIVELA SC 320:

Massa volumica (kg/dmc)	1.052
Viscosità cinematica a 40 °C	337 cSt
Punto di scorrimento	-42 °C
Indice di viscosità	242
Punto di infiammabilità (c.o.c)	290 °C
Prova FZG supera lo stadio	> 12

## NOTA

Non può essere mescolato con oli minerali ed è incompatibile con le vernici nitrocellulosiche e le guarnizioni di gomma naturale.

## OIL TYPICAL PROPERTIES SHELL TIVELA SC 320:

Volumic mass (kg/cu.dm)	1.052
Kinematic viscosity at 40 °C	337 cSt
Pour point	-42 °C
Viscosity index	242
Flash point (c.o.c)	290 °C
FZG test overcomes stage	> 12

## NOTE

**It cannot be mixed with mineral oils and is incompatible with nitrocellulosic paints and with seals in natural rubber.**

## ÖL TECHNISCHE EIGENSCHAFTEN SHELL TIVELA SC 320:

Dichte (kg/dm <sup>3</sup> )	1.052
Viskosität bei 40 °C	337 cSt
Pourpoint	-42 °C
Viskositätsindex	242
Flammpunkt	290 °C
FZG-Test, Schadenskraftstufe	> 12

## HINWEIS

*Dieses Öl darf nicht mit Mineralölen gemischt werden und verträgt sich nicht mit nitrozellulosen Lacken und Naturkautschukdichtungen.*

## Quantità di olio (litri)

## Amount of oil (litres)

## Ölmenge (Litern)

I 25	I 30	I 40	I 50	I 60	I 70	I 80	I 90	I 110	I 130	I 150	I 175
0,035	0,035	0,160	0,240	0,190	0,500	0,950	1,925	3,600	3,000	7,000	7,000

**Riempimento riduttori I - MI 110 ÷ 175**

Il riempimento dei riduttori è affidato al cliente, che potrà utilizzare il lubrificante a base sintetica.

**Filling wormgearboxes I - MI 110 ÷ 175**

The client must fill the gearboxes with synthetic oil.

**Befüllen der Getriebe I - MI 110 ÷ 175**

Das Auffüllen der Getriebe ist dem Kunden überlassen, der Schmieröl auf Synthetikbasis verwenden kann.

**LUBRIFICANTI CONSIGLIATI**

**OLI SINTETICI**  
Lubrificazione a vita

**RECOMMENDED LUBRICANTS**

**SYNTHETIC OIL**  
Lifetime lubrication

**EMPFOHLENE SCHMIERMITTEL**

**SYNTETIK – ÖLE**  
Lebensdauerschmierung

MARCA / <b>MAKE</b> / <i>HERSTELLER</i>	TIPO DI OLIO / <b>TYPE OF OIL</b> / <i>ÖLSORTE</i>
<ul style="list-style-type: none"> <li>• SHELL</li> <li>• IP</li> <li>• KLÜBER</li> <li>• BP</li> <li>• TEXACO</li> </ul>	<ul style="list-style-type: none"> <li>TIVELA OIL SC 320</li> <li>TELIUM OIL VSF 320</li> <li>SYNTHESO D 320 EP</li> <li>ENERGOL SGXP 320</li> <li>SYNLUBE CLP 320</li> </ul>

TEMPERATURA AMBIENTE / **AMBIENT TEMPERATURE** / *UMGEBUNGSTEMPERATUR* - 30°C + + 50 °C

**OLI MINERALI**  
Lubrificazione non a vita

**MINERAL OILS**  
Non lifetime lubrication

**MINERAL ÖLE**  
Keine Lebensdauerschmierung.

MARCA / <b>MAKE</b> / <i>HERSTELLER</i>	TIPO DI OLIO / <b>TYPE OF OIL</b> / <i>ÖLSORTE</i>
<ul style="list-style-type: none"> <li>• SHELL</li> <li>• IP</li> <li>• MOBIL</li> <li>• ESSO</li> </ul>	<ul style="list-style-type: none"> <li>OMALA OIL 220</li> <li>MELLANA OIL 220</li> <li>MOBILGEAR 630</li> <li>SPARTAN EP220</li> </ul>

TEMPERATURA AMBIENTE / **AMBIENT TEMPERATURE** / *UMGEBUNGSTEMPERATUR* - 5°C + + 80 °C

**OLIO SINTETICO PER BASSISSIME TEMPERATURE**

**SYNTHETIC OIL FOR VERY LOW TEMPERATURES**

**SYNTETIK ÖL FÜR SEHR NIEDRIGE TEMPERATUREN**

MARCA / <b>MAKE</b> / <i>HERSTELLER</i>	TIPO DI OLIO / <b>TYPE OF OIL</b> / <i>ÖLSORTE</i>
<ul style="list-style-type: none"> <li>• SHELL</li> </ul>	<ul style="list-style-type: none"> <li>AERO SHELL FLUID 41</li> </ul>

TEMPERATURA AMBIENTE / **AMBIENT TEMPERATURE** / *UMGEBUNGSTEMPERATUR* - 40°C + + 120 °C

RIDUTTORE WORMGEARBOX UNTERSETZUNGS- GETRIEBE	PESO kg WEIGHT kg GEWICHT kg
I 25	1
I 30	1,6
I 40	2,5
I 50	3,5
I 60	6
I 70	8
I 80	16
I 90	20
I 110	29
I 130	45
I 150	68
I 175	105

COMBINATI COMBINED UNITS ZUSAMMENSETZTE GETRIEBE	PESO kg WEIGHT kg GEWICHT kg
P63 - MI50	5
P63 - MI60	8
P63 - MI70	10
P71 - MI60	9
P71 - MI70	11
P71 - MI80	19
P71 - MI90	23
P80 - MI80	22
P80 - MI90	26
P80 - MI110	35
P80 - MI130	51
P90 - MI110	35
P90 - MI130	51
P110 - MI130	72
P110 - MI150	95

**NOTA**

Il peso dei riduttori combinati è la somma dei pesi delle due unità.

**NOTE**

Combined gearboxes weight is the sum of weights of the two units.

**HINWEIS**

Das Gewicht der kombinierten Getriebe ist die Summe der Gewichte der beiden Einheiten.

## RIDUTTORI E MOTORIDUTTORI A VITE SENZA FINE SERIE I-MI

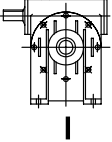
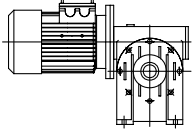
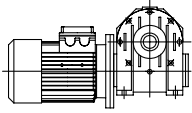
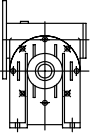
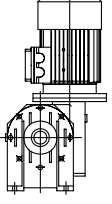
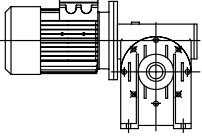
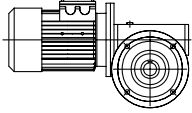
## WORM GEARBOXES AND WORM GEARED MOTORS SERIES I-MI

## SCHNECKENUNTERSETZUNGS-GETRIEBE UND -GETRIEBEMOTOREN TYP I-MI

### DESIGNAZIONE

### CONFIGURATION

### TYPENBEZEICHNUNGEN

Tipo Type Typ	Grandezza Size Grösse	i	PAM	∅ alb. lento o canotto (mm) ∅ output or hollow shaft ∅ abtriebwellen oder Büchse	Versione Version Ausführung	Pos. di mont. Mount. pos. Einbaulage	Altre indicaz. Other indicat. Weitere Angaben
<b>I</b>	<b>60</b>	<b>30</b>	<b>19/200</b>	<b>25</b>	<b>FP</b>		
 <b>I</b>	<b>25</b>	7,5			 <b>A</b>	<b>B3</b>	
	<b>30</b>	10				<b>V5</b>	
	<b>40</b>	15			 <b>B</b>	<b>B8</b>	
	<b>50</b>	20				<b>V6</b>	
	<b>60</b>	25				<b>B6</b>	
 <b>MI</b> (PAM)	<b>70</b>	30		 <b>V</b>	<b>B7</b>		
	<b>80</b>	40					
	<b>90</b>	50					
 <b>MI</b> (con motore) (with motor) (mit motor)	<b>110</b>	60		 <b>F</b> FBR FBM FBML			
	<b>130</b>	80					
	<b>150</b>	100				<b>FP</b>	
	<b>175</b>						

### DESIGNAZIONE MOTORE

### CONFIGURATION MOTOR

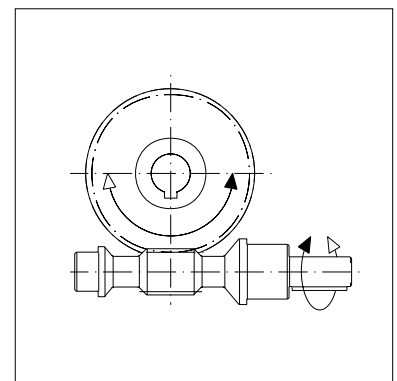
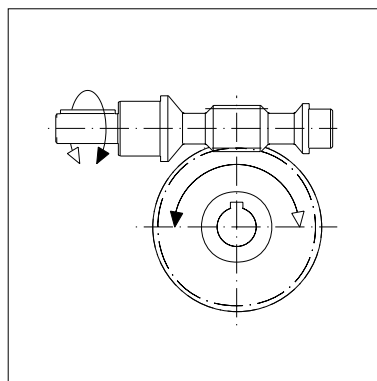
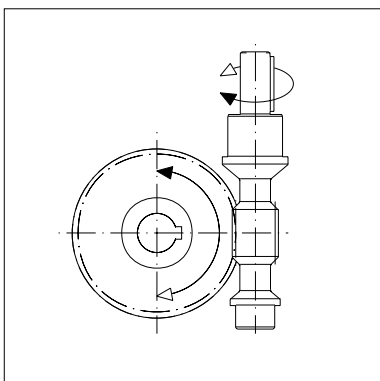
### TYPENBEZEICHNUNGEN MOTOREN

Grandezza Size Grösse	kW	Tensione / frequenza Tension / frequency Spannung / frequenz	Poli Poles Polzahlen	Forma costruttiva Type Bauforn	Protezione Protection Schutzart	Classe di isolamento Insulation class Isolation sklasse	Altre indicaz. Other indicat. Weitere Angaben
<b>71/A</b>	<b>0,25</b>	<b>230/400/50</b>	<b>4</b>	<b>B5</b>	<b>IP 55</b>	<b>F</b>	

### SENSO DI ROTAZIONE

### DIRECTION OF ROTATION

### DREHRICHTUNG



## POSIZIONI DI MONTAGGIO

## MOUNTING POSITION

## EINBAULAGE

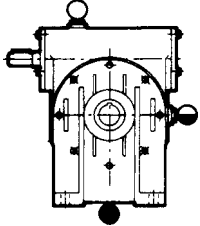
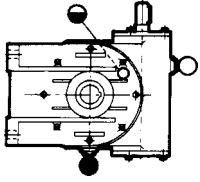
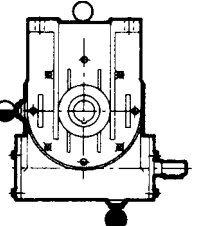
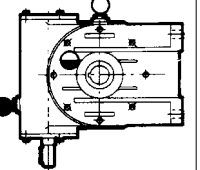
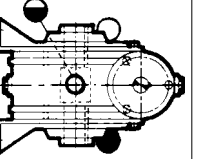
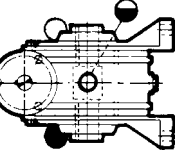
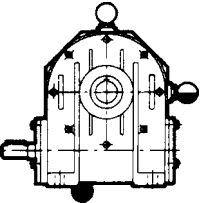
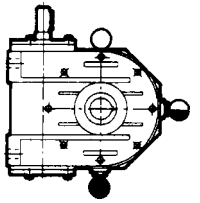
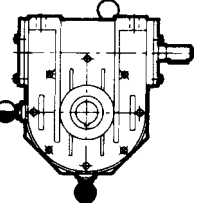
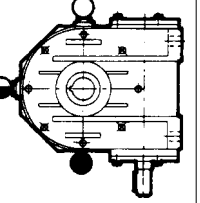
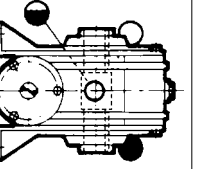
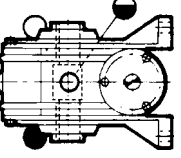
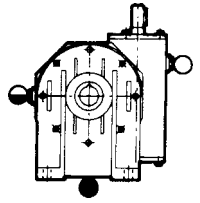
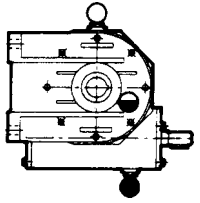
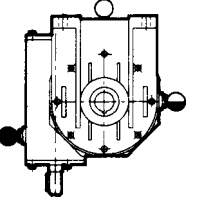
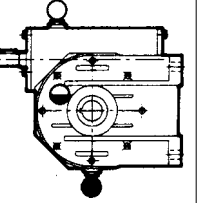
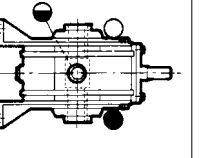
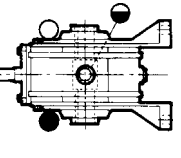
Si consiglia di prestare la massima attenzione alla posizione di montaggio in cui si troverà a lavorare il riduttore. Per molte posizioni, infatti, è prevista un'apposita lubrificazione del riduttore e dei cuscinetti, senza la quale non è garantita la normale durata del riduttore stesso. In mancanza di indicazioni specifiche il riduttore verrà fornito idoneo per il montaggio standard B3.

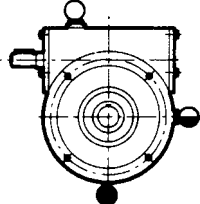
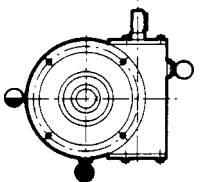
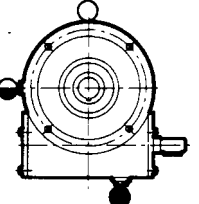
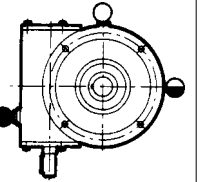
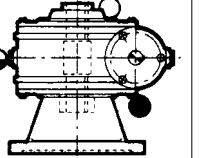
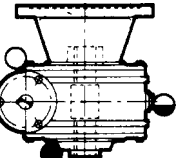
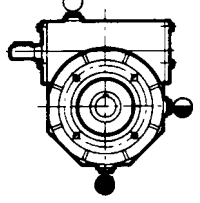
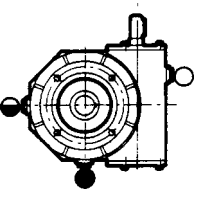
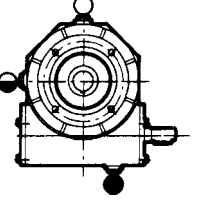
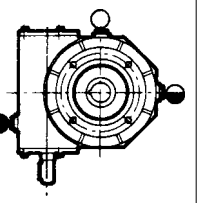
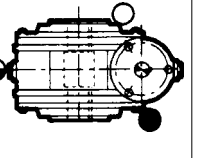
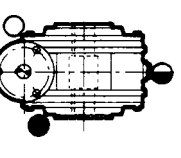
**We recommend paying the utmost attention to the gearbox installation and operating position.**

**For many positions, in fact, a specific lubrication of the gearbox and its bearings is required, without which the normal service life of the gearbox will not be guaranteed. Without any specific indications the gearbox will be supplied for the standard B3 installation.**

*Man sollte immer sehr genau auf die Einbaulage achten, wo das Getriebe arbeiten wird.*

*Denn für viele Einbaulagen ist eine Spezialschmierung des Getriebes und seiner Lager vorgesehen, ohne die die normale Lebensdauer des Getriebes nicht garantiert ist. In Ermangelung spezifischer Angaben wird das Getriebe für die Standard-Einbaulage B3 geliefert.*

Vers.	B3	V5	B8	V6	B6	B7
A	STANDARD 		STANDARD 			
B	STANDARD 		STANDARD 			
V						

Vers.	B5	B51	B53	B52	V1	V3
F FBR FBM FBML	STANDARD 		STANDARD 			
FP	STANDARD 		STANDARD 			

○ Tappo di carico  
Fill-in plug  
Fuellschraube

◐ Tappo di livello  
Oil level plug  
Oelstandschrabe

● Tappo di scarico  
Breath plug  
Oelablassschraube

## IMPOSTAZIONE E LETTURA DELLE TABELLE DELLE PRESTAZIONI

Le tabelle delle prestazioni dei riduttori a vite senza fine sono state ampliate al fine di renderle idonee ad una facile lettura anche nel caso di applicazioni particolari o al di fuori dello standard.

È stata effettuata una differenziazione fra le prestazioni dei riduttori e le prestazioni dei motoriduttori.

Nel caso dei motoriduttori, si è tenuto conto delle possibili predisposizioni PAM di ciascun riduttore e di ciascun rapporto di riduzione, e la potenza massima concessa alle varie velocità in ingresso è commisurata ad una dimensione motore che può essere effettivamente installata sul motoriduttore nelle sue predisposizioni standard.

A fianco di ognuna delle prestazioni limite del motoriduttore, viene indicato anche il fattore di servizio che può essere garantito dal motoriduttore stesso quando venga utilizzata la potenza massima.

Resta intesa la possibilità, in caso di esigenze particolari, di ricorrere all'impiego di motori elettrici con albero e flangia ridotti, il che può consentire di applicare potenze più consone alle massime ammesse dal motoriduttore.

Nel caso dei riduttori, la tabella delle prestazioni riporta le prestazioni limite che ogni riduttore con ogni singolo rapporto di riduzione può sopportare nelle condizioni di resistenza e sicurezza di calcolo stabilite dalla SITI.

Il valore della coppia massima indicato per ogni velocità di ingresso deve essere considerato come quel valore della coppia effettiva che può essere applicata al riduttore se il fattore di servizio è pari a 1.

Quando il fattore di servizio è diverso da 1, la coppia massima effettiva ammissibile dovrà essere ottenuta dividendo il valore massimo di coppia a catalogo per il fattore di servizio.  
N.B. Rendimenti e coppie in uscita si intendono a riduttore rodato e caldo.

L'impiego dei riduttori a vite senza fine a velocità di ingresso pari a 2800 giri/min è possibile nei limiti della coppia massima che appare a catalogo, anche se consigliamo di valutare sempre con la massima cautela e prudenza questo genere di impieghi.

## HOW TO READ THE PERFORMANCE TABLES

**The tables of performance of single wormgearboxes, have been widened, in order to make them suitable to an easy reading, even in case of special applications, or applications out of the standard.**

**First of all, a differentiation has been carried out between the performance of gearboxes without motor and gearboxes complete with motor.**

**In case of gearboxes complete with motor, it has been taken account of the possible PAM-arrangements of each gearbox size and each ratio, and the max. input power allowed at each input speed  $n_1$  has been effectively related to a IEC size of electric motor, which can be actually installed on the gearbox in its standard PAM arrangements.**

**Beside the max. rate of performance allowed by any gearbox with motor, it has been even highlighted which is the service factor  $sf$  allowed by the wormgeared motor, if it is actually used with the max. input power indicated.**

**Of course, there is the possibility, whenever peculiar requirements are involved, to use electric motor having a reduced flange and/or shaft, and this could give a chance to use a wormgeared motor in a condition much more suitable to benefit of the input power allowed for the gearbox.**

**In case of wormgearboxes without motor, the performance table actually gives all the max. performance rates that each gearbox size and each transmission ratio are able to assure in the conditions of strength and safety stated by SITI engineering.**

**The value of the max. output torque  $M_2$  given for each input speed  $n_1$  must be considered as the value that the actual output torque can assume, if the service factor  $sf$  is 1.**

**Whenever the actual service factor  $sf$  of the application differs from 1, the max. value of the output torque  $M_2$  will have to be obtained by dividing the value  $M_2$  shown on the table by the actual service factor  $sf$ .**

**The use of our range of wormgearboxes (single, with primary reduction, combined) at the input speed  $n_1 = 2800$  RPM is allowed provided that the max. torque does not exceed the catalogue recommendations.**

**However, we strongly suggest to carefully evaluate in advance this kind of usage.**

## AUFSTELLUNG UND ERLÄUTERUNG DER ANWENDUNGSTABELLEN

*Die Tabellen über die Leistungen der Schneckenuntersetzungsgetriebe wurden erweitert, um ein einfaches Ablesen auch im Fall von Sonder- oder nicht-standardmäßigen Anwendungen zu gestatten.*

*Dabei wurden die Leistungen der Schneckenuntersetzungsgetriebe und diejenige der Schneckengetriebemotoren separat bestimmt.*

*Bei den Schneckengetriebemotoren wurden alle Motoranbaumöglichkeiten für jedes Untersetzungsgetriebe sowie für jede Untersetzung berücksichtigt. Die maximale Leistung in Bezug auf die verschiedenen Eingangsdrehzahlwerte hängt von der Größe des Motors ab, der tatsächlich am Getriebemotor (Standardausführungen) angebracht werden kann.*

*Neben der maximalen Belastbarkeit des Getriebemotors wird ebenfalls der Betriebsfaktor angegeben, der durch den Getriebemotor selbst gewährleistet werden kann, wenn die maximale Leistung abgenommen wird.*

*In Sonderfällen besteht die Möglichkeit, Elektromotoren mit reduziertem Flansch und Welle zu verwenden. Dies hat den Vorteil, die maximale Belastbarkeit des Getriebemotors ausnutzen zu können.*

*Bei Untersetzungsgetrieben werden in der Tabelle die maximalen Belastungen für bestimmte Untersetzungen angegeben.*

*Diese wurden in Bezug auf die Widerstandsfähigkeit und die Sicherheit von der Firma SITI kalkuliert.*

*Die Angabe des maximalen Moments bei jeder Eingangsdrehzahl, die das Untersetzungsgetriebe bei Betriebsfaktor =1 übertragen kann, gilt als absolut.*

*Weicht der Betriebsfaktor von 1 ab, so wird das maximal zulässige Moment errechnet, indem man das laut Katalog angegebene maximale Moment durch den Betriebsfaktor dividiert.*

*HINWEIS: Wirkungsgrad und Momente verstehen sich bei warmem Untersetzungsgetriebe (nach dem Einlauf).*

*Der Einsatz von Schneckenuntersetzungsgetrieben mit einer Eingangsdrehzahl von 2800 U/min ist bei Berücksichtigung des im Katalog angegebenen maximalen Moments möglich.*

*Wir empfehlen jedoch bei solchen Anwendungen behutsam vorzugehen.*

Quando la velocità di ingresso è pari a 2800 giri/min, accennano a esaltarsi alcuni problemi, come la temperatura raggiunta all'interno del riduttore in condizioni operative e la tendenza all'insorgere di vibrazioni o di rumorosità

In linea di massima, consigliamo l'uso dei riduttori a vite senza fine alla velocità di 2800 giri/min (con motore a 2 poli) solo per applicazioni con fattore di servizio relativamente basso (max. 1,25) e in condizioni di intermittenza di impiego estremamente poco pronunciate.

L'impiego a 2800 giri/min per un servizio molto gravoso è fortemente sconsigliato: si prega comunque di interpellarci prima di prendere qualsiasi decisione.

E' inoltre indispensabile attenersi scrupolosamente alla coppia massima indicata a catalogo.

La velocità minima di 500 giri/min è stata aggiunta al fine di consentire la conoscenza delle prestazioni di un riduttore quando la velocità di ingresso è più bassa di quella ottenuta con un motore a 6 poli.

Velocità di ingresso nell'intorno dei 500 giri/min sono possibili quando all'entrata del riduttore vengono predisposte delle preriduzioni, per esempio attraverso pignoni e cinghia.

Le prestazioni massime dei riduttori (coppia massima in uscita) possono ulteriormente migliorare quando la velocità di ingresso diviene ancora più piccola di 500 giri/min.

In questi casi, i nostri clienti possono cautelativamente assumere che la coppia massima consentita rimanga la stessa che si ha a 500 giri/min anche quando la velocità in ingresso sia inferiore, o alternativamente interpellarci per una valutazione specifica del caso in funzione dei parametri applicativi reali.

Per maggiore facilità di consultazione sono state realizzate anche tabelle prestazioni ordinate per potenze dei motori crescenti e per numero di giri del motore (solo per i riduttori base) (da pag. 39).

**In fact, when input speed is as high as 2800 RPM, a few potential problems, like the temperature achieved inside the gearbox, start of vibrations or noise, trend to grow.**

**As a general rule, we recommend the use of wormgearboxes at 2800 RPM input speeds (2 poles motors) only in applications having a relatively low service factor (1.25 max.) and a very low degree of intermittency.**

**The use of  $n_1 = 2800$  RPM for a heavy duty service is strongly advised against: we recommend to apply to our engineering department in advance for a suggestion, whenever a questionable use is involved.**

**It is even necessary to strictly adhere to the max. output torque given in the tables.**

**The min. speed of 500 RPM has been given in order to allow our customer to know the performance of a wormgearbox when the input speed is particularly low (lower than the one available with 6 poles motors).**

**Input speed near 500 RPM are possible when, at the input of a wormgearbox, a pre-reduction is arranged, like chain or belt drives.**

**It is understood that the performance of a wormgearbox could further improve if the input speed is still lower than 500 RPM.**

**However, since it is not possible to provide a catalogue with a wider range of input speeds, we suggest for all these potential cases to either assume the max. output torque given at  $n_1 = 500$  RPM even when input speed is lower than 500 RPM, or to apply to our engineering department, who will provide to the evaluation of the specific application.**

**Charts have been provided in order to help the user consult the technical documentation. These charts are arranged in increasing order according to power ratings and revolutions of the motor (from page 39) (for standard gearboxes only).**

*Bei einer Eingangsdrehzahl von 2800 U/min können verschiedene Probleme auftreten, wie beispielsweise höhere Betriebstemperaturen im Innern des Untersetzungsgetriebes, Aufschaukeln, Geräuschentwicklung.*

*Im Allgemeinen empfiehlt es sich, Schneckenuntersetzungsgetriebe bei einer Drehzahl von 2800 U/min (2 poliger Motor) nur mit einem relativ niedrigen Betriebsfaktor (max. 1,25) und bei aussetzendem Betrieb in langen Intervallen anzuwenden.*

*Für den Dauerbetrieb ist eine Eingangsdrehzahl von 2800 U/min nicht ratsam: Bei solchen Entscheidungen empfehlen wir mit uns Rücksprache zu nehmen.*

*Es ist außerdem unerlässlich, das im Katalog angegebene, maximale Drehmoment nicht zu überschreiten.*

*Die minimale Eingangsdrehzahl von 500 U/min wurde hinzugefügt, um die Leistungen eines Untersetzungsgetriebes kennen zu lernen, wenn die Eingangsdrehzahl niedriger ist als diejenige eines sechspoligen Motors.*

*Eingangsdrehzahlwerte von 500 U/min sind möglich, wenn am Eingang des Untersetzungsgetriebes Vor-Untersetzungen wie Ritzel und Riemen vorgesehen werden.*

*Die maximalen Leistungen der Untersetzungsgetriebe (maximales Abtriebsmoment) können zusätzlich erhöht werden, indem eine Eingangsdrehzahl niedriger als 500 U/min gewählt wird.*

*In diesen Fällen sollten unsere Kunden vorsichtshalber davon ausgehen, dass das maximale Abtriebsmoment das gleiche ist wie bei 500 U/min, obwohl die Eingangsdrehzahl niedriger ist. Wir empfehlen außerdem, uns zu kontaktieren, um eine spezifische Auswertung je nach den realen Parametern zu erhalten.*

*Um das Nachschlagen zu erleichtern, wurden Leistungstabellen erstellt, die je nach den ansteigenden Motorenleistungen sowie je nach der Motordrehzahl (nur für die Grunduntersetzungsgetriebe) geordnet sind (ab Seite 39).*



**I 25**

Prestazioni riduttori e motorriduttori  
**Performance wormgearboxes and wormgearboxes with motor**  
*Leistungen Schneckenuntersetzungsgetriebe und Schneckengetriebemotoren*

Albero lento  
**Output shaft**  
*Abtriebswelle*  
**D = 9 mm**

**MI 25**

i	n <sub>1</sub>	n <sub>2</sub>	M <sub>2</sub>	kW <sub>1</sub>	HP <sub>1</sub>	RD
7,5	2800	373	8	0,35	0,48	0,85
10		280	8	0,27	0,37	0,82
15		187	8	0,19	0,26	0,78
20		140	8	0,15	0,20	0,77
25		112	9	0,14	0,20	0,69
30		93	10	0,15	0,21	0,65
40		70	9	0,11	0,15	0,63
50		56	9	0,09	0,13	0,54
60		47	8	0,07	0,10	0,52
80		35	5	0,04	0,05	0,48
100		28	3	0,02	0,03	0,42

i	n <sub>1</sub>	n <sub>2</sub>	M <sub>2</sub>	kW <sub>1</sub>	HP <sub>1</sub>	RD	sf
7,5	2800	373	4	0,18	0,25	0,85	1,96
10		280	5	0,18	0,25	0,82	1,53
15		187	7	0,18	0,25	0,78	1,07
20		140	6	0,12	0,16	0,77	1,22
25		112	7	0,12	0,16	0,69	1,20
30		93	8	0,12	0,16	0,65	1,27
40		70	8	0,09	0,12	0,63	1,20
50		56	8	0,09	0,12	0,54	1,02
60		47	10	0,09	0,12	0,52	0,80
80		35	12	0,09	0,12	0,48	*
100		28	13	0,09	0,12	0,42	*

7,5	1400	186,7	9	0,21	0,29	0,83
10		140	9	0,16	0,22	0,8
15		93,3	9	0,12	0,16	0,76
20		70	9	0,09	0,12	0,75
25		56	10	0,09	0,12	0,68
30		46,7	12	0,09	0,12	0,64
40		35	11	0,07	0,09	0,62
50		28	10	0,06	0,08	0,53
60		23,3	9	0,04	0,06	0,51
80		17,5	6	0,02	0,03	0,47
100		14	4	0,01	0,02	0,41

7,5	1400	186,7	5	0,12	0,16	0,83	1,77
10		140	7	0,12	0,16	0,8	1,37
15		93,3	9	0,12	0,16	0,76	0,96
20		70	9	0,09	0,12	0,75	0,98
25		56	10	0,09	0,12	0,68	0,96
30		46,7	12	0,09	0,12	0,64	1,02
40		35	15	0,09	0,12	0,62	*
50		28	16	0,09	0,12	0,53	*
60		23,3	19	0,09	0,12	0,51	*
80		17,5	23	0,09	0,12	0,47	*
100		14	25	0,09	0,12	0,41	*

7,5	900	120	10	0,16	0,22	0,81
10		90	10	0,12	0,17	0,78
15		60	10	0,09	0,12	0,74
20		45	10	0,07	0,09	0,74
25		36	12	0,07	0,09	0,67
30		30	14	0,07	0,09	0,63
40		22,5	13	0,05	0,07	0,61
50		18	12	0,04	0,06	0,52
60		15	10	0,03	0,04	0,50
80		11,3	7	0,02	0,02	0,46
100		9	5	0,01	0,01	0,40

7,5	900	120	6	0,09	0,12	0,81	1,78
10		90	7	0,09	0,12	0,78	1,38
15		60	11	0,09	0,12	0,74	0,97
20		45	14	0,09	0,12	0,74	*
25		36	16	0,09	0,12	0,67	*
30		30	18	0,09	0,12	0,63	*
40		22,5	23	0,09	0,12	0,61	*
50		18	25	0,09	0,12	0,52	*
60		15	29	0,09	0,12	0,50	*
80		11,3	35	0,09	0,12	0,46	*
100		9	38	0,09	0,12	0,40	*

7,5	500	67	12	0,11	0,15	0,79
10		50	12	0,08	0,11	0,76
15		33	12	0,06	0,08	0,72
20		25	12	0,04	0,06	0,71
25		20	14	0,04	0,06	0,65
30		17	16	0,05	0,06	0,61
40		13	15	0,03	0,04	0,59
50		10	14	0,03	0,04	0,50
60		8	12	0,02	0,03	0,48
80		6	8	0,01	0,02	0,45
100		5	5	0,01	0,01	0,39

	F1	F2	F3	F4
7,5	7/175*			
10	7/175*			
15	7/175*			
20	7/175*			
25	7/175*			
30	7/175*			
40	7/175*			
50	7/175*			
60	7/175*			
80	7/175*			
100	7/175*			

(\*) Speciale, solo con albero entrata riduttore maschio (vedi pag. 32).  
**Not standard, only available with solid input shaft (see page 32).**  
*Besonder, nur mit Eingangswelle ohne IEC Motoranbau (sehen seite 32).*

**I 30**

Prestazioni riduttori e motorriduttori  
**Performance wormgearboxes and wormgearboxes with motor**  
*Leistungen Schneckenuntersetzungsgetriebe und Schneckengetriebemotoren*

Albero lento  
**Output shaft**  
*Abtriebswelle*  
**D = 14 mm**

**MI 30**

i	n <sub>1</sub>	n <sub>2</sub>	M <sub>2</sub>	kW <sub>1</sub>	HP <sub>1</sub>	RD
7,5	2800	373	14	0,62	0,84	0,86
10		280	15	0,54	0,73	0,84
15		187	15	0,38	0,52	0,79
20		140	15	0,31	0,42	0,73
25		112	17	0,26	0,35	0,77
30		93	19	0,28	0,37	0,66
40		70	17	0,18	0,25	0,68
50		56	16	0,15	0,20	0,64
60		47	14	0,14	0,19	0,50
80		35	10	0,07	0,09	0,56
100	28	6	0,04	0,05	0,48	

i	n <sub>1</sub>	n <sub>2</sub>	M <sub>2</sub>	kW <sub>1</sub>	HP <sub>1</sub>	RD	sf
7,5	2800	373	8	0,37	0,50	0,86	1,68
10		280	11	0,37	0,50	0,84	1,45
15		187	10	0,25	0,33	0,79	1,52
20		140	9	0,18	0,25	0,73	1,7
25		112	12	0,18	0,25	0,77	1,45
30		93	12	0,18	0,25	0,66	1,53
40		70	17	0,18	0,25	0,68	1,01
50		56	13	0,12	0,16	0,64	1,23
60		47	12	0,12	0,16	0,50	1,18
80		35	14	0,09	0,16	0,56	*
100	28	15	0,09	0,12	0,48	*	

7,5	1400	186,7	16	0,37	0,51	0,84
10		140	18	0,32	0,44	0,82
15		93,3	18	0,23	0,31	0,77
20		70	18	0,18	0,25	0,72
25		56	20	0,16	0,21	0,75
30		46,7	22	0,17	0,22	0,65
40		35	20	0,11	0,15	0,67
50		28	19	0,09	0,12	0,63
60		23,3	17	0,08	0,12	0,49
80		17,5	12	0,04	0,05	0,55
100	14	7	0,02	0,03	0,47	

7,5	1400	186,7	8	0,18	0,25	0,84	2,07
10		140	10	0,18	0,25	0,82	1,79
15		93,3	14	0,18	0,25	0,77	1,27
20		70	12	0,12	0,16	0,72	1,53
25		56	15	0,12	0,16	0,75	1,3
30		46,7	16	0,12	0,16	0,65	1,38
40		35	22	0,12	0,16	0,67	0,91
50		28	26	0,12	0,16	0,63	*
60		23,3	18	0,09	0,12	0,49	0,94
80		17,5	27	0,09	0,12	0,55	*
100	14	29	0,09	0,12	0,47	*	

7,5	900	120	18	0,28	0,38	0,82
10		90	21	0,24	0,33	0,80
15		60	21	0,17	0,23	0,75
20		45	21	0,14	0,19	0,71
25		36	23	0,12	0,16	0,74
30		30	25	0,12	0,17	0,64
40		22,5	23	0,08	0,11	0,66
50		18	22	0,07	0,09	0,62
60		15	20	0,06	0,09	0,48
80		11,3	14	0,03	0,04	0,54
100	9	8	0,02	0,02	0,46	

7,5	900	120	6	0,09	0,12	0,82	3,12
10		90	8	0,09	0,12	0,80	2,7
15		60	11	0,09	0,12	0,75	1,91
20		45	13	0,09	0,12	0,71	1,54
25		36	18	0,09	0,12	0,74	1,31
30		30	18	0,09	0,12	0,64	1,39
40		22,5	25	0,09	0,12	0,66	0,92
50		18	29	0,09	0,12	0,62	*
60		15	28	0,09	0,12	0,48	*
80		11,3	41	0,09	0,12	0,54	*
100	9	44	0,09	0,12	0,46	*	

7,5	500	67	22	0,19	0,26	0,80
10		50	24	0,16	0,22	0,78
15		33	24	0,12	0,16	0,73
20		25	24	0,09	0,13	0,68
25		20	27	0,08	0,11	0,71
30		17	30	0,08	0,11	0,62
40		13	27	0,06	0,08	0,64
50		10	26	0,04	0,06	0,60
60		8	23	0,04	0,06	0,47
80		6	16	0,02	0,03	0,52
100	5	9	0,01	0,02	0,45	

	F1	F2	F3	F4
7,5	56	63		
10	56	63		
15	56	63		
20	56	63		
25	56	63		
30	56	63		
40	56			
50	56			
60	56			
80	56			
100	56			

(\*) Troppo basso  
**Too small**  
*Zu niedrig*

⊗		56	63	71	80	90	100	112	132	160	180	200
PAM	B5	9/120	11/140	14/160	19/200	24/200	28/250	28/250	38/300	42/350	48/350	55/400
	B14	9/80	11/90	14/105	19/120	24/140	28/160	28/160				

**I 40**

Prestazioni riduttori e motorriduttori  
**Performance wormgearboxes and wormgearboxes with motor**  
*Leistungen Schneckenuntersetzungsgetriebe und Schneckengetriebemotoren*

Albero lento  
**Output shaft**  
*Abtriebswelle*  
**D = 19 mm**

**MI 40**

i	n <sub>1</sub>	n <sub>2</sub>	M <sub>2</sub>	kW <sub>1</sub>	HP <sub>1</sub>	RD
7,5	2800	373	24	1,06	1,44	0,88
10		280	25	0,83	1,13	0,87
15		187	27	0,64	0,88	0,83
20		140	32	0,60	0,81	0,80
25		112	21	0,46	0,63	0,78
30		93	35	0,48	0,65	0,71
40		70	34	0,38	0,52	0,65
50		56	34	0,32	0,43	0,63
60		47	32	0,26	0,36	0,60
80		35	26	0,18	0,25	0,51
100	28	24	0,14	0,19	0,49	

i	n <sub>1</sub>	n <sub>2</sub>	M <sub>2</sub>	kW <sub>1</sub>	HP <sub>1</sub>	RD	sf
7,5	2800	373	17	0,75	1	0,88	1,14
10		280	22	0,75	1	0,87	1,11
15		187	23	0,55	0,75	0,83	1,17
20		140	30	0,55	0,75	0,80	1,08
25		112	24	0,37	0,5	0,78	1,25
30		93	27	0,37	0,5	0,71	1,29
40		70	22	0,25	0,33	0,65	1,53
50		56	27	0,25	0,33	0,63	1,26
60		47	31	0,25	0,33	0,60	1,05
80		35	25	0,18	0,25	0,51	1,02
100	28	20	0,12	0,16	0,49	1,19	

7,5	1400	186,7	28	0,64	0,87	0,86
10		140	29	0,50	0,68	0,85
15		93,3	32	0,39	0,53	0,81
20		70	38	0,36	0,49	0,78
25		56	36	0,28	0,38	0,76
30		46,7	41	0,29	0,39	0,7
40		35	40	0,23	0,31	0,64
50		28	40	0,19	0,26	0,62
60		23,3	38	0,16	0,21	0,59
80		17,5	30	0,11	0,15	0,5
100	14	28	0,09	0,12	0,48	

7,5	1400	186,7	16	0,37	0,5	0,86	1,72
10		140	21	0,37	0,5	0,85	1,35
15		93,3	31	0,37	0,5	0,81	1,04
20		70	39	0,37	0,5	0,78	0,97
25		56	32	0,25	0,33	0,76	1,12
30		46,7	36	0,25	0,33	0,7	1,16
40		35	31	0,18	0,25	0,64	1,27
50		28	38	0,18	0,25	0,62	1,05
60		23,3	43	0,18	0,25	0,59	0,87
80		17,5	33	0,12	0,16	0,5	0,92
100	14	29	0,09	0,12	0,48	0,95	

7,5	900	120	32	0,48	0,65	0,84
10		90	33	0,38	0,51	0,83
15		60	37	0,29	0,40	0,79
20		45	44	0,27	0,37	0,76
25		36	41	0,21	0,28	0,74
30		30	47	0,22	0,29	0,69
40		22,5	46	0,17	0,24	0,63
50		18	46	0,14	0,19	0,61
60		15	44	0,12	0,16	0,58
80		11,3	35	0,08	0,11	0,49
100	9	32	0,06	0,09	0,47	

7,5	900	120	17	0,25	0,33	0,84	1,92
10		90	22	0,25	0,33	0,83	1,51
15		60	32	0,25	0,33	0,79	1,17
20		45	41	0,25	0,33	0,76	1,08
25		36	49	0,25	0,33	0,74	0,84
30		30	55	0,25	0,33	0,69	0,86
40		22,5	48	0,18	0,25	0,63	0,96
50		18	39	0,12	0,16	0,61	1,19
60		15	44	0,12	0,16	0,58	0,99
80		11,3	37	0,09	0,12	0,49	0,92
100	9	45	0,09	0,12	0,47		

7,5	500	67	38	0,32	0,44	0,82
10		50	39	0,25	0,35	0,81
15		33	43	0,20	0,27	0,77
20		25	51	0,18	0,25	0,74
25		20	49	0,14	0,19	0,72
30		17	55	0,15	0,20	0,67
40		13	54	0,12	0,16	0,61
50		10	54	0,10	0,13	0,59
60		8	51	0,08	0,11	0,56
80		6	41	0,06	0,08	0,48
100	5	38	0,04	0,06	0,46	

	F1	F2	F3	F4	Con bocca With bushing Mit buchse	F5
7,5		63	71			56
10		63	71			56
15		63	71			56
20		63	71			56
25		63	71			56
30		63	71			56
40		63	71			56
50		63				56
60	56	63				
80	56	63				
100	56	63				

⊗		56	63	71	80	90	100	112	132	160	180	200
PAM	B5	9/120	11/140	14/160	19/200	24/200	28/250	28/250	38/300	42/350	48/350	55/400
	B14	9/80	11/90	14/105	19/120	24/140	28/160	28/160				

**I 50**

 Prestazioni riduttori e motorriduttori  
**Performance wormgearboxes and wormgearboxes with motor**  
 Leistungen Schneckenuntersetzungsgetriebe und Schneckengetriebemotoren

 Albero lento  
**Output shaft**  
 Abtriebswelle  
 D = 24 mm

**MI 50**

i	n <sub>1</sub>	n <sub>2</sub>	M <sub>2</sub>	kW <sub>1</sub>	HP <sub>1</sub>	RD
7,5	2800	373	45	2,01	2,73	0,88
10		280	49	1,69	2,29	0,86
15		187	55	1,32	1,80	0,82
20		140	49	0,91	1,24	0,80
25		112	48	0,74	1,01	0,77
30		93	62	0,84	1,14	0,72
40		70	54	0,64	0,87	0,62
50		56	53	0,50	0,68	0,62
60		47	49	0,43	0,58	0,56
80		35	48	0,32	0,43	0,55
100	28	44	0,26	0,36	0,49	

i	n <sub>1</sub>	n <sub>2</sub>	M <sub>2</sub>	kW <sub>1</sub>	HP <sub>1</sub>	RD	sf
7,5	2800	373	34	1,5	2,00	0,88	1,34
10		280	44	1,5	2,00	0,86	1,12
15		187	46	1,1	1,50	0,82	1,20
20		140	41	0,75	1,00	0,80	1,21
25		112	49	0,75	1,00	0,77	0,99
30		93	41	0,55	0,75	0,72	1,52
40		70	47	0,55	0,75	0,62	1,17
50		56	39	0,37	0,50	0,62	1,34
60		47	42	0,37	0,50	0,56	1,16
80		35	38	0,25	0,33	0,55	1,27
100	28	42	0,25	0,33	0,49	1,06	

7,5	1400	186,7	53	1,20	1,64	0,86
10		140	58	1,01	1,38	0,84
15		93,3	65	0,79	1,08	0,8
20		70	58	0,55	0,74	0,78
25		56	57	0,45	0,61	0,75
30		46,7	73	0,50	0,68	0,71
40		35	64	0,38	0,52	0,61
50		28	62	0,30	0,41	0,61
60		23,3	58	0,26	0,35	0,55
80		17,5	56	0,19	0,26	0,54
100	14	52	0,16	0,22	0,48	

7,5	1400	186,7	33	0,75	1	0,86	1,61
10		140	43	0,75	1	0,84	1,35
15		93,3	61	0,75	1	0,8	1,06
20		70	39	0,37	0,5	0,78	1,47
25		56	47	0,37	0,5	0,75	1,20
30		46,7	54	0,37	0,5	0,71	1,36
40		35	62	0,37	0,5	0,61	1,04
50		28	52	0,25	0,33	0,61	1,19
60		23,3	56	0,25	0,33	0,55	1,03
80		17,5	53	0,18	0,25	0,54	1,06
100	14	59	0,18	0,25	0,48	0,88	

7,5	900	120	61	0,91	1,24	0,84
10		90	67	0,76	1,04	0,82
15		60	75	0,60	0,81	0,78
20		45	67	0,41	0,56	0,76
25		36	66	0,34	0,46	0,74
30		30	84	0,38	0,52	0,70
40		22,5	74	0,29	0,39	0,60
50		18	71	0,22	0,31	0,60
60		15	67	0,19	0,26	0,54
80		11,3	64	0,14	0,19	0,53
100	9	60	0,12	0,16	0,47	

7,5	900	120	37	0,55	0,75	0,84	1,65
10		90	48	0,55	0,75	0,82	1,39
15		60	69	0,55	0,75	0,78	1,09
20		45	41	0,25	0,33	0,76	1,64
25		36	49	0,25	0,33	0,74	1,34
30		30	55	0,25	0,33	0,70	1,52
40		22,5	63	0,25	0,33	0,60	1,16
50		18	57	0,18	0,25	0,60	1,25
60		15	62	0,18	0,25	0,54	1,08
80		11,3	54	0,12	0,16	0,53	1,19
100	9	60	0,12	0,16	0,47	1,00	

7,5	500	67	72	0,61	0,83	0,82
10		50	78	0,51	0,70	0,80
15		33	88	0,40	0,55	0,76
20		25	78	0,28	0,38	0,74
25		20	77	0,23	0,31	0,71
30		17	99	0,25	0,35	0,67
40		13	86	0,20	0,27	0,58
50		10	84	0,15	0,21	0,58
60		8	78	0,13	0,18	0,52
80		6	76	0,10	0,13	0,51
100	5	70	0,08	0,11	0,46	

	F1	F2	F3	F4	Con boccola With bushing Mit buchse	F5
7,5		71	80			63
10		71	80			63
15		71	80			63
20		71	80			63
25		71	80			63
30		71	80			63
40		71	80			63
50		71				63
60	63	71				
80	63	71				
100	63	71				

⊗		56	63	71	80	90	100	112	132	160	180	200
PAM	B5	9/120	11/140	14/160	19/200	24/200	28/250	28/250	38/300	42/350	48/350	55/400
	B14	9/80	11/90	14/105	19/120	24/140	28/160	28/160				

**I 60**

Prestazioni riduttori e motorriduttori  
**Performance wormgearboxes and wormgearboxes with motor**  
*Leistungen Schneckenuntersetzungsgetriebe und Schneckengetriebemotoren*

Albero lento  
**Output shaft**  
*Abtriebswelle*  
**D = 25 mm**

**MI 60**

i	n <sub>1</sub>	n <sub>2</sub>	M <sub>2</sub>	kW <sub>1</sub>	HP <sub>1</sub>	RD
7,5	<b>2800</b>	373	88	3,85	5,24	0,90
10		280	81	2,70	3,67	0,88
15		187	105	2,46	3,35	0,84
20		140	93	1,62	2,21	0,84
25		112	104	1,53	2,08	0,80
30		93	118	1,57	2,14	0,73
40		70	109	1,10	1,50	0,72
50		56	98	0,84	1,14	0,68
60		47	90	0,69	0,93	0,64
80		35	88	0,55	0,75	0,58
100	28	77	0,43	0,58	0,53	

i	n <sub>1</sub>	n <sub>2</sub>	M <sub>2</sub>	kW <sub>1</sub>	HP <sub>1</sub>	RD	sf
7,5	<b>2800</b>	373	51	2,2	3	0,90	1,75
10		280	66	2,2	3	0,88	1,23
15		187	94	2,2	3	0,84	1,12
20		140	86	1,5	2	0,84	1,08
25		112	75	1,1	1,5	0,80	1,39
30		93	83	1,1	1,5	0,73	1,43
40		70	74	0,75	1	0,72	1,47
50		56	87	0,75	1	0,68	1,12
60		47	72	0,55	0,75	0,64	1,25
80		35	87	0,55	0,75	0,58	1,00
100	28	67	0,37	0,50	0,53	1,16	

7,5	<b>1400</b>	186,7	104	2,31	3,14	0,88
10		140	95	1,62	2,20	0,86
15		93,3	124	1,48	2,01	0,82
20		70	109	0,97	1,33	0,82
25		56	122	0,92	1,25	0,78
30		46,7	139	0,94	1,28	0,72
40		35	128	0,66	0,90	0,71
50		28	115	0,50	0,68	0,67
60		23,3	106	0,41	0,56	0,63
80		17,5	103	0,33	0,45	0,57
100	14	91	0,26	0,35	0,52	

7,5	<b>1400</b>	186,7	81	1,8	2,5	0,88	1,28
10		140	85	1,5	2	0,86	1,12
15		93,3	126	1,5	2	0,82	0,99
20		70	84	0,75	1	0,82	1,30
25		56	100	0,75	1	0,78	1,22
30		46,7	111	0,75	1	0,72	1,26
40		35	107	0,55	0,75	0,71	1,20
50		28	126	0,55	0,75	0,67	0,91
60		23,3	95	0,37	0,50	0,63	1,11
80		17,5	115	0,37	0,50	0,57	0,89
100	14	89	0,25	0,33	0,52	1,03	

7,5	<b>900</b>	120	120	1,74	2,37	0,86
10		90	109	1,22	1,66	0,84
15		60	143	1,11	1,52	0,80
20		45	125	0,74	1,00	0,80
25		36	140	0,69	0,94	0,76
30		30	160	0,71	0,97	0,71
40		22,5	147	0,50	0,68	0,70
50		18	132	0,38	0,52	0,66
60		15	122	0,31	0,42	0,62
80		11,3	118	0,25	0,34	0,56
100	9	105	0,19	0,26	0,51	

7,5	<b>900</b>	120	75	1,1	1,5	0,86	1,58
10		90	98	1,1	1,5	0,84	1,11
15		60	141	1,1	1,5	0,80	1,01
20		45	94	0,55	0,75	0,80	1,34
25		36	112	0,55	0,75	0,76	1,26
30		30	124	0,55	0,75	0,71	1,29
40		22,5	109	0,37	0,5	0,70	1,35
50		18	129	0,37	0,5	0,66	1,03
60		15	98	0,25	0,33	0,62	1,24
80		11,3	119	0,25	0,33	0,56	1,00
100	9	97	0,18	0,25	0,51	1,08	

7,5	<b>500</b>	67	140	1,17	1,59	0,84
10		50	128	0,82	1,12	0,82
15		33	167	0,75	1,02	0,78
20		25	147	0,49	0,67	0,78
25		20	165	0,47	0,63	0,74
30		17	188	0,48	0,65	0,68
40		13	173	0,34	0,46	0,67
50		10	155	0,26	0,35	0,64
60		8	143	0,21	0,28	0,60
80		6	139	0,17	0,23	0,54
100	5	123	0,13	0,18	0,49	

	F1	F2	F3	F4	Con boccola With bushing Mit buchse	F5
7,5		80	90			71
10		80	90			71
15		80	90			71
20		80	90			71
25		80	90			71
30		80	90			71
40		80				71
50		80				71
60	71	80				
80	71	80				
100	71	80				

⊗		56	63	71	80	90	100	112	132	160	180	200
PAM	B5	9/120	11/140	14/160	19/200	24/200	28/250	28/250	38/300	42/350	48/350	55/400
	B14	9/80	11/90	14/105	19/120	24/140	28/160	28/160				

**I 70**

Prestazioni riduttori e motorriduttori  
**Performance wormgearboxes and wormgearboxes with motor**  
*Leistungen Schneckenuntersetzungsgetriebe und Schneckengetriebemotoren*

Albero lento  
**Output shaft**  
*Abtriebswelle*  
**D = 28 mm**

**MI 70**

i	n <sub>1</sub>	n <sub>2</sub>	M <sub>2</sub>	kW <sub>1</sub>	HP <sub>1</sub>	RD
7,5	2800	373	130	5,66	7,70	0,90
10		280	140	4,69	6,38	0,88
15		187	153	3,49	4,75	0,88
20		140	132	2,37	3,22	0,82
25		112	137	1,97	2,67	0,82
30		93	163	2,00	2,73	0,80
40		70	149	1,48	2,02	0,73
50		56	153	1,29	1,76	0,69
60		47	140	1,05	1,43	0,65
80		35	109	0,78	1,06	0,51
100	28	105	0,67	0,91	0,46	

i	n <sub>1</sub>	n <sub>2</sub>	M <sub>2</sub>	kW <sub>1</sub>	HP <sub>1</sub>	RD	sf
7,5	2800	373	92	4	5,5	0,90	1,42
10		280	120	4	5,5	0,88	1,17
15		187	132	3	4	0,86	1,16
20		140	122	2,2	3	0,82	1,08
25		112	104	1,5	2	0,82	1,31
30		93	122	1,5	2	0,80	1,34
40		70	110	1,1	1,5	0,73	1,35
50		56	130	1,1	1,5	0,69	1,18
60		47	100	0,75	1	0,65	1,40
80		35	104	0,75	1	0,51	1,04
100	28	86	0,55	0,75	0,46	1,21	

7,5	1400	186,7	153	3,40	4,62	0,88
10		140	165	2,81	3,83	0,86
15		93,3	180	2,09	2,85	0,84
20		70	155	1,42	1,93	0,8
25		56	161	1,18	1,60	0,8
30		46,7	192	1,20	1,64	0,78
40		35	175	0,89	1,21	0,72
50		28	180	0,78	1,06	0,68
60		23,3	165	0,63	0,86	0,64
80		17,5	128	0,47	0,64	0,5
100	14	123	0,40	0,54	0,45	

7,5	1400	186,7	135	3	4	0,88	1,13
10		140	129	2,2	3	0,86	1,28
15		93,3	155	1,8	2,5	0,84	1,16
20		70	120	1,1	1,5	0,8	1,29
25		56	150	1,1	1,5	0,8	1,07
30		46,7	176	1,1	1,5	0,78	1,09
40		35	147	0,75	1	0,72	1,19
50		28	174	0,75	1	0,68	1,03
60		23,3	144	0,55	0,75	0,64	1,15
80		17,5	150	0,55	0,75	0,5	0,86
100	14	114	0,37	0,50	0,45	1,08	

7,5	900	120	176	2,56	3,49	0,86
10		90	190	2,12	2,89	0,84
15		60	207	1,58	2,15	0,82
20		45	178	1,07	1,46	0,78
25		36	185	0,89	1,21	0,78
30		30	221	0,91	1,23	0,76
40		22,5	201	0,67	0,91	0,71
50		18	207	0,59	0,80	0,67
60		15	190	0,48	0,65	0,63
80		11,3	147	0,35	0,48	0,49
100	9	141	0,30	0,41	0,44	

7,5	900	120	124	1,8	2,5	0,86	1,42
10		90	161	1,8	2,5	0,84	1,18
15		60	197	1,5	2	0,82	1,05
20		45	183	1,1	1,5	0,78	0,97
25		36	156	0,75	1	0,78	1,19
30		30	183	0,75	1	0,76	1,21
40		22,5	225	0,75	1	0,71	0,90
50		18	194	0,55	0,75	0,67	1,06
60		15	148	0,37	0,50	0,63	1,28
80		11,3	104	0,25	0,33	0,49	1,42
100	9	117	0,25	0,33	0,44	1,21	

7,5	500	67	207	1,72	2,34	0,84
10		50	223	1,43	1,94	0,82
15		33	243	1,06	1,44	0,80
20		25	209	0,72	0,98	0,76
25		20	217	0,60	0,81	0,76
30		17	259	0,61	0,83	0,74
40		13	236	0,45	0,61	0,68
50		10	243	0,39	0,54	0,65
60		8	223	0,32	0,43	0,61
80		6	173	0,24	0,32	0,48
100	5	166	0,20	0,28	0,43	

	F1	F2	F3	F4	Con boccola With bushing Mit buchse	F5
7,5		80	90	100		71
10		80	90	100		71
15		80	90	100		71
20		80	90			71
25		80	90			71
30		80	90			71
40		80	90			71
50		80				71
60	71	80				
80	71	80				
100	71	80				

⊗		56	63	71	80	90	100	112	132	160	180	200
PAM	B5	9/120	11/140	14/160	19/200	24/200	28/250	28/250	38/300	42/350	48/350	55/400
	B14	9/80	11/90	14/105	19/120	24/140	28/160	28/160				

**I 80**

 Prestazioni riduttori e motorriduttori  
**Performance wormgearboxes and wormgearboxes with motor**  
 Leistungen Schneckenuntersetzungsgetriebe und Schneckengetriebemotoren

 Albero lento  
**Output shaft**  
 Abtriebswelle  
 D = 35 mm

**MI 80**

i	n <sub>1</sub>	n <sub>2</sub>	M <sub>2</sub>	kW <sub>1</sub>	HP <sub>1</sub>	RD
7,5	<b>2800</b>	373	166	7,22	9,82	0,90
10		280	148	4,94	6,72	0,88
15		187	215	4,91	6,67	0,86
20		140	196	3,48	4,74	0,83
25		112	187	2,69	3,66	0,82
30		93	243	2,99	4,06	0,80
40		70	224	2,24	3,05	0,73
50		56	190	1,61	2,19	0,69
60		47	187	1,40	1,90	0,65
80		35	182	1,19	1,62	0,56
100	28	161	0,89	1,21	0,53	

i	n <sub>1</sub>	n <sub>2</sub>	M <sub>2</sub>	kW <sub>1</sub>	HP <sub>1</sub>	RD	sf
7,5	<b>2800</b>	373	92	4	5,5	0,90	1,80
10		280	120	4	5,5	0,88	1,24
15		187	175	4	5,5	0,86	1,23
20		140	169	3	4	0,83	1,16
25		112	153	2,2	3	0,82	1,22
30		93	179	2,2	3	0,80	1,36
40		70	150	1,5	2	0,73	1,49
50		56	177	1,5	2	0,69	1,07
60		47	147	1,1	1,5	0,65	1,27
80		35	168	1,1	1,5	0,56	1,08
100	28	136	0,75	1	0,53	1,18	

7,5	<b>1400</b>	186,7	195	4,33	5,89	0,88
10		140	174	2,97	4,03	0,86
15		93,3	253	2,94	4,00	0,84
20		70	231	2,09	2,84	0,81
25		56	220	1,61	2,19	0,8
30		46,7	286	1,79	2,44	0,78
40		35	264	1,34	1,83	0,72
50		28	224	0,97	1,31	0,68
60		23,3	220	0,84	1,14	0,64
80		17,5	214	0,71	0,97	0,55
100	14	189	0,53	0,72	0,52	

7,5	<b>1400</b>	186,7	135	3	4	0,88	1,44
10		140	176	3	4	0,86	0,99
15		93,3	258	3	4	0,84	0,98
20		70	243	2,2	3	0,81	0,95
25		56	205	1,5	2	0,8	1,08
30		46,7	287	1,8	2,5	0,78	1,00
40		35	216	1,1	1,5	0,72	1,22
50		28	174	0,75	1	0,68	1,29
60		23,3	196	0,75	1	0,64	1,12
80		17,5	225	0,75	1	0,55	0,95
100	14	195	0,55	0,75	0,52	0,97	

7,5	<b>900</b>	120	224	3,27	4,44	0,86
10		90	200	2,24	3,04	0,84
15		60	291	2,22	3,02	0,82
20		45	266	1,58	2,14	0,79
25		36	253	1,22	1,65	0,78
30		30	329	1,35	1,84	0,76
40		22,5	304	1,01	1,38	0,71
50		18	258	0,73	0,99	0,67
60		15	253	0,63	0,86	0,63
80		11,3	246	0,54	0,73	0,54
100	9	217	0,40	0,55	0,51	

7,5	<b>900</b>	120	124	1,8	2,5	0,86	1,82
10		90	161	1,8	2,5	0,84	1,24
15		60	236	1,8	2,5	0,82	1,23
20		45	253	1,5	2	0,79	1,05
25		36	229	1,1	1,5	0,78	1,11
30		30	268	1,1	1,5	0,76	1,23
40		22,5	225	0,75	1	0,71	1,35
50		18	265	0,75	1	0,67	0,97
60		15	220	0,55	0,75	0,63	1,15
80		11,3	252	0,55	0,75	0,54	0,98
100	9	200	0,37	0,50	0,51	1,09	

7,5	<b>500</b>	67	263	2,20	2,99	0,84
10		50	235	1,50	2,05	0,82
15		33	342	1,49	2,03	0,80
20		25	312	1,06	1,44	0,77
25		20	297	0,82	1,11	0,76
30		17	386	0,91	1,24	0,74
40		13	356	0,68	0,93	0,68
50		10	302	0,49	0,67	0,65
60		8	297	0,43	0,58	0,61
80		6	289	0,36	0,49	0,52
100	5	255	0,27	0,37	0,49	

	F1	F2	F3	F4	Con boccola With bushing Mit buchse	F5
7,5		90	100			80
10		90	100			80
15		90	100			80
20		90	100			80
25		90				80
30		90				80
40		90				80
50	80	90				
60	80	90				
80	80	90				
100	80	90				

⊗		56	63	71	80	90	100	112	132	160	180	200
PAM	B5	9/120	11/140	14/160	19/200	24/200	28/250	28/250	38/300	42/350	48/350	55/400
	B14	9/80	11/90	14/105	19/120	24/140	28/160	28/160				

**I 90**

Prestazioni riduttori e motorriduttori  
**Performance wormgearboxes and wormgearboxes with motor**  
*Leistungen Schneckenuntersetzungsgetriebe und Schneckengetriebemotoren*

Albero lento  
**Output shaft**  
*Abtriebswelle*  
**D = 38 mm**

**MI 90**

i	n <sub>1</sub>	n <sub>2</sub>	M <sub>2</sub>	kW <sub>1</sub>	HP <sub>1</sub>	RD
7,5	2800	373	215	9,37	12,74	0,90
10		280	196	6,56	8,93	0,88
15		187	299	6,83	9,28	0,86
20		140	281	4,98	6,77	0,83
25		112	272	3,91	5,32	0,82
30		93	327	4,02	5,47	0,80
40		70	306	3,05	4,15	0,73
50		56	293	2,48	3,37	0,69
60		47	281	2,10	2,86	0,65
80		35	234	1,53	2,08	0,56
100	28	217	1,20	1,63	0,53	

i	n <sub>1</sub>	n <sub>2</sub>	M <sub>2</sub>	kW <sub>1</sub>	HP <sub>1</sub>	RD	sf
7,5	2800	373	126	5,5	7,5	0,90	1,70
10		280	165	5,5	7,5	0,88	1,19
15		187	241	5,5	7,5	0,86	1,24
20		140	225	4	5,5	0,83	1,24
25		112	278	4	5,5	0,82	0,98
30		93	326	4	5,5	0,80	1
40		70	220	2,2	3	0,73	1,39
50		56	260	2,2	3	0,69	1,13
60		47	294	2,2	3	0,65	0,95
80		35	230	1,5	2	0,56	1,02
100	28	199	1,1	1,5	0,53	1,09	

7,5	1400	186,7	253	5,62	7,64	0,88
10		140	231	3,94	5,36	0,86
15		93,3	352	4,10	5,57	0,84
20		70	330	2,99	4,06	0,81
25		56	320	2,35	3,19	0,8
30		46,7	385	2,41	3,28	0,78
40		35	360	1,83	2,49	0,72
50		28	345	1,49	2,02	0,68
60		23,3	330	1,25	1,71	0,64
80		17,5	275	0,92	1,25	0,55
100	14	255	0,72	0,98	0,52	

7,5	1400	186,7	180	4	5,5	0,88	1,40
10		140	235	4	5,5	0,86	0,98
15		93,3	344	4	5,5	0,84	1,02
20		70	332	3	4	0,81	1
25		56	300	2,2	3	0,8	1,07
30		46,7	351	2,2	3	0,78	1,10
40		35	354	1,8	2,5	0,72	1,02
50		28	348	1,5	2	0,68	0,99
60		23,3	288	1,1	1,5	0,64	1,15
80		17,5	225	0,75	1	0,55	1,22
100	14	266	0,75	1	0,52	0,96	

7,5	900	120	291	4,24	5,77	0,86
10		90	266	2,97	4,04	0,84
15		60	405	3,09	4,20	0,82
20		45	380	2,25	3,06	0,79
25		36	368	1,77	2,41	0,78
30		30	443	1,82	2,47	0,76
40		22,5	414	1,38	1,88	0,71
50		18	397	1,12	1,53	0,67
60		15	380	0,95	1,29	0,63
80		11,3	316	0,69	0,94	0,54
100	9	293	0,54	0,74	0,51	

7,5	900	120	151	2,2	3	0,86	1,93
10		90	197	2,2	3	0,84	1,35
15		60	288	2,2	3	0,82	1,40
20		45	371	2,2	3	0,79	1,02
25		36	374	1,8	2,5	0,78	0,98
30		30	438	1,8	2,5	0,76	1,01
40		22,5	329	1,1	1,5	0,71	1,26
50		18	389	1,1	1,5	0,67	1,02
60		15	299	0,75	1	0,63	1,27
80		11,3	343	0,75	1	0,54	0,92
100	9	297	0,55	0,75	0,51	0,99	

7,5	500	67	342	2,85	3,88	0,84
10		50	312	2	2,72	0,82
15		33	475	2,08	2,82	0,80
20		25	446	1,51	2,06	0,77
25		20	432	1,19	1,62	0,76
30		17	520	1,22	1,66	0,74
40		13	486	0,93	1,26	0,68
50		10	466	0,75	1,03	0,65
60		8	446	0,64	0,87	0,61
80		6	371	0,46	0,63	0,52
100	5	344	0,36	0,50	0,49	

	F1	F2	F3	F4	Con boccia With bushing Mit buchse	F5
7,5		90	100	112		
10		90	100	112		80
15		90	100	112		80
20		90	100	112		80
25		90	100	112		80
30		90	100	112		80
40		90				80
50		90				80
60	80	90				
80	80	90				
100	80	90				

	⊗	56	63	71	80	90	100	112	132	160	180	200
PAM	B5	9/120	11/140	14/160	19/200	24/200	28/250	28/250	38/300	42/350	48/350	55/400
	B14	9/80	11/90	14/105	19/120	24/140	28/160	28/160				



**I 110**

 Prestazioni riduttori e motoriduttori  
**Performance wormgearboxes and wormgearboxes with motor**  
 Leistungen Schneckenuntersetzungsgetriebe und Schneckengetriebemotoren

 Albero lento  
**Output shaft**  
 Abtriebswelle  
 D = 42 mm

**MI 110**

i	n <sub>1</sub>	n <sub>2</sub>	M <sub>2</sub>	kW <sub>1</sub>	HP <sub>1</sub>	RD
7,5	<b>2800</b>	373	340	14,98	20,37	0,89
10		280	383	12,78	17,39	0,88
15		187	459	10,60	14,41	0,85
20		140	374	6,80	9,25	0,81
25		112	400	5,74	7,81	0,82
30		93	519	6,37	8,66	0,80
40		70	510	4,89	6,65	0,77
50		56	468	3,79	5,15	0,72
60		47	451	3,08	4,19	0,71
80		35	383	2,22	3,01	0,63
100	28	340	1,66	2,25	0,60	

i	n <sub>1</sub>	n <sub>2</sub>	M <sub>2</sub>	kW <sub>1</sub>	HP <sub>1</sub>	RD	sf
7,5	<b>2800</b>	373	125	5,5	7,5	0,89	2,72
10		280	165	5,5	7,5	0,88	2,32
15		187	238	5,5	7,5	0,85	1,93
20		140	302	5,5	7,5	0,81	1,24
25		112	383	5,5	7,5	0,82	1,04
30		93	326	4	5,5	0,80	1,59
40		70	417	4	5,5	0,77	1,22
50		56	494	4	5,5	0,72	0,95
60		47	199	3	4	0,71	1,09
80		35	380	2,2	3	0,63	1,01
100	28	308	1,5	2	0,60	1,10	

7,5	<b>1400</b>	186,7	400	8,99	12,22	0,87
10		140	450	7,67	10,43	0,86
15		93,3	540	6,36	8,65	0,83
20		70	440	4,08	5,55	0,79
25		56	470	3,45	4,69	0,80
30		46,7	610	3,82	5,20	0,78
40		35	600	2,93	3,99	0,75
50		28	550	2,27	3,09	0,71
60		23,3	530	1,85	2,52	0,70
80		17,5	450	1,33	1,81	0,62
100	14	400	0,99	1,35	0,59	

7,5	<b>1400</b>	186,7	<b>334</b>	<b>7,50</b>	10	0,87	1,2
10		140	<b>440</b>	<b>7,50</b>	10	0,86	1,02
15		93,3	<b>467</b>	<b>5,50</b>	7	0,83	1,16
20		70	431	4	5	0,79	1,02
25		56	409	3	4	0,8	1,15
30		46,7	479	3	4	0,78	1,27
40		35	614	3	4	0,75	0,98
50		28	533	2,20	3	0,71	1,03
60		23,3	516	1,80	2	0,70	1,03
80		17,5	507	1,50	2	0,62	0,89
100	14	443	1,10	1,5	0,59	0,90	

7,5	<b>900</b>	120	460	6,78	9,22	0,85
10		90	518	5,79	7,87	0,84
15		60	621	4,80	6,52	0,81
20		45	506	3,08	4,19	0,77
25		36	541	2,60	3,53	0,78
30		30	702	2,88	3,92	0,76
40		22,5	690	2,21	3,01	0,74
50		18	633	1,71	2,33	0,70
60		15	610	1,40	1,90	0,69
80		11,3	518	1	1,36	0,61
100	9	460	0,75	1,02	0,58	

7,5	<b>900</b>	120	<b>372</b>	<b>5,50</b>	10	0,85	1,23
10		90	<b>490</b>	<b>5,50</b>	10	0,84	1,05
15		60	<b>516</b>	<b>4</b>	5,5	0,81	1,20
20		45	361	2,2	3	0,77	1,40
25		36	458	2,2	3	0,78	1,18
30		30	535	2,2	3	0,76	1,31
40		22,5	562	1,8	2,5	0,74	1,23
50		18	554	1,5	2	0,70	1,14
60		15	655	1,5	2	0,69	0,93
80		11,3	387	0,75	1	0,61	1,34
100	9	460	0,75	1	0,58	1	

7,5	<b>500</b>	67	540	4,56	6,20	0,83
10		50	608	3,89	5,29	0,82
15		33	729	3,22	4,39	0,79
20		25	594	2,07	2,82	0,75
25		20	635	1,75	2,38	0,76
30		17	824	1,94	2,64	0,74
40		13	810	1,49	2,02	0,71
50		10	743	1,15	1,57	0,67
60		8	716	0,94	1,28	0,67
80		6	608	0,67	0,92	0,59
100	5	540	0,50	0,69	0,56	

I110	F1	F2	F3	F4	Con boccola With bushing Mit buchse	F5
7,5		100	112	*132 B5		90
10		100	112	*132 B5		90
15		100	112	*132 B5		90
20		100	112			90
25		100	112			90
30		100	112			90
40		100	112			90
50	90	100	112			
60	90	100	112			
80	90	100	112			
100	90	100	112			

\* Linguetta ribassata di nostra fornitura

\* Depressed key of our supply

\* Von uns gelieferter abgeflachter Federkeil

PAM	⊗	56	63	71	80	90	100	112	132	160	180	200
	B5	9/120	11/140	14/160	19/200	24/200	28/250	28/250	38/300	42/350	48/350	55/400
B14	9/80	11/90	14/105	19/120	24/140	28/160	28/160					

**I 130**

 Prestazioni riduttori e motorriduttori  
**Performance wormgearboxes and wormgearboxes with motor**  
 Leistungen Schneckenuntersetzungsgetriebe und Schneckengetriebemotoren

 Albero lento  
**Output shaft**  
 Abtriebswelle  
 D = 48 mm

**MI 130**

i	n <sub>1</sub>	n <sub>2</sub>	M <sub>2</sub>	kW <sub>1</sub>	HP <sub>1</sub>	RD
7,5	2800	373	561	24,43	33,23	0,9
10		280	629	24,02	28,59	0,88
15		187	697	15,90	21,62	0,86
20		140	629	11,02	14,99	0,84
25		112	604	8,78	11,95	0,81
30		93	774	9,75	13,26	0,78
40		70	723	7,21	9,81	0,73
50		56	663	5,29	7,20	0,73
60		47	663	4,67	6,35	0,69
80		35	570	3,53	4,8	0,59
100	28	527	2,86	3,89	0,54	

i	n <sub>1</sub>	n <sub>2</sub>	M <sub>2</sub>	kW <sub>1</sub>	HP <sub>1</sub>	RD	sf
7,5	2800	373	126	5,5	7,5	0,90	4,44
10		280	165	5,5	7,5	0,88	3,82
15		187	241	5,5	7,5	0,86	2,89
20		140	314	5,5	7,5	0,84	2
25		112	378	5,5	7,5	0,81	1,60
30		93	436	5,5	7,5	0,78	1,77
40		70	551	5,5	7,5	0,73	1,31
50		56	689	5,5	7,5	0,73	0,96
60		47	568	4	5,5	0,69	1,17
80		35	484	3	4	0,59	1,18
100	28	308	3	4	0,54	1,10	

7,5	1400	186,7	660	14,66	19,94	0,88
10		140	740	12,61	17,16	0,86
15		93,3	820	9,54	12,97	0,84
20		70	740	6,61	9	0,82
25		56	710	5,27	7,17	0,79
30		46,7	910	5,85	7,96	0,76
40		35	850	4,33	5,88	0,72
50		28	780	3,18	4,32	0,72
60		23,3	780	2,80	3,81	0,68
80		17,5	670	2,12	2,88	0,58
100	14	620	1,71	2,33	0,53	

7,5	1400	186,7	414	9,2	12,5	0,88	1,59
10		140	540	9,2	12,5	0,86	1,37
15		93,3	791	9,2	12,5	0,84	1,04
20		70	615	5,5	7,5	0,82	1,20
25		56	741	5,5	7,5	0,79	1,32
30		46,7	855	5,5	7,5	0,76	1,06
40		35	786	4	5,5	0,72	1,08
50		28	737	3	4	0,72	1,06
60		23,3	835	3	4	0,68	0,93
80		17,5	696	2,2	3	0,58	0,96
100	14	651	1,8	2,5	0,53	0,95	

7,5	900	120	759	11,06	15,04	0,86
10		90	851	9,52	12,94	0,84
15		60	943	7,20	9,79	0,82
20		45	851	4,99	6,79	0,80
25		36	817	3,98	5,41	0,77
30		30	1047	4,41	6	0,74
40		22,5	978	3,26	4,44	0,71
50		18	897	2,40	3,26	0,71
60		15	897	2,11	2,88	0,67
80		11,3	771	1,60	2,17	0,57
100	9	713	1,29	1,76	0,52	

7,5	900	120	513	7,5	10	0,86	1,47
10		90	669	7,5	10	0,84	1,27
15		60	718	5,5	7,5	0,82	1,31
20		45	679	4	5,5	0,80	1,25
25		36	613	3	4	0,77	1,33
30		30	707	3	4	0,74	1,47
40		22,5	904	3	4	0,71	1,09
50		18	824	2,2	3	0,71	1,09
60		15	764	1,8	2,5	0,67	1,17
80		11,3	724	1,5	2	0,57	1,06
100	9	606	1,1	1,5	0,52	1,18	

7,5	500	67	891	7,44	10,11	0,84
10		50	999	6,4	8,70	0,82
15		33	1107	4,84	6,58	0,80
20		25	999	3,35	4,56	0,78
25		20	959	2,67	3,64	0,75
30		17	1229	2,97	4,04	0,72
40		13	1148	2,19	2,98	0,68
50		10	1053	1,61	2,19	0,68
60		8	1053	1,42	1,93	0,68
80		6	905	1,07	1,46	0,55
100	5	837	0,87	1,18	0,50	

I130	F1	F2	F3	F4	Con boccola With bushing Mit buchse	F5
7,5	(*)	100	112	132 B5		90
10	(*)	100	112	132 B5		90
15		100	112	132 B5		90
20		100	112	132 B5		90
25		100	112	132 B5		90
30		100	112	132 B5		90
40		100	112	132 B5		90
50		100	112			90
60		100	112			90
80	90	100	112			
100	90	100	112			

	⊗	56	63	71	80	90	100	112	132	160	180	200
PAM	B5	9/120	11/140	14/160	19/200	24/200	28/250	28/250	38/300	42/350	48/350	55/400
	B14	9/80	11/90	14/105	19/120	24/140	28/160	28/160				

(\*) Nota: volendo 11 kW nei rapporti 7,5 e 10 si può ricorrere ad una grandezza 132 (disponibile sul mercato).

(\*) Note: necessary 11 kW in 7,5 and 10 ratio it can be used a 132 size (available on the market).

(\*) Hinweis: Falls 11 kW bei den Übersetzungen 7,5 und 10 gewünscht werden sollten, kann auf eine 132-Größe zurückgegriffen werden (auf dem Markt erhältlich).

**I 150**

 Prestazioni riduttori e motorriduttori  
**Performance wormgearboxes and wormgearboxes with motor**  
 Leistungen Schneckenuntersetzungsgetriebe und Schneckengetriebemotoren

 Albero lento  
**Output shaft**  
 Abtriebswelle  
 D = 55 mm

**MI 150**

i	n <sub>1</sub>	n <sub>2</sub>	M <sub>2</sub>	kW <sub>1</sub>	HP <sub>1</sub>	RD
7,5	<b>2800</b>	373	859	37,39	50,85	0,90
10		280	901	29,77	40,49	0,89
15		187	995	22,42	30,49	0,87
20		140	969	16,58	22,55	0,86
25		112	850	12,37	16,82	0,81
30		93	1156	14,57	19,82	0,78
40		70	1114	10,67	14,51	0,77
50		56	1063	8,14	11,08	0,77
60		47	986	6,95	9,45	0,69
80		35	876	5,07	6,90	0,63
100	28	825	3,89	5,28	0,62	

i	n <sub>1</sub>	n <sub>2</sub>	M <sub>2</sub>	kW <sub>1</sub>	HP <sub>1</sub>	RD	sf
7,5	<b>2800</b>	373	253	11	15	0,90	3,40
10		280	333	11	15	0,89	2,71
15		187	488	11	15	0,87	2,04
20		140	643	11	15	0,86	1,51
25		112	756	11	15	0,81	1,12
30		93	873	11	15	0,78	1,32
40		70	960	9,2	12,5	0,77	1,16
50		56	978	7,5	10	0,77	1,09
60		47	781	5,5	7,5	0,69	1,26
80		35	949	5,5	7,5	0,63	0,92
100	28	849	4	5,5	0,62	0,97	

7,5	<b>1400</b>	186,7	1010	22,43	30,51	0,88
10		140	1060	17,86	24,29	0,87
15		93,3	1170	13,45	18,30	0,85
20		70	1140	9,95	13,53	0,84
25		56	1000	7,42	10,09	0,79
30		46,7	1360	8,74	11,89	0,76
40		35	1310	6,40	8,71	0,75
50		28	1250	4,89	6,65	0,75
60		23,3	1160	4,17	5,67	0,68
80		17,5	1030	3,04	4,14	0,62
100	14	970	2,33	3,17	0,61	

7,5	<b>1400</b>	186,7	<b>675</b>	<b>15</b>	20	0,88	1,49
10		140	<b>890</b>	<b>15</b>	20	0,87	1,19
15		93,3	957	11	15	0,85	1,22
20		70	1054	9,2	12,5	0,84	1,08
25		56	1010	7,5	10	0,79	0,99
30		46,7	1166	7,5	10	0,76	1,77
40		35	1126	5,5	7,5	0,75	1,16
50		28	1407	5,5	7,5	0,75	0,89
60		23,3	1115	4	5,5	0,68	1,04
80		17,5	1015	3	4	0,62	1,01
100	14	915	2,2	3	0,61	1,06	

7,5	<b>900</b>	120	1162	16,92	23,02	0,86
10		90	1219	13,47	18,32	0,85
15		60	1346	10,15	13,80	0,83
20		45	1311	7,5	10,21	0,82
25		36	1150	5,6	7,62	0,77
30		30	1564	6,6	8,97	0,74
40		22,5	1507	4,83	6,57	0,74
50		18	1433	3,69	5,01	0,74
60		15	1334	3,14	4,28	0,67
80		11,3	1185	2,3	3,12	0,61
100	9	1116	1,76	2,39	0,60	

7,5	<b>900</b>	120	<b>753</b>	<b>11,00</b>	15	0,86	1,13
10		90	<b>992</b>	<b>11,00</b>	15	0,85	1,22
15		60	<b>991</b>	<b>7,50</b>	10	0,83	1,43
20		45	957	5,50	7,5	0,82	1,36
25		36	1130	5,50	7	0,77	1,02
30		30	948	4,00	5,5	0,74	1,65
40		22,5	1248	4,00	5,5	0,74	1,21
50		18	1560	4,00	5,5	0,74	0,92
60		15	1273	3,00	4	0,67	1,05
80		11,3	1135	2,20	3	0,61	1,04
100	9	951	1,50	2	0,60	1,17	

7,5	<b>500</b>	67	1364	11,38	15,47	0,84
10		50	1431	9,06	12,32	0,83
15		33	1580	6,82	9,28	0,81
20		25	1539	5,05	6,86	0,80
25		20	1350	3,76	5,12	0,75
30		17	1836	4,44	6,03	0,72
40		13	1769	3,25	4,42	0,71
50		10	1688	2,48	3,37	0,71
60		8	1566	2,11	2,88	0,85
80		6	1391	1,54	2,10	0,59
100	5	1310	1,18	1,61	0,58	

I150	F1	F2	F3	F4	Con boccola With bushing Mit buchse	F5
7,5			132	<b>160</b>		100/112
10			132	<b>160</b>		100/112
15			132	<b>160</b>		100/112
20			132			100/112
25			132			100/112
30			132			100/112
40			132			100/112
50	100	112	132			
60	100	112				
80	100	112				
100	100	112				

PAM	⊗	56	63	71	80	90	100	112	132	160	180	200
		<b>B5</b>	9/120	11/140	14/160	19/200	24/200	28/250	28/250	38/300	42/350	48/350

**I 175**

 Prestazioni riduttori e motoriduttori  
**Performance wormgearboxes and wormgearboxes with motor**  
 Leistungen Schneckenuntersetzungsgetriebe und Schneckengetriebemotoren

 Albero lento  
**Output shaft**  
 Abtriebswelle  
**D = 60 mm**
**MI 175**

i	n <sub>1</sub>	n <sub>2</sub>	M <sub>2</sub>	kW <sub>1</sub>	HP <sub>1</sub>	RD
7,5	2800	373	1275	54,91	74,67	0,91
10		280	1403	45,81	62,3	0,9
15		187	1539	34,69	47,17	0,87
20		140	1360	23,55	32,03	0,85
25		112	1250	17,96	24,42	0,82
30		93	1828	22,16	30,14	0,81
40		70	1615	15,68	21,33	0,75
50		56	1581	12,28	16,7	0,75
60		47	1471	9,92	13,49	0,72
80		35	1309	7,13	9,69	0,67
100	28	1233	5,71	7,77	0,63	

i	n <sub>1</sub>	n <sub>2</sub>	M <sub>2</sub>	kW <sub>1</sub>	HP <sub>1</sub>	RD	sf
7,5	2800	373	425	18,5	25	0,9	3
10		280	553	18,5	25	0,88	2,53
15		187	811	18,5	25	0,86	1,9
20		140	1043	18,5	25	0,83	1,3
25		112	1044	15	20	0,82	1,2
30		93	1221	15	20	0,8	1,5
40		70	1503	15	20	0,73	1,07
50		56	1301	11	15	0,69	1,22
60		47	1469	11	15	0,65	1
80		35	1408	9,2	12,5	0,56	0,93
100	28	995	5,5	7,5	0,53	1,24	

7,5	1400	186,7	1500	32,94	44,8	0,89
10		140	1650	27,49	37,38	0,88
15		93,3	1810	20,81	28,3	0,85
20		70	1600	14,13	19,22	0,83
25		56	1470	10,77	14,65	0,8
30		46,7	2150	13,3	18,09	0,79
40		35	1900	9,41	12,8	0,74
50		28	1860	7,37	10,02	0,74
60		23,3	1730	5,95	8,1	0,71
80		17,5	1540	4,28	5,82	0,66
100	14	1450	3,43	4,66	0,62	

7,5	1400	186,7	675	15	20	0,88	2,22
10		140	880	15	20	0,86	1,88
15		93,3	1289	15	20	0,84	1,4
20		70	1216	11	15	0,81	1,32
25		56	1501	11	15	0,8	0,98
30		46,7	1469	9,2	12,5	0,78	1,46
40		35	1807	9,2	12,5	0,72	1,05
50		28	1739	7,5	10	0,68	1,07
60		23,3	1441	5,5	7,5	0,64	1,2
80		17,5	1201	4	5,5	0,55	1,28
100	14	1419	4	5,5	0,52	1,02	

7,5	900	120	1725	24,85	33,8	0,87
10		90	1898	20,74	28,2	0,86
15		60	2082	15,7	21,35	0,83
20		45	1840	10,66	14,5	0,81
25		36	1691	8,13	11,05	0,78
30		30	2473	10,03	13,64	0,77
40		22,5	2185	7,1	9,65	0,73
50		18	2139	5,56	7,56	0,73
60		15	1990	4,49	6,11	0,7
80		11,3	1771	3,23	4,39	0,65
100	9	1668	2,59	3,52	0,61	

7,5	900	120	755	11	15	0,86	2,28
10		90	984	11	15	0,84	1,93
15		60	1441	11	15	0,82	1,44
20		45	1853	11	15	0,79	0,99
25		36	1560	7,5	10	0,78	1,08
30		30	1825	7,5	10	0,76	1,35
40		22,5	1647	5,5	7,5	0,71	1,33
50		18	1945	5,5	7,5	0,67	1,1
60		15	1597	4	5,5	0,63	1,25
80		11,3	1830	4	5,5	0,54	0,97
100	9	1622	3	4	0,51	1,03	

7,5	500	67	2025	16,71	22,72	0,85
10		50	2228	13,94	18,96	0,84
15		33	2444	10,56	14,36	0,81
20		25	2160	7,17	9,75	0,79
25		20	1985	5,46	7,43	0,46
30		17	2903	6,75	9,71	0,75
40		13	2565	4,77	6,49	0,7
50		10	2511	3,74	5,08	0,7
60		8	2336	3,02	4,11	0,67
80		6	2079	2,17	2,95	0,63
100	5	1958	1,74	2,38	0,59	

	F1	F2	F3	F4	Con boccola With bushing Mit buchse	F5
7,5			132	160		100/112
10			132	160	100/112	
15			132	160	100/112	
20			132	160	100/112	
25			132	160	100/112	
30			132	160	100/112	
40			132	160	100/112	
50			132	160	100/112	
60			132	160	100/112	
80	100	112	132			
100	100	112				

PAM	⊗	56	63	71	80	90	100	112	132	160	180	200
	B5		9/120	11/140	14/160	19/200	24/200	28/250	28/250	38/300	42/350	48/350

DIMENSIONI

DIMENSIONS

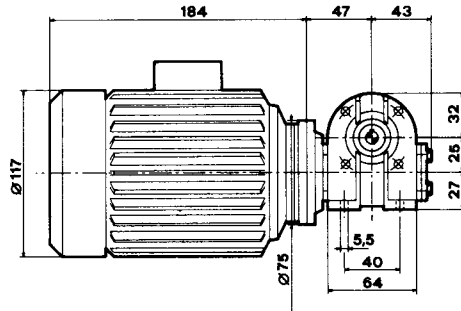
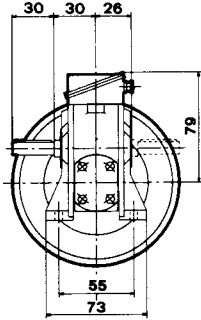
ABMESSUNGEN

I - MI 25

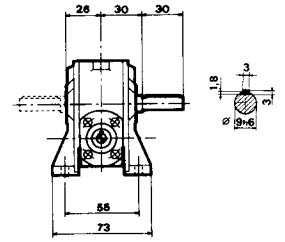
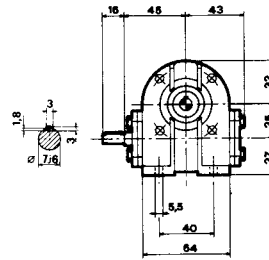
I - MI 25

I - MI 25

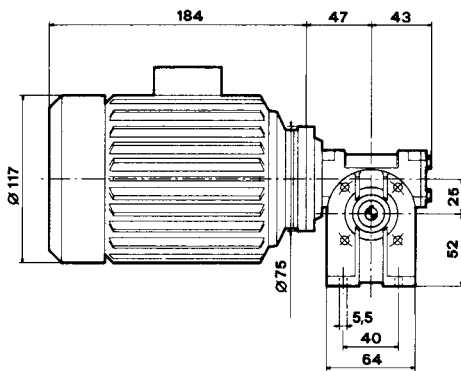
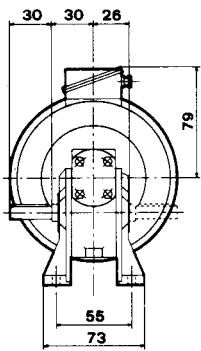
MI 25B



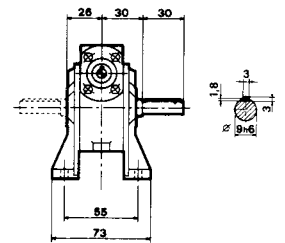
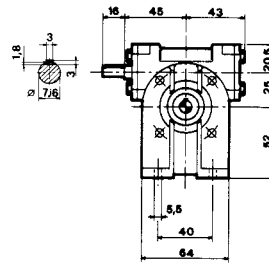
I 25B



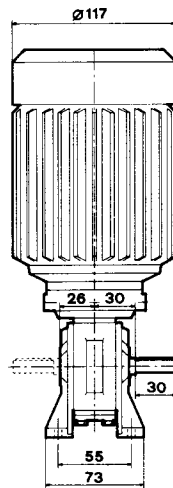
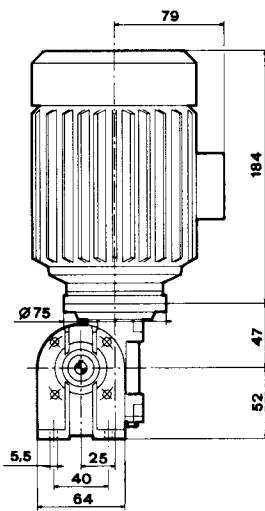
MI 25A



I 25A

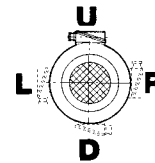


MI 25V

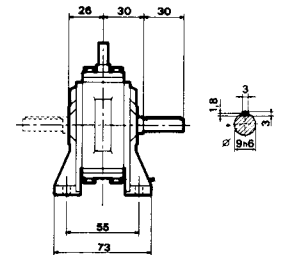
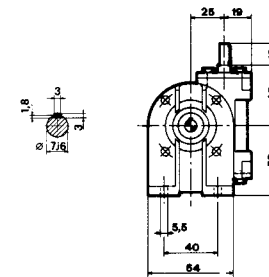


I 25V

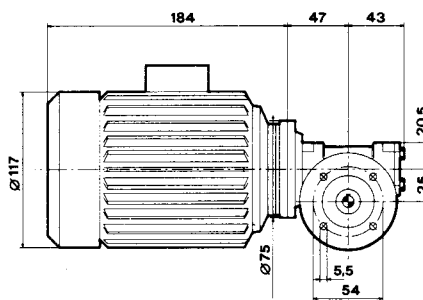
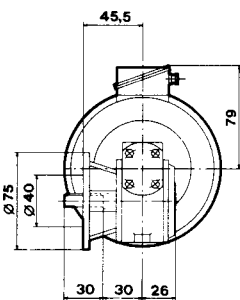
STANDARD



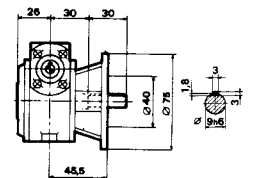
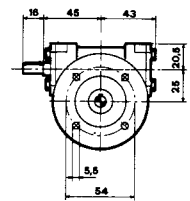
Posizione morsetti  
Position of terminal block  
Klemmbrett



MI 25F



I 25F



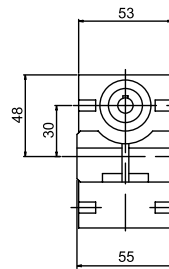
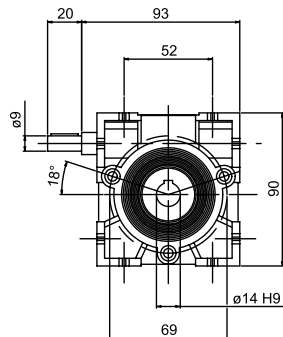
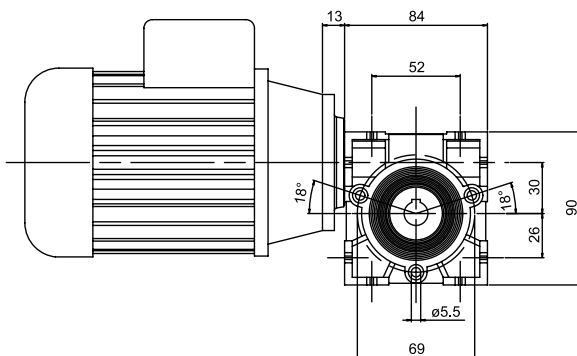
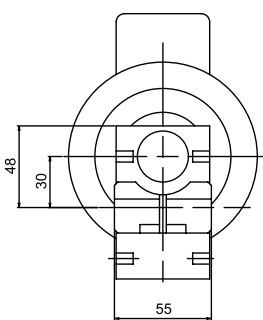
I - MI 30

I - MI 30

I - MI 30

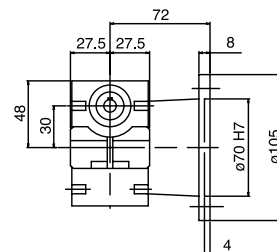
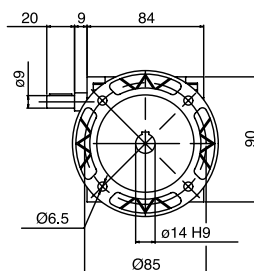
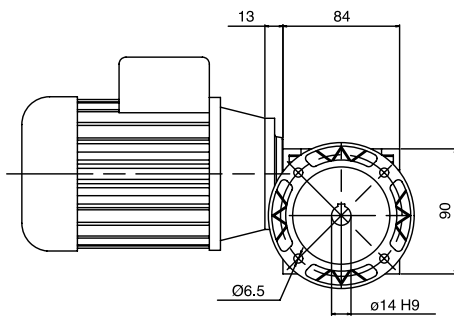
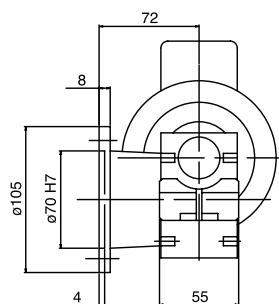
**MI 30**

**I 30**



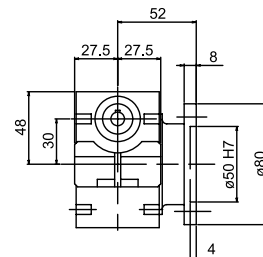
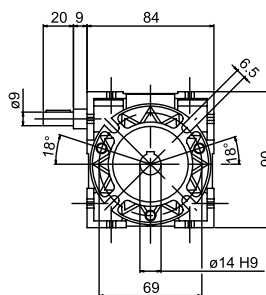
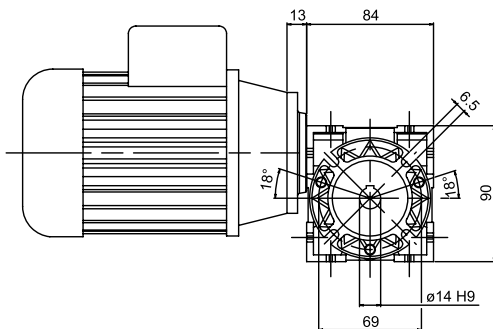
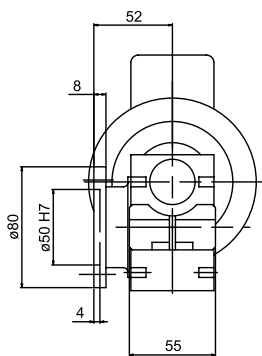
**MI 30 F**

**I 30 F**



**MI 30 FBC**

**I 30 FBC**

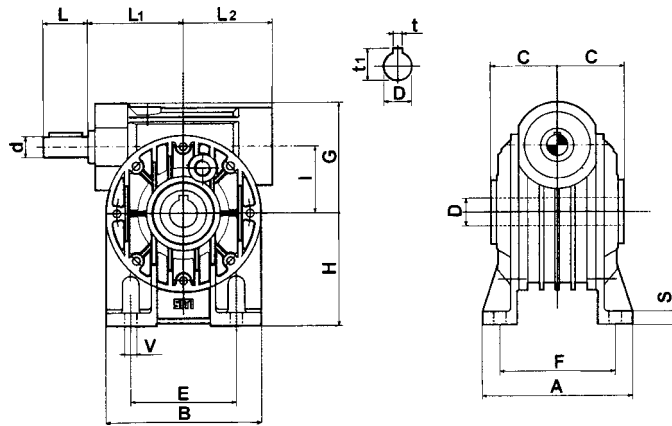


I 40 ÷ 70 - A, B, V

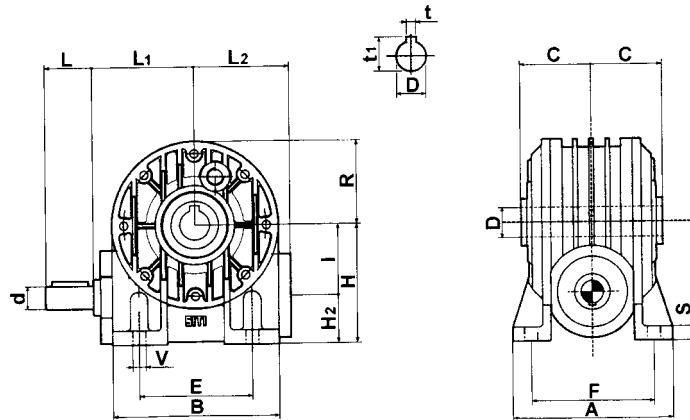
I 40 ÷ 70 - A, B, V

I 40 ÷ 70 - A, B, V

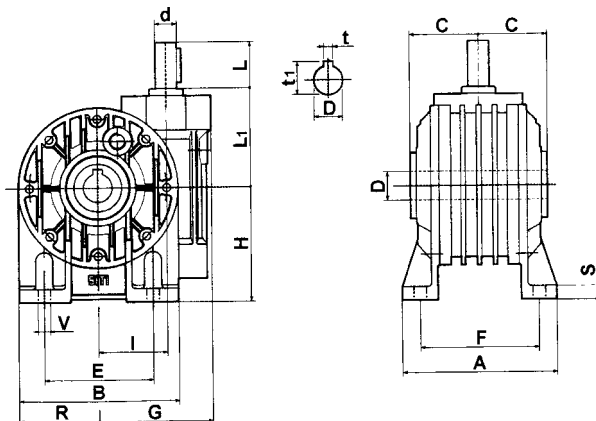
**A**



**B**

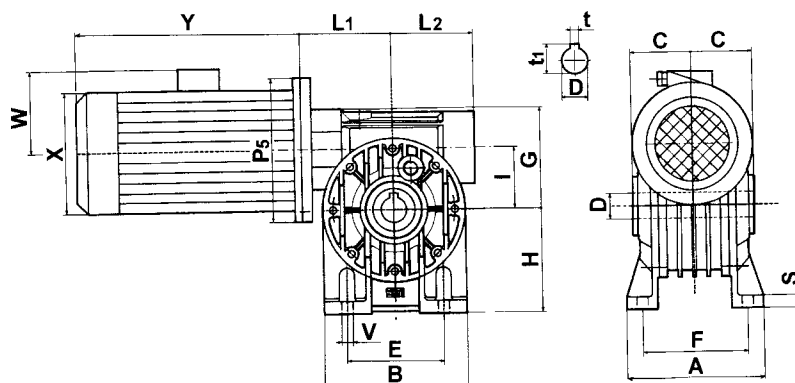


**V**

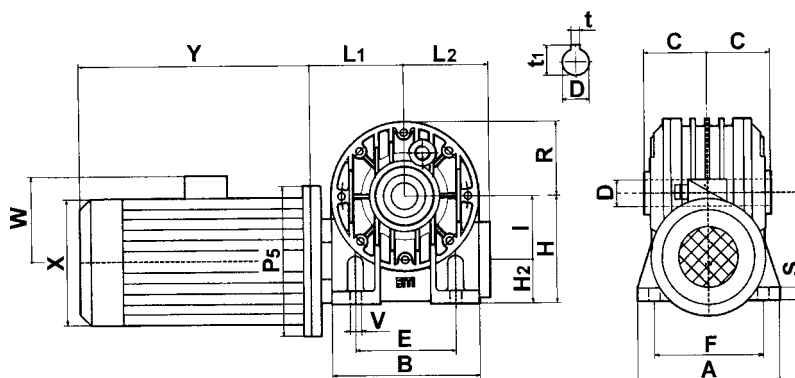


	d <sub>j6</sub>	L	L <sub>1</sub>	L <sub>2</sub>	G	R	A	B	E	F	H	H <sub>1</sub>	H <sub>2</sub>	I	V	S	C	D <sub>H7</sub>	t	t <sub>1</sub>
<b>40</b>	11	23	63	57	70	48	100	96	70	84	71	111	31	40	7	8	41	19	6	21,8
<b>50</b>	14	30	73	67	84	56	114	112	85	96	85	135	35	50	9	10	49	24	8	27,3
<b>60</b>	19	40	86	80	99	75	137	140	95	111	100	160	40	60	11	12	60	25	8	28,3
<b>70</b>	19	40	87	86	117	81	141	146	120	115	115	185	45	70	11	12	60,5	28	8	31,3

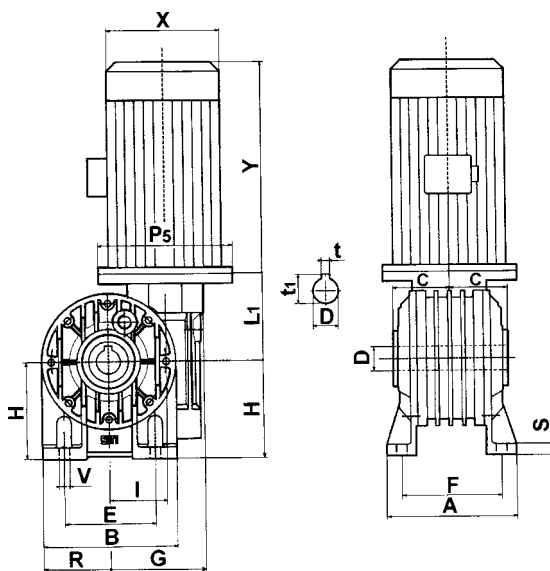
**A**



**B**



**V**



	L <sub>1</sub>	L <sub>2</sub>	G	R	A	B	E	F	V	H	H <sub>1</sub>	H <sub>2</sub>	C	S	D <sub>H7</sub>	t	t <sub>1</sub>	P <sub>5</sub>
<b>40</b>	(•)	57	70	48	100	96	70	84	7	71	111	31	41	8	19	6	21,8	(•)
<b>50</b>	(•)	67	84	56	114	112	85	96	9	85	135	35	49	10	24	8	27,3	(•)
<b>60</b>	(•)	80	99	75	137	140	95	111	11	100	160	40	60	12	25	8	28,3	(•)
<b>70</b>	(•)	86	117	81	141	156	120	115	11	115	185	45	60,5	12	28	8	31,3	(•)

**X, Y, W** Vedere tabelle motori elettrici  
(•) Vedere pag. 129

**X, Y, W** See electric motor table  
(•) See page 129

**X, Y, W** Siehe Motortabelle  
(•) Siehe Seite 129

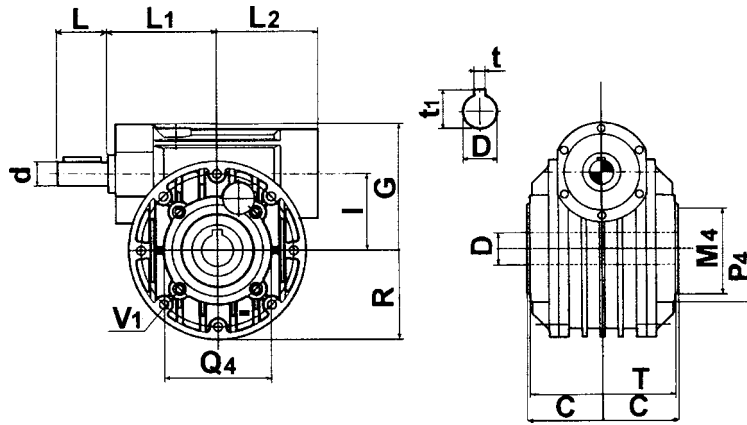


I 40 ÷ 70 - FP

I 40 ÷ 70 - FP

I 40 ÷ 70 - FP

FP



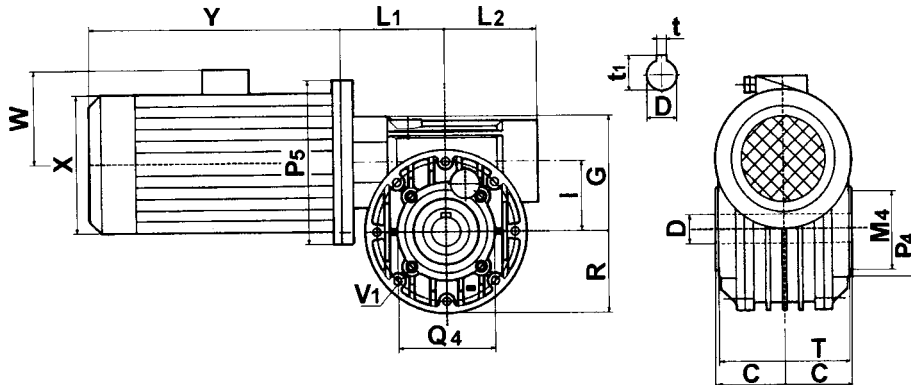
	d <sub>j6</sub>	L	L <sub>1</sub>	L <sub>2</sub>	G	R	I	T	C	Q <sub>4</sub>	P <sub>4</sub>	M4 <sub>g6</sub>	D <sub>H7</sub>	t	t <sub>1</sub>	V <sub>1</sub>
<b>40</b>	11	23	63	57	70	48	40	77	41	65	72	50	19	6	21,8	M6
<b>50</b>	14	30	73	67	84	56	50	93	49	75	88	60	24	8	27,3	M6
<b>60</b>	19	40	86	80	99	70	60	104	60	85	105	70	25	8	28,3	M8
<b>70</b>	19	40	87	86	117	78	70	114	60,5	100	115	80	28	8	31,3	M8

MI 40 ÷ 70 - FP

MI 40 ÷ 70 - FP

MI 40 ÷ 70 - FP

FP



	L <sub>1</sub>	L <sub>2</sub>	G	R	I	T	C	Q <sub>4</sub>	P <sub>4</sub>	M4 <sub>g6</sub>	D <sub>H7</sub>	t	t <sub>1</sub>	V <sub>1</sub>	P <sub>5</sub>
<b>40</b>	(•)	57	70	48	40	77	41	65	72	50	19	6	21,8	M6	(•)
<b>50</b>	(•)	67	84	56	50	93	49	75	88	60	24	8	27,3	M6	(•)
<b>60</b>	(•)	80	99	70	60	104	60	85	105	70	25	8	28,3	M8	(•)
<b>70</b>	(•)	86	117	78	70	114	60,5	100	115	80	28	8	31,3	M8	(•)

X, Y, W Vedere tabelle motori elettrici  
(•) Vedere pag. 129

X, Y, W See electric motor table  
(•) See page 129

X, Y, W Siehe Motortabelle  
(•) Siehe Seite 129

## Flange riportate per I - MI 40 ÷ 70

Nei riduttori a vite senza fine (grandezza 40, 50, 60, 70), le flange di uscita tipo "F" e "FBR" sono state modificate e trasformate in flange modulari riportate ovvero, anziché essere costruite in un sol pezzo per montaggio diretto sul corpo del riduttore, esse sono ora globalmente costruite in due parti.

Sulla versione base del riduttore, tipo "FP" (flangia piatta), possono essere direttamente collegate tramite accoppiamento con viti e flange riportate tipo "F", o rispettivamente "FBR".

Questa soluzione modulare, che non altera l'intercambiabilità globale, rende agevole la trasformazione da una versione all'altra, o da versione destra a versione sinistra.

Le stesse soluzioni si applicano anche sugli "MI".

## Modular style output flanges I - MI 40 ÷ 70

In the wormgearboxes (sizes I 40, I 50, I 60 and I 70), the type "F" and "FBR" have been modified and have become modular flanges made in two parts, i.e. instead of being a single piece, they are such to be fitted on a common flange (the "FP", flat flange type), which is now the standard version of the wormgearbox. Therefore, on the "FP" version as a common basis, "F" or "FBR" modular flanges can be fitted easily through a bolt connection. This modular construction, which does not affect in any way the interchangeability of each gearbox version as assembly, makes easy to change from one version to another one, to modify a right to a left execution. Same solutions apply also to "MI".

## Modulare flansche I - MI 40 ÷ 70

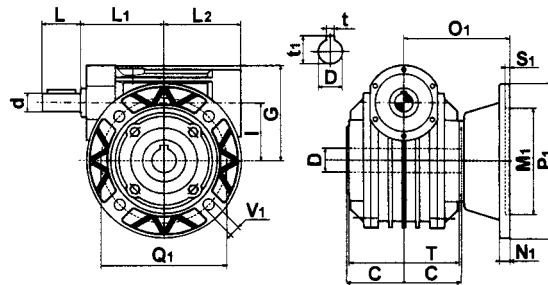
Die Abtriebsflansche der Typen "F" und "FBR" bei den Schneckengetrieben der Größen 40, 50, 60, 70 wurden in modulare Flansch aus zwei Teilen umgeändert, so daß der jeweilige Flansch auf die Ausführung FP (Grundtyp) montiert wird. An der Basisversion des Getriebes, Typ "FP" (Flachflansch), können die modularen Flansch "F" oder "FBR" einfach mittels Schrauben befestigt werden.

Diese Konstruktion erleichtert den Umbau sowohl von einer Ausführung in eine andere, als auch von der rechten in die linke Abtriebsflanschlage.

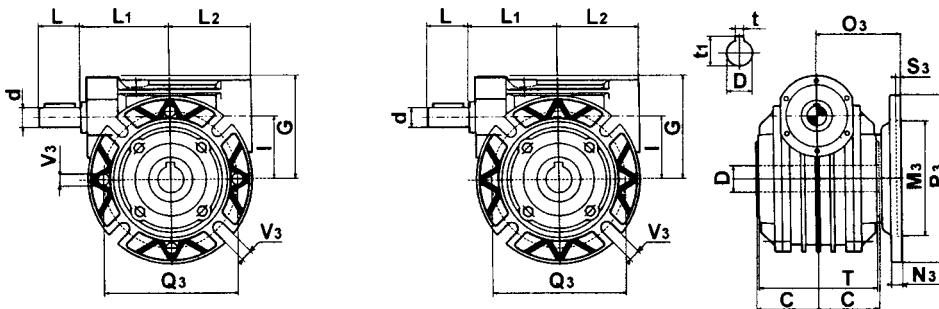
Die allgemeine Austauschbarkeit mit alten Lösungen bleibt erhalten.

Selbe Lösungen sind gültig auch für "MI".

F

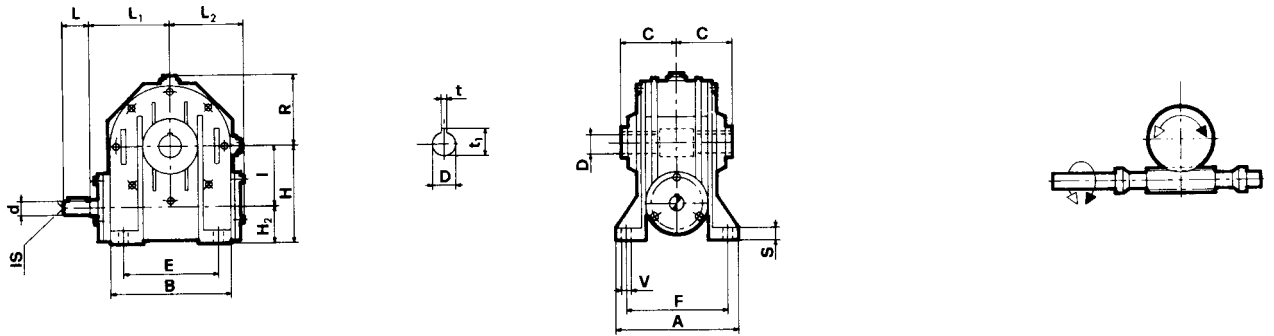


FBR

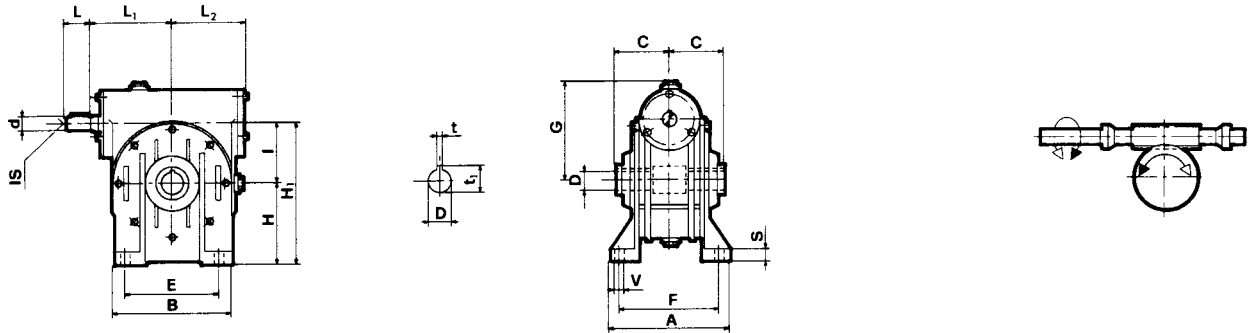


	L	L <sub>1</sub>	L <sub>2</sub>	C	T	G	d J6	D H7	Q <sub>1</sub>	M <sub>1</sub> G6	P <sub>1</sub>	O <sub>1</sub>	N <sub>1</sub>	S <sub>1</sub>	V <sub>1</sub>	Q <sub>3</sub>	M <sub>3</sub> G6	P <sub>3</sub>	O <sub>3</sub>	N <sub>3</sub>	S <sub>3</sub>	V <sub>3</sub>	t	t <sub>1</sub>
40	23	63	57	41	77	70	11	19	115	95	140	82	11	4	9	100	80	120	60	8	3	9	6	21,8
50	30	73	67	49	93	84	14	24	130	110	160	92	11	4	10	115	95	140	75	10	4	10	8	27,3
60	40	86	80	60	104	99	19	25	165	130	200	96,5	12	4	11	130	110	160	76	11	5	10	8	28,3
70	40	87	86	60,5	114	117	19	28	165	130	200	111,5	12	5	13	130	110	160	85	12	5	11	8	31,3

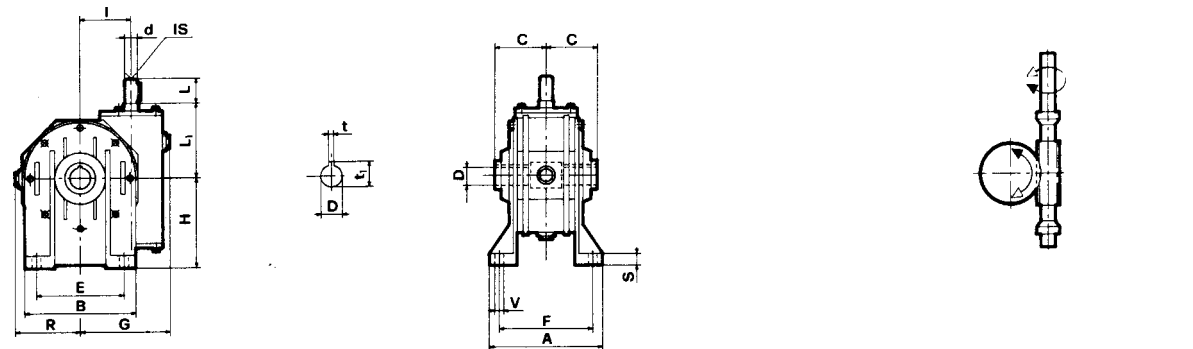
I...B



I...A

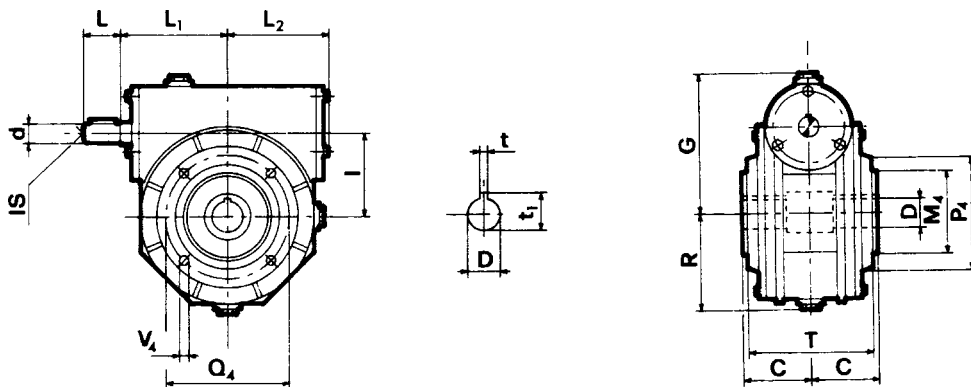


I...V

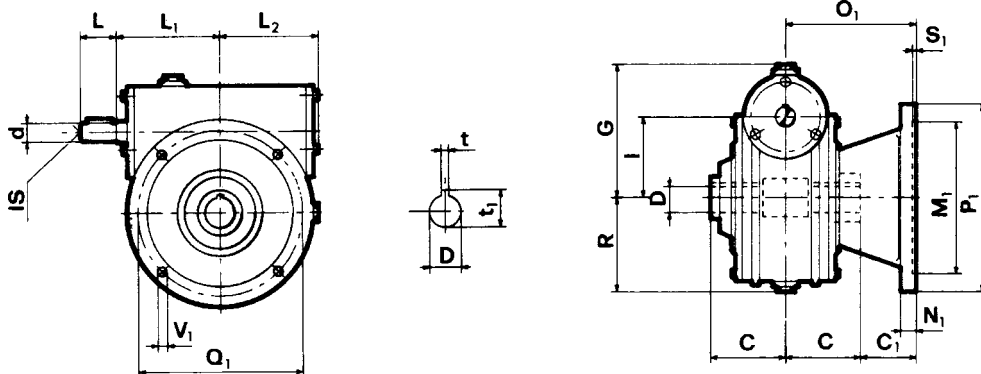


	A	B	E	F	S	V	d J6	G	H	H <sub>1</sub>	H <sub>2</sub>	I	I <sub>s</sub>	L	L <sub>1</sub>	L <sub>2</sub>	R	C	D H7	t	t <sub>1</sub>
<b>80</b>	181	180	140	146	13	11	24	127	142	222	62	80	M8	50	110	105	95	70	35	10	38,3
<b>90</b>	198	210	160	164	15	13	24	139	150	240	60	90	M8	50	126	124	111	75	38	10	41,3
<b>110</b>	190	250	200	160	18	13	28	170	172	282	62	110	M8	60	148	144	141	77,5	42	12	45,3
<b>130</b>	225	280	240	190	18	15	38	194	200	330	70	130	M10	80	167	160	155	95	48	14	51,8
<b>150</b>	260	334	280	220	20	19	42	225	230	380	80	150	M12	110	193	190	182	110	55	16	60,3
<b>175</b>	280	358	310	240	30	19	42	258	260	435	85	175	M12	110	210	204	203	115	60	18	64,4

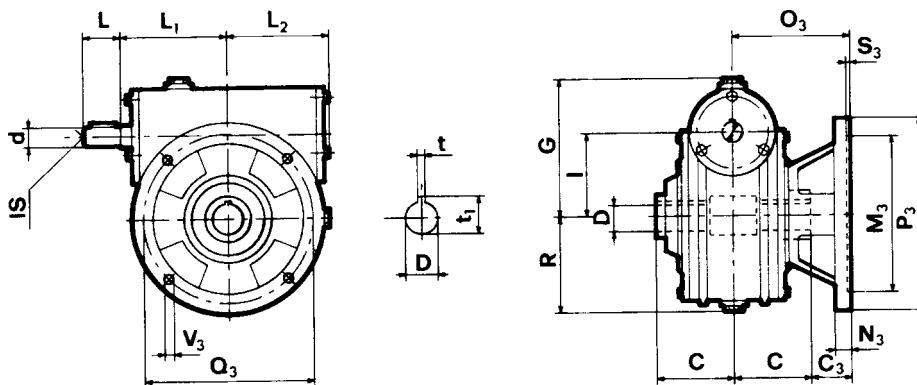
I...FP



I...F



I...FBR



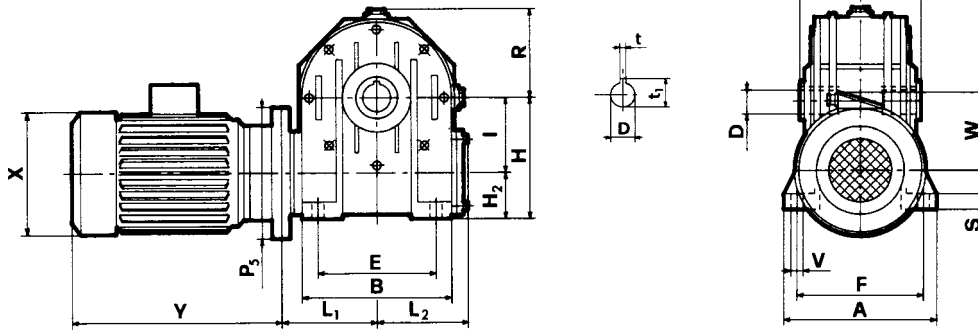
	C <sub>1</sub>	C <sub>3</sub>	M <sub>1</sub> G6	M <sub>3</sub> G6	M <sub>4</sub> G6	N <sub>1</sub>	N <sub>3</sub>	O <sub>1</sub>	O <sub>3</sub>	P <sub>1</sub>	P <sub>3</sub>	P <sub>4</sub>	Q <sub>1</sub>	Q <sub>3</sub>	Q <sub>4</sub>	S <sub>1</sub>	S <sub>3</sub>	V <sub>1</sub>	V <sub>3</sub>	V <sub>4</sub>	d J6	G	I	l <sub>s</sub>	L	L <sub>1</sub>	L <sub>2</sub>	R	T	C	D H7	t	t <sub>1</sub>
80	10	30	130	110	110	13	13	120	100	200	160	145	165	130	130	5	5	11,5	11,5	M10	24	127	80	M8	50	110	105	95	133	70	35	10	38,3
90	52	40	180	130	110	14	15	127	115	250	200	160	215	165	130	5	5	14	11	M10	24	139	90	M8	50	126	124	111	143	75	38	10	41,3
110	72,5	52,5	180	180	130	18	18	150	130	250	250	200	215	215	165	5	5	15	15	M12	28	170	110	M8	60	148	144	141	148	77,5	42	12	45,3
130	55	42,5	230	230	180	18	18	150	137,5	300	300	240	265	265	215	5	5	15	15	M12	38	194	130	M10	80	167	160	155	172	95	48	14	51,8
150	65	-	250	-	180	20	-	175	-	350	-	250	300	-	215	6	-	17	-	M14	42	225	150	M12	110	193	190	182	204	110	55	16	60,3
175	95	-	300	-	230	22	-	210	-	400	-	300	350	-	265	6	-	18	-	M16	42	258	175	M12	110	210	204	203	222	115	60	18	64,4

MI 80 ÷ 175

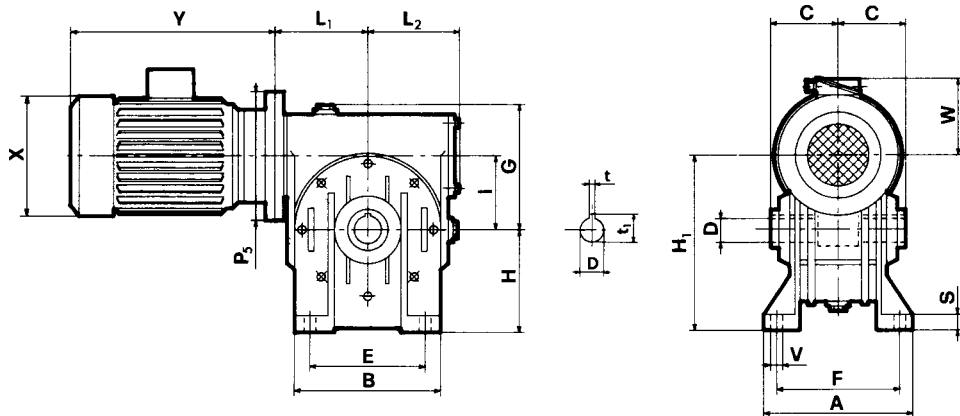
MI 80 ÷ 175

MI 80 ÷ 175

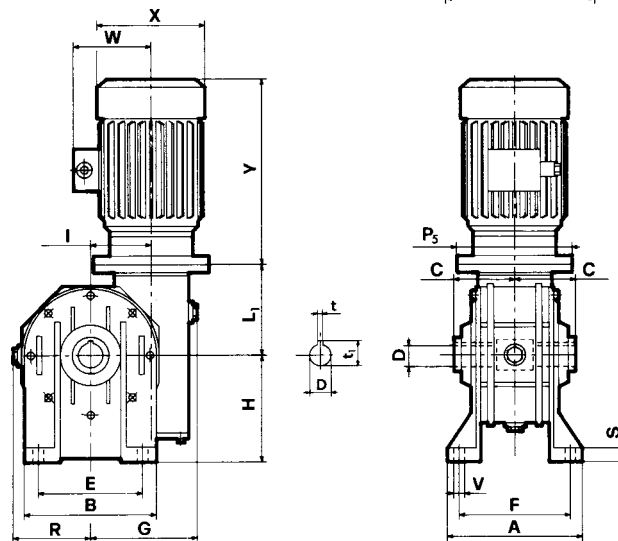
MI...B



MI...A



MI...V



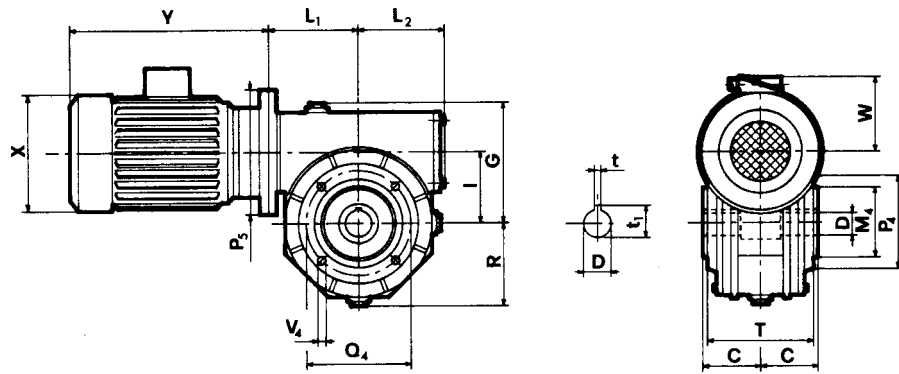
	A	B	E	F	S	V	G	H	H <sub>1</sub>	H <sub>2</sub>	I	L <sub>1</sub>	L <sub>2</sub>	R	C	D H7	t	t <sub>1</sub>
<b>80</b>	181	180	140	147	13	11	127	142	222	62	80	108	105	95	70	35	10	38,3
<b>90</b>	198	210	160	164	15	13	139	150	240	60	90	128	124	111	75	38	10	41,3
<b>110</b>	190	250	200	160	18	13	170	172	282	62	110	149	144	141	77,5	42	12	45,3
<b>130</b>	225	280	240	190	18	15	194	200	330	70	130	165	160	155	95	48	14	51,8
<b>150</b>	260	334	280	220	20	19	225	230	380	80	150	192	190	182	110	55	16	60,3
<b>175</b>	280	358	310	240	30	19	258	260	435	85	175	213	204	203	115	60	18	64,4

NOTA: P<sub>5</sub>, X, Y, W - vedi tabelle motori in B5.

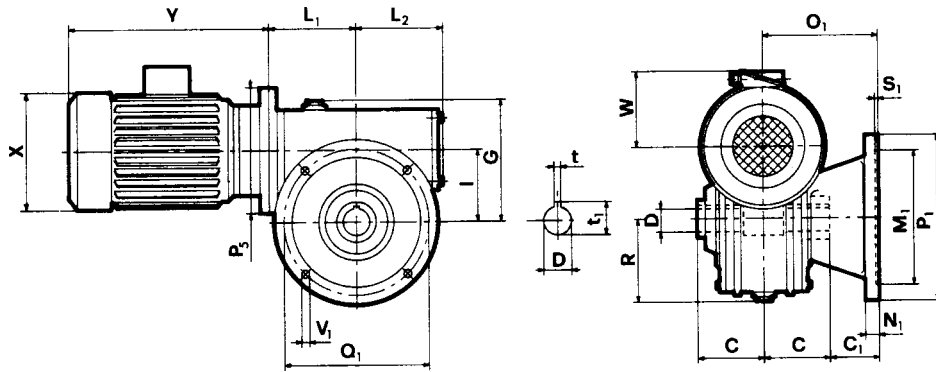
NOTE: P<sub>5</sub>, X, Y, W - see motors table B5.

HINWEIS: P<sub>5</sub>, X, Y, W - siehe Motorentabellen in B5.

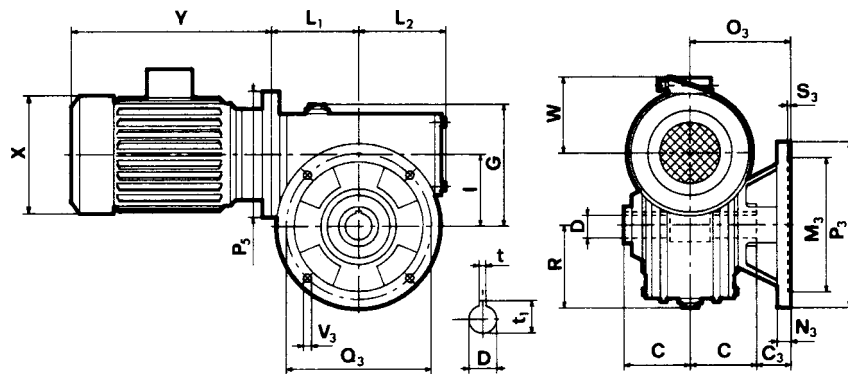
MI...FP



MI...F



MI...FBR



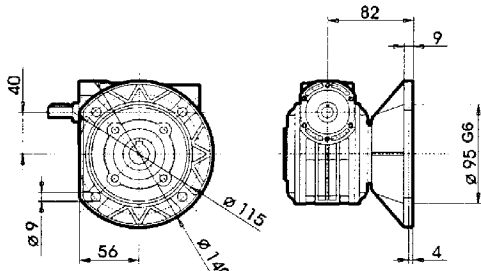
	C <sub>1</sub>	C <sub>3</sub>	M <sub>1</sub> G6	M <sub>3</sub> G6	M <sub>4</sub> G6	N <sub>1</sub>	N <sub>3</sub>	O <sub>1</sub>	O <sub>3</sub>	P <sub>1</sub>	P <sub>3</sub>	P <sub>4</sub>	Q <sub>1</sub>	Q <sub>3</sub>	Q <sub>4</sub>	S <sub>1</sub>	S <sub>3</sub>	V <sub>1</sub>	V <sub>3</sub>	V <sub>4</sub>	G	I	L <sub>1</sub>	L <sub>2</sub>	R	T	C	D H7	t	t <sub>1</sub>
80	50	30	130	110	110	13	13	120	100	200	160	145	165	130	130	5	5	11,5	11,5	M10	127	80	108	105	95	133	70	35	10	38,3
90	52	40	180	130	110	14	15	127	115	250	200	160	215	165	130	5	5	14	11	M10	139	90	128	124	111	143	75	38	10	41,3
110	72,5	52,5	180	180	130	18	18	150	130	250	250	200	215	215	165	5	5	15	15	M12	170	110	149	144	141	148	77,5	42	12	45,5
130	55	42,5	230	230	180	18	18	150	137,5	300	300	240	265	265	215	5	5	15	15	M12	194	130	165	160	155	172	95	48	14	51,8
150	65	-	250	-	180	20	-	175	-	350	-	250	300	-	215	6	-	17	-	M14	225	150	192	190	182	204	110	55	16	60,3
175	95	-	300	-	230	22	-	210	-	400	-	300	350	-	265	6	-	18	-	M16	258	175	213	204	203	222	115	60	18	64,4

NOTA: P<sub>5</sub>, X, Y, W - vedi tabelle motori in B5.

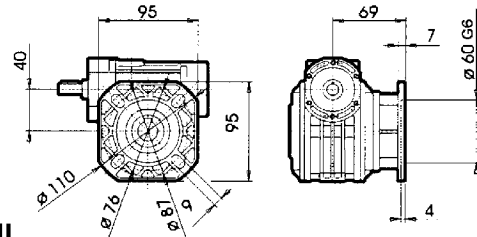
NOTE: P<sub>5</sub>, X, Y, W - see motors table B5.

HINWEIS: P<sub>5</sub>, X, Y, W - siehe Motorentabellen in B5.

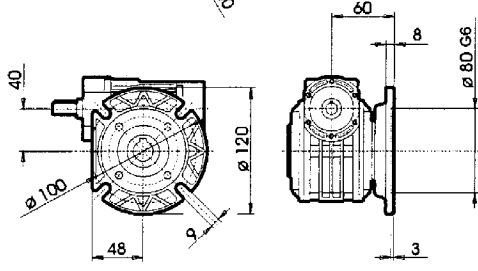
**I 40 F**



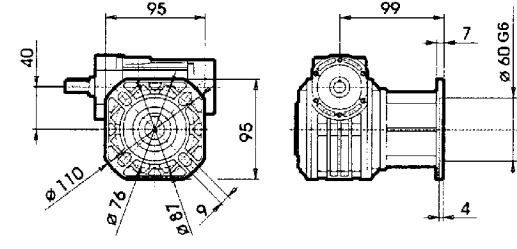
**I 40 FBM**



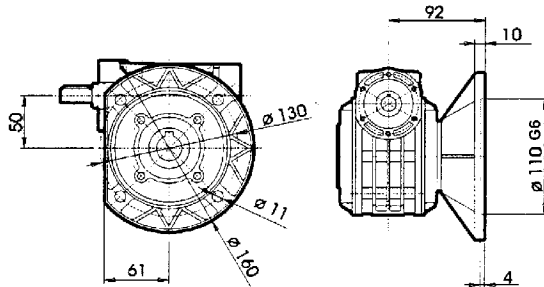
**I 40 FBR**



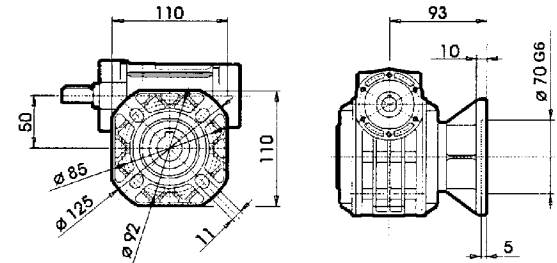
**I 40 FBML**



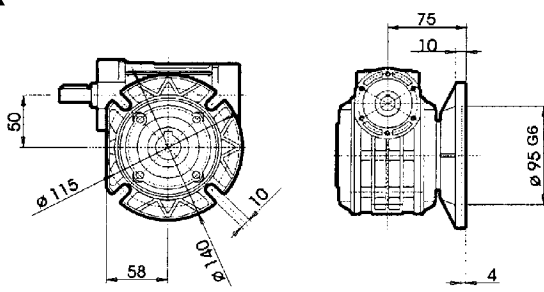
**I 50 F**



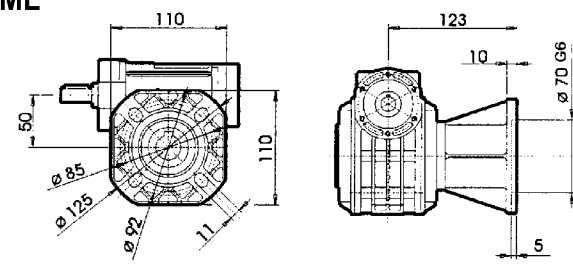
**I 50 FBM**



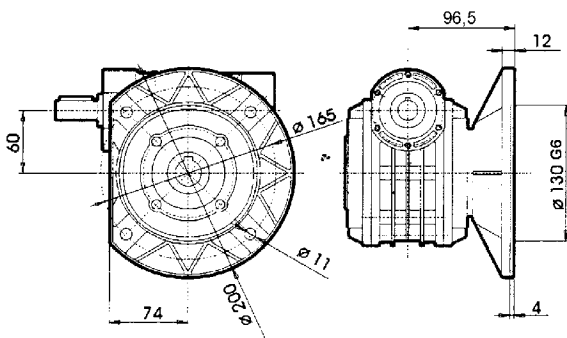
**I 50 FBR**



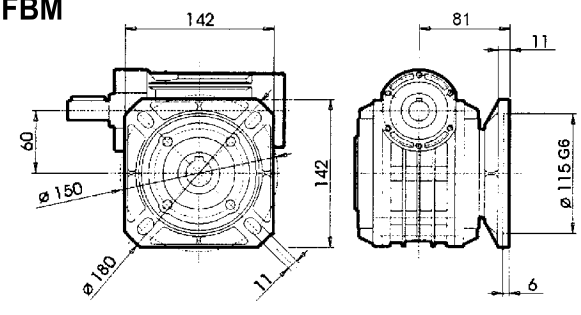
**I 50 FBML**



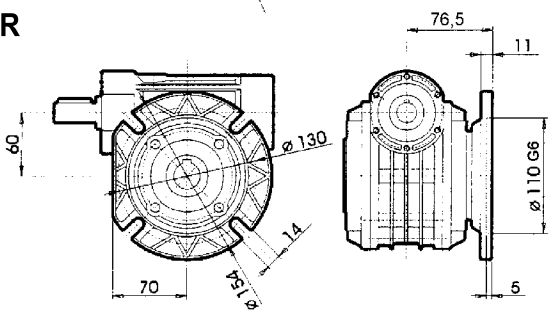
**I 60 F**



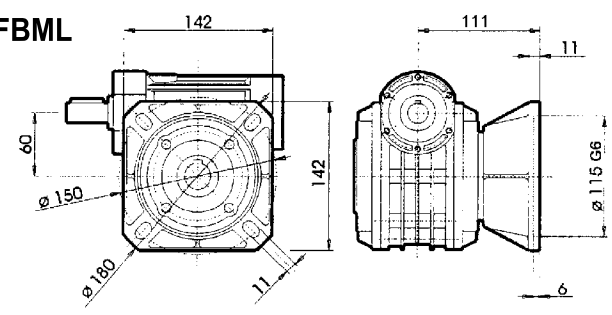
**I 60 FBM**



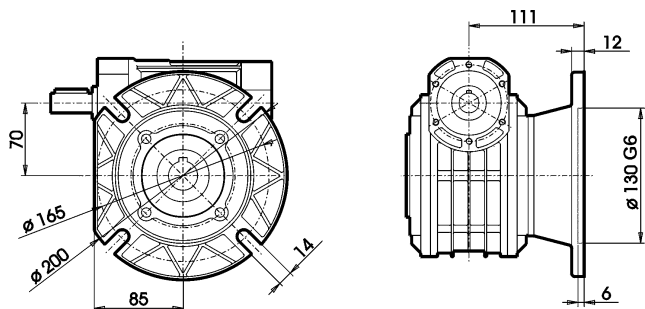
**I 60 FBR**



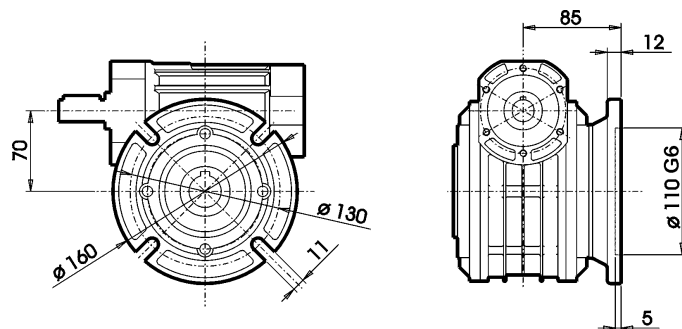
**I 60 FBML**



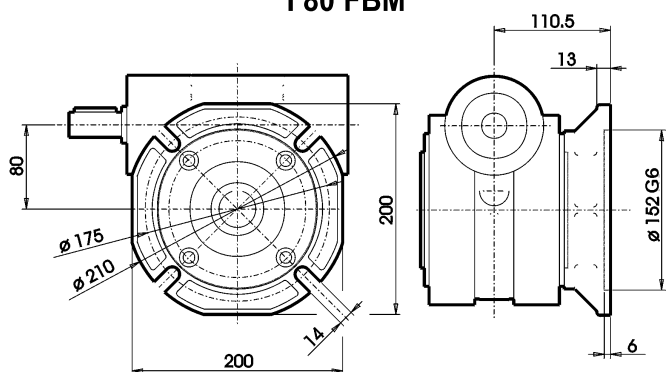
### I 70 FBML



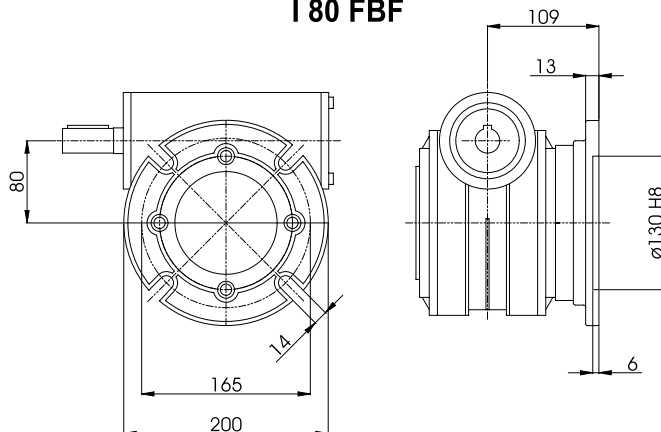
### I 70 FBR-FBM



### I 80 FBM



### I 80 FBF

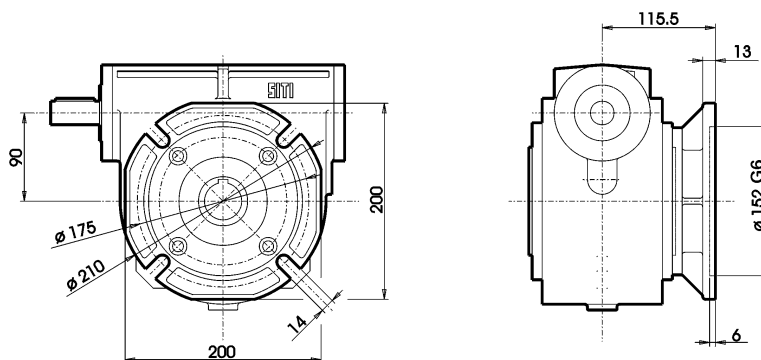


Non utilizzabili con PAM 28/250.

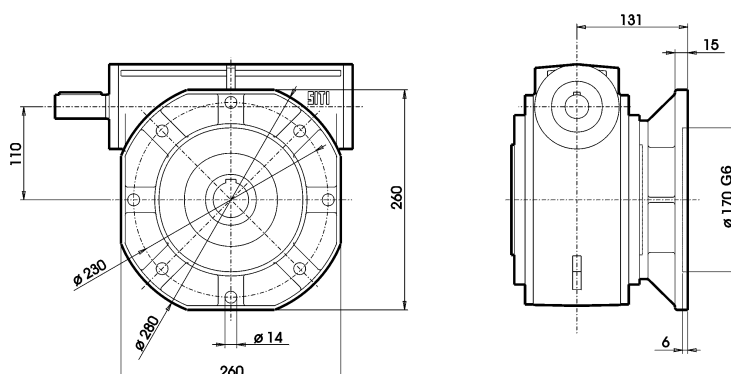
Cannot be used with PAM 28/250.

Bei PAM 28/250 nicht verwendbar.

### I 90 FBM



### I 110 FBM





<b>kW<sub>1</sub></b> <b>HP<sub>1</sub></b>	<b>n<sub>1</sub></b> (giri/min)	<b>n<sub>2</sub></b> (giri/min)	<b>M<sub>2</sub></b> (Nm)	<b>i</b>	<b>sf</b>	<b>TIPO-TYPE-TYP</b>	<b>MOTORE-MOTOR</b>	
<b>0,09</b> 0,12	2800	70	8	40	1,20	I 25 – MI 25		
	2800	56	8	50	1,02	I 25 – MI 25		
	2800	47	10	60	0,80	I 25 – MI 25		
	2800	35	12	80	*	I 25 – MI 25		
	2800	28	13	100	*	I 25 – MI 25		
	2800	35	14	80	*	I 30 – MI 30		
	2800	28	15	100	*	I 30 – MI 30		
	<hr/>							
<b>0,12</b> 0,16	2800	140	6	20	1,22	I 25 – MI 25		
	2800	112	7	25	1,20	I 25 – MI 25		
	2800	93	8	30	1,27	I 25 – MI 25		
	2800	56	13	50	1,23	I 30 – MI 30		
	2800	47	12	60	1,18	I 30 – MI 30		
	2800	28	20	100	1,19	I 40 – MI 40		
	<hr/>							
	<b>0,18</b> 0,25	2800	187	7	15	1,07	I 25 – MI 25	
2800		280	5	10	1,53	I 25 – MI 25		
2800		373	4	7,5	1,96	I 25 – MI 25		
2800		140	9	20	1,7	I 30 – MI 30		
2800		112	12	25	1,45	I 30 – MI 30		
2800		93	12	30	1,53	I 30 – MI 30		
2800		70	17	40	1,01	I 30 – MI 30		
2800		35	25	80	1,02	I 40 – MI 40		
<hr/>								
<b>0,25</b> 0,33		2800	187	10	15	1,52	I 30 – MI 30	
	2800	70	22	40	1,53	I 40 – MI 40		
	2800	56	27	50	1,26	I 40 – MI 40		
	2800	47	31	60	1,05	I 40 – MI 40		
	2800	35	38	80	1,27	I 50 – MI 50		
	2800	28	42	100	1,06	I 50 – MI 50		
<hr/>								
<b>0,37</b> 0,50	2800	373	8	7,5	1,68	I 30 – MI 30		
	2800	280	11	10	1,45	I 30 – MI 30		
	2800	112	24	25	1,25	I 40 – MI 40		
	2800	93	27	30	1,29	I 40 – MI 40		
	2800	56	39	50	1,34	I 50 – MI 50		
	2800	47	42	60	1,16	I 50 – MI 50		
	2800	28	67	100	1,16	I 60 – MI 60		
	<hr/>							
<b>0,55</b> 0,75	2800	187	23	15	1,17	I 40 – MI 40		
	2800	140	30	20	1,08	I 40 – MI 40		
	2800	93	41	30	1,52	I 50 – MI 50		
	2800	70	47	40	1,17	I 50 – MI 50		
	2800	47	72	60	1,25	I 60 – MI 60		
	2800	35	87	80	1,00	I 60 – MI 60		
	2800	28	86	100	1,21	I 70 – MI 70		

<b>kW<sub>1</sub></b> <b>HP<sub>1</sub></b>	<b>n<sub>1</sub></b> (giri/min)	<b>n<sub>2</sub></b> (giri/min)	<b>M<sub>2</sub></b> (Nm)	<b>i</b>	<b>sf</b>	<b>TIPO-TYPE-TYP</b>	<b>MOTORE-MOTOR</b>
<b>0,75</b> 1	2800	373	17	7,5	1,14	I 40 – MI 40	
	2800	280	22	10	1,11	I 40 – MI 40	
	2800	140	41	20	1,21	I 50 – MI 50	
	2800	112	49	25	0,99	I 50 – MI 50	
	2800	70	74	40	1,47	I 60 – MI 60	
	2800	56	87	50	1,12	I 60 – MI 60	
	2800	47	100	60	1,40	I 70 – MI 70	
	2800	35	104	80	1,04	I 70 – MI 70	
	2800	28	136	100	1,18	I 80 – MI 80	
	<b>1,1</b> 1,5	2800	187	46	15	1,20	I 50 – MI 50
2800		112	75	25	1,39	I 60 – MI 60	
2800		93	83	30	1,43	I 60 – MI 60	
2800		70	110	40	1,35	I 70 – MI 70	
2800		56	130	50	1,18	I 70 – MI 70	
2800		47	147	60	1,27	I 80 – MI 80	
2800	35	168	80	1,08	I 80 – MI 80		
2800	28	199	100	1,09	I 90 – MI 90		
<b>1,5</b> 2	2800	373	34	7,5	1,34	I 50 – MI 50	
	2800	280	44	10	1,12	I 50 – MI 50	
	2800	140	86	20	1,08	I 60 – MI 60	
	2800	112	104	25	1,31	I 70 – MI 70	
	2800	93	122	30	1,34	I 70 – MI 70	
	2800	70	150	40	1,49	I 80 – MI 80	
	2800	56	177	50	1,07	I 80 – MI 80	
	2800	35	230	80	1,02	I 90 – MI 90	
2800	28	308	100	1,10	I 110 – MI 110		
<b>2,2</b> 3	2800	373	51	7,5	1,75	I 60 – MI 60	
	2800	280	66	10	1,23	I 60 – MI 60	
	2800	187	94	15	1,12	I 60 – MI 60	
	2800	140	122	20	1,08	I 70 – MI 70	
	2800	112	153	25	1,22	I 80 – MI 80	
	2800	93	179	30	1,36	I 80 – MI 80	
	2800	70	220	40	1,39	I 90 – MI 90	
	2800	56	260	50	1,13	I 90 – MI 90	
	2800	47	294	60	0,95	I 90 – MI 90	
	2800	35	380	80	1,01	I 110 – MI 110	
<b>3</b> 4	2800	187	132	15	1,15	I 70 – MI 70	
	2800	140	169		1,16	I 80 – MI 80	
	2800	47	199	60	1,09	I 110 – MI 110	
	2800	35	484	80	1,18	I 130 – MI 130	
	2800	28	308	100	1,10	I 130 – MI 130	

<b>KW<sub>1</sub></b> <b>HP<sub>1</sub></b>	<b>n<sub>1</sub></b> (giri/min)	<b>n<sub>2</sub></b> (giri/min)	<b>M<sub>2</sub></b> (Nm)	<b>i</b>	<b>sf</b>	<b>TIPO-TYPE-TYP</b>	<b>MOTORE-MOTOR</b>
<b>4</b> 5,5	2800	373	92	7,5	1,42	I 70 – MI 70	
	2800	280	120	10	1,17	I 70 – MI 70	
	2800	373	92	7,5	1,80	I 80 – MI 80	
	2800	280	120	10	1,24	I 80 – MI 80	
	2800	187	175	15	1,23	I 80 – MI 80	
	2800	140	225	20	1,24	I 90 – MI 90	
	2800	112	278	25	0,98	I 90 – MI 90	
	2800	93	326	30	1	I 90 – MI 90	
	2800	93	326	30	1,59	I 110 – MI 110	
	2800	70	417	40	1,22	I 110 – MI 110	
	2800	56	494	50	0,95	I 110 – MI 110	
	2800	47	568	60	1,17	I 130 – MI 130	
	2800	28	849	100	0,97	I 150 – MI 150	
	<b>5,5</b> 7,5	2800	373	126	7,5	1,70	I 90 – MI 90
2800		280	165	10	1,19	I 90 – MI 90	
2800		187	241	15	1,24	I 90 – MI 90	
2800		373	125	7,5	2,72	I 110 – MI 110	
2800		280	165	10	2,32	I 110 – MI 110	
2800		187	238	15	1,93	I 110 – MI 110	
2800		140	302	20	1,24	I 110 – MI 110	
2800		112	383	25	1,04	I 110 – MI 110	
2800		373	126	7,5	4,44	I 130 – MI 130	
2800		280	165	10	3,82	I 130 – MI 130	
2800		187	241	15	2,89	I 130 – MI 130	
2800		140	314	20	2	I 130 – MI 130	
2800		112	378	25	1,60	I 130 – MI 130	
2800		93	436	30	1,77	I 130 – MI 130	
2800		70	551	40	1,31	I 130 – MI 130	
2800		56	689	50	0,96	I 130 – MI 130	
2800		47	781	60	1,26	I 150 – MI 150	
2800		35	949	80	0,92	I 150 – MI 150	
2800		28	995	100	1,24	I 175 – MI 175	
<b>7,5</b> 10		2800	56	978	50	1,09	I 150 – MI 150
<b>9,2</b> 12,5	2800	70	960	40	1,16	I 150 – MI 150	
	2800	35	1408	80	0,93	I 175 – MI 175	
<b>11</b> 15	2800	373	253	7,5	3,40	I 150 – MI 150	
	2800	280	333	10	2,71	I 150 – MI 150	
	2800	187	488	15	2,04	I 150 – MI 150	
	2800	140	643	20	1,51	I 150 – MI 150	
	2800	112	756	25	1,12	I 150 – MI 150	
	2800	93	873	30	1,32	I 150 – MI 150	
	2800	56	1301	50	1,22	I 175 – MI 175	
	2800	47	1469	60	1	I 175 – MI 175	
<b>15</b> 20	2800	112	1044	25	1,2	I 175 – MI 175	
	2800	93	1221	30	1,5	I 175 – MI 175	
	2800	70	1503	40	1,07	I 175 – MI 175	
<b>18,5</b> 25	2800	373	425	7,5	3	I 175 – MI 175	
	2800	280	553	10	2,53	I 175 – MI 175	
	2800	187	811	15	1,9	I 175 – MI 175	
	2800	140	1043	20	1,3	I 175 – MI 175	

<b>kW<sub>1</sub></b> <b>HP<sub>1</sub></b>	<b>n<sub>1</sub></b> (giri/min)	<b>n<sub>2</sub></b> (giri/min)	<b>M<sub>2</sub></b> (Nm)	<b>i</b>	<b>sf</b>	<b>TIPO-TYPE-TYP</b>	<b>MOTORE-MOTOR</b>	
<b>0,09</b> 0,12	1400	70	9	20	0,98	I 25 – MI 25		
	1400	56	10	25	0,96	I 25 – MI 25		
	1400	46,7	12	30	1,02	I 25 – MI 25		
	1400	35	15	40	*	I 25 – MI 25		
	1400	28	16	50	*	I 25 – MI 25		
	1400	23,3	19	60	*	I 25 – MI 25		
	1400	17,5	23	80	*	I 25 – MI 25		
	1400	14	25	100	*	I 25 – MI 25		
	1400	23,3	18	60	0,94	I 30 – MI 30		
	1400	17,5	27	80	*	I 30 – MI 30		
	1400	14	29	100	*	I 30 – MI 30		
	1400	14	29	100	0,95	I 40 – MI 40		
	<b>0,12</b> 0,16	1400	186,7	5	7,5	1,77	I 25 – MI 25	
		1400	140	7	10	1,37	I 25 – MI 25	
1400		93,3	9	15	0,96	I 25 – MI 25		
1400		70	12	20	1,53	I 30 – MI 30		
1400		56	15	25	1,3	I 30 – MI 30		
1400		46,7	16	30	1,38	I 30 – MI 30		
1400		35	22	40	0,91	I 30 – MI 30		
1400		28	26	50	*	I 30 – MI 30		
1400		17,5	33	80	0,92	I 40 – MI 40		
<b>0,18</b> 0,25		1400	186,7	8	7,5	2,07	I 30 – MI 30	
	1400	140	10	10	1,79	I 30 – MI 30		
	1400	93,3	14	15	1,27	I 30 – MI 30		
	1400	35	31	40	1,27	I 40 – MI 40		
	1400	28	38	50	1,05	I 40 – MI 40		
	1400	23,3	43	60	0,87	I 40 – MI 40		
	1400	17,5	53	80	1,06	I 50 – MI 50		
	1400	14	59	100	0,88	I 50 – MI 50		
	<b>0,25</b> 0,33	1400	56	32	25	1,12	I 40 – MI 40	
		1400	46,7	36	30	1,16	I 40 – MI 40	
1400		28	52	50	1,19	I 50 – MI 50		
1400		23,3	56	60	1,03	I 50 – MI 50		
1400		14	89	100	1,03	I 60 – MI 60		
<b>0,37</b> 0,5		1400	186,7	16	7,5	1,72	I 40 – MI 40	
	1400	140	21	10	1,35	I 40 – MI 40		
	1400	93,3	31	15	1,04	I 40 – MI 40		
	1400	70	39	20	0,97	I 40 – MI 40		
	1400	70	39	20	1,47	I 50 – MI 50		
	1400	56	47	25	1,20	I 50 – MI 50		
	1400	46,7	54	30	1,36	I 50 – MI 50		
	1400	35	62	40	1,04	I 50 – MI 50		
	1400	23,3	95	60	1,11	I 60 – MI 60		
	1400	17,5	115	80	0,89	I 60 – MI 60		
	1400	14	114	100	1,08	I 70 – MI 70		

<b>kW<sub>1</sub></b> <b>HP<sub>1</sub></b>	<b>n<sub>1</sub></b> (giri/min)	<b>n<sub>2</sub></b> (giri/min)	<b>M<sub>2</sub></b> (Nm)	<b>i</b>	<b>sf</b>	<b>TIPO-TYPE-TYP</b>	<b>MOTORE-MOTOR</b>
<b>0,55</b> 0,75	1400	35	107	40	1,20	I 60 – MI 60	
	1400	28	126	50	0,91	I 60 – MI 60	
	1400	23,3	144	60	1,15	I 70 – MI 70	
	1400	17,5	150	80	0,86	I 70 – MI 70	
	1400	14	195	100	0,97	I 80 – MI 80	
<b>0,75</b> 1	1400	186,7	33	7,5	1,61	I 50 – MI 50	
	1400	140	43	10	1,35	I 50 – MI 50	
	1400	93,3	61	15	1,06	I 50 – MI 50	
	1400	70	84	20	1,30	I 60 – MI 60	
	1400	56	100	25	1,22	I 60 – MI 60	
	1400	46,7	111	30	1,26	I 60 – MI 60	
	1400	35	147	40	1,19	I 70 – MI 70	
	1400	28	174	50	1,03	I 70 – MI 70	
	1400	28	174	50	1,29	I 80 – MI 80	
	1400	23,3	196	60	1,12	I 80 – MI 80	
	1400	17,5	225	80	0,95	I 80 – MI 80	
	1400	17,5	225	80	1,22	I 90 – MI 90	
	1400	14	266	100	0,96	I 90 – MI 90	
<b>1,1</b> 1	1400	14	443	100	0,9	I 110 – MI 110	
<b>1,1</b> 1,5	1400	70	120	20	1,29	I 70 – MI 70	
	1400	56	150	25	1,07	I 70 – MI 70	
	1400	46,7	176	30	1,09	I 70 – MI 70	
	1400	35	216	40	1,22	I 80 – MI 80	
	1400	23,3	288	60	1,15	I 90 – MI 90	
<b>1,5</b> 2	1400	140	85	10	1,12	I 60 – MI 60	
	1400	93,3	126	15	0,99	I 60 – MI 60	
	1400	56	205	25	1,08	I 80 – MI 80	
	1400	28	348	50	0,99	I 90 – MI 90	
	1400	17,5	507	80	0,89	I 110 – MI 110	
<b>1,8</b> 2	1400	23,3	516	60	1,03	I 110 – MI 110	
<b>1,8</b> 2,5	1400	186,7	81	7,5	1,28	I 60 – MI 60	
	1400	93,3	155	15	1,16	I 70 – MI 70	
	1400	46,7	287	30	1,00	I 80 – MI 80	
	1400	35	354	40	1,02	I 90 – MI 90	
	1400	14	651	100	0,95	I 130 – MI 130	

<b>kW<sub>1</sub></b> <b>HP<sub>1</sub></b>	<b>n<sub>1</sub></b> (giri/min)	<b>n<sub>2</sub></b> (giri/min)	<b>M<sub>2</sub></b> (Nm)	<b>i</b>	<b>sf</b>	<b>TIPO-TYPE-TYP</b>	<b>MOTORE-MOTOR</b>	
<b>2,2</b> <b>3</b>	1400	140	129	10	1,28	I 70 – MI 70		
	1400	70	243	20	0,95	I 80 – MI 80		
	1400	56	300	25	1,07	I 90 – MI 90		
	1400	46,7	351	30	1,10	I 90 – MI 90		
	1400	28	533	50	1,03	I 110 – MI 110		
	1400	17,5	696	80	0,96	I 130 – MI 130		
	1400	14	915	100	1,06	I 150 – MI 150		
<b>3</b> <b>4</b>	1400	186,7	135	7,5	1,13	I 70 – MI 70		
	1400	186,7	135	7,5	1,44	I 80 – MI 80		
	1400	140	176	10	0,99	I 80 – MI 80		
	1400	93,3	258	15	0,98	I 80 – MI 80		
	1400	70	332	20	1	I 90 – MI 90		
	1400	56	409	25	1,15	I 110 – MI 110		
	1400	46,7	479	30	1,27	I 110 – MI 110		
	1400	35	614	40	0,98	I 110 – MI 110		
	1400	28	737	50	1,06	I 130 – MI 130		
	1400	23,3	835	60	0,93	I 130 – MI 130		
	1400	17,5	1015	80	1,01	I 150 – MI 150		
	<b>4</b> <b>5</b>	1400	70	431	20	1,02	I 110 – MI 110	
<b>4</b> <b>5,5</b>	1400	186,7	180	7,5	1,40	I 90 – MI 90		
	1400	140	235	10	0,98	I 90 – MI 90		
	1400	93,3	344	15	1,02	I 90 – MI 90		
	1400	35	786	40	1,08	I 130 – MI 130		
	1400	23,3	1115	60	1,04	I 150 – MI 150		
	1400	17,5	1201	80	1,28	I 175 – MI 175		
	1400	14	1419	100	1,02	I 175 – MI 175		
<b>5,5</b> <b>7,5</b>	1400	93,3	467	15	1,16	I 110 – MI 110		
	1400	70	615	20	1,20	I 130 – MI 130		
	1400	56	741	25	1,32	I 130 – MI 130		
	1400	46,7	855	30	1,06	I 130 – MI 130		
	1400	35	1126	40	1,16	I 150 – MI 150		
	1400	28	1407	50	0,89	I 150 – MI 150		
	1400	23,3	1441	60	1,2	I 175 – MI 175		
<b>7,5</b> <b>10</b>	1400	186,7	334	7,5	1,2	I 110 – MI 110		
	1400	140	440	10	1,02	I 110 – MI 110		
	1400	56	1010	25	0,99	I 150 – MI 150		
	1400	46,7	1166	30	1,77	I 150 – MI 150		
	1400	28	1739	50	1,07	I 175 – MI 175		

<b>kW<sub>1</sub></b> <b>HP<sub>1</sub></b>	<b>n<sub>1</sub></b> (giri/min)	<b>n<sub>2</sub></b> (giri/min)	<b>M<sub>2</sub></b> (Nm)	<b>i</b>	<b>sf</b>	<b>TIPO-TYPE-TYP</b>	<b>MOTORE-MOTOR</b>
<b>9,2</b> 12,5	1400	186,7	414	7,5	1,59	I 130 – MI 130	
	1400	140	540	10	1,37	I 130 – MI 130	
	1400	93,3	791	15	1,04	I 130 – MI 130	
	1400	70	1054	20	1,08	I 150 – MI 150	
	1400	46,7	1469	30	1,46	I 175 – MI 175	
	1400	35	1807	40	1,05	I 175 – MI 175	
<b>11</b> 15	1400	93,3	957	15	1,22	I 150 – MI 150	
	1400	70	1216	20	1,32	I 175 – MI 175	
	1400	56	1501	25	0,98	I 175 – MI 175	
<b>15</b> 20	1400	186,7	675	7,5	1,49	I 150 – MI 150	
	1400	140	890	10	1,19	I 150 – MI 150	
	1400	186,7	675	7,5	2,22	I 175 – MI 175	
	1400	140	880	10	1,88	I 175 – MI 175	
	1400	93,3	1289	15	1,4	I 175 – MI 175	

KW <sub>1</sub> HP <sub>1</sub>	n <sub>1</sub> (giri/min)	n <sub>2</sub> (giri/min)	M <sub>2</sub> (Nm)	i	sf	TIPO-TYPE-TYP	MOTORE-MOTOR	
0,09 0,12	900	120	6	7,5	1,78	I 25 – MI 25		
	900	90	7	10	1,38	I 25 – MI 25		
	900	60	11	15	0,97	I 25 – MI 25		
	900	45	14	20	*	I 25 – MI 25		
	900	36	16	25	*	I 25 – MI 25		
	900	30	18	30	*	I 25 – MI 25		
	900	22,5	23	40	*	I 25 – MI 25		
	900	18	25	50	*	I 25 – MI 25		
	900	15	29	60	*	I 25 – MI 25		
	900	11,3	35	80	*	I 25 – MI 25		
	900	9	38	100	*	I 25 – MI 25		
	900	120	6	7,5	3,12	I 30 – MI 30		
	900	90	8	10	2,7	I 30 – MI 30		
	900	60	11	15	1,91	I 30 – MI 30		
	900	45	13	20	1,54	I 30 – MI 30		
	900	36	18	25	1,31	I 30 – MI 30		
	900	30	18	30	1,39	I 30 – MI 30		
	900	22,5	25	40	0,92	I 30 – MI 30		
	900	18	29	50	*	I 30 – MI 30		
900	15	28	60	*	I 30 – MI 30			
900	11,3	41	80	*	I 30 – MI 30			
900	9	44	100	*	I 30 – MI 30			
900	11,3	37	80	0,92	I 40 – MI 40			
900	9	45	100		I 40 – MI 40			
0,12 0,16	900	18	39	50	1,19	I 40 – MI 40		
	900	15	44	60	0,99	I 40 – MI 40		
	900	11,3	54	80	1,19	I 50 – MI 50		
	900	9	60	100	1,00	I 50 – MI 50		
0,18 0,25	900	22,5	48	40	0,96	I 40 – MI 40		
	900	18	57	50	1,25	I 50 – MI 50		
	900	15	62	60	1,08	I 50 – MI 50		
	900	9	97	100	1,08	I 60 – MI 60		
0,25 0,33	900	120	17	7,5	1,92	I 40 – MI 40		
	900	90	22	10	1,51	I 40 – MI 40		
	900	60	32	15	1,17	I 40 – MI 40		
	900	45	41	20	1,08	I 40 – MI 40		
	900	36	49	25	0,84	I 40 – MI 40		
	900	30	55	30	0,86	I 40 – MI 40		
	900	45	41	20	1,64	I 50 – MI 50		
	900	36	49	25	1,34	I 50 – MI 50		
	900	30	55	30	1,52	I 50 – MI 50		
	900	22,5	63	40	1,16	I 50 – MI 50		
	900	15	98	60	1,24	I 60 – MI 60		
	900	11,3	119	80	1,00	I 60 – MI 60		
	900	11,3	104	80	1,42	I 70 – MI 70		
	900	9	117	100	1,21	I 70 – MI 70		
	0,37 0,5	900	22,5	109	40	1,35	I 60 – MI 60	
		900	18	129	50	1,03	I 60 – MI 60	
900		15	148	60	1,28	I 70 – MI 70		
900		9	200	100	1,09	I 80 – MI 80		



<b>kW<sub>1</sub></b> <b>HP<sub>1</sub></b>	<b>n<sub>1</sub></b> (giri/min)	<b>n<sub>2</sub></b> (giri/min)	<b>M<sub>2</sub></b> (Nm)	<b>i</b>	<b>sf</b>	<b>TIPO-TYPE-TYP</b>	<b>MOTORE-MOTOR</b>
<b>0,55</b>	900	120	37	7,5	1,65	I 50 – MI 50	
	0,75	900	90	48	1,39	I 50 – MI 50	
	900	60	69	15	1,09	I 50 – MI 50	
	900	45	94	20	1,34	I 60 – MI 60	
	900	36	112	25	1,26	I 60 – MI 60	
	900	30	124	30	1,29	I 60 – MI 60	
	900	18	194	50	1,06	I 70 – MI 70	
	900	15	220	60	1,15	I 80 – MI 80	
	900	11,3	252	80	0,98	I 80 – MI 80	
	900	9	297	100	0,99	I 90 – MI 90	
<b>0,75</b>	900	36	156	25	1,19	I 70 – MI 70	
	1	900	30	183	30	1,21	I 70 – MI 70
	900	22,5	225	40	0,90	I 70 – MI 70	
	900	22,5	225	40	1,35	I 80 – MI 80	
	900	18	265	50	0,97	I 80 – MI 80	
	900	15	299	60	1,27	I 90 – MI 90	
	900	11,3	343	80	0,92	I 90 – MI 90	
	900	11,3	387	80	1,34	I 110 – MI 110	
	900	9	460	100	1	I 110 – MI 110	
<b>1,1</b>	900	120	75	7,5	1,58	I 60 – MI 60	
	1,5	900	90	98	1,11	I 60 – MI 60	
	900	60	141	15	1,01	I 60 – MI 60	
	900	45	183	20	0,97	I 70 – MI 70	
	900	36	229	25	1,11	I 80 – MI 80	
	900	30	268	30	1,23	I 80 – MI 80	
	900	22,5	329	40	1,26	I 90 – MI 90	
	900	18	389	50	1,02	I 90 – MI 90	
	900	9	606	100	1,18	I 130 – MI 130	
<b>1,5</b>	900	60	197	15	1,05	I 70 – MI 70	
	2	900	45	253	20	1,05	I 80 – MI 80
	900	18	554	50	1,14	I 110 – MI 110	
	900	15	655	60	0,93	I 110 – MI 110	
	900	11,3	724	80	1,06	I 130 – MI 130	
	900	9	951	100	1,17	I 150 – MI 150	

<b>kW<sub>1</sub></b> <b>HP<sub>1</sub></b>	<b>n<sub>1</sub></b> (giri/min)	<b>n<sub>2</sub></b> (giri/min)	<b>M<sub>2</sub></b> (Nm)	<b>i</b>	<b>sf</b>	<b>TIPO-TYPE-TYP</b>	<b>MOTORE-MOTOR</b>
<b>1,8</b>	900	120	124	7,5	1,42	I 70 – MI 70	
<b>2,5</b>	900	90	161	10	1,18	I 70 – MI 70	
	900	120	124	7,5	1,82	I 80 – MI 80	
	900	90	161	10	1,24	I 80 – MI 80	
	900	60	236	15	1,23	I 80 – MI 80	
	900	36	374	25	0,98	I 90 – MI 90	
	900	30	438	30	1,01	I 90 – MI 90	
	900	22,5	562	40	1,23	I 110 – MI 110	
	900	15	764	60	1,17	I 130 – MI 130	
<b>2,2</b>	900	120	151	7,5	1,93	I 90 – MI 90	
<b>3</b>	900	90	197	10	1,35	I 90 – MI 90	
	900	60	288	15	1,40	I 90 – MI 90	
	900	45	371	20	1,02	I 90 – MI 90	
	900	45	361	20	1,40	I 110 – MI 110	
	900	36	458	25	1,18	I 110 – MI 110	
	900	30	535	30	1,31	I 110 – MI 110	
	900	18	824	50	1,09	I 130 – MI 130	
	900	11,3	1135	80	1,04	I 150 – MI 150	
<b>3</b>	900	36	613	25	1,33	I 130 – MI 130	
<b>4</b>	900	30	707	30	1,47	I 130 – MI 130	
	900	22,5	904	40	1,09	I 130 – MI 130	
	900	15	1273	60	1,05	I 150 – MI 150	
	900	9	1622	100	1,03	I 175 – MI 175	
<b>4</b>	900	60	516	15	1,20	I 110 – MI 110	
<b>5,5</b>	900	45	679	20	1,25	I 130 – MI 130	
	900	30	948	30	1,65	I 150 – MI 150	
	900	22,5	1248	40	1,21	I 150 – MI 150	
	900	18	1560	50	0,92	I 150 – MI 150	
	900	15	1597	60	1,25	I 175 – MI 175	
	900	11,3	1830	80	0,97	I 175 – MI 175	
<b>5,5</b>	900	60	718	15	1,31	I 130 – MI 130	
<b>7,5</b>	900	36	1130	25	1,02	I 150 – MI 150	
	900	22,5	1647	40	1,33	I 175 – MI 175	
	900	18	1945	50	1,1	I 175 – MI 175	
<b>5,5</b>	900	120	372	7,5	1,23	I 110 – MI 110	
<b>10</b>	900	90	490	10	1,05	I 110 – MI 110	

<b>kW<sub>1</sub></b> <b>HP<sub>1</sub></b>	<b>n<sub>1</sub></b> (giri/min)	<b>n<sub>2</sub></b> (giri/min)	<b>M<sub>2</sub></b> (Nm)	<b>i</b>	<b>sf</b>	<b>TIPO-TYPE-TYP</b>	<b>MOTORE-MOTOR</b>
<b>7,5</b> 10	900	120	513	7,5	1,47	I 130 – MI 130	
	900	90	669	10	1,27	I 130 – MI 130	
	900	60	991	15	1,43	I 150 – MI 150	
	900	45	1305	20	1,36	I 150 – MI 150	
	900	36	1560	25	1,08	I 175 – MI 175	
	900	30	1825	30	1,35	I 175 – MI 175	
<b>11</b> 15	900	120	753	7,5	1,13	I 150 – MI 150	
	900	90	992	10	1,22	I 150 – MI 150	
	900	120	755	7,5	2,28	I 175 – MI 175	
	900	90	984	10	1,93	I 175 – MI 175	
	900	60	1441	15	1,44	I 175 – MI 175	
	900	45	1853	20	0,99	I 175 – MI 175	

## CARICO RADIALE ED ASSIALE ESTERNO AMMISSIBILE

I carichi radiali ammissibili sono indicati nella tabella sottostante e si intendono applicati alla mezzeria della sporgenza dell'albero nel caso di applicazione con fattore di servizio  $sf = 1$ .

Per velocità di rotazione diverse da quelle indicate nella tabella, i valori dei carichi ammissibili si possono ricavare per interpolazione.

## MAX. ALLOWABLE EXTERNAL RADIAL AND AXIAL LOAD

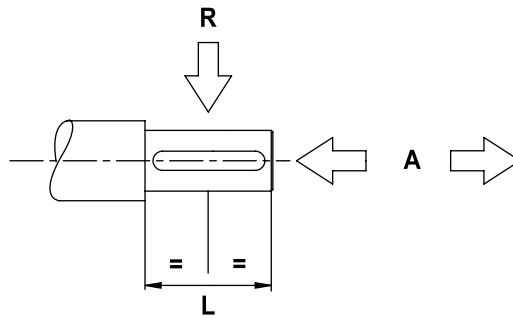
The allowable radial loads are indicated in the chart below and they are meant to be applied to the center line of the shaft projection, in case the application is relative to a service factor  $sf = 1$

For ratios that differ from those indicated in the chart, the allowable loads can be determined by interpolation.

## ZULÄSSIGE EXTERNE RADIALE UND AXIALE BELASTUNG

Die zulässigen, radialen Belastungen sind in der nachfolgenden Tabelle angegeben und werden auf der Mittellinie der Welle bei Anwendungen mit Betriebsfaktor  $sf=1$  aufgebracht.

Für Untersetzungsverhältnissen, die von den in der Tabelle angegebenen Werten abweichen, können die zulässigen Belastungswerte durch Interpolation erhalten werden.



	I 30		I 40		I 50		I 60		I 70		I 80		I 90		I 110		I 130		I 150		I 175	
	A	R	A	R	A	R	A	R	A	R	A	R	A	R	A	R	A	R	A	R	A	R
$n_1$	Albero entrata / Input shaft / Eingangswelle																					
<b>1400</b>	20	100	40	150	60	250	80	300	100	350	120	450	140	600	200	700	280	1000	350	1300	450	1500

$n_2$	Albero uscita / Output shaft / Abtriebswelle																					
<b>186</b>	120	600	170	850	230	1180	330	1650	420	2100	500	2500	580	2900	640	3200	980	4900	1100	5500	1200	6000
<b>140</b>	130	650	180	930	250	1290	360	1810	460	2300	540	2740	630	3180	700	3510	1070	5380	1200	6040	1310	6590
<b>93</b>	150	750	210	1070	290	1480	410	2070	520	2640	620	3140	730	3650	800	4030	1230	6170	1380	6920	1510	7550
<b>70</b>	160	830	230	1170	320	1630	450	2280	580	2900	690	3460	800	4010	880	4430	1350	6780	1520	7610	1660	8310
<b>56</b>	170	890	250	1260	350	1760	490	2460	620	3130	740	3730	860	4320	950	4770	1460	7310	1640	8200	1790	8950
<b>46</b>	190	950	270	1350	370	1870	520	2620	660	3980	790	2980	920	4620	1010	5090	1560	7800	1570	8760	1910	9550
<b>35</b>	200	1040	290	1480	410	2050	570	2870	730	3660	870	4360	1010	5060	1110	5580	1710	8550	1910	9590	2090	10470
<b>28</b>	220	1120	310	1590	440	2210	620	3100	780	3940	930	4690	1090	5450	1200	6010	1840	9210	2060	10330	2250	11270
<b>23</b>	240	1200	340	1700	470	2360	660	3310	840	4210	1000	5010	1160	5820	1280	6420	1960	9830	2200	11030	2400	12040
<b>17</b>	260	1330	370	1880	520	2610	730	3660	930	4660	1110	5550	1280	6430	1420	7100	2170	10870	2440	12210	2660	13320
<b>14</b>	280	1420	400	2010	550	2790	780	3900	990	4970	1180	5920	1370	6860	1510	7570	2320	11600	2600	13020	2840	14210

Le forze sono espresse in Newton.

Force expressed in Newton.

In Newton ausgedrückte Kraftwerte.

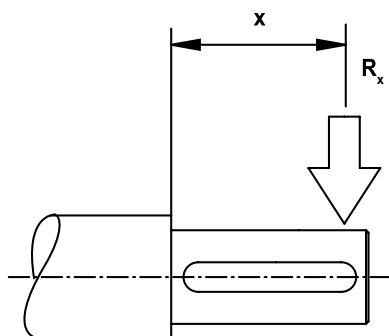
## Correzione per carico non in mezzzeria

Qualora il carico radiale esterno non sia applicato esattamente nella mezzzeria dell'albero di entrata, ma in una sezione diversa, il carico radiale massimo ammissibile potrà essere ricavato applicando la seguente formula:

$$R_x = R \cdot \frac{a}{b+x}$$

ove:

**x** distanza del punto di applicazione del carico dallo spallamento dell'albero  
**R** carico radiale ammissibile in mezzzeria  
**R<sub>x</sub>** carico radiale applicato alla distanza **x**  
**a, b** dimensioni relative agli alberi del riduttore ricavabili dalle tabelle sotto riportate.



### NOTA:

A richiesta è possibile montare cuscinetti a rulli conici anche sull'albero lento. In tutti questi casi, è consentita l'applicazione di carichi radiali e assiali più elevati. Siccome l'uso di cuscinetti conici modifica anche il rapporto fra carichi radiali ed assiali sopportabili, diventa importante conoscere l'esatta direzione vettoriale del carico per una valutazione specifica. Ogni caso dovrà essere analizzato a sé, anche se, come ordine di grandezza, i carichi radiali ed assiali sopportabili quando sull'albero lento sono utilizzati cuscinetti conici sono del 200% più elevati rispetto ai valori dati a tabella.

## Correcting the external radial load when not on the center-line

If the external radial load is not applied exactly at the center-line of the input shaft but in a different section, the maximum allowable radial load can be calculated using the formula given below:

$$R_x = R \cdot \frac{a}{b+x}$$

where:

**x** is the distance between the point in which the load is applied and the shaft shoulder  
**R** is the allowable radial load on the center-line  
**R<sub>x</sub>** is the radial load applied at distance **x**  
**a, b** dimensions that refer to the gear box shafts and that can be drawn out from the below tables.

## Korrektur der Belastung, falls diese nicht in der Mittellinie positioniert ist

Falls die externe, radiale Belastung nicht genau auf der Mittellinie der Antriebswelle, sondern auf einem anderen Abschnitt aufgebracht wird, so lässt sich die max. zulässige Belastung aus der folgenden Formel entnehmen:

$$R_x = R \cdot \frac{a}{b+x}$$

in der:

**x** dem Abstand der Belastungsstelle von dem Wellenabsatz entspricht.  
**R** der zulässigen, radialen Belastung an der Mittellinie entspricht.  
**R<sub>x</sub>** der radialen Belastung in Bezug auf den Abstand **x** entspricht.  
**a, b**, den Abmessungen in Bezug auf die Wellen des Untersetzungsgetriebes, die aus den folgenden Tabellen entnommen werden können, entsprechen.

### ALBERI IN USCITA OUTPUT SHAFTS ABTRIEBSWELLEN

	I30	I40	I50	I60	I70	I80	I90	I110	I130	I150	I175
<b>a</b>	62,5	96,5	113,5	132,5	139	151	178	199,5	226	260	277
<b>b</b>	42,5	66,5	78,5	97,5	99	116	123	128,5	155	183	197

### NOTE:

**On request, it is possible to fit taper roller bearings on the output shaft. If this is done, higher radial and axial loads can be allowed. Furthermore, since the use of taper roller bearings changes the ratio between the max. axial and radial load which can be withstood, it is strictly necessary to be acquainted with the actual sense of application of the outer load, because it affects on a large extent a good evaluation. Each different application must be analysed in itself. Generally speaking, as a general idea, radial and axial loads withstood with taper roller bearings on the output shaft are 200% higher than the standard ones.**

### HINWEIS:

*Auf Anfrage können auf der Abtriebswelle Kegelrollenlager montiert werden. In solchen Fällen können höhere radiale und axiale Belastungen zugelassen werden. Da der Einsatz von Kegelrollenlagern auch das Verhältnis zwischen den zugelassenen, radialen und axialen Belastungen modifiziert muss die vektorielle Richtung der Belastung bekannt sein, um eine genaue Auswertung geben zu können. Es ist nötig, jeden einzelnen Fall zu analysieren, auch wenn durch die Verwendung von Kegelrollenlagern an der Abtriebswelle die mögliche Belastung um 200% höher als der in der Tabelle angegebene Wert liegt.*

## CARICHI DINAMICI E CARICHI STATICI MASSIMI PER RIDUTTORI A VITE SENZA FINE

I riduttori a vite senza fine possono sostenere carichi statici molto più alti di quelli consentiti in condizioni di esercizio a regime.

Esistono delle applicazioni nelle quali il riduttore subisce, ad albero fermo, l'effetto di carichi che invece non agiscono nelle condizioni di esercizio, e che nemmeno sarebbero tollerabili in dette condizioni.

La tabella che segue fornisce l'indicazione del carico statico massimo che può essere sopportato da ogni riduttore in funzione del suo rapporto di riduzione.

Il valore FCS della tabella rappresenta il rapporto fra il carico statico massimo ed il valore del momento torcente massimo ( $M_2$ ) sopportato dal riduttore quando

$n_1 = 1400$  giri/min.

Valori di carico statico più elevati di quelli che risultano dall'impiego della tabella sono assolutamente sconsigliati, perché potrebbero compromettere la resistenza strutturale dei riduttori.

I riduttori a vite senza fine ammettono anche dei carichi dinamici molto più elevati di quelli concessi a regime.

Per carichi dinamici si intendono dei carichi, più alti del normale, che si producono nel corso di transitori di accelerazione o di decelerazione a cui il riduttore può essere soggetto nel corso della sua vita operativa.

Il valore FCD della tabella rappresenta il rapporto fra il carico dinamico massimo ed il valore del momento torcente massimo ( $M_2$ ) sopportato dal riduttore quando

$n_1 = 1400$  giri/min.

Nell'impiego di motori elettrici in corrente alternata asincroni trifase, il motore elettrico è in grado di produrre normalmente delle coppie di spunto pari a due o più volte la coppia nominale.

Queste coppie, sia pure di brevissima durata, sollecitano istantaneamente anche gli organi del riduttore, e sul suo albero lento agiscono amplificati del rapporto di riduzione.

I carichi dinamici ricavabili dalla tabella hanno il valore di sovraccarichi istantanei applicati al riduttore per un lasso di tempo inferiore ai 5 secondi.

Si noti che il fattore di carico statico FCS così come il fattore di carico dinamico FCD decessono all'aumentare del rapporto di riduzione del riduttore.

Pertanto, soprattutto quando si è in presenza di rapporti di riduzione superiori a 40:1, ove FCD scende sotto il valore 2, conviene accertarsi che il carico effettivo cui può essere sottoposto il riduttore nei transitori non superi il carico dinamico ricavato da tabella.

## MAX. DYNAMIC AND STATIC LOADS OF WORMGEARBOXES

**Wormgearboxes can withstand much higher static loads than the ones allowed in rated operating conditions.**

**There are some applications on which, with the output shaft standing still, the gearbox is subjected to the action of loads which do not act in the standard conditions of operations, and would not even be acceptable in said conditions.**

**The following table gives an indication of the max. static load which can be withstood by any size of gearbox as a function of the ratio.**

**The value called as FCS in the table means the ratio of the max. static load to the max. rated output torque ( $M_2$ ) which is acceptable when**

$n_1 = 1400$  RPM

**Higher static loads than the ones recommended in the table are advised against, since they could adversely affect the structural strength of the gearboxes.**

**Wormgearboxes allow, as well, dynamic loads much higher than the ones admitted in rated conditions.**

**Dynamic loads are meant to be those loads, much higher than the standard ones, which are developed during the transient operating conditions, like e.g. acceleration phases, occurring sometimes in the course of work.**

**The value FCD of the table means the ratio of the max. dynamic loads to the max. rated output torque ( $M_2$ ) which is acceptable when**

$n_1 = 1400$  RPM.

**It must be pointed out that, in the use of A.C. asynchronous 3-phase electric motors, they are able to develop, as the usual condition, starting torques twice higher or a little bit more than the rated torque.**

**Said tip torques, although very shortlasting, submit gearbox components to high stresses, which are amplified by the ratio.**

**The dynamic loads, as shown on the table, mean the instantaneously acting load over stresses that the gearbox can withstand for a time lap not higher than 5 seconds.**

**It should be emphasised that the static load factor FCS as well as the dynamic load factor FCD tend to decrease whilst the ratio decreases.**

**Therefore, especially if on presence of ration higher than 40:1, where FCD goes below the value 2, it is highly convenient to make sure that the actual load, which the gearbox could be subjected to during transient conditions, does not exceed the max. dynamic load as drawn from the table.**

## MAXIMALE DYNAMISCHE UND STATISCHE BELASTUNGEN BEI SCHNECKENGETRIEBEN

*Die Schneckengetriebe können im allgemeinen höhere statische Belastungen vertragen als die im normalen Betriebszustand zugelassenen.*

*Es gibt Anwendungen, bei denen die Getriebe im Stillstand Belastungen ausgesetzt sind, die im normalen Betriebszustand weden denkbar noch tolerierbar wären.*

*Die nachfolgende Tabelle gibt die maximale statische Belastung in Abhängigkeit zur Untersetzung an.*

*Der tabellarische Wert FCS stellt das Verhältnis zwischen der maximalen statischen Belastung und dem maximalen Abtriebsmoment ( $M_2$ ) bei*

$n_1 = 1400$  U/min dar.

*Von höheren statischen Belastungen als in der Tabelle angegeben wird abgeraten, da diese die Widerstandsfähigkeit des Getriebes in Frage stellen könnten.*

*Die Schneckengetriebe lassen auch höhere dynamische Belastungen als im normalen Betriebszustand zu.*

*Dynamische Belastungen sind diejenigen Belastungen, die größer sind als die normalen Betriebsbelastungen.*

*Sie treten auf bei Verzögerungen oder Beschleunigungen im Laufe der Lebensdauer eines Getriebes.*

*Der tabellarische Wert FCD stellt das Verhältnis zwischen der maximalen dynamischen Belastung und dem maximalen Abtriebsmoment ( $M_2$ ) des Getriebes bei*

$n_1 = 1400$  U/min dar.

*Drehstrommotoren sind im Anlaufzustand in der Lage das Doppelte oder Mehrfache des Nenn-drehmoments abzugeben.*

*Auch kurzfristige Anlaufmomente belasten umgehend das Getriebe und werden auf der Abtriebswelle je nach Untersetzung vervielfacht.*

*Die dynamischen Belastungen aus der Tabelle sind kurzfristige Überbelastungen, die das Getriebe maximal 5 Sekunden belasten sollten.*

*Es ist festzuhalten, daß die statischen und dynamischen Belastungen bei zunehmender Getriebeuntersetzung abnehmen.*

*Bei Untersetzungen  $> 40/1$  und  $FCD < 2$  muß man sich vergewissern, daß die reelle Belastung nicht größer ist als der aus der Tabelle ersichtliche Wert.*

Ciò normalmente richiede, se si è in presenza di motori elettrici in corrente alternata asincroni trifase, di utilizzare una potenza massima installata un po' inferiore a quella che appare a catalogo, per evitare che, nello spunto con coppia pari a due o più volte la sua coppia nominale, il motore sottoponga il riduttore ad un carico dinamico superiore a quello massimo ammesso.

Esempio di uso della tabella:

- Riduttore a vite senza fine con rapporto 30:1
- Momento statico pari a 3 volte la coppia massima di catalogo a 1400 giri/min
- Momento dinamico pari a 2.0 volte la coppia massima di catalogo a 1400 giri/min

**Whenever A.C. asynchronous 3-phase electric motors are used, as it happens more often, it is strongly recommended to use a motor max. input power slightly lower than the one shown on catalogue, in order to avoid that, while starting with a start-up torque twice higher or more than the rated torque, the motor subjects gearbox to a dynamic load higher than allowed.**

Example of use of the table:

- Wormgearbox with ratio 30:1
- Max. static load 3 times higher than the rated catalogue torque at  $n_1 = 1400$  RPM
- Max. dynamic load 2.1 times higher than the rated catalogue torque at  $n_1 = 1400$  RPM

*Dies setzt voraus, die angeflanschten Drehstrommotoren mit ihrer Leistung unter den im Katalog angegebenen Leistungen liegen. So wird vermieden, daß der Motor mit seinem zwei-oder mehrfachen Anlaufmoment gegenüber dem Nennmoment das Getriebe dynamisch mehr belastet als zulässig.*

Beispiel für den Umgang mit der Tabelle:

- Schneckengetriebe mit der Untersetzung 30/1
- statisches Moment dreifach größer als das maximal zugelassene Drehmoment bei 1400 U/min
- dynamisches Moment gleich das 2,1 - Fache des maximal zugelassenen Moments bei 1400 U/min

## Fcs

MOMENTO STATICO

## STATIC TORQUE

STATISCHER DREHMOMENT

## Fcd

MOMENTO DINAMICO  
(SOVRACCARICO)

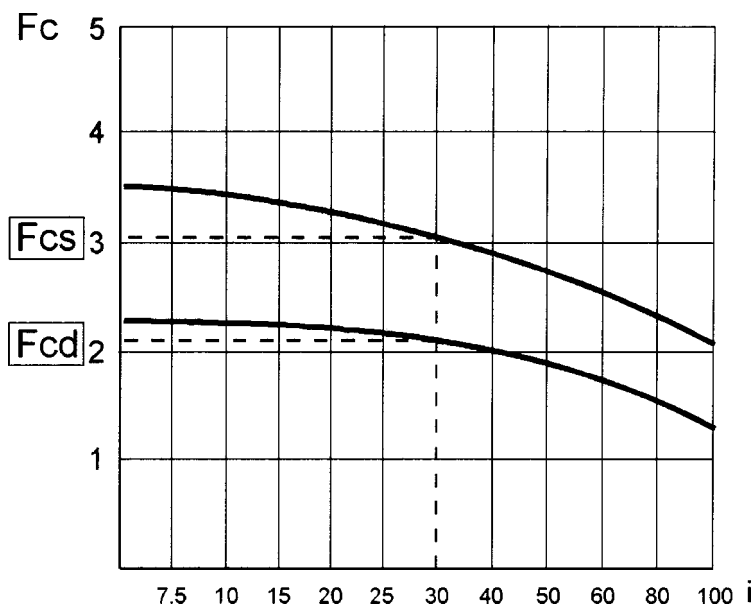
< 5 sec.

DYNAMIC TORQUE  
(SHORT OVERLOAD)

< 5 sec.

DYNAMISCHER DREHMOMENT

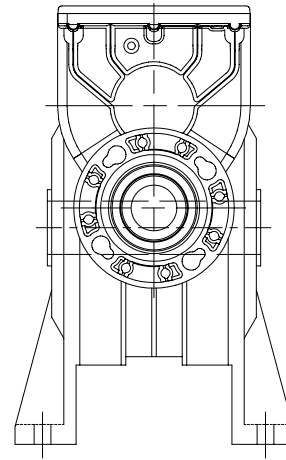
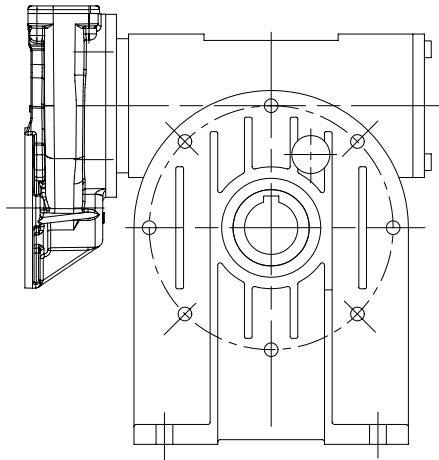
(kurzfristige Überbelastung) < 5 Sekunden



**RIDUTTORI E MOTORIDUTTORI  
SERIE I - MI CON NUOVE  
PRECOPPIE P63, 71, 80, 90**

**GEARBOXES AND GEARED MO-  
TORS SERIES I - MI WITH NEW  
PRIMARY REDUCTION P63, 71,  
80, 90**

**SCHNECKENUNTERSETZUNGS-  
GETRIEBE UND-GETRIEBEMO-  
TOREN TYP I-MI MIT NEUEN VOR-  
DREHMOMENTE P63, 71, 80, 90**



**CARATTERISTICHE**

Le nuove precoppie P63, P71, P80 e P90, sono state realizzate in alluminio pressofuso, di disegno moderno, con attacchi flangia in B14 per ridurre il più possibile gli ingombri.

I rapporti disponibili sono il 3 ed il 4.

Il vantaggio della nuova precoppia è quello di poter essere fornita come gruppo separato (kit) da montare direttamente sul riduttore con Predisposizione Attacco Motore.

Nella pagina 58 sono indicate le combinazioni possibili fra le varie grandezza di precoppia e i relativi riduttori PAM.

**FEATURES**

**The new primary reduction gears P63, P71, P80 and P90 have a modern design and are made of die-cast aluminum. The mating flanges are of the B14 type in order to take up little space.**

**The transmission ratios available are 3 and 4.**

**The advantage of this new reduction unit is that it can be supplied separately (kit) so that it can be directly installed on the worm-gear reducer by using the pre-arranged motor mounting.**

**The possible combinations for the various reduction gear sizes and the relevant PAM gearboxes are given on the page 58.**

**EIGENSCHAFTEN**

*Die neuen Vordrehmomente P63, P71, P80 und P90 sind aus Druckgussaluminium gefertigt, weisen eine moderne Form auf und sind mit B14-Flanschen versehen, um das Ausmaß soweit wie möglich zu beschränken.*

*Als verfügbare Verhältnisse liegen die Verhältnisse 3 und 4 vor.*

*Die Vorteile dieses neuen Vordrehmoments bestehen darin, dass dieser als separate Einheit (Ausrüstungssatz) geliefert werden kann, der direkt mit Motoranschluss-Auslegung am Untersetzungsgetriebe zu montieren ist.*

*Auf der 58 Seite werden die Kombinationen angezeigt, die zwischen den unterschiedlichen Vordrehmomentgrößen und den entsprechenden PAM-Untersetzungs-getrieben möglich sind.*

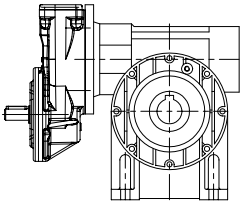
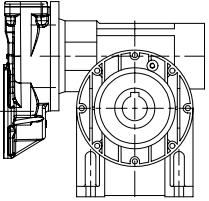
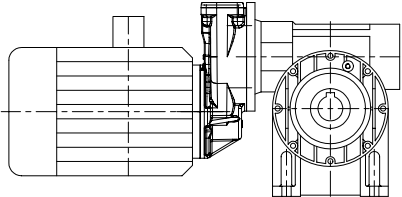
PESO PRECOPPIE REDUCTION UNIT WEIGHT GEWICHT VORDREHMOMENTE	
GRANDEZZA SIZE GRÖÖE	Kg
P63	1,3
P71	2,2
P80	5,5
P90	5,2



## DESIGNAZIONE

## CONFIGURATION

## TYPENBEZEICHNUNGEN

Tipo Type Typ	Grandezza Size Grösse	i	PAM	∅ alb. lento o canotto (mm) ∅ output or hollow shaft ∅ abtriebelle oder Büchse	Versione Version Ausführung	Pos. di mont. Mount. pos. Einbaulage	Altre indicaz. Other indicat. Weitere Angaben
<b>P63</b>	<b>MI 40</b>	<b>121</b>	<b>63 B14</b>	<b>18</b>	<b>A</b>	<b>B3</b>	
<b>P71</b>	<b>MI50</b>						
<b>(*) P80</b>	.....	75				A	B3
<b>P90</b>	Vedi TAB. pag. 58 <b>See TABLE page 58</b> <i>Siehe die Tabelle auf Seite 58</i>	90					B6
		120					B8
		150					B7
		180				B	V5
		200					V6
		240					V6
		300				V	
		320					
<b>P + MI</b> (PAM B14)		400					
							
<b>P + MI</b> (con motore) (with motor) (mit Motor)							
							F - FBR (**)
							FP

(\*) **ATTENZIONE:** morsettiera motore ruotata a 45°.

(\*) **ATTENTION:** motor terminal box position at 45°.

(\*) **ACHTUNG:** Motorklemmbrett um 45° gedreht.

(\*\*) Per le caratteristiche delle flange, fare riferimento al riduttore base.

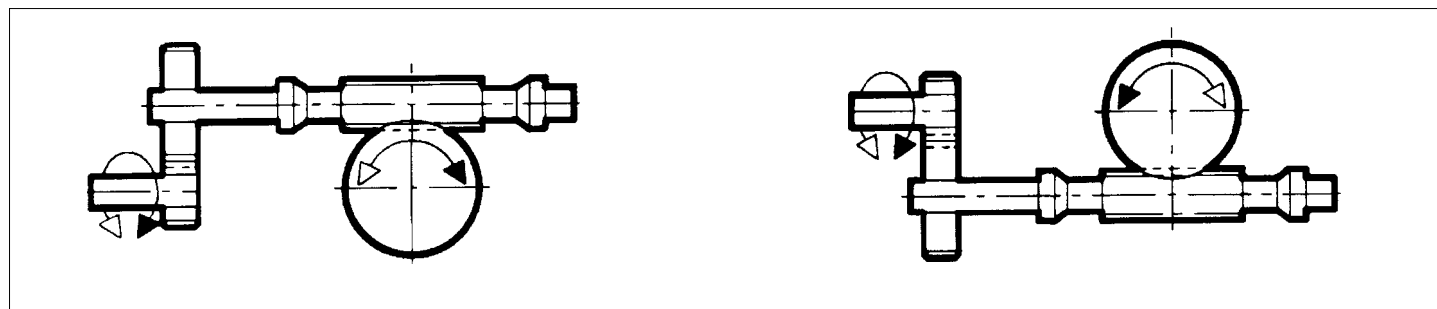
(\*\*) **Regarding the flanges features/dimensions, please refer to the standard gearbox.**

(\*\*) *Für die Eigenschaften der Flanche siehe das Standardgetriebe.*

## SENSO DI ROTAZIONE

## DIRECTION OF ROTATION

## DREHRICHTUNG



## LUBRIFICAZIONE

Solo le precoppie fornite con motore o con albero di entrata maschio vengono riempite con lubrificante dalla SITI. In tutti gli altri casi il riempimento è affidato al cliente, rispettando le indicazioni seguenti.

Lubrificante consigliato: OLIO SINTETICO ISO VG 320

## LUBRICATION

**Primary reductions supplied either with motor or with solid input shaft are filled with lubricant by SITI. In all the other cases, the primary reduction units are supplied without lubricant, which is on customer's account.**

**Recommended lubricant: SYNTHETIC OIL ISO VG 320**

## SCHMIERUNG

*Nur die mit Motor oder Steckwelle am Antrieb gelieferten Vorstufen werden von SITI mit Schmieröl gefüllt. In allen anderen Fällen, ist die Vorstufe ohne Schmierung geliefert, und der Kunde muss die Einheit mit Öl erfüllen.*

*Empfohlenes Schmiermittel: SYNTHETIKÖL ISO VG 320*

QUANTITA' LUBRIFICANTE LUBRICANT REQUIRED SCHMIERMITTELMENGE	
GRANDEZZA SIZE GRÖSSE	l
P63	0,075
P71	0,100
P80	0,150
P90	0,150

## POSIZIONE MORSETTIERA

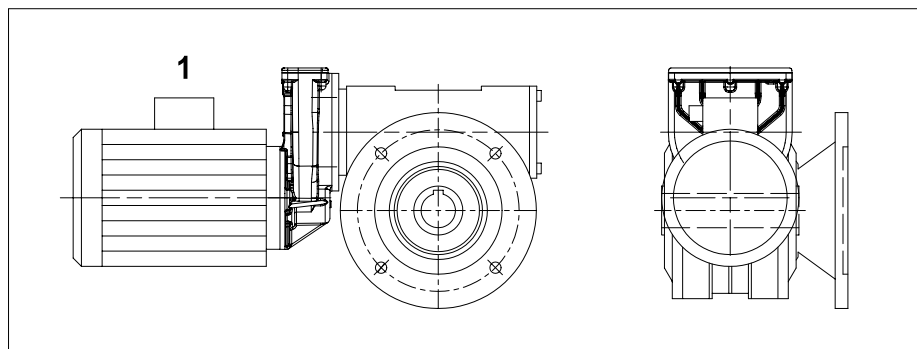
Nel caso di particolari esigenze specificare in fase di ordine la posizione della Morsettiera come da schema.

## POSITION OF TERMINAL BOX

**For special requirements, orders must specify the position of the terminal box with reference to the diagram. Unless otherwise specified the terminal box will be mounted as shown in the diagram for the mounting position.**

## KLEMMBRETT

*Sofern in der Bestellbezeichnung nicht angegeben, wird das Klemmbrett gemäß Übersicht zugeordnet.*



## POSIZIONE STANDARD R - FLANGE F - FBR

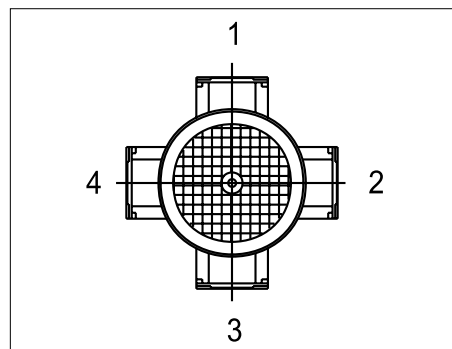
Su richiesta la flangia può essere montata "contraria a catalogo" (L).

## R STANDARD POSITION - FLANGES F - FBR

The flange can be mounted "opposite to catalogue" (L) on demand.

## R STANDARDEINBAULAGEN - FLANSCHEN F - FBR

Auf Anfrage, kann der Flansch auf der gegenwaertigen Seite (L) eingebaut werden.



Posizioni a richiesta

## Positions upon request

Einbaulage auf Anfrage

## TABELLA PRESTAZIONI PRECOPPIE

Come per i riduttori singoli, le tabelle delle prestazioni sono state divise fra riduttori e motoriduttori.

Per i riduttori le velocità angolari sono 2800, 1400, 900 e 500 (giri/min) e vengono riportati i rendimenti dinamici velocità per velocità.

La tabella illustra i rapporti dei due stadi di riduzione ( $i_1$  ed  $i_2$ ), che vengono utilizzati per ottenere il rapporto di riduzione finale ( $i$ ).

Per i motoriduttori le velocità angolari sono 2800, 1400 e 900 (giri/min.) in relazione ai motori a corrente alternata a 2, 4 e 6 poli. Vengono anche riportati i fattori di servizio e si consiglia di dimensionare le motorizzazioni non in base alla potenza ma in base alla coppia massima consentita ( $M_2 \text{ max}$ ); in ogni caso, si suggerisce di utilizzare soluzioni con fattori di servizio non inferiori allo 0.8.

## TABLE OF PERFORMANCE OF PRIMARY REDUCTION GEAR

**As for the single wormgearboxes, even for wormgearboxes with primary reduction the tables of performance have been divided in versions with motor and without motor.**

**Regarding versions without motor (solid input shaft) data are given for input speeds of 2800, 1400, 900 and 500 RPM, and the values of the dynamic efficiency are given at each speed.**

**Moreover, the performance table specifies separately the values of the two ratios ( $i_1$  and  $i_2$ ) which are used for composing the total ratio  $i$ .**

**In the versions with motor, input speeds considered are 2800, 1400 and 900 RPM, in relation to 2, 4 and 6 poles A.C. motors. For each input speed/ratio combination, even the values  $sf$  are given corresponding to the max. IEC motor size which can be fitted in the standard solutions.**

**It is advisable to choose the wormgeared motor with primary reduction not basing on the input power, but much better on the max output torque allowed ( $M_2 \text{ max}$ ).**

**It is recommended, whenever possible, not to select a solution having a service factor  $sf$  lower than 0.8.**

## LEISTUNGSTABELLE FÜR STIRNRAD

*Wie bei den Schneckengetrieben ohne Vorstufe sind die Daten auch für diese Getriebe und Getriebemotoren aufgelistet worden.*

*Bei den Getrieben ist eine Eingangsdrehzahl von 2800, 1400, 900 und 500 1/min den dazugehörigen dynamischen Wirkungsgraden angegeben.*

*Die Tabelle gibt die beiden zusammengesetzten Übersetzungen ( $i_1$  und  $i_2$ ) an, die miteinander multipliziert die endgültige Gesamtübersetzung ( $i$ ) ergeben.*

*Bei den Getriebemotoren sind die Eingangsdrehzahlen 2800, 1400 und 900 1/min mit den entsprechenden 2-, 4- und 6-poligen Wechselstrommotoren aufgeführt.*

*Auch die Betriebsfaktoren sind je nach Drehzahl aufgelistet.*

*Es ist empfohlen, die Auslegung der Vorstufe nicht auf der Antriebsleistung, sondern auf dem Abtriebsdrehmoment zu gründen.*

*Wenn möglich, ist es empfohlen, keine Lösung wobei der Betriebsfaktor kleiner als 0.8 ist, auszuliegen.*

COMBINAZIONI PRECOPPIE  
REDUCTION UNIT SETUPS  
KOMBINATIONEN VORDREHMOMENT

P.. + MI..

TPO PRECOPPIA TYPE OF REDUCTION UNIT TYP VORDREHMOMENT		P 63		P 71		P 80			P 90				
ATTACCO RIDUTTORE GEARBOX COUPLING ANSCHLUSS UNTERSETZUNGS-GETR.		105/11	105/14	120/14	120/19	160/19	160/24	160/28	160/19	160/24	160/28		
RAPPORTI PRECOPPIE REDUCTION UNIT RATIOS VERHÄLTNIS VORDREHMOMENT		$i_1 = 3,032$		$i_1 = 3,032$		$i_1 = 3$			$i_1 = 3$				
		$i_1 = 4,040$		$i_1 = 4,040$		$i_1 = 4$			$i_1 = 4$				
		DIAMETRO FORO ENTRATA				INLET HOLE DIAMETER			ANTRIEBSLOCH DURCHMESSER				
		$i_2$											
MI 40	25	11	14	14									
	30	11	14	14									
	40	11	14	14									
	50	11											
	60	11											
	80	11											
100	11												
MI 50	25	11*	14	14	19								
	30	11*	14	14	19								
	40	11*	14	14	19								
	50	11*	14	14									
	60	11	14	14									
	80	11	14	14									
100	11	14	14										
MI 60	25		14*	14*	19	19	24		19	24			
	30		14*	14*	19	19	24		19	24			
	40		14*	14*	19	19			19				
	50		14*	14*	19	19			19				
	60		14	14	19	19			19				
	80		14	14	19	19			19				
100		14	14	19	19			19					
MI 70	25		14*	14*	19	19	24		19	24			
	30		14*	14*	19	19	24		19	24			
	40		14*	14*	19	19	24		19	24			
	50		14*	14*	19	19			19				
	60		14	14	19	19			19				
	80		14	14	19	19			19				
100		14	14	19	19			19					
MI 80	25						24			24			
	30						24			24			
	40						24			24			
	50					19	24		19	24			
	60					19	24		19	24			
	80					19	24		19	24			
100					19	24		19	24				
MI 90	25					19*	24	28	19*	24	28		
	30					19*	24	28	19*	24	28		
	40					19*	24		19*	24			
	50					19*	24		19*	24			
	60					19	24		19	24			
	80					19	24		19	24			
100					19	24		19	24				
MI 110	25						24*	28		24*	28		
	30						24*	28		24*	28		
	40						24*	28		24*	28		
	50						24	28		24	28		
	60						24	28		24	28		
	80						24	28		24	28		
100						24	28		24	28			
MI 130	25						24*	28		24*	28		
	30						24*	28		24*	28		
	40						24*	28		24*	28		
	50						24*	28		24*	28		
	60						24*	28		24*	28		
	80						24	28		24	28		
100						24	28		24	28			

\* Rapporti realizzabili con bocchine.

\* Transmission ratios obtained through the use of bushes.

\* Mit Buchsen erzielbare Verhältnisse.

Nota: La tabella mostra tutte le combinazioni possibili (anche quelle che non hanno senso dal punto di vista delle prestazioni).

Note: The table reports all the possible combinations (including those not suitable by the performance point of view).

Hinweis: In der Tabelle werden alle möglichen Kombinationen angeführt (d.h. auch diejenigen, die aus leistungsbezogener Sicht keinen Sinn ergeben).

**P 63**  
1 / 3 - 1 / 4

P 63 + MOTORIDUTTORE MI 40  
**P 63 + WORMGEARED MOTOR MI 40**  
P 63 + GETRIEBEMOTOR MI 40

Albero lento  
**Output shaft**  
Abtriebswelle  
D = 19 mm

**MI 40**

i	i <sub>1</sub>	i <sub>2</sub>	n <sub>1</sub>	n <sub>2</sub>	M <sub>2</sub>	kW <sub>1</sub>	HP <sub>1</sub>	RD
<b>75,8</b>	3,032	25	<b>2800</b>	36,9	42	0,23	0,31	0,710
<b>91,0</b>	3,032	30		30,8	49	0,24	0,32	0,662
<b>121,3</b>	3,032	40		23,1	48	0,19	0,26	0,605
<b>151,6</b>	3,032	50		18,5	46	0,15	0,21	0,586
<b>181,9</b>	3,032	60		15,4	44	0,13	0,17	0,557
<b>202,0</b>	<b>4,04</b>	50		13,9	46	0,11	0,16	0,586
<b>242,6</b>	3,032	80		11,5	35	0,09	0,12	0,470
<b>303,2</b>	3,032	100		9,2	32	0,07	0,09	0,451
<b>323,2</b>	<b>4,04</b>	80		8,7	35	0,07	0,09	0,470
<b>404,0</b>	<b>4,04</b>	100		6,9	32	0,05	0,07	0,451

<b>75,8</b>	3,032	25	<b>1400</b>	18,5	49	0,14	0,19	0,691
<b>91,0</b>	3,032	30		15,4	58	0,15	0,20	0,643
<b>121,3</b>	3,032	40		11,5	56	0,12	0,16	0,586
<b>151,6</b>	3,032	50		9,2	54	0,10	0,14	0,509
<b>181,9</b>	3,032	60		7,7	51	0,08	0,10	0,538
<b>202,0</b>	<b>4,04</b>	50		6,9	54	0,07	0,09	0,566
<b>242,6</b>	3,032	80		5,8	47	0,06	0,08	0,461
<b>303,2</b>	3,032	100		4,6	38	0,04	0,06	0,442
<b>323,2</b>	<b>4,04</b>	80		4,3	47	0,05	0,06	0,461
<b>404,0</b>	<b>4,04</b>	100		3,5	38	0,03	0,04	0,442

<b>75,8</b>	3,032	25	<b>900</b>	11,9	56	0,11	0,15	0,651
<b>91,0</b>	3,032	30		9,9	67	0,12	0,16	0,595
<b>121,3</b>	3,032	40		7,4	64	0,09	0,13	0,540
<b>151,6</b>	3,032	50		5,9	61	0,08	0,10	0,499
<b>181,9</b>	3,032	60		4,9	59	0,07	0,10	0,431
<b>202,0</b>	<b>4,04</b>	50		4,5	61	0,06	0,08	0,499
<b>242,6</b>	3,032	80		3,7	54	0,05	0,07	0,407
<b>303,2</b>	3,032	100		3,0	42	0,04	0,05	0,362
<b>323,2</b>	<b>4,04</b>	80		2,8	54	0,04	0,05	0,407
<b>404,0</b>	<b>4,04</b>	100		2,2	42	0,03	0,04	0,362

<b>75,8</b>	3,032	25	<b>500</b>	6,6	66	0,07	0,10	0,651
<b>91,0</b>	3,032	30		5,5	78	0,08	0,10	0,595
<b>121,3</b>	3,032	40		4,1	76	0,06	0,08	0,540
<b>151,6</b>	3,032	50		3,3	72	0,05	0,07	0,499
<b>181,9</b>	3,032	60		2,7	69	0,05	0,06	0,431
<b>202,0</b>	<b>4,04</b>	50		2,5	72	0,04	0,05	0,499
<b>242,6</b>	3,032	80		2,1	63	0,03	0,05	0,407
<b>303,2</b>	3,032	100		1,6	46	0,02	0,03	0,362
<b>323,2</b>	<b>4,04</b>	80		1,5	63	0,03	0,03	0,407
<b>404,0</b>	<b>4,04</b>	100		1,2	46	0,02	0,02	0,362

i	i <sub>1</sub>	i	n <sub>1</sub>	n <sub>2</sub>	M <sub>2</sub>	kW <sub>1</sub>	HP <sub>1</sub>	sf
<b>75,8</b>	3,032	25	<b>2800</b>	36,9	46	0,25	0,33	0,91
<b>91,0</b>	3,032	30		30,8	51	0,25	0,33	0,95
<b>121,3</b>	3,032	40		23,1	45	0,18	0,25	1,07
<b>151,6</b>	3,032	50		18,5	55	0,18	0,25	0,84
<b>181,9</b>	3,032	60		15,4	62	0,18	0,25	0,71
<b>202,0</b>	<b>4,04</b>	50		13,9	73	0,18	0,25	0,63
<b>242,6</b>	3,032	80		11,5	70	0,18	0,25	0,50
<b>303,2</b>	3,032	100		9,2	84	0,18	0,25	0,38
<b>323,2</b>	<b>4,04</b>	80		8,7	93	0,18	0,25	0,37
<b>404,0</b>	<b>4,04</b>	100		6,9	112	0,18	0,25	0,29

<b>75,8</b>	3,032	25	<b>1400</b>	18,5	43	0,12	0,16	1,14
<b>91,0</b>	3,032	30		15,4	48	0,12	0,16	1,21
<b>121,3</b>	3,032	40		11,5	58	0,12	0,16	0,96
<b>151,6</b>	3,032	50		9,2	63	0,12	0,16	0,86
<b>181,9</b>	3,032	60		7,7	80	0,12	0,16	0,64
<b>202,0</b>	<b>4,04</b>	50		6,9	94	0,12	0,16	0,58
<b>242,6</b>	3,032	80		5,8	91	0,12	0,16	0,51
<b>303,2</b>	3,032	100		4,6	110	0,12	0,16	0,35
<b>323,2</b>	<b>4,04</b>	80		4,3	122	0,12	0,16	0,39
<b>404,0</b>	<b>4,04</b>	100		3,5	146	0,12	0,16	0,26

<b>75,8</b>	3,032	25	<b>900</b>	11,9	63	0,12	0,16	0,89
<b>91,0</b>	3,032	30		9,9	69	0,12	0,16	0,97
<b>121,3</b>	3,032	40		7,4	62	0,09	0,12	1,02
<b>151,6</b>	3,032	50		5,9	72	0,09	0,12	0,84
<b>181,9</b>	3,032	60		4,9	75	0,09	0,12	0,79
<b>202,0</b>	<b>4,04</b>	50		4,5	96	0,09	0,12	0,63
<b>242,6</b>	3,032	80		3,7	94	0,09	0,12	0,57
<b>303,2</b>	3,032	100		3,0	105	0,09	0,12	0,40
<b>323,2</b>	<b>4,04</b>	80		2,8	126	0,09	0,12	0,43
<b>404,0</b>	<b>4,04</b>	100		2,2	140	0,09	0,12	0,30

FLANGIA ATTACCO MOTORE GRANDEZZA 63 B14 (11/90)

**MOTOR COUPLING FLANGE, SIZE 63 B14 (11/90)**

FLANSCH ANSCHLUSS MOTOR GRÖSSE 63 B14 (11/90)

**P 63**  
1 / 3 - 1 / 4

P 63 + MOTORIDUTTORE MI 50  
**P 63 + WORMGEARED MOTOR MI 50**  
P 63 + GETRIEBEMOTOR MI 50

Albero lento  
**Output shaft**  
Abtriebswelle  
D = 24 mm

**MI 50**

i	i <sub>1</sub>	i <sub>2</sub>	n <sub>1</sub>	n <sub>2</sub>	M <sub>2</sub>	kW <sub>1</sub>	HP <sub>1</sub>	RD
<b>75,8</b>	3,032	25	<b>2800</b>	36,9	70	0,38	0,52	0,710
<b>91,0</b>	3,032	30		30,8	82	0,39	0,53	0,672
<b>121,3</b>	3,032	40		23,1	73	0,29	0,40	0,603
<b>151,6</b>	3,032	50		18,5	75	0,25	0,34	0,573
<b>181,9</b>	3,032	60		15,4	67	0,20	0,27	0,537
<b>202,0</b>	<b>4,04</b>	50		13,9	75	0,19	0,26	0,573
<b>242,6</b>	3,032	80		11,5	64	0,15	0,21	0,509
<b>303,2</b>	3,032	100		9,2	80	0,17	0,23	0,451
<b>323,2</b>	<b>4,04</b>	80		8,7	64	0,11	0,16	0,509
<b>404,0</b>	<b>4,04</b>	100		6,9	80	0,13	0,17	0,451

<b>75,8</b>	3,032	25	<b>1400</b>	18,5	82	0,23	0,32	0,682
<b>91,0</b>	3,032	30		15,4	99	0,25	0,34	0,643
<b>121,3</b>	3,032	40		11,5	86	0,19	0,25	0,557
<b>151,6</b>	3,032	50		9,2	88	0,15	0,21	0,557
<b>181,9</b>	3,032	60		7,7	78	0,13	0,17	0,499
<b>202,0</b>	<b>4,04</b>	50		6,9	88	0,11	0,16	0,557
<b>242,6</b>	3,032	80		5,8	76	0,09	0,13	0,490
<b>303,2</b>	3,032	100		4,6	70	0,08	0,10	0,442
<b>323,2</b>	<b>4,04</b>	80		4,3	76	0,07	0,10	0,490
<b>404,0</b>	<b>4,04</b>	100		3,5	70	0,06	0,08	0,442

<b>75,8</b>	3,032	25	<b>900</b>	11,9	94	0,17	0,23	0,682
<b>91,0</b>	3,032	30		9,9	110	0,18	0,24	0,643
<b>121,3</b>	3,032	40		7,4	99	0,14	0,19	0,557
<b>151,6</b>	3,032	50		5,9	101	0,11	0,15	0,557
<b>181,9</b>	3,032	60		4,9	86	0,09	0,12	0,499
<b>202,0</b>	<b>4,04</b>	50		4,5	101	0,08	0,12	0,557
<b>242,6</b>	3,032	80		3,7	79	0,06	0,09	0,490
<b>303,2</b>	3,032	100		3,0	76	0,05	0,07	0,442
<b>323,2</b>	<b>4,04</b>	80		2,8	79	0,05	0,06	0,490
<b>404,0</b>	<b>4,04</b>	100		2,2	76	0,04	0,05	0,442

<b>75,8</b>	3,032	25	<b>500</b>	6,6	111	0,11	0,15	0,682
<b>91,0</b>	3,032	30		5,5	130	0,12	0,16	0,643
<b>121,3</b>	3,032	40		4,1	116	0,09	0,12	0,557
<b>151,6</b>	3,032	50		3,3	119	0,07	0,10	0,557
<b>181,9</b>	3,032	60		2,7	101	0,06	0,08	0,499
<b>202,0</b>	<b>4,04</b>	50		2,5	119	0,06	0,08	0,557
<b>242,6</b>	3,032	80		2,1	93	0,04	0,06	0,490
<b>303,2</b>	3,032	100		1,6	89	0,03	0,05	0,442
<b>323,2</b>	<b>4,04</b>	80		1,5	93	0,03	0,04	0,490
<b>404,0</b>	<b>4,04</b>	100		1,2	89	0,03	0,04	0,442

i	i <sub>1</sub>	i	n <sub>1</sub>	n <sub>2</sub>	M <sub>2</sub>	kW <sub>1</sub>	HP <sub>1</sub>	sf
<b>75,8</b>	3,032	25	<b>2800</b>	36,9	68	0,37	0,50	1,03
<b>91,0</b>	3,032	30		30,8	77	0,37	0,50	1,06
<b>121,3</b>	3,032	40		23,1	62	0,25	0,33	1,17
<b>151,6</b>	3,032	50		18,5	74	0,25	0,33	1,01
<b>181,9</b>	3,032	60		15,4	83	0,25	0,33	0,80
<b>202,0</b>	<b>4,04</b>	50		13,9	71	0,18	0,25	1,06
<b>242,6</b>	3,032	80		11,5	76	0,18	0,25	0,84
<b>303,2</b>	3,032	100		9,2	84	0,18	0,25	0,95
<b>323,2</b>	<b>4,04</b>	80		8,7	101	0,18	0,25	0,63
<b>404,0</b>	<b>4,04</b>	100		6,9	112	0,18	0,25	0,71

<b>75,8</b>	3,032	25	<b>1400</b>	18,5	88	0,25	0,33	0,93
<b>91,0</b>	3,032	30		15,4	100	0,25	0,33	0,99
<b>121,3</b>	3,032	40		11,5	83	0,18	0,25	1,04
<b>151,6</b>	3,032	50		9,2	69	0,12	0,16	1,27
<b>181,9</b>	3,032	60		7,7	74	0,12	0,16	1,05
<b>202,0</b>	<b>4,04</b>	50		6,9	92	0,12	0,16	0,96
<b>242,6</b>	3,032	80		5,8	97	0,12	0,16	0,78
<b>303,2</b>	3,032	100		4,6	110	0,12	0,16	0,64
<b>323,2</b>	<b>4,04</b>	80		4,3	130	0,12	0,16	0,59
<b>404,0</b>	<b>4,04</b>	100		3,5	146	0,12	0,16	0,48

<b>75,8</b>	3,032	25	<b>900</b>	11,9	66	0,12	0,16	1,43
<b>91,0</b>	3,032	30		9,9	74	0,12	0,16	1,48
<b>121,3</b>	3,032	40		7,4	86	0,12	0,16	1,15
<b>151,6</b>	3,032	50		5,9	107	0,12	0,16	0,94
<b>181,9</b>	3,032	60		4,9	87	0,09	0,12	0,99
<b>202,0</b>	<b>4,04</b>	50		4,5	107	0,09	0,12	0,94
<b>242,6</b>	3,032	80		3,7	113	0,09	0,12	0,70
<b>303,2</b>	3,032	100		3,0	128	0,09	0,12	0,59
<b>323,2</b>	<b>4,04</b>	80		2,8	151	0,09	0,12	0,52
<b>404,0</b>	<b>4,04</b>	100		2,2	170	0,09	0,12	0,45

FLANGIA ATTACCO MOTORE GRANDEZZA 63 B14 (11/90)

**MOTOR COUPLING FLANGE, SIZE 63 B14 (11/90)**

FLANSCH ANSCHLUSS MOTOR GRÖSSE 63 B14 (11/90)

**P 63**  
1 / 3 - 1 / 4

P 63 + MOTORIDUTTORE MI 60  
**P 63 + WORMGEARED MOTOR MI 60**  
P 63 + GETRIEBEMOTOR MI 60

Albero lento  
**Output shaft**  
Abtriebswelle  
D = 25 mm

**MI 60**

i	i <sub>1</sub>	i <sub>2</sub>	n <sub>1</sub>	n <sub>2</sub>	M <sub>2</sub>	kW <sub>1</sub>	HP <sub>1</sub>	RD
75,8	3,032	25	2800	36,9	140	0,71	0,96	0,768
91,0	3,032	30		30,8	160	0,76	1,03	0,682
121,3	3,032	40		23,1	147	0,53	0,72	0,672
151,6	3,032	50		18,5	132	0,40	0,55	0,634
181,9	3,032	60		15,4	122	0,33	0,45	0,596
202,0	4,04	50		13,9	132	0,30	0,41	0,634
242,6	3,032	80		11,5	118	0,27	0,36	0,538
303,2	3,032	100		9,2	105	0,21	0,28	0,490
323,2	4,04	80		8,7	118	0,20	0,27	0,538
404,0	4,04	100		6,9	105	0,16	0,21	0,490

i	i <sub>1</sub>	i	n <sub>1</sub>	n <sub>2</sub>	M <sub>2</sub>	kW <sub>1</sub>	HP <sub>1</sub>	sf
75,8	3,032	25	2800	36,9	73	0,37	0,50	1,91
91,0	3,032	30		30,8	78	0,37	0,50	2,04
121,3	3,032	40		23,1	103	0,37	0,50	1,43
151,6	3,032	50		18,5	121	0,37	0,50	1,09
181,9	3,032	60		15,4	137	0,37	0,50	0,89
202,0	4,04	50		13,9	162	0,37	0,50	0,82
242,6	3,032	80		11,5	111	0,25	0,25	1,06
303,2	3,032	100		9,2	127	0,25	0,25	0,83
323,2	4,04	80		8,7	107	0,18	0,25	1,11
404,0	4,04	100		6,9	121	0,18	0,25	0,86

75,8	3,032	25	1400	18,5	165	0,45	0,61	0,710
91,0	3,032	30		15,4	188	0,46	0,63	0,653
121,3	3,032	40		11,5	173	0,33	0,44	0,643
151,6	3,032	50		9,2	155	0,24	0,33	0,614
181,9	3,032	60		7,7	143	0,20	0,27	0,576
202,0	4,04	50		6,9	155	0,18	0,25	0,614
242,6	3,032	80		5,8	139	0,18	0,24	0,472
303,2	3,032	100		4,6	123	0,13	0,17	0,470
323,2	4,04	80		4,3	139	0,12	0,17	0,518
404,0	4,04	100		3,5	123	0,09	0,13	0,470

75,8	3,032	25	1400	18,5	92	0,25	0,33	1,80
91,0	3,032	30		15,4	101	0,25	0,33	1,86
121,3	3,032	40		11,5	133	0,25	0,33	1,30
151,6	3,032	50		9,2	114	0,18	0,25	1,36
181,9	3,032	60		7,7	129	0,18	0,25	1,11
202,0	4,04	50		6,9	152	0,18	0,25	1,02
242,6	3,032	80		5,8	141	0,18	0,25	0,99
303,2	3,032	100		4,6	117	0,12	0,18	1,05
323,2	4,04	80		4,3	137	0,12	0,16	1,01
404,0	4,04	100		3,5	156	0,12	0,16	0,79

75,8	3,032	25	900	11,9	173	0,30	0,41	0,710
91,0	3,032	30		9,9	201	0,32	0,43	0,653
121,3	3,032	40		7,4	189	0,23	0,31	0,643
151,6	3,032	50		5,9	163	0,16	0,22	0,614
181,9	3,032	60		4,9	159	0,14	0,19	0,576
202,0	4,04	50		4,5	163	0,12	0,17	0,614
242,6	3,032	80		3,7	146	0,12	0,16	0,472
303,2	3,032	100		3,0	129	0,09	0,12	0,470
323,2	4,04	80		2,8	146	0,08	0,11	0,518
404,0	4,04	100		2,2	129	0,06	0,09	0,470

75,8	3,032	25	900	11,9	69	0,12	0,16	2,53
91,0	3,032	30		9,9	76	0,12	0,16	2,66
121,3	3,032	40		7,4	99	0,12	0,16	1,90
151,6	3,032	50		5,9	119	0,12	0,16	1,37
181,9	3,032	60		4,9	133	0,12	0,16	1,19
202,0	4,04	50		4,5	158	0,12	0,16	1,03
242,6	3,032	80		3,7	146	0,12	0,16	1,00
303,2	3,032	100		3,0	136	0,09	0,12	0,95
323,2	4,04	80		2,8	160	0,09	0,12	0,91
404,0	4,04	100		2,2	181	0,09	0,12	0,71

75,8	3,032	25	500	6,6	182	0,18	0,24	0,710
91,0	3,032	30		5,5	236	0,21	0,28	0,653
121,3	3,032	40		4,1	221	0,15	0,20	0,643
151,6	3,032	50		3,3	192	0,11	0,15	0,614
181,9	3,032	60		2,7	186	0,09	0,13	0,576
202,0	4,04	50		2,5	192	0,08	0,11	0,614
242,6	3,032	80		2,1	170	0,08	0,11	0,472
303,2	3,032	100		1,6	142	0,05	0,07	0,470
323,2	4,04	80		1,5	170	0,05	0,07	0,518
404,0	4,04	100		1,2	142	0,04	0,05	0,470

FLANGIA ATTACCO MOTORE GRANDEZZA 63 B14 (11/90)

**MOTOR COUPLING FLANGE, SIZE 63 B14 (11/90)**

FLANSCH ANSCHLUSS MOTOR GRÖSSE 63 B14 (11/90)

**P 63**  
1 / 3 - 1 / 4

P 63 + MOTORIDUTTORE MI 70  
**P 63 + WORMGEARED MOTOR MI 70**  
P 63 + GETRIEBEMOTOR MI 70

Albero lento  
**Output shaft**  
Abtriebswelle  
D = 28 mm

**MI 70**

i	i <sub>1</sub>	i <sub>2</sub>	n <sub>1</sub>	n <sub>2</sub>	M <sub>2</sub>	kW <sub>1</sub>	HP <sub>1</sub>	RD
<b>75,8</b>	3,032	25	<b>2800</b>	36,9	185	0,96	1,30	0,749
<b>91,0</b>	3,032	30		30,8	221	0,98	1,33	0,730
<b>121,3</b>	3,032	40		23,1	201	0,71	0,97	0,682
<b>151,6</b>	3,032	50		18,5	207	0,62	0,85	0,643
<b>181,9</b>	3,032	60		15,4	190	0,51	0,69	0,605
<b>202,0</b>	<b>4,04</b>	50		13,9	207	0,47	0,64	0,643
<b>242,6</b>	3,032	80		11,5	147	0,38	0,51	0,470
<b>303,2</b>	3,032	100		9,2	141	0,32	0,44	0,422
<b>323,2</b>	<b>4,04</b>	80		8,7	147	0,28	0,39	0,470
<b>404,0</b>	<b>4,04</b>	100		6,9	141	0,24	0,33	0,422

i	i <sub>1</sub>	i	n <sub>1</sub>	n <sub>2</sub>	M <sub>2</sub>	kW <sub>1</sub>	HP <sub>1</sub>	sf
<b>75,8</b>	3,032	25	<b>2800</b>	36,9	72	0,37	0,50	2,58
<b>91,0</b>	3,032	30		30,8	84	0,37	0,50	2,64
<b>121,3</b>	3,032	40		23,1	104	0,37	0,50	1,93
<b>151,6</b>	3,032	50		18,5	123	0,37	0,50	1,68
<b>181,9</b>	3,032	60		15,4	139	0,37	0,50	1,37
<b>202,0</b>	<b>4,04</b>	50		13,9	164	0,37	0,50	1,26
<b>242,6</b>	3,032	80		11,5	144	0,37	0,50	1,02
<b>303,2</b>	3,032	100		9,2	109	0,25	0,25	1,29
<b>323,2</b>	<b>4,04</b>	80		8,7	130	0,25	0,33	1,13
<b>404,0</b>	<b>4,04</b>	100		6,9	105	0,18	0,25	1,35

<b>75,8</b>	3,032	25	<b>1400</b>	18,5	217	0,58	0,78	0,730
<b>91,0</b>	3,032	30		15,4	259	0,59	0,80	0,710
<b>121,3</b>	3,032	40		11,5	236	0,44	0,59	0,653
<b>151,6</b>	3,032	50		9,2	243	0,38	0,51	0,624
<b>181,9</b>	3,032	60		7,7	223	0,31	0,42	0,586
<b>202,0</b>	<b>4,04</b>	50		6,9	243	0,28	0,38	0,624
<b>242,6</b>	3,032	80		5,8	173	0,23	0,31	0,461
<b>303,2</b>	3,032	100		4,6	166	0,20	0,27	0,403
<b>323,2</b>	<b>4,04</b>	80		4,3	173	0,17	0,23	0,461
<b>404,0</b>	<b>4,04</b>	100		3,5	166	0,15	0,20	0,403

<b>75,8</b>	3,032	25	<b>1400</b>	18,5	94	0,25	0,33	2,30
<b>91,0</b>	3,032	30		15,4	110	0,25	0,33	2,35
<b>121,3</b>	3,032	40		11,5	135	0,25	0,33	1,75
<b>151,6</b>	3,032	50		9,2	161	0,25	0,33	1,51
<b>181,9</b>	3,032	60		7,7	182	0,25	0,33	1,23
<b>202,0</b>	<b>4,04</b>	50		6,9	215	0,25	0,33	1,13
<b>242,6</b>	3,032	80		5,8	137	0,18	0,25	1,26
<b>303,2</b>	3,032	100		4,6	150	0,18	0,25	1,11
<b>323,2</b>	<b>4,04</b>	80		4,3	122	0,12	0,16	1,42
<b>404,0</b>	<b>4,04</b>	100		3,5	133	0,12	0,16	1,24

<b>75,8</b>	3,032	25	<b>900</b>	11,9	217	0,37	0,50	0,730
<b>91,0</b>	3,032	30		9,9	259	0,38	0,51	0,710
<b>121,3</b>	3,032	40		7,4	236	0,28	0,38	0,653
<b>151,6</b>	3,032	50		5,9	243	0,24	0,33	0,624
<b>181,9</b>	3,032	60		4,9	223	0,20	0,27	0,586
<b>202,0</b>	<b>4,04</b>	50		4,5	243	0,18	0,25	0,624
<b>242,6</b>	3,032	80		3,7	190	0,16	0,22	0,461
<b>303,2</b>	3,032	100		3,0	169	0,13	0,18	0,403
<b>323,2</b>	<b>4,04</b>	80		2,8	190	0,12	0,16	0,461
<b>404,0</b>	<b>4,04</b>	100		2,2	169	0,10	0,13	0,403

<b>75,8</b>	3,032	25	<b>900</b>	11,9	70	0,12	0,16	3,08
<b>91,0</b>	3,032	30		9,9	82	0,12	0,16	3,15
<b>121,3</b>	3,032	40		7,4	101	0,12	0,16	2,34
<b>151,6</b>	3,032	50		5,9	120	0,12	0,16	2,02
<b>181,9</b>	3,032	60		4,9	136	0,12	0,16	1,64
<b>202,0</b>	<b>4,04</b>	50		4,5	161	0,12	0,16	1,51
<b>242,6</b>	3,032	80		3,7	142	0,12	0,16	1,33
<b>303,2</b>	3,032	100		3,0	156	0,12	0,16	1,09
<b>323,2</b>	<b>4,04</b>	80		2,8	190	0,12	0,16	1,00
<b>404,0</b>	<b>4,04</b>	100		2,2	207	0,12	0,16	0,81

<b>75,8</b>	3,032	25	<b>500</b>	6,6	242	0,23	0,31	0,730
<b>91,0</b>	3,032	30		5,5	286	0,23	0,32	0,710
<b>121,3</b>	3,032	40		4,1	267	0,18	0,24	0,653
<b>151,6</b>	3,032	50		3,3	252	0,14	0,19	0,624
<b>181,9</b>	3,032	60		2,7	250	0,12	0,17	0,586
<b>202,0</b>	<b>4,04</b>	50		2,5	252	0,10	0,14	0,624
<b>242,6</b>	3,032	80		2,1	223	0,10	0,14	0,461
<b>303,2</b>	3,032	100		1,6	198	0,08	0,12	0,403
<b>323,2</b>	<b>4,04</b>	80		1,5	223	0,08	0,11	0,461
<b>404,0</b>	<b>4,04</b>	100		1,2	198	0,06	0,09	0,403

FLANGIA ATTACCO MOTORE GRANDEZZA 63 B14 (11/90)

**MOTOR COUPLING FLANGE, SIZE 63 B14 (11/90)**

FLANSCH ANSCHLUSS MOTOR GRÖSSE 63 B14 (11/90)



**P 71**  
**1 / 3 - 1 / 4**

P 71 + MOTORIDUTTORE MI 60  
**P 71 + WORMGEARED MOTOR MI 60**  
*P 71 + GETRIEBEMOTOR MI 60*

Albero lento  
**Output shaft**  
*Abtriebswelle*  
D = 25 mm

**MI 60**

i	i <sub>1</sub>	i <sub>2</sub>	n <sub>1</sub>	n <sub>2</sub>	M <sub>2</sub>	kW <sub>1</sub>	HP <sub>1</sub>	RD
<b>75,8</b>	3,033	25	<b>2800</b>	36,9	140	0,75	1,02	0,724
<b>91,0</b>	3,033	30		30,8	160	0,76	1,04	0,675
<b>121,3</b>	3,033	40		23,1	147	0,55	0,75	0,643
<b>151,7</b>	3,033	50		18,5	132	0,43	0,58	0,600
<b>182,0</b>	3,033	60		15,4	122	0,35	0,48	0,563
<b>202,1</b>	<b>4,042</b>	50		13,9	132	0,32	0,43	0,600
<b>242,6</b>	3,033	80		11,5	118	0,29	0,39	0,500
<b>303,3</b>	3,033	100		9,2	105	0,22	0,31	0,452
<b>323,4</b>	<b>4,042</b>	80		8,7	118	0,21	0,29	0,500
<b>404,2</b>	<b>4,042</b>	100		6,9	105	0,17	0,23	0,452

<b>75,8</b>	3,033	25	<b>1400</b>	18,5	165	0,45	0,61	0,710
<b>91,0</b>	3,033	30		15,4	188	0,46	0,63	0,653
<b>121,3</b>	3,033	40		11,5	173	0,35	0,48	0,595
<b>151,7</b>	3,033	50		9,2	155	0,25	0,34	0,596
<b>182,0</b>	3,033	60		7,7	143	0,23	0,31	0,505
<b>202,1</b>	<b>4,042</b>	50		6,9	155	0,19	0,26	0,595
<b>242,6</b>	3,033	80		5,8	139	0,17	0,24	0,480
<b>303,3</b>	3,033	100		4,6	123	0,13	0,17	0,470
<b>323,4</b>	<b>4,042</b>	80		4,3	139	0,13	0,18	0,480
<b>404,2</b>	<b>4,042</b>	100		3,5	123	0,09	0,13	0,470

<b>75,8</b>	3,033	25	<b>900</b>	11,9	165	0,29	0,39	0,710
<b>91,0</b>	3,033	30		9,9	201	0,32	0,43	0,653
<b>121,3</b>	3,033	40		7,4	189	0,23	0,31	0,643
<b>151,7</b>	3,033	50		5,9	163	0,17	0,23	0,595
<b>182,0</b>	3,033	60		4,9	159	0,16	0,22	0,518
<b>202,1</b>	<b>4,042</b>	50		4,5	163	0,13	0,17	0,595
<b>242,6</b>	3,033	80		3,7	145	0,11	0,15	0,518
<b>303,3</b>	3,033	100		3,0	121	0,08	0,11	0,470
<b>323,4</b>	<b>4,042</b>	80		2,8	145	0,08	0,11	0,518
<b>404,2</b>	<b>4,042</b>	100		2,2	121	0,06	0,08	0,470

<b>75,8</b>	3,033	25	<b>500</b>	6,6	170	0,17	0,22	0,710
<b>91,0</b>	3,033	30		5,5	236	0,21	0,28	0,653
<b>121,3</b>	3,033	40		4,1	221	0,15	0,20	0,643
<b>151,7</b>	3,033	50		3,3	192	0,11	0,15	0,595
<b>182,0</b>	3,033	60		2,7	186	0,10	0,14	0,518
<b>202,1</b>	<b>4,042</b>	50		2,5	192	0,08	0,11	0,595
<b>242,6</b>	3,033	80		2,1	170	0,07	0,10	0,518
<b>303,3</b>	3,033	100		1,6	142	0,05	0,07	0,470
<b>323,4</b>	<b>4,042</b>	80		1,5	170	0,05	0,07	0,518
<b>404,2</b>	<b>4,042</b>	100		1,2	142	0,04	0,05	0,470

i	i <sub>1</sub>	i	n <sub>1</sub>	n <sub>2</sub>	M <sub>2</sub>	kW <sub>1</sub>	HP <sub>1</sub>	sf
<b>75,8</b>	3,033	25	<b>2800</b>	36,9	140	0,75	1,00	1,00
<b>91,0</b>	3,033	30		30,8	157	0,75	1,00	1,02
<b>121,3</b>	3,033	40		23,1	146	0,55	0,75	1,00
<b>151,7</b>	3,033	50		18,5	171	0,55	0,75	0,77
<b>182,0</b>	3,033	60		15,4	129	0,37	0,50	0,94
<b>202,1</b>	<b>4,042</b>	50		13,9	153	0,37	0,50	0,86
<b>242,6</b>	3,033	80		11,5	153	0,37	0,50	0,77
<b>303,3</b>	3,033	100		9,2	173	0,37	0,50	0,61
<b>323,4</b>	<b>4,042</b>	80		8,7	204	0,37	0,50	0,58
<b>404,2</b>	<b>4,042</b>	100		6,9	231	0,37	0,50	0,46

<b>75,8</b>	3,033	25	<b>1400</b>	18,5	136	0,37	0,50	1,21
<b>91,0</b>	3,033	30		15,4	150	0,37	0,50	1,25
<b>121,3</b>	3,033	40		11,5	182	0,37	0,50	0,95
<b>151,7</b>	3,033	50		9,2	154	0,25	0,33	1,01
<b>182,0</b>	3,033	60		7,7	157	0,25	0,33	0,91
<b>202,1</b>	<b>4,042</b>	50		6,9	205	0,25	0,33	0,76
<b>242,6</b>	3,033	80		5,8	199	0,25	0,33	0,70
<b>303,3</b>	3,033	100		4,6	243	0,25	0,33	0,51
<b>323,4</b>	<b>4,042</b>	80		4,3	265	0,25	0,33	0,53
<b>404,2</b>	<b>4,042</b>	100		3,5	324	0,25	0,33	0,38

<b>75,8</b>	3,033	25	<b>900</b>	11,9	143	0,25	0,33	1,15
<b>91,0</b>	3,033	30		9,9	158	0,25	0,33	1,28
<b>121,3</b>	3,033	40		7,4	207	0,25	0,33	0,91
<b>151,7</b>	3,033	50		5,9	172	0,18	0,25	0,95
<b>182,0</b>	3,033	60		4,9	180	0,18	0,25	0,88
<b>202,1</b>	<b>4,042</b>	50		4,5	230	0,18	0,25	0,71
<b>242,6</b>	3,033	80		3,7	240	0,18	0,25	0,60
<b>303,3</b>	3,033	100		3,0	273	0,18	0,25	0,44
<b>323,4</b>	<b>4,042</b>	80		2,8	320	0,18	0,25	0,45
<b>404,2</b>	<b>4,042</b>	100		2,2	363	0,18	0,25	0,33

FLANGIA ATTACCO MOTORE GRANDEZZA 71 B14 (14/105)

**MOTOR COUPLING FLANGE, SIZE 71 B14 (14/105)**

*FLANSCH ANSCHLUSS MOTOR GRÖSSE 71 B14 (14/105)*

**P 71**  
**1 / 3 - 1 / 4**

P 71 + MOTORIDUTTORE MI 70  
**P 71 + WORMGEARED MOTOR MI 70**  
*P 71 + GETRIEBEMOTOR MI 70*

Albero lento  
**Output shaft**  
*Abtriebswelle*  
D = 28 mm

**MI 70**

i	i <sub>1</sub>	i <sub>2</sub>	n <sub>1</sub>	n <sub>2</sub>	M <sub>2</sub>	kW <sub>1</sub>	HP <sub>1</sub>	RD
<b>75,8</b>	3,032	25	<b>2800</b>	36,9	185	0,96	1,30	0,749
<b>91,0</b>	3,032	30		30,8	221	0,98	1,33	0,730
<b>121,3</b>	3,032	40		23,1	201	0,71	0,97	0,682
<b>151,6</b>	3,032	50		18,5	207	0,62	0,85	0,643
<b>181,9</b>	3,032	60		15,4	190	0,51	0,69	0,605
<b>202,1</b>	<b>4,042</b>	50		13,9	207	0,47	0,63	0,643
<b>242,6</b>	3,032	80		11,5	147	0,38	0,51	0,470
<b>303,2</b>	3,032	100		9,2	141	0,32	0,44	0,422
<b>323,4</b>	<b>4,042</b>	80		8,7	147	0,28	0,39	0,470
<b>404,2</b>	<b>4,042</b>	100		6,9	141	0,24	0,33	0,422

i	i <sub>1</sub>	i	n <sub>1</sub>	n <sub>2</sub>	M <sub>2</sub>	kW <sub>1</sub>	HP <sub>1</sub>	sf
<b>75,8</b>	3,032	25	<b>2800</b>	36,9	145	0,75	1,00	1,27
<b>91,0</b>	3,032	30		30,8	170	0,75	1,00	1,30
<b>121,3</b>	3,032	40		23,1	155	0,55	0,75	1,30
<b>151,6</b>	3,032	50		18,5	183	0,55	0,75	1,13
<b>181,9</b>	3,032	60		15,4	139	0,37	0,50	1,37
<b>202,1</b>	<b>4,042</b>	50		13,9	164	0,37	0,50	1,26
<b>242,6</b>	3,032	80		11,5	144	0,37	0,50	1,02
<b>303,2</b>	3,032	100		9,2	162	0,37	0,50	0,87
<b>323,4</b>	<b>4,042</b>	80		8,7	192	0,37	0,50	0,77
<b>404,2</b>	<b>4,042</b>	100		6,9	215	0,37	0,50	0,65

<b>75,8</b>	3,032	25	<b>1400</b>	18,5	217	0,58	0,78	0,730
<b>91,0</b>	3,032	30		15,4	259	0,59	0,80	0,710
<b>121,3</b>	3,032	40		11,5	236	0,44	0,59	0,653
<b>151,6</b>	3,032	50		9,2	243	0,38	0,51	0,624
<b>181,9</b>	3,032	60		7,7	223	0,31	0,42	0,586
<b>202,1</b>	<b>4,042</b>	50		6,9	243	0,28	0,38	0,624
<b>242,6</b>	3,032	80		5,8	173	0,23	0,31	0,461
<b>303,2</b>	3,032	100		4,6	166	0,19	0,26	0,413
<b>323,4</b>	<b>4,042</b>	80		4,3	173	0,17	0,23	0,461
<b>404,2</b>	<b>4,042</b>	100		3,5	166	0,15	0,20	0,413

<b>75,8</b>	3,032	25	<b>1400</b>	18,5	140	0,37	0,50	1,55
<b>91,0</b>	3,032	30		15,4	163	0,37	0,50	1,59
<b>121,3</b>	3,032	40		11,5	200	0,37	0,50	1,18
<b>151,6</b>	3,032	50		9,2	239	0,37	0,50	1,02
<b>181,9</b>	3,032	60		7,7	182	0,25	0,33	1,23
<b>202,1</b>	<b>4,042</b>	50		6,9	215	0,25	0,33	1,13
<b>242,6</b>	3,032	80		5,8	191	0,25	0,33	0,91
<b>303,2</b>	3,032	100		4,6	213	0,25	0,33	0,78
<b>323,4</b>	<b>4,042</b>	80		4,3	254	0,25	0,33	0,68
<b>404,2</b>	<b>4,042</b>	100		3,5	285	0,25	0,33	0,58

<b>75,8</b>	3,032	25	<b>900</b>	11,9	217	0,37	0,50	0,730
<b>91,0</b>	3,032	30		9,9	259	0,38	0,51	0,710
<b>121,3</b>	3,032	40		7,4	236	0,28	0,38	0,653
<b>151,6</b>	3,032	50		5,9	243	0,24	0,33	0,624
<b>181,9</b>	3,032	60		4,9	223	0,20	0,27	0,586
<b>202,1</b>	<b>4,042</b>	50		4,5	243	0,18	0,25	0,624
<b>242,6</b>	3,032	80		3,7	190	0,16	0,22	0,461
<b>303,2</b>	3,032	100		3,0	169	0,13	0,17	0,413
<b>323,4</b>	<b>4,042</b>	80		2,8	190	0,12	0,16	0,461
<b>404,2</b>	<b>4,042</b>	100		2,2	169	0,10	0,13	0,413

<b>75,8</b>	3,033	25	<b>900</b>	11,9	147	0,25	0,33	1,48
<b>91,0</b>	3,033	30		9,9	171	0,25	0,33	1,51
<b>121,3</b>	3,033	40		7,4	210	0,25	0,33	1,12
<b>151,7</b>	3,033	50		5,9	251	0,25	0,33	0,97
<b>182,0</b>	3,033	60		4,9	203	0,18	0,25	1,10
<b>202,1</b>	<b>4,042</b>	50		4,5	241	0,18	0,25	1,01
<b>242,6</b>	3,033	80		3,7	213	0,18	0,25	0,89
<b>303,3</b>	3,033	100		3,0	239	0,18	0,25	0,71
<b>323,4</b>	<b>4,042</b>	80		2,8	285	0,18	0,25	0,67
<b>404,2</b>	<b>4,042</b>	100		2,2	319	0,18	0,25	0,53

<b>75,8</b>	3,032	25	<b>500</b>	6,6	242	0,23	0,31	0,730
<b>91,0</b>	3,032	30		5,5	286	0,23	0,32	0,710
<b>121,3</b>	3,032	40		4,1	267	0,18	0,24	0,653
<b>151,6</b>	3,032	50		3,3	252	0,14	0,19	0,624
<b>181,9</b>	3,032	60		2,7	250	0,12	0,17	0,586
<b>202,1</b>	<b>4,042</b>	50		2,5	252	0,10	0,14	0,624
<b>242,6</b>	3,032	80		2,1	223	0,10	0,14	0,461
<b>303,2</b>	3,032	100		1,6	198	0,08	0,11	0,413
<b>323,4</b>	<b>4,042</b>	80		1,5	223	0,08	0,11	0,461
<b>404,2</b>	<b>4,042</b>	100		1,2	198	0,06	0,08	0,413

FLANGIA ATTACCO MOTORE GRANDEZZA 71 B14 (14/105)

**MOTOR COUPLING FLANGE, SIZE 71 B14 (14/105)**

*FLANSCH ANSCHLUSS MOTOR GRÖSSE 71 B14 (14/105)*

**P 71**  
1 / 3 - 1 / 4

P 71 + MOTORIDUTTORE MI 80  
**P 71 + WORMGEARED MOTOR MI 80**  
*P 71 + GETRIEBEMOTOR MI 80*

Albero lento  
**Output shaft**  
*Abtriebswelle*  
D = 35 mm

**MI 80**

i	i <sub>1</sub>	i <sub>2</sub>	n <sub>1</sub>	n <sub>2</sub>	M <sub>2</sub>	kW <sub>1</sub>	HP <sub>1</sub>	RD
75,8	3,032	25	<b>2800</b>	36,9	257	1,34	1,82	0,743
91,0	3,032	30		30,8	329	1,50	2,04	0,708
121,3	3,032	40		23,1	304	1,13	1,53	0,652
151,6	3,032	50		18,5	281	0,88	1,20	0,615
181,9	3,032	60		15,4	253	0,70	0,95	0,587
202,1	4,042	50		13,9	281	0,66	0,90	0,615
242,6	3,032	80		11,5	246	0,56	0,76	0,529
303,2	3,032	100		9,2	217	0,43	0,59	0,488
323,4	4,042	80		8,7	246	0,42	0,57	0,529
404,2	4,042	100		6,9	217	0,32	0,44	0,488

i	i <sub>1</sub>	i	n <sub>1</sub>	n <sub>2</sub>	M <sub>2</sub>	kW <sub>1</sub>	HP <sub>1</sub>	sf
75,8	3,032	25	<b>2800</b>	36,9	144	0,75	1,00	1,78
91,0	3,032	30		30,8	165	0,75	1,00	2,00
121,3	3,032	40		23,1	202	0,75	1,00	1,50
151,6	3,032	50		18,5	239	0,75	1,00	1,18
181,9	3,032	60		15,4	200	0,55	0,75	1,26
202,1	4,042	50		13,9	233	0,55	0,75	1,20
242,6	3,032	80		11,5	162	0,37	0,50	1,52
303,2	3,032	100		9,2	187	0,37	0,50	1,16
323,4	4,042	80		8,7	216	0,37	0,50	1,14
404,2	4,042	100		6,9	249	0,37	0,50	0,87

75,8	3,032	25	<b>1400</b>	18,5	302	0,80	1,09	0,726
91,0	3,032	30		15,4	386	0,87	1,18	0,715
121,3	3,032	40		11,5	356	0,68	0,92	0,634
151,6	3,032	50		9,2	330	0,54	0,74	0,586
181,9	3,032	60		7,7	297	0,43	0,58	0,557
202,1	4,042	50		6,9	330	0,41	0,56	0,586
242,6	3,032	80		5,8	289	0,36	0,49	0,490
303,2	3,032	100		4,6	255	0,27	0,37	0,451
323,4	4,042	80		4,3	289	0,27	0,36	0,490
404,2	4,042	100		3,5	255	0,20	0,28	0,451

75,8	3,032	25	<b>1400</b>	18,5	206	0,55	0,75	1,46
91,0	3,032	30		15,4	244	0,55	0,75	1,58
121,3	3,032	40		11,5	288	0,55	0,75	1,23
151,6	3,032	50		9,2	333	0,55	0,75	0,99
181,9	3,032	60		7,7	256	0,37	0,50	1,16
202,1	4,042	50		6,9	299	0,37	0,50	1,10
242,6	3,032	80		5,8	203	0,25	0,33	1,43
303,2	3,032	100		4,6	233	0,25	0,33	1,09
323,4	4,042	80		4,3	270	0,25	0,33	1,07
404,2	4,042	100		3,5	311	0,25	0,33	0,82

75,8	3,032	25	<b>900</b>	11,9	347	0,62	0,84	0,697
91,0	3,032	30		9,9	443	0,70	0,96	0,653
121,3	3,032	40		7,4	396	0,51	0,69	0,605
151,6	3,032	50		5,9	380	0,43	0,58	0,550
181,9	3,032	60		4,9	332	0,33	0,45	0,516
202,1	4,042	50		4,5	380	0,32	0,44	0,550
242,6	3,032	80		3,7	297	0,25	0,34	0,468
303,2	3,032	100		3,0	281	0,22	0,29	0,405
323,4	4,042	80		2,8	297	0,19	0,25	0,468
404,2	4,042	100		2,2	281	0,15	0,20	0,436

75,8	3,032	25	<b>900</b>	11,9	140	0,25	0,33	2,48
91,0	3,032	30		9,9	158	0,25	0,33	2,81
121,3	3,032	40		7,4	195	0,25	0,33	2,04
151,6	3,032	50		5,9	221	0,25	0,33	1,72
181,9	3,032	60		4,9	249	0,25	0,33	1,33
202,1	4,042	50		4,5	295	0,25	0,33	1,29
242,6	3,032	80		3,7	301	0,25	0,33	0,99
303,2	3,032	100		3,0	235	0,18	0,25	1,20
323,4	4,042	80		2,8	289	0,18	0,25	1,03
404,2	4,042	100		2,2	336	0,18	0,25	0,84

75,8	3,032	25	<b>500</b>	6,6	408	0,41	0,56	0,683
91,0	3,032	30		5,5	520	0,47	0,64	0,634
121,3	3,032	40		4,1	464	0,34	0,46	0,589
151,6	3,032	50		3,3	446	0,28	0,38	0,550
181,9	3,032	60		2,7	390	0,22	0,30	0,516
202,1	4,042	50		2,5	446	0,21	0,29	0,550
242,6	3,032	80		2,1	348	0,16	0,22	0,468
303,2	3,032	100		1,6	329	0,13	0,18	0,436
323,4	4,042	80		1,5	348	0,12	0,16	0,468
404,2	4,042	100		1,2	329	0,10	0,13	0,436

FLANGIA ATTACCO MOTORE GRANDEZZA 71 B14 (14/105)  
**MOTOR COUPLING FLANGE, SIZE 71 B14 (14/105)**  
*FLANSCH ANSCHLUSS MOTOR GRÖSSE 71 B14 (14/105)*

**P 71**  
1 / 3 - 1 / 4

P 71 + MOTORIDUTTORE MI 90  
**P 71 + WORMGEARED MOTOR MI 90**  
P 71 + GETRIEBEMOTOR MI 90

Albero lento  
**Output shaft**  
Abtriebswelle  
D = 38 mm

**MI 90**

i	i <sub>1</sub>	i <sub>2</sub>	n <sub>1</sub>	n <sub>2</sub>	M <sub>2</sub>	kW <sub>1</sub>	HP <sub>1</sub>	RD
<b>75,8</b>	3,032	25	<b>2800</b>	36,9	349	1,78	2,42	0,759
<b>91,0</b>	3,032	30		30,8	402	1,79	2,44	0,723
<b>121,3</b>	3,032	40		23,1	387	1,37	1,86	0,684
<b>151,6</b>	3,032	50		18,5	364	1,07	1,46	0,656
<b>181,9</b>	3,032	60		15,4	345	0,90	1,23	0,616
<b>202,1</b>	<b>4,042</b>	50		13,9	364	0,81	1,10	0,656
<b>242,6</b>	3,032	80		11,5	298	0,63	0,86	0,568
<b>303,2</b>	3,032	100		9,2	298	0,55	0,75	0,523
<b>323,4</b>	<b>4,042</b>	80		8,7	298	0,48	0,65	0,568
<b>404,2</b>	<b>4,042</b>	100		6,9	298	0,41	0,56	0,523

i	i <sub>1</sub>	i	n <sub>1</sub>	n <sub>2</sub>	M <sub>2</sub>	kW <sub>1</sub>	HP <sub>1</sub>	sf
<b>75,8</b>	3,032	25	<b>2800</b>	36,9	147	0,75	1,00	2,37
<b>91,0</b>	3,032	30		30,8	168	0,75	1,00	2,39
<b>121,3</b>	3,032	40		23,1	212	0,75	1,00	1,82
<b>151,6</b>	3,032	50		18,5	254	0,75	1,00	1,43
<b>181,9</b>	3,032	60		15,4	287	0,75	1,00	1,20
<b>202,1</b>	<b>4,042</b>	50		13,9	339	0,75	1,00	1,07
<b>242,6</b>	3,032	80		11,5	259	0,55	0,75	1,15
<b>303,2</b>	3,032	100		9,2	298	0,55	0,75	1,00
<b>323,4</b>	<b>4,042</b>	80		8,7	232	0,37	0,50	1,28
<b>404,2</b>	<b>4,042</b>	100		6,9	267	0,37	0,50	1,12

<b>75,8</b>	3,032	25	<b>1400</b>	18,5	410	1,12	1,52	0,709
<b>91,0</b>	3,032	30		15,4	473	1,12	1,52	0,681
<b>121,3</b>	3,032	40		11,5	455	0,91	1,24	0,605
<b>151,6</b>	3,032	50		9,2	428	0,71	0,96	0,586
<b>181,9</b>	3,032	60		7,7	406	0,60	0,81	0,547
<b>202,1</b>	<b>4,042</b>	50		6,9	428	0,53	0,72	0,586
<b>242,6</b>	3,032	80		5,8	350	0,44	0,60	0,483
<b>303,2</b>	3,032	100		4,6	350	0,33	0,44	0,519
<b>323,4</b>	<b>4,042</b>	80		4,3	350	0,33	0,45	0,483
<b>404,2</b>	<b>4,042</b>	100		3,5	350	0,24	0,33	0,519

<b>75,8</b>	3,032	25	<b>1400</b>	18,5	202	<b>0,55</b>	0,75	2,03
<b>91,0</b>	3,032	30		15,4	232	<b>0,55</b>	0,75	2,04
<b>121,3</b>	3,032	40		11,5	275	<b>0,55</b>	0,75	1,65
<b>151,6</b>	3,032	50		9,2	333	<b>0,55</b>	0,75	1,29
<b>181,9</b>	3,032	60		7,7	373	<b>0,55</b>	0,75	1,09
<b>202,1</b>	<b>4,042</b>	50		6,9	299	0,37	0,50	1,43
<b>242,6</b>	3,032	80		5,8	296	0,37	0,50	1,18
<b>303,2</b>	3,032	100		4,6	269	0,25	0,33	1,30
<b>323,4</b>	<b>4,042</b>	80		4,3	266	0,25	0,33	1,31
<b>404,2</b>	<b>4,042</b>	100		3,5	358	0,25	0,33	0,98

<b>75,8</b>	3,032	25	<b>900</b>	11,9	472	0,83	1,12	0,709
<b>91,0</b>	3,032	30		9,9	544	0,83	1,13	0,681
<b>121,3</b>	3,032	40		7,4	523	0,65	0,88	0,630
<b>151,6</b>	3,032	50		5,9	492	0,58	0,79	0,528
<b>181,9</b>	3,032	60		4,9	467	0,48	0,65	0,509
<b>202,1</b>	<b>4,042</b>	50		4,5	492	0,43	0,59	0,528
<b>242,6</b>	3,032	80		3,7	403	0,31	0,43	0,497
<b>303,2</b>	3,032	100		3,0	403	0,24	0,33	0,519
<b>323,4</b>	<b>4,042</b>	80		2,8	403	0,24	0,32	0,497
<b>404,2</b>	<b>4,042</b>	100		2,2	403	0,18	0,25	0,519

<b>75,8</b>	3,032	25	<b>900</b>	11,9	143	0,25	0,33	3,31
<b>91,0</b>	3,032	30		9,9	164	0,25	0,33	3,31
<b>121,3</b>	3,032	40		7,4	203	0,25	0,33	2,58
<b>151,6</b>	3,032	50		5,9	212	0,25	0,33	2,32
<b>181,9</b>	3,032	60		4,9	246	0,25	0,33	1,90
<b>202,1</b>	<b>4,042</b>	50		4,5	283	0,25	0,33	1,74
<b>242,6</b>	3,032	80		3,7	320	0,25	0,33	1,26
<b>303,2</b>	3,032	100		3,0	418	0,25	0,33	0,96
<b>323,4</b>	<b>4,042</b>	80		2,8	427	0,25	0,33	0,94
<b>404,2</b>	<b>4,042</b>	100		2,2	401	0,18	0,25	1,01

<b>75,8</b>	3,032	25	<b>500</b>	6,6	554	0,54	0,73	0,709
<b>91,0</b>	3,032	30		5,5	639	0,54	0,73	0,681
<b>121,3</b>	3,032	40		4,1	614	0,42	0,57	0,630
<b>151,6</b>	3,032	50		3,3	578	0,34	0,46	0,586
<b>181,9</b>	3,032	60		2,7	548	0,29	0,39	0,547
<b>202,1</b>	<b>4,042</b>	50		2,5	578	0,26	0,35	0,586
<b>242,6</b>	3,032	80		2,1	473	0,21	0,29	0,483
<b>303,2</b>	3,032	100		1,6	473	0,16	0,21	0,519
<b>323,4</b>	<b>4,042</b>	80		1,5	473	0,16	0,22	0,483
<b>404,2</b>	<b>4,042</b>	100		1,2	473	0,12	0,16	0,519

FLANGIA ATTACCO MOTORE GRANDEZZA 71 B14 (14/105)

**MOTOR COUPLING FLANGE, SIZE 71 B14 (14/105)**

*FLANSCH ANSCHLUSS MOTOR GRÖSSE 71 B14 (14/105)*

**P 80**  
**1 / 3 - 1/4**

P 80 + MOTORIDUTTORE MI 80  
**P 80 + WORMGEARED MOTOR MI 80**  
*P 80 + GETRIEBEMOTOR MI 80*

Albero lento  
**Output shaft**  
Abtriebswelle  
D = 35 mm

**MI 80**

i	i <sub>1</sub>	i <sub>2</sub>	n <sub>1</sub>	n <sub>2</sub>	M <sub>2</sub>	kW <sub>1</sub>	HP <sub>1</sub>	RD
75	3	25	<b>2800</b>	37,3	257	1,35	1,84	0,743
90	3	30		31,1	327	1,51	2,05	0,708
120	3	40		23,3	292	1,09	1,49	0,652
150	3	50		18,7	281	0,89	1,21	0,615
180	3	60		15,6	246	0,68	0,93	0,587
200	4	50		14,0	281	0,67	0,91	0,615
240	3	80		11,7	219	0,51	0,69	0,529
300	3	100		9,3	207	0,41	0,56	0,488
320	4	80		8,8	219	0,38	0,52	0,529
400	4	100		7,0	207	0,31	0,42	0,488

i	i <sub>1</sub>	i	n <sub>1</sub>	n <sub>2</sub>	M <sub>2</sub>	kW <sub>1</sub>	HP <sub>1</sub>	sf
75	3	25	<b>2800</b>	37,3	209	1,10	1,50	1,23
90	3	30		31,1	239	1,10	1,50	1,37
120	3	40		23,3	293	1,10	1,50	0,99
150	3	50		18,7	236	0,75	1,00	1,19
180	3	60		15,6	270	0,75	1,00	0,91
200	4	50		14,0	315	0,75	1,00	0,89
240	3	80		11,7	325	0,75	1,00	0,67
300	3	100		9,3	374	0,75	1,00	0,55
320	4	80		8,8	433	0,75	1,00	0,51
400	4	100		7,0	499	0,75	1,00	0,41

75	3	25	<b>1400</b>	18,7	302	0,81	1,11	0,726
90	3	30		15,6	385	0,88	1,19	0,715
120	3	40		11,7	344	0,66	0,90	0,634
150	3	50		9,3	330	0,55	0,75	0,586
180	3	60		7,8	289	0,42	0,57	0,557
200	4	50		7,0	330	0,41	0,56	0,586
240	3	80		5,8	258	0,32	0,44	0,490
300	3	100		4,7	244	0,26	0,36	0,451
320	4	80		4,4	258	0,24	0,33	0,490
400	4	100		3,5	244	0,20	0,27	0,451

75	3	25	<b>1400</b>	18,7	278	0,75	1,00	1,08
90	3	30		15,6	329	0,75	1,00	1,17
120	3	40		11,7	285	0,55	0,75	1,21
150	3	50		9,3	330	0,55	0,75	1,00
180	3	60		7,8	376	0,55	0,75	0,77
200	4	50		7,0	439	0,55	0,75	0,75
240	3	80		5,8	441	0,55	0,75	0,59
300	3	100		4,7	508	0,55	0,75	0,48
320	4	80		4,4	588	0,55	0,75	0,44
400	4	100		3,5	677	0,55	0,75	0,36

75	3	25	<b>900</b>	12,0	347	0,63	0,85	0,697
90	3	30		10,0	443	0,71	0,97	0,653
120	3	40		7,5	396	0,51	0,70	0,605
150	3	50		6,0	380	0,43	0,59	0,550
180	3	60		5,0	332	0,34	0,46	0,516
200	4	50		4,5	380	0,33	0,44	0,550
240	3	80		3,8	297	0,25	0,34	0,468
300	3	100		3,0	281	0,20	0,28	0,436
320	4	80		2,8	297	0,19	0,25	0,468
400	4	100		2,3	281	0,15	0,21	0,436

75	3	25	<b>900</b>	12,0	305	0,55	0,75	1,14
90	3	30		10,0	343	0,55	0,75	1,29
120	3	40		7,5	285	0,37	0,50	1,39
150	3	50		6,0	324	0,37	0,50	1,17
180	3	60		5,0	365	0,37	0,50	0,91
200	4	50		4,5	432	0,37	0,50	0,88
240	3	80		3,8	441	0,37	0,50	0,67
300	3	100		3,0	513	0,37	0,50	0,55
320	4	80		2,8	587	0,37	0,50	0,51
400	4	100		2,3	684	0,37	0,50	0,41

75	3	25	<b>500</b>	6,7	408	0,42	0,57	0,683
90	3	30		5,6	520	0,48	0,65	0,634
120	3	40		4,2	464	0,34	0,47	0,589
150	3	50		3,3	446	0,28	0,38	0,550
180	3	60		2,8	390	0,22	0,30	0,516
200	4	50		2,5	446	0,21	0,29	0,550
240	3	80		2,1	348	0,16	0,22	0,468
300	3	100		1,7	329	0,13	0,18	0,436
320	4	80		1,6	348	0,12	0,17	0,468
400	4	100		1,3	329	0,10	0,13	0,436

FLANGIA ATTACCO MOTORE GRANDEZZA 80 B14 (19/120)  
**MOTOR COUPLING FLANGE, SIZE 80 B14 (19/120)**  
*FLANSCH ANSCHLUSS MOTOR GRÖSSE 80 B14 (19/120)*

**P 80**  
**1 / 3 - 1/4**

P 80 + MOTORIDUTTORE MI 90  
**P 80 + WORMGEARED MOTOR MI 90**  
P 80 + GETRIEBEMOTOR MI 90

Albero lento  
**Output shaft**  
Abtriebswelle  
D = 38 mm

**MI 90**

i	i <sub>1</sub>	i <sub>2</sub>	n <sub>1</sub>	n <sub>2</sub>	M <sub>2</sub>	kW <sub>1</sub>	HP <sub>1</sub>
75	3	25	2800	37,3	349	1,80	2,44
90	3	30		31,1	402	1,81	2,46
120	3	40		23,3	387	1,38	1,88
150	3	50		18,7	364	1,09	1,48
180	3	60		15,6	345	0,91	1,24
200	4	50		14,0	364	0,81	1,11
240	3	80		11,7	298	0,64	0,87
300	3	100		9,3	298	0,56	0,76
320	4	80		8,8	298	0,48	0,65
400	4	100		7,0	298	0,42	0,57

i	i <sub>1</sub>	i	n <sub>1</sub>	n <sub>2</sub>	M <sub>2</sub>	kW <sub>1</sub>	HP <sub>1</sub>	sf
75	3	25	2800	37,3	291	1,50	2,00	1,20
90	3	30		31,1	333	1,50	2,00	1,21
120	3	40		23,3	308	1,10	1,50	1,26
150	3	50		18,7	369	1,10	1,50	0,99
180	3	60		15,6	284	0,75	1,00	1,22
200	4	50		14,0	335	0,75	1,00	1,09
240	3	80		11,7	349	0,75	1,00	0,85
300	3	100		9,3	402	0,75	1,00	0,74
320	4	80		8,8	465	0,75	1,00	0,64
400	4	100		7,0	535	0,75	1,00	0,56

75	3	25	1400	18,7	410	1,13	1,54
90	3	30		15,6	473	1,13	1,54
120	3	40		11,7	455	0,92	1,25
150	3	50		9,3	428	0,71	0,97
180	3	60		7,8	406	0,60	0,82
200	4	50		7,0	428	0,54	0,73
240	3	80		5,8	350	0,44	0,60
300	3	100		4,7	350	0,33	0,45
320	4	80		4,4	350	0,33	0,45
400	4	100		3,5	350	0,25	0,34

75	3	25	1400	18,7	399	1,10	1,50	1,03
90	3	30		15,6	460	1,10	1,50	1,03
120	3	40		11,7	371	0,75	1,00	1,23
150	3	50		9,3	449	0,75	1,00	0,95
180	3	60		7,8	370	0,55	0,75	1,10
200	4	50		7,0	439	0,55	0,75	0,97
240	3	80		5,8	435	0,55	0,75	0,80
300	3	100		4,7	585	0,55	0,75	0,60
320	4	80		4,4	580	0,55	0,75	0,60
400	4	100		3,5	779	0,55	0,75	0,45

75	3	25	900	12,0	472	0,84	1,14
90	3	30		10,0	544	0,84	1,14
120	3	40		7,5	523	0,65	0,89
150	3	50		6,0	492	0,59	0,80
180	3	60		5,0	467	0,48	0,65
200	4	50		4,5	492	0,44	0,60
240	3	80		3,8	403	0,32	0,43
300	3	100		3,0	403	0,24	0,33
320	4	80		2,8	403	0,24	0,32
400	4	100		2,3	403	0,18	0,25

75	3	25	900	12,0	311	0,55	0,75	1,52
90	3	30		10,0	358	0,55	0,75	1,52
120	3	40		7,5	441	0,55	0,75	1,19
150	3	50		6,0	462	0,55	0,75	1,06
180	3	60		5,0	360	0,37	0,50	1,30
200	4	50		4,5	415	0,37	0,50	1,19
240	3	80		3,8	469	0,37	0,50	0,86
300	3	100		3,0	612	0,37	0,50	0,66
320	4	80		2,8	625	0,37	0,50	0,65
400	4	100		2,3	816	0,37	0,50	0,49

75	3	25	500	6,7	554	0,55	0,74
90	3	30		5,6	639	0,55	0,74
120	3	40		4,2	614	0,43	0,58
150	3	50		3,3	578	0,34	0,47
180	3	60		2,8	548	0,29	0,40
200	4	50		2,5	578	0,26	0,35
240	3	80		2,1	473	0,21	0,29
300	3	100		1,7	473	0,16	0,22
320	4	80		1,6	473	0,16	0,22
400	4	100		1,3	473	0,12	0,16

FLANGIA ATTACCO MOTORE GRANDEZZA 80 B14 (19/120)

**MOTOR COUPLING FLANGE, SIZE 80 B14 (19/120)**

FLANSCH ANSCHLUSS MOTOR GRÖSSE 80 B14 (19/120)

**P 80**  
1 / 3 - 1 / 4

P 80 + MOTORIDUTTORE MI 110  
**P 80 + WORMGEARED MOTOR MI 110**  
P 80 + GETRIEBEMOTOR MI 110

Albero lento  
Output shaft  
Abtriebswelle  
D = 42 mm

**MI 110**

i	i <sub>1</sub>	i <sub>2</sub>	n <sub>1</sub>	n <sub>2</sub>	M <sub>2</sub>	kW <sub>1</sub>	HP <sub>1</sub>	RD
75	3	25	<b>2800</b>	37,3	553	2,85	3,87	0,759
90	3	30		31,1	663	2,99	4,06	0,723
120	3	40		23,3	646	2,31	3,14	0,684
150	3	50		18,7	604	1,80	2,45	0,656
180	3	60		15,6	553	1,46	1,99	0,616
200	4	50		14,0	604	1,35	1,84	0,656
240	3	80		11,7	493	1,06	1,44	0,568
300	3	100		9,3	434	0,81	1,10	0,523
320	4	80		8,8	493	0,79	1,08	0,568
400	4	100		7,0	434	0,61	0,83	0,523

75	3	25	<b>1400</b>	18,7	650	1,79	2,44	0,709
90	3	30		15,6	780	1,87	2,54	0,681
120	3	40		11,7	760	1,54	2,09	0,605
150	3	50		9,3	710	1,18	1,61	0,586
180	3	60		7,8	650	0,97	1,32	0,547
200	4	50		7,0	710	0,89	1,21	0,586
240	3	80		5,8	580	0,73	1,00	0,483
300	3	100		4,7	510	0,48	0,65	0,519
320	4	80		4,4	580	0,55	0,75	0,483
400	4	100		3,5	510	0,36	0,49	0,519

75	3	25	<b>900</b>	12,0	748	1,32	1,80	0,709
90	3	30		10,0	897	1,38	1,88	0,681
120	3	40		7,5	874	1,09	1,48	0,630
150	3	50		6,0	817	0,97	1,32	0,528
180	3	60		5,0	748	0,77	1,05	0,509
200	4	50		4,5	817	0,73	0,99	0,528
240	3	80		3,8	667	0,53	0,72	0,497
300	3	100		3,0	587	0,36	0,48	0,519
320	4	80		2,8	667	0,40	0,54	0,497
400	4	100		2,3	587	0,27	0,36	0,519

75	3	25	<b>500</b>	6,7	878	0,86	1,17	0,709
90	3	30		5,6	1053	0,90	1,22	0,681
120	3	40		4,2	1026	0,71	0,97	0,630
150	3	50		3,3	959	0,57	0,78	0,586
180	3	60		2,8	878	0,47	0,63	0,547
200	4	50		2,5	959	0,43	0,58	0,586
240	3	80		2,1	783	0,35	0,48	0,483
300	3	100		1,7	689	0,23	0,31	0,519
320	4	80		1,6	783	0,27	0,36	0,483
400	4	100		1,3	689	0,17	0,24	0,519

i	i <sub>1</sub>	i	n <sub>1</sub>	n <sub>2</sub>	M <sub>2</sub>	kW <sub>1</sub>	HP <sub>1</sub>	sf
75	3	25	<b>2800</b>	37,3	427	2,20	3,00	1,29
90	3	30		31,1	488	2,20	3,00	1,36
120	3	40		23,3	616	2,20	3,00	1,05
150	3	50		18,7	503	1,50	2,00	1,20
180	3	60		15,6	568	1,50	2,00	0,97
200	4	50		14,0	492	1,10	1,50	1,23
240	3	80		11,7	349	0,75	1,00	1,41
300	3	100		9,3	402	0,75	1,00	1,08
320	4	80		8,8	465	0,75	1,00	1,06
400	4	100		7,0	535	0,75	1,00	0,81

75	3	25	<b>1400</b>	18,7	399	<b>1,10</b>	1,50	1,63
90	3	30		15,6	460	<b>1,10</b>	1,50	1,70
120	3	40		11,7	545	<b>1,10</b>	1,50	1,40
150	3	50		9,3	449	0,75	1,00	1,58
180	3	60		7,8	370	0,55	0,75	1,76
200	4	50		7,0	599	0,75	1,00	1,18
240	3	80		5,8	435	0,55	0,75	1,33
300	3	100		4,7	585	0,55	0,75	0,87
320	4	80		4,4	580	0,55	0,75	1,00
400	4	100		3,5	779	0,55	0,75	0,65

75	3	25	<b>900</b>	12,0	311	0,55	0,75	2,41
90	3	30		10,0	358	0,55	0,75	2,51
120	3	40		7,5	441	0,55	0,75	1,98
150	3	50		6,0	462	0,55	0,75	1,77
180	3	60		5,0	360	0,37	0,50	2,08
200	4	50		4,5	616	0,55	0,75	1,33
240	3	80		3,8	469	0,37	0,50	1,42
300	3	100		3,0	612	0,37	0,50	0,96
320	4	80		2,8	625	0,37	0,50	1,07
400	4	100		2,3	816	0,37	0,50	0,72

FLANGIA ATTACCO MOTORE GRANDEZZA 80 B14 (19/120)

**MOTOR COUPLING FLANGE, SIZE 80 B14 (19/120)**

FLANSCH ANSCHLUSS MOTOR GRÖSSE 80 B14 (19/120)

**P 80**  
**1 / 3 - 1 / 4**

P 80 + MOTORIDUTTORE MI 130  
**P 80 + WORMGEARED MOTOR MI 130**  
 P 80 + GETRIEBEMOTOR MI 130

Albero lento  
**Output shaft**  
 Abtriebswelle  
 D = 48 mm

**MI 130**

i	i <sub>1</sub>	i <sub>2</sub>	n <sub>1</sub>	n <sub>2</sub>	M <sub>2</sub>	kW <sub>1</sub>	HP <sub>1</sub>	RD
<b>75</b>	3	25	<b>2800</b>	37,3	816	4,20	5,71	0,759
<b>90</b>	3	30		31,1	1088	4,90	6,67	0,723
<b>120</b>	3	40		23,3	995	3,55	4,83	0,684
<b>150</b>	3	50		18,7	884	2,64	3,58	0,656
<b>180</b>	3	60		15,6	884	2,34	3,18	0,616
<b>200</b>	4	50		14,0	884	1,98	2,69	0,656
<b>240</b>	3	80		11,7	723	1,55	2,11	0,568
<b>300</b>	3	100		9,3	629	1,17	1,60	0,523
<b>320</b>	4	80		8,8	723	1,17	1,59	0,568
<b>400</b>	4	100		7,0	629	0,88	1,20	0,523

<b>75</b>	3	25	<b>1400</b>	18,7	960	2,64	3,60	0,709
<b>90</b>	3	30		15,6	1280	3,06	4,17	0,681
<b>120</b>	3	40		11,7	1170	2,36	3,21	0,605
<b>150</b>	3	50		9,3	1040	1,74	2,36	0,586
<b>180</b>	3	60		7,8	1040	1,55	2,11	0,547
<b>200</b>	4	50		7,0	1040	1,30	1,77	0,586
<b>240</b>	3	80		5,8	850	1,08	1,46	0,483
<b>300</b>	3	100		4,7	740	0,70	0,95	0,519
<b>320</b>	4	80		4,4	850	0,81	1,10	0,483
<b>400</b>	4	100		3,5	740	0,52	0,71	0,519

<b>75</b>	3	25	<b>900</b>	12,0	1104	1,96	2,66	0,709
<b>90</b>	3	30		10,0	1472	2,26	3,08	0,681
<b>120</b>	3	40		7,5	1346	1,68	2,28	0,630
<b>150</b>	3	50		6,0	1196	1,42	1,94	0,528
<b>180</b>	3	60		5,0	1196	1,23	1,67	0,509
<b>200</b>	4	50		4,5	1196	1,07	1,45	0,528
<b>240</b>	3	80		3,8	978	0,77	1,05	0,497
<b>300</b>	3	100		3,0	851	0,51	0,70	0,519
<b>320</b>	4	80		2,8	978	0,58	0,79	0,497
<b>400</b>	4	100		2,3	851	0,39	0,53	0,519

<b>75</b>	3	25	<b>500</b>	6,7	1296	1,28	1,73	0,709
<b>90</b>	3	30		5,6	1728	1,48	2,01	0,681
<b>120</b>	3	40		4,2	1580	1,09	1,49	0,630
<b>150</b>	3	50		3,3	1404	0,84	1,14	0,586
<b>180</b>	3	60		2,8	1404	0,75	1,01	0,547
<b>200</b>	4	50		2,5	1404	0,63	0,85	0,586
<b>240</b>	3	80		2,1	1148	0,52	0,71	0,483
<b>300</b>	3	100		1,7	999	0,34	0,46	0,519
<b>320</b>	4	80		1,6	1148	0,39	0,53	0,483
<b>400</b>	4	100		1,3	999	0,25	0,34	0,519

i	i <sub>1</sub>	i	n <sub>1</sub>	n <sub>2</sub>	M <sub>2</sub>	kW <sub>1</sub>	HP <sub>1</sub>	sf
<b>75</b>	3	25	<b>2800</b>	37,3	427	2,20	3,00	1,91
<b>90</b>	3	30		31,1	488	2,20	3,00	2,23
<b>120</b>	3	40		23,3	616	2,20	3,00	1,61
<b>150</b>	3	50		18,7	738	2,20	3,00	1,20
<b>180</b>	3	60		15,6	832	2,20	3,00	1,06
<b>200</b>	4	50		14,0	671	1,50	2,00	1,32
<b>240</b>	3	80		11,7	698	1,50	2,00	1,04
<b>300</b>	3	100		9,3	589	1,10	1,50	1,07
<b>320</b>	4	80		8,8	682	1,10	1,50	1,06
<b>400</b>	4	100		7,0	535	0,75	1,00	1,17

<b>75</b>	3	25	<b>1400</b>	18,7	399	<b>1,10</b>	1,50	2,40
<b>90</b>	3	30		15,6	460	<b>1,10</b>	1,50	2,78
<b>120</b>	3	40		11,7	545	<b>1,10</b>	1,50	2,15
<b>150</b>	3	50		9,3	659	<b>1,10</b>	1,50	1,58
<b>180</b>	3	60		7,8	739	<b>1,10</b>	1,50	1,41
<b>200</b>	4	50		7,0	599	0,75	1,00	1,74
<b>240</b>	3	80		5,8	870	<b>1,10</b>	1,50	0,98
<b>300</b>	3	100		4,7	585	0,55	0,75	1,27
<b>320</b>	4	80		4,4	791	0,75	1,00	1,08
<b>400</b>	4	100		3,5	779	0,55	0,75	0,95

<b>75</b>	3	25	<b>900</b>	12,0	311	0,55	0,75	3,56
<b>90</b>	3	30		10,0	358	0,55	0,75	4,12
<b>120</b>	3	40		7,5	441	0,55	0,75	3,05
<b>150</b>	3	50		6,0	462	0,55	0,75	2,59
<b>180</b>	3	60		5,0	534	0,55	0,75	2,24
<b>200</b>	4	50		4,5	616	0,55	0,75	1,94
<b>240</b>	3	80		3,8	697	0,55	0,75	1,40
<b>300</b>	3	100		3,0	612	0,37	0,50	1,39
<b>320</b>	4	80		2,8	929	0,55	0,75	1,05
<b>400</b>	4	100		2,3	816	0,37	0,50	1,04

FLANGIA ATTACCO MOTORE GRANDEZZA 80 B14 (19/120)

**MOTOR COUPLING FLANGE, SIZE 80 B14 (19/120)**

FLANSCH ANSCHLUSS MOTOR GRÖSSE 80 B14 (19/120)



**P 90**  
1 / 3 - 1 / 4

P 90 + MOTORIDUTTORE MI 110  
**P 90 + WORMGEARED MOTOR MI 110**  
P 90 + GETRIEBEMOTOR MI 110

Albero lento  
**Output shaft**  
Abtriebswelle  
D = 42 mm

**MI 110**

i	i <sub>1</sub>	i <sub>2</sub>	n <sub>1</sub>	n <sub>2</sub>	M <sub>2</sub>	kW <sub>1</sub>	HP <sub>1</sub>	RD
75	3	25	2800	37,3	553	2,85	3,87	0,759
90	3	30		31,1	663	2,99	4,06	0,723
120	3	40		23,3	646	2,31	3,14	0,684
150	3	50		18,7	604	1,80	2,45	0,656
180	3	60		15,6	553	1,46	1,99	0,616
200	4	50		14,0	604	1,35	1,84	0,656
240	3	80		11,7	493	1,06	1,44	0,568
300	3	100		9,3	434	0,81	1,10	0,523
320	4	80		8,8	493	0,79	1,08	0,568
400	4	100		7,0	434	0,61	0,83	0,523

i	i <sub>1</sub>	i	n <sub>1</sub>	n <sub>2</sub>	M <sub>2</sub>	kW <sub>1</sub>	HP <sub>1</sub>	sf
75	3	25	2800	37,3	427	2,20	3,00	1,29
90	3	30		31,1	488	2,20	3,00	1,36
120	3	40		23,3	616	2,20	3,00	1,05
150	3	50		18,7	503	1,50	2,00	1,20
180	3	60		15,6	568	1,50	2,00	0,97
200	4	50		14,0	671	1,50	2,00	0,90
240	3	80		11,7	698	1,50	2,00	0,71
300	3	100		9,3	803	1,50	2,00	0,54
320	4	80		8,8	930	1,50	2,00	0,53
400	4	100		7,0	1071	1,50	2,00	0,41

75	3	25	1400	18,7	650	1,79	2,44	0,709
90	3	30		15,6	780	1,87	2,54	0,681
120	3	40		11,7	760	1,54	2,09	0,605
150	3	50		9,3	710	1,18	1,61	0,586
180	3	60		7,8	650	0,97	1,32	0,547
200	4	50		7,0	710	0,89	1,21	0,586
240	3	80		5,8	580	0,73	1,00	0,483
300	3	100		4,7	510	0,48	0,65	0,519
320	4	80		4,4	580	0,55	0,75	0,483
400	4	100		3,5	510	0,36	0,49	0,519

75	3	25	1400	18,7	544	1,50	2,00	1,19
90	3	30		15,6	627	1,50	2,00	1,24
120	3	40		11,7	743	1,50	2,00	1,02
150	3	50		9,3	659	1,10	1,50	1,08
180	3	60		7,8	739	1,10	1,50	0,88
200	4	50		7,0	879	1,10	1,50	0,81
240	3	80		5,8	870	1,10	1,50	0,67
300	3	100		4,7	1169	1,10	1,50	0,44
320	4	80		4,4	1159	1,10	1,50	0,50
400	4	100		3,5	1559	1,10	1,50	0,33

75	3	25	900	12,0	748	1,32	1,80	0,709
90	3	30		10,0	897	1,38	1,88	0,681
120	3	40		7,5	874	1,09	1,48	0,630
150	3	50		6,0	817	0,97	1,32	0,528
180	3	60		5,0	748	0,77	1,05	0,509
200	4	50		4,5	817	0,73	0,99	0,528
240	3	80		3,8	667	0,53	0,72	0,497
300	3	100		3,0	587	0,36	0,48	0,519
320	4	80		2,8	667	0,40	0,54	0,497
400	4	100		2,3	587	0,27	0,36	0,519

75	3	25	900	12,0	621	1,10	1,50	1,20
90	3	30		10,0	715	1,10	1,50	1,25
120	3	40		7,5	882	1,10	1,50	0,99
150	3	50		6,0	630	0,75	1,00	1,30
180	3	60		5,0	729	0,75	1,00	1,03
200	4	50		4,5	840	0,75	1,00	0,97
240	3	80		3,8	950	0,75	1,00	0,70
300	3	100		3,0	1240	0,75	1,00	0,47
320	4	80		2,8	1266	0,75	1,00	0,53
400	4	100		2,3	1653	0,75	1,00	0,36

75	3	25	500	6,7	878	0,86	1,17	0,709
90	3	30		5,6	1053	0,90	1,22	0,681
120	3	40		4,2	1026	0,71	0,97	0,630
150	3	50		3,3	959	0,57	0,78	0,586
180	3	60		2,8	878	0,47	0,63	0,547
200	4	50		2,5	959	0,43	0,58	0,586
240	3	80		2,1	783	0,35	0,48	0,483
300	3	100		1,7	689	0,23	0,31	0,519
320	4	80		1,6	783	0,27	0,36	0,483
400	4	100		1,3	689	0,17	0,24	0,519

FLANGIA ATTACCO MOTORE GRANDEZZA 90 B14 (24/140)

**MOTOR COUPLING FLANGE, SIZE 90 B14 (24/140)**

FLANSCH ANSCHLUSS MOTOR GRÖSSE 90 B14 (24/140)

**P 90**  
**1 / 3 - 1 / 4**

P 90 + MOTORIDUTTORE MI 130  
**P 90 + WORMGEARED MOTOR MI 130**  
P 90 + GETRIEBEMOTOR MI 130

Albero lento  
**Output shaft**  
Abtriebswelle  
D = 48 mm

**MI 130**

i	i <sub>1</sub>	i <sub>2</sub>	n <sub>1</sub>	n <sub>2</sub>	M <sub>2</sub>	kW <sub>1</sub>	HP <sub>1</sub>	RD
<b>75</b>	3	25	<b>2800</b>	37,3	816	4,20	5,71	0,759
<b>90</b>	3	30		31,1	1088	4,90	6,67	0,723
<b>120</b>	3	40		23,3	995	3,55	4,83	0,684
<b>150</b>	3	50		18,7	884	2,64	3,58	0,656
<b>180</b>	3	60		15,6	884	2,34	3,18	0,616
<b>200</b>	4	50		14,0	884	1,98	2,69	0,656
<b>240</b>	3	80		11,7	723	1,55	2,11	0,568
<b>300</b>	3	100		9,3	629	1,17	1,60	0,523
<b>320</b>	4	80		8,8	723	1,17	1,59	0,568
<b>400</b>	4	100		7,0	629	0,88	1,20	0,523

i	i <sub>1</sub>	i	n <sub>1</sub>	n <sub>2</sub>	M <sub>2</sub>	kW <sub>1</sub>	HP <sub>1</sub>	sf
<b>75</b>	3	25	<b>2800</b>	37,3	583	3,00	4,00	1,40
<b>90</b>	3	30		31,1	666	3,00	4,00	1,63
<b>120</b>	3	40		23,3	840	3,00	4,00	1,18
<b>150</b>	3	50		18,7	738	2,20	3,00	1,20
<b>180</b>	3	60		15,6	832	2,20	3,00	1,06
<b>200</b>	4	50		14,0	984	2,20	3,00	0,90
<b>240</b>	3	80		11,7	698	1,50	2,00	1,04
<b>300</b>	3	100		9,3	803	1,50	2,00	0,78
<b>320</b>	4	80		8,8	930	1,50	2,00	0,78
<b>400</b>	4	100		7,0	1071	1,50	2,00	0,59

<b>75</b>	3	25	<b>1400</b>	18,7	960	2,64	3,60	0,709
<b>90</b>	3	30		15,6	1280	3,06	4,17	0,681
<b>120</b>	3	40		11,7	1170	2,36	3,21	0,605
<b>150</b>	3	50		9,3	1040	1,74	2,36	0,586
<b>180</b>	3	60		7,8	1040	1,55	2,11	0,547
<b>200</b>	4	50		7,0	1040	1,30	1,77	0,586
<b>240</b>	3	80		5,8	850	1,08	1,46	0,483
<b>300</b>	3	100		4,7	740	0,70	0,95	0,519
<b>320</b>	4	80		4,4	850	0,81	1,10	0,483
<b>400</b>	4	100		3,5	740	0,52	0,71	0,519

<b>75</b>	3	25	<b>1400</b>	18,7	544	1,50	2,00	1,76
<b>90</b>	3	30		15,6	627	1,50	2,00	2,04
<b>120</b>	3	40		11,7	743	1,50	2,00	1,58
<b>150</b>	3	50		9,3	899	1,50	2,00	1,16
<b>180</b>	3	60		7,8	1008	1,50	2,00	1,03
<b>200</b>	4	50		7,0	879	1,10	1,50	1,18
<b>240</b>	3	80		5,8	870	1,10	1,50	0,98
<b>300</b>	3	100		4,7	1169	1,10	1,50	0,63
<b>320</b>	4	80		4,4	1159	1,10	1,50	0,73
<b>400</b>	4	100		3,5	1559	1,10	1,50	0,47

<b>75</b>	3	25	<b>900</b>	12,0	1104	1,96	2,66	0,709
<b>90</b>	3	30		10,0	1472	2,26	3,08	0,681
<b>120</b>	3	40		7,5	1346	1,68	2,28	0,630
<b>150</b>	3	50		6,0	1196	1,42	1,94	0,528
<b>180</b>	3	60		5,0	1196	1,23	1,67	0,509
<b>200</b>	4	50		4,5	1196	1,07	1,45	0,528
<b>240</b>	3	80		3,8	978	0,77	1,05	0,497
<b>300</b>	3	100		3,0	851	0,51	0,70	0,519
<b>320</b>	4	80		2,8	978	0,58	0,79	0,497
<b>400</b>	4	100		2,3	851	0,39	0,53	0,519

<b>75</b>	3	25	<b>900</b>	12,0	621	1,10	1,50	1,78
<b>90</b>	3	30		10,0	715	1,10	1,50	2,06
<b>120</b>	3	40		7,5	882	1,10	1,50	1,53
<b>150</b>	3	50		6,0	924	1,10	1,50	1,29
<b>180</b>	3	60		5,0	729	0,75	1,00	1,64
<b>200</b>	4	50		4,5	840	0,75	1,00	1,42
<b>240</b>	3	80		3,8	950	0,75	1,00	1,03
<b>300</b>	3	100		3,0	1240	0,75	1,00	0,69
<b>320</b>	4	80		2,8	1266	0,75	1,00	0,77
<b>400</b>	4	100		2,3	1653	0,75	1,00	0,51

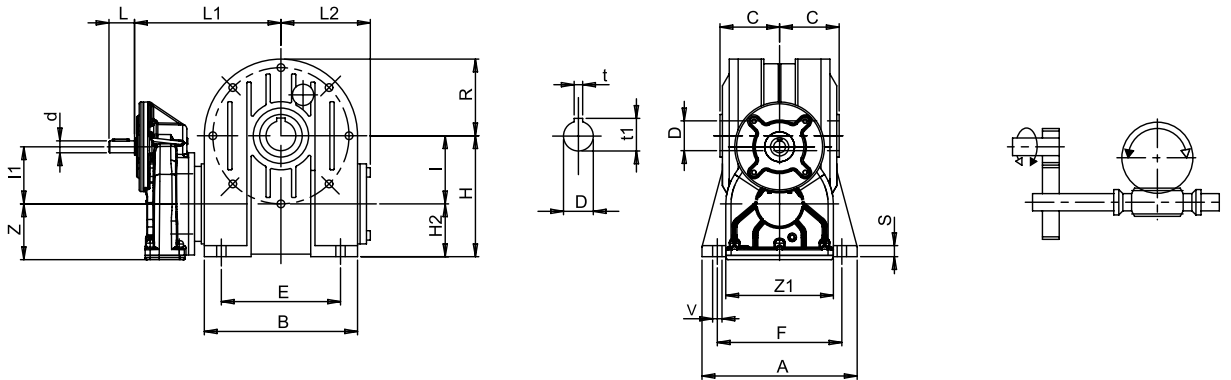
<b>75</b>	3	25	<b>500</b>	6,7	1296	1,28	1,73	0,709
<b>90</b>	3	30		5,6	1728	1,48	2,01	0,681
<b>120</b>	3	40		4,2	1580	1,09	1,49	0,630
<b>150</b>	3	50		3,3	1404	0,84	1,14	0,586
<b>180</b>	3	60		2,8	1404	0,75	1,01	0,547
<b>200</b>	4	50		2,5	1404	0,63	0,85	0,586
<b>240</b>	3	80		2,1	1148	0,52	0,71	0,483
<b>300</b>	3	100		1,7	999	0,34	0,46	0,519
<b>320</b>	4	80		1,6	1148	0,39	0,53	0,483
<b>400</b>	4	100		1,3	999	0,25	0,34	0,519

FLANGIA ATTACCO MOTORE GRANDEZZA 90 B14 (24/140)

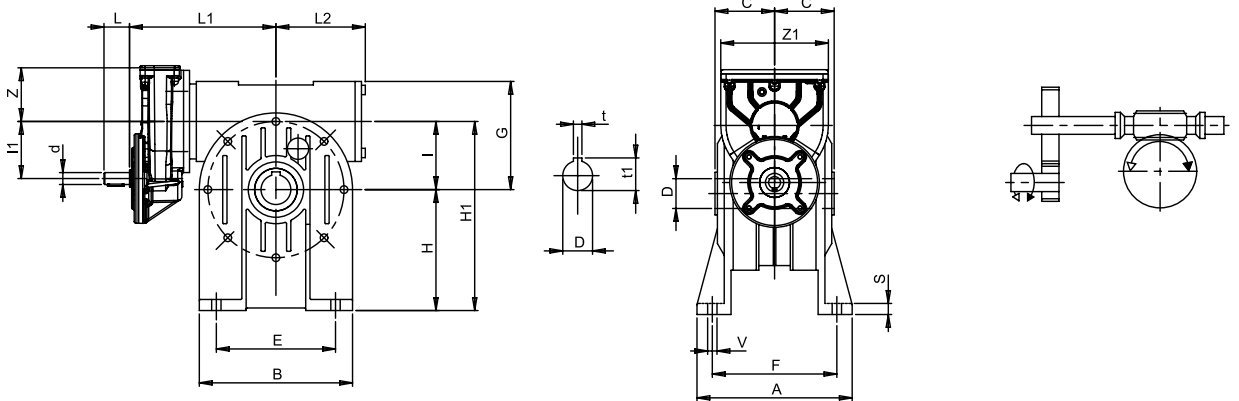
**MOTOR COUPLING FLANGE, SIZE 90 B14 (24/140)**

FLANSCH ANSCHLUSS MOTOR GRÖSSE 90 B14 (24/140)

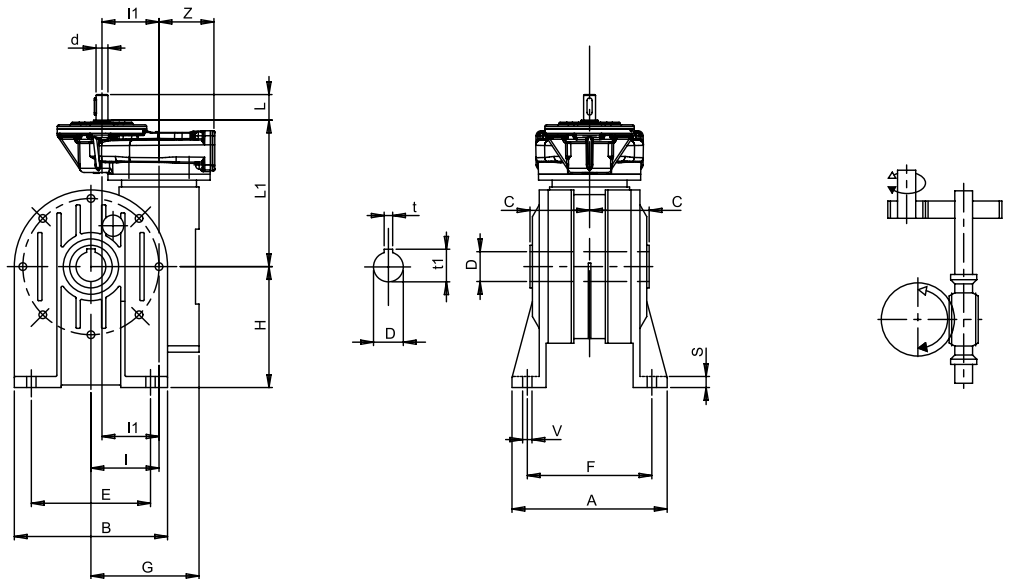
**P...- I...B**



**P...- I...A**

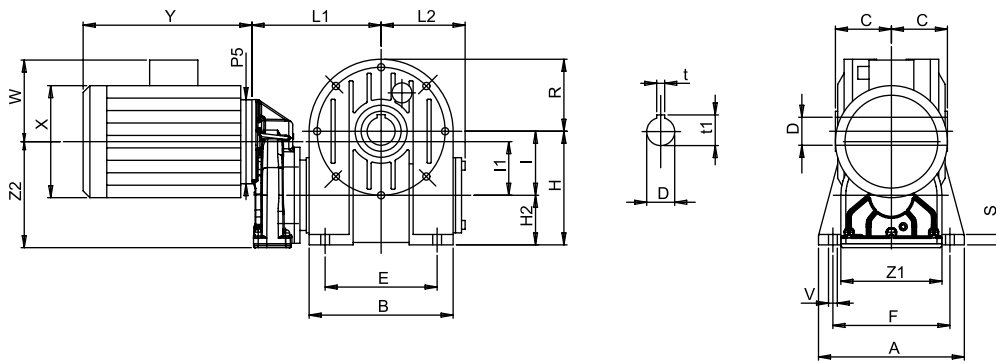


**P...- I...V**

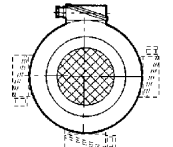


	A	B	E	F	S	V	d j6	G	H	H <sub>1</sub>	H <sub>2</sub>	I	I <sub>1</sub>	L	L <sub>1</sub>	L <sub>2</sub>	R	Z	Z <sub>1</sub>	C	DH7	t	t <sub>1</sub>
<b>P63 I40</b>	100	96	70	84	8	7	11	70	71	111	31	40	53	23	124,5	57	48	52,5	106	41	19	6	21,8
<b>P63 I50</b>	114	112	85	96	10	9	11	93	85	135	35	50	53	23	135,5	64	56	52,5	106	49	24	8	27,8
<b>P63 I60</b>	137	140	95	111	12	11	11	115	100	160	40	60	53	23	151,5	80	70	52,5	106	60	25	8	28,3
<b>P63 I70</b>	141	156	120	115	12	11	11	114	115	175	45	70	53	23	153,5	86	78	52,5	106	60,5	28	8	31,3
<b>P71 I60</b>	137	140	95	111	12	11	14	115	100	160	40	60	67	30	157,5	80	70	65,5	126,5	60	25	8	28,3
<b>P71 I70</b>	141	156	120	115	12	11	14	114	115	175	45	70	67	30	162,5	86	78	65,5	126,5	60,5	28	8	31,3

## MP...- I...B

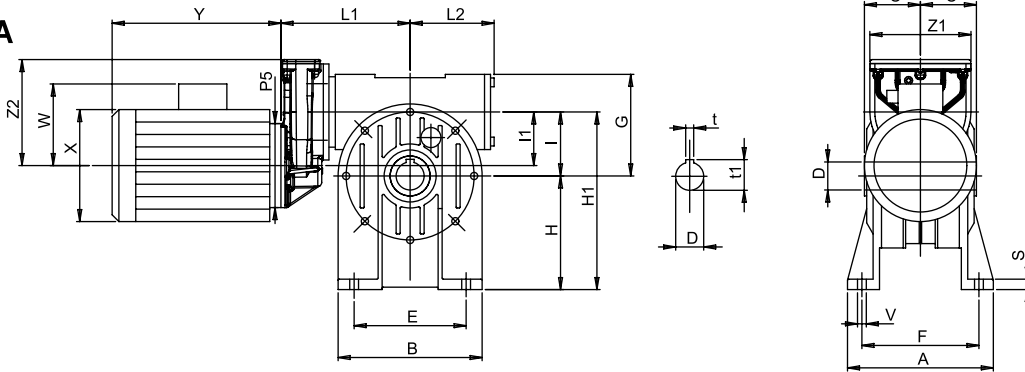


(STANDARD)

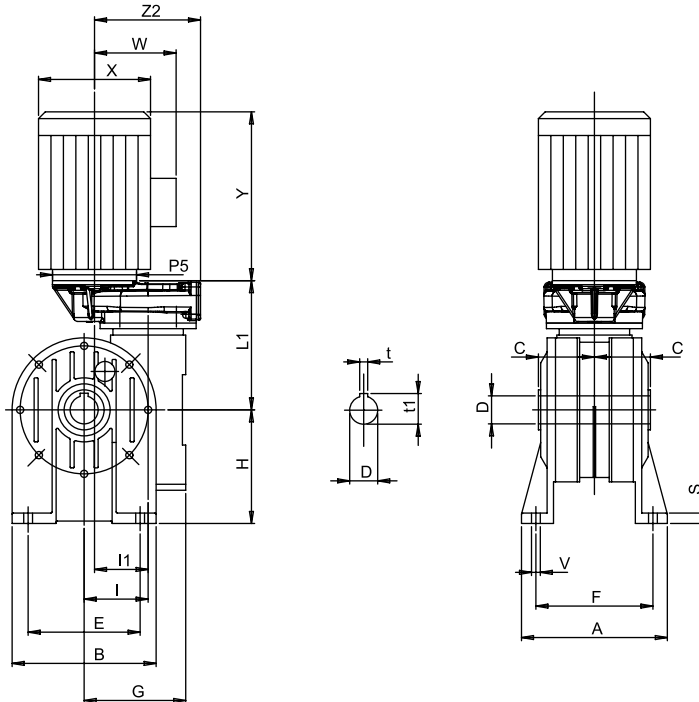


Posizione morsette  
Position of terminal  
block  
Klemmbrett

## MP...- I...A

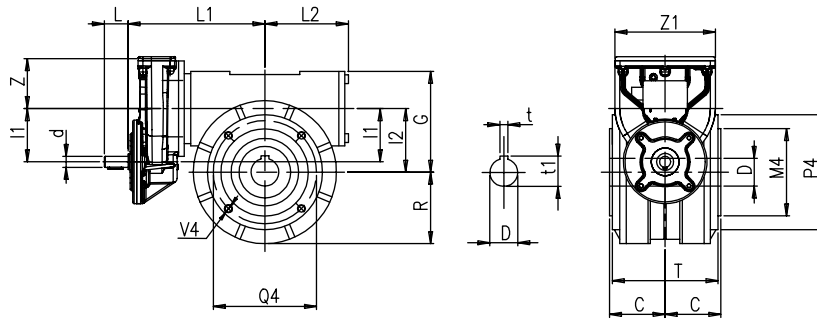


## MP...- I...V



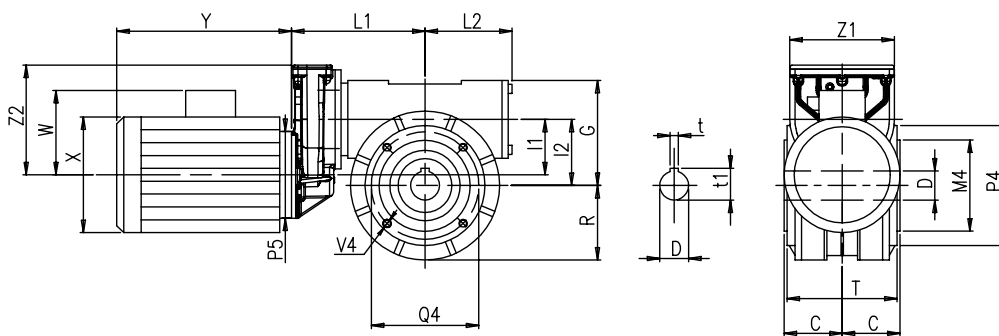
	A	B	E	F	S	V	G	H	H <sub>1</sub>	H <sub>2</sub>	I	I <sub>1</sub>	L <sub>1</sub>	L <sub>2</sub>	R	Z	Z <sub>1</sub>	C	DH7	t	t <sub>1</sub>
P63 I40	100	96	70	84	8	7	70	71	111	31	40	53	115	57	48	52,5	106	41	19	6	21,8
P63 I50	114	112	85	96	10	9	93	85	135	35	50	53	126	64	56	52,5	106	49	24	8	27,8
P63 I60	137	140	95	111	12	11	115	100	160	40	60	53	142	80	70	52,5	106	60	25	8	28,3
P63 I70	141	156	120	115	12	11	114	115	175	45	70	53	144	86	78	52,5	106	60,5	28	8	31,3
P71 I60	137	140	95	111	12	11	115	100	160	40	60	67	147	80	70	65,5	126,5	60	25	8	28,3
P71 I70	141	156	120	115	12	11	114	115	175	45	70	67	152	86	78	65,5	126,5	60,5	28	8	31,3

## P...- I...FP



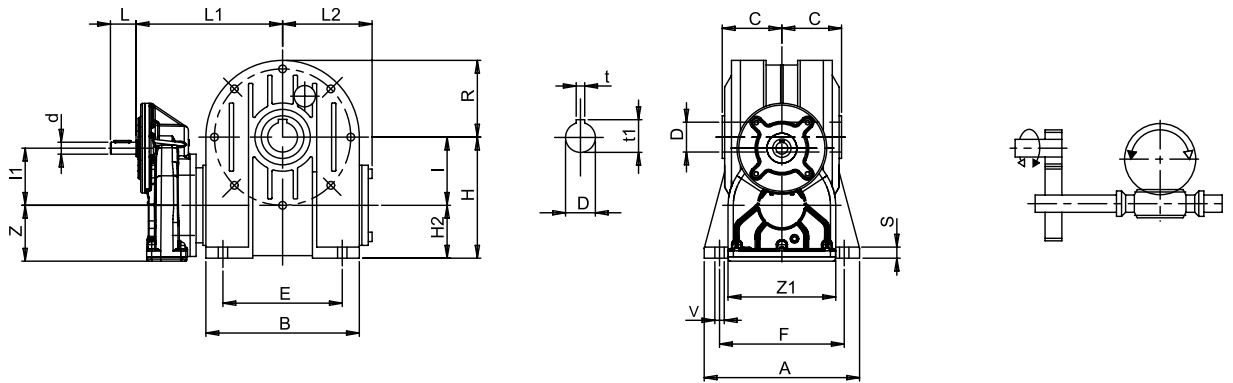
	M <sub>4</sub> G6	P <sub>4</sub>	Q <sub>4</sub>	V <sub>1</sub>	dj6	G	I	I <sub>1</sub>	L	L <sub>1</sub>	L <sub>2</sub>	R	T	Z	Z <sub>1</sub>	C	DH7	t	t <sub>1</sub>
<b>P63 I40</b>	50	72	65	M6	11	70	40	53	23	124,5	57	48	77	52,5	106	41	19	6	21,8
<b>P63 I50</b>	60	88	75	M6	11	84	50	53	23	135,5	64	56	93	52,5	106	49	24	8	27,8
<b>P63 I60</b>	70	105	85	M8	11	99	60	53	23	151,5	80	70	104	52,5	106	60	25	8	28,3
<b>P63 I70</b>	80	115	100	M8	11	117	70	53	23	153,5	86	78	114	52,5	106	60,5	28	8	31,3
<b>P71 I60</b>	70	105	85	M8	14	99	60	67	30	157,5	80	70	104	65,5	126,5	60	25	8	28,3
<b>P71 I70</b>	80	115	100	M8	14	117	70	67	30	162,5	86	78	114	65,5	126,5	60,5	28	8	31,3

## MP...- I...FP

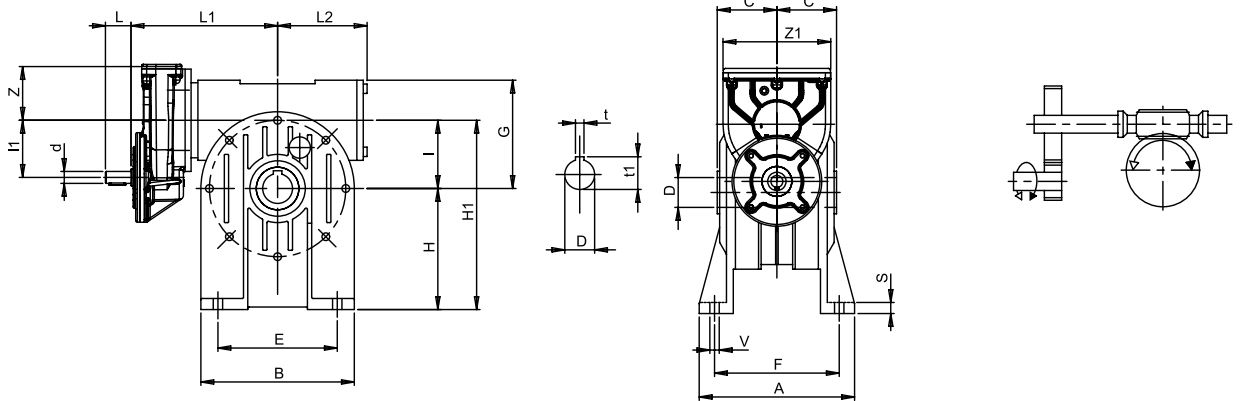


	M <sub>4</sub> G6	P <sub>4</sub>	Q <sub>4</sub>	V <sub>1</sub>	dj6	G	I	I <sub>1</sub>	L	L <sub>1</sub>	L <sub>2</sub>	R	T	Z	Z <sub>1</sub>	C	DH7	t	t <sub>1</sub>
<b>P63 I40</b>	50	72	65	M6	11	70	40	53	23	115	57	48	77	52,5	106	41	19	6	21,8
<b>P63 I50</b>	60	88	75	M6	11	84	50	53	23	126	64	56	93	52,5	106	49	24	8	27,8
<b>P63 I60</b>	70	105	85	M8	11	99	60	53	23	142	80	70	104	52,5	106	60	25	8	28,3
<b>P63 I70</b>	80	115	100	M8	11	117	70	53	23	144	86	78	114	52,5	106	60,5	28	8	31,3
<b>P71 I60</b>	70	105	85	M8	14	99	60	67	30	147	80	70	104	65,5	126,5	60	25	8	28,3
<b>P71 I70</b>	80	115	100	M8	14	117	70	67	30	152	86	78	114	65,5	126,5	60,5	28	8	31,3

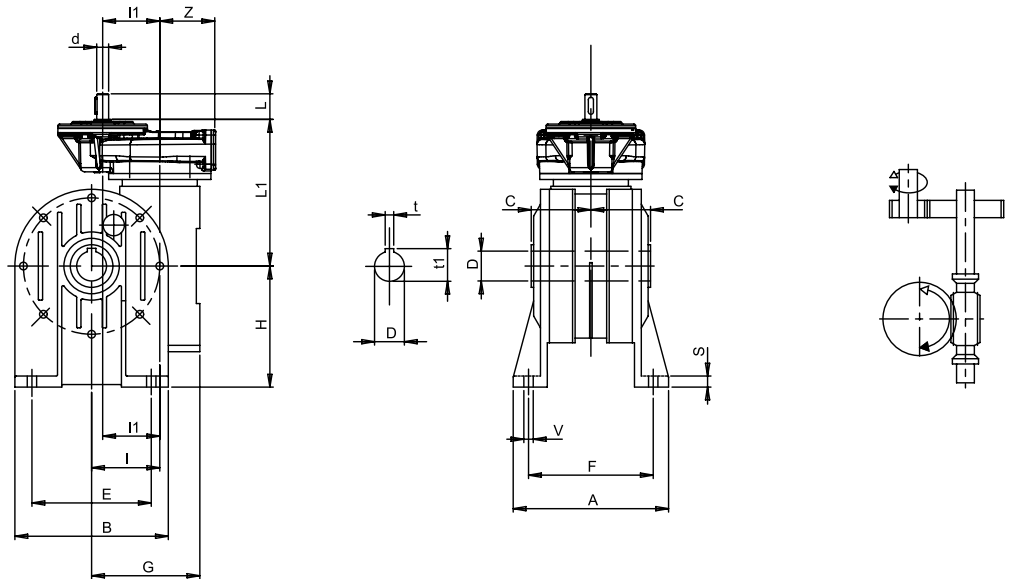
## P...- I...B



## P...- I...A

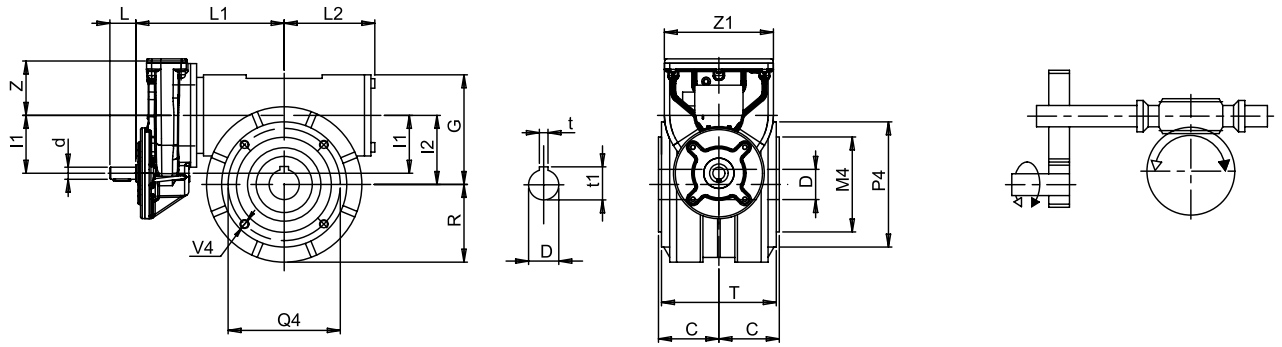


## P...- I...V

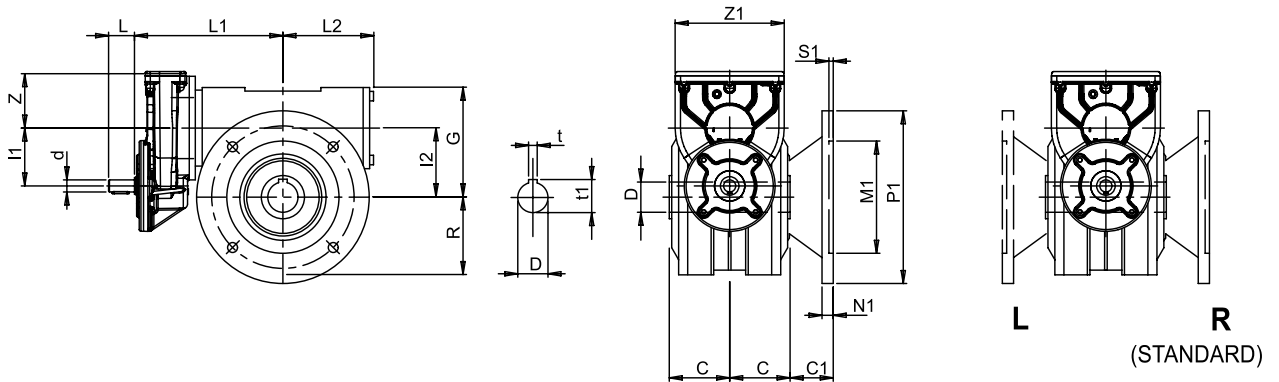


	A	B	E	F	S	V	d j6	G	H	H <sub>1</sub>	H <sub>2</sub>	I	I <sub>1</sub>	L	L <sub>1</sub>	L <sub>2</sub>	R	Z	Z <sub>1</sub>	C	DH7	t	t <sub>1</sub>
P71 I80	181	180	140	147	13	11	14	134	142	222	62	80	67	30	172	105	95	65,5	126,5	70	35	10	38,3
P71 I90	198	210	160	164	15	13	14	147	150	240	60	90	67	30	191,5	124	111	65,5	126,5	75	38	10	41,3
P80/90 I80	181	180	140	147	13	11	24	134	142	222	62	80	103	50	199,5	105	95	92,5	190	70	35	10	38,3
P80/90 I90	198	210	160	164	15	13	24	147	150	240	60	90	103	50	215,5	124	111	92,5	190	75	38	10	41,3
P80/90 I110	190	250	200	160	18	13	24	170	172	282	62	110	103	50	234,5	144	141	92,5	190	77,5	42	12	45,3
P80/90 I130	225	280	240	190	18	15	24	194	200	330	70	130	103	50	250,5	160	155	92,5	190	95	48	14	51,8

## P...- I...FP

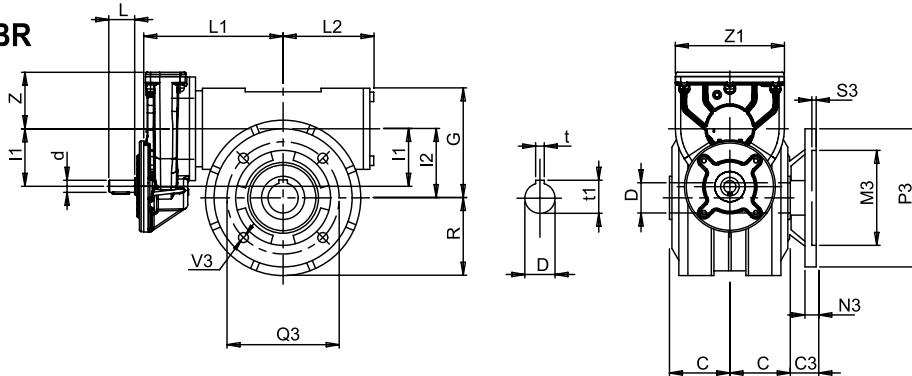


## P...- I...F



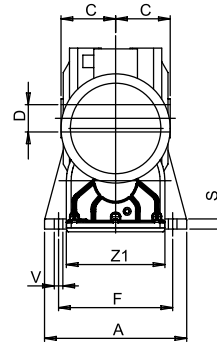
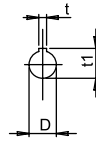
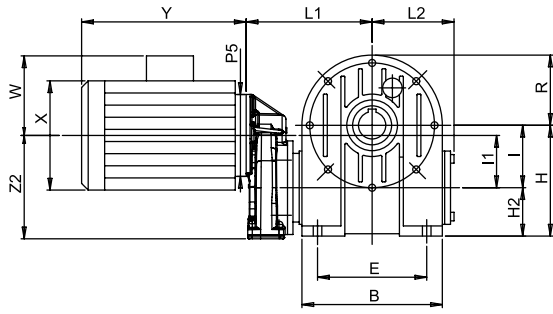
Posizione flangia  
**Flange position**  
 Lage des Abtriebsflanschs

## P...- I...FBR

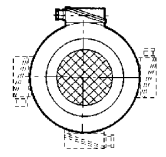


	C <sub>1</sub>	C <sub>3</sub>	M <sub>1</sub> G6	M <sub>3</sub> G6	M <sub>4</sub> G6	N <sub>1</sub>	N <sub>3</sub>	O <sub>1</sub>	O <sub>3</sub>	P <sub>1</sub>	P <sub>3</sub>	P <sub>4</sub>	Q <sub>1</sub>	Q <sub>3</sub>	Q <sub>4</sub>	S <sub>1</sub>	S <sub>3</sub>	V <sub>1</sub>	V <sub>3</sub>	V <sub>4</sub>	G	I	I <sub>1</sub>	L <sub>1</sub>	L <sub>2</sub>	R	T	Z	Z <sub>1</sub>	C	DH7	t	t <sub>1</sub>
P71 I80	50	30	130	110	110	13	13	120	100	200	160	145	165	130	130	5	5	11,5	11,5	M10	134	80	67	172	105	95	133	65,5	126,5	70	35	10	38,3
P71 I90	52	40	180	130	110	14	15	127	115	250	200	160	215	165	130	5	5	14	11	M10	147	90	67	191,5	124	111	143	65,5	126,5	75	38	10	41,3
P80 I80	50	30	130	110	110	13	13	120	100	200	160	145	165	130	130	5	5	11,5	11,5	M10	134	80	103	199,5	105	95	133	92,5	190	70	35	10	38,3
P80 I90	52	40	180	130	110	14	15	127	115	250	200	160	215	165	130	5	5	14	11	M10	147	90	103	215,5	124	111	143	92,5	190	75	38	10	41,3
P80/90 I110	72,5	52,5	180	180	130	18	18	150	130	250	250	200	215	215	165	5	5	15	15	M12	170	110	103	234,5	144	141	148	92,5	190	77,5	42	12	45,3
P80/90 I130	55	42,5	230	180	180	18	18	150	137,5	300	300	240	265	265	215	5	5	15	15	M12	194	130	103	250,5	160	155	172	92,5	190	95	48	14	51,8

## MP...- I...B

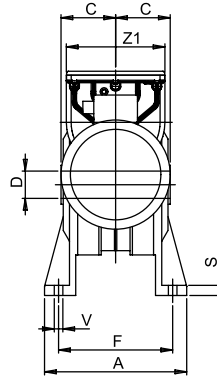
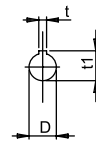
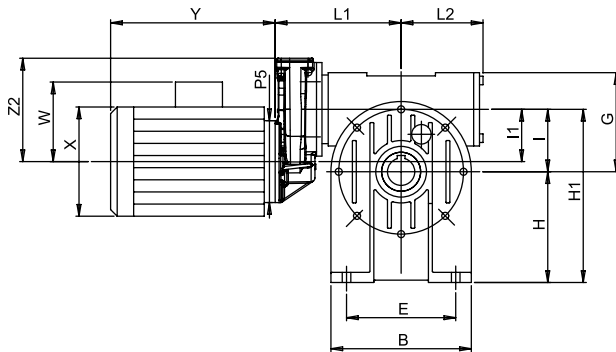


(STANDARD)

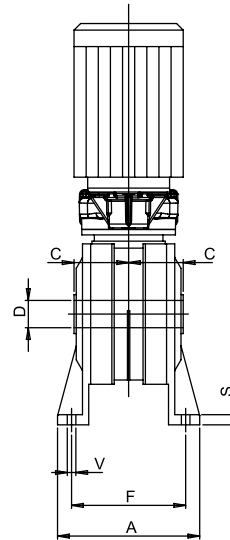
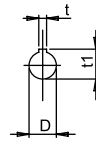
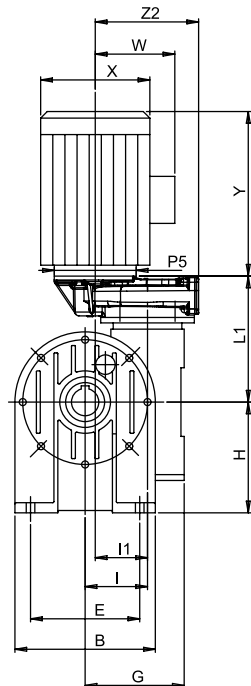


Posizione morsetti  
Position of terminal  
block  
Klemmbrett

## MP...- I...A



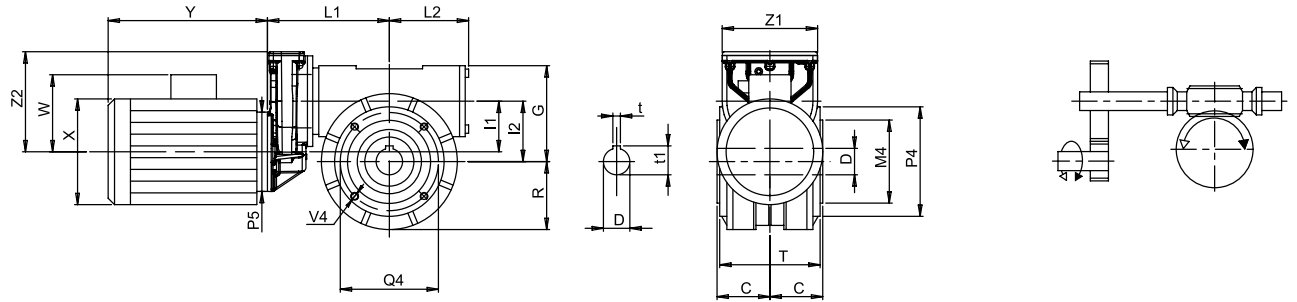
## MP...- I...V



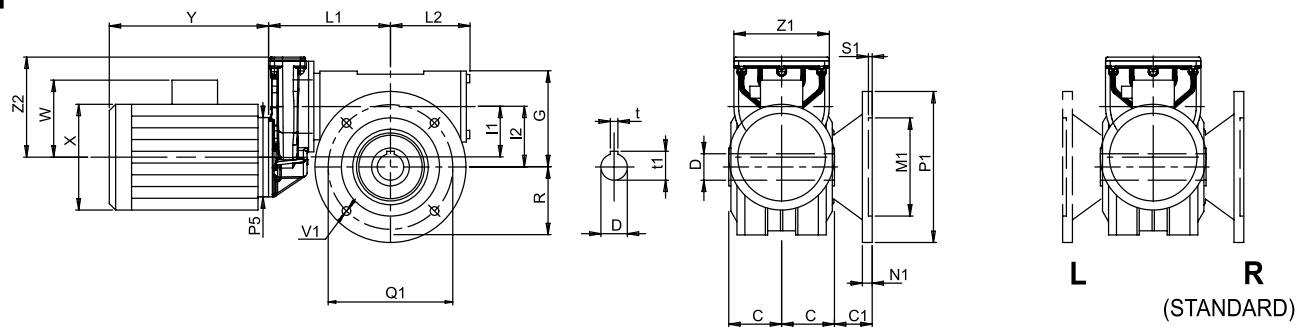
	A	B	E	F	S	V	G	H	H <sub>1</sub>	H <sub>2</sub>	I	I <sub>1</sub>	L <sub>1</sub>	L <sub>2</sub>	R	Z	Z <sub>1</sub>	Z <sub>2</sub>	C	DH7	t	t <sub>1</sub>
P71 I80	181	180	140	147	13	11	134	142	222	62	80	67	161,5	105	95	65,5	126,5	132,5	70	35	10	38,3
P71 I90	198	210	160	164	15	13	147	150	240	60	90	67	181	124	111	65,5	126,5	132,5	75	38	10	41,3
P80 I80	181	180	140	147	13	11	134	142	222	62	80	103	197	105	95	92,5	190	195,5	70	35	10	38,3
P80 I90	198	210	160	164	15	13	147	150	240	60	90	103	213	124	111	92,5	190	195,5	75	38	10	41,3
P80 I110	190	250	200	160	18	13	170	172	282	62	110	103	232	144	141	92,5	190	195,5	77,5	42	12	45,3
P80 I130	225	280	240	190	18	15	194	200	330	70	130	103	248	160	155	92,5	190	195,5	95	48	14	51,8
P90 I110	190	250	200	160	18	13	170	172	282	62	110	103	222	144	141	92,5	190	195,5	77,5	42	12	45,3
P90 I130	225	280	240	190	18	15	194	200	330	70	130	103	238	160	155	92,5	190	195,5	95	48	14	51,8



## MP...- I...FP

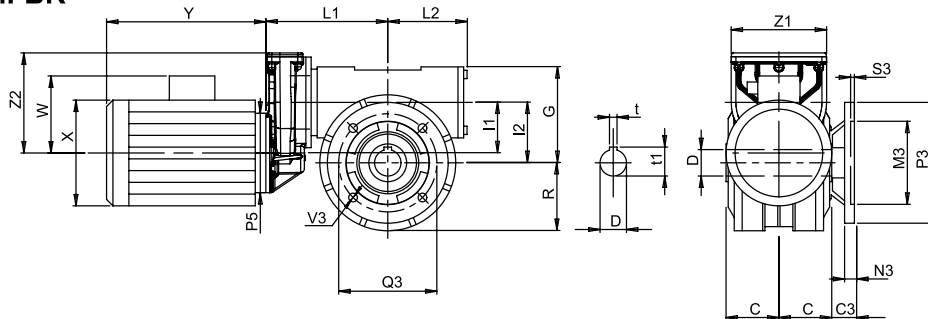


## MP...- I...F



Posizione flangia  
**Flange position**  
 Lage des Abtriebsflanschs

## MP...- I...FBR

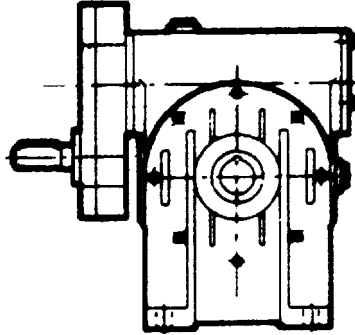


	C <sub>1</sub>	C <sub>3</sub>	M <sub>1</sub> G6	M <sub>3</sub> G6	M <sub>4</sub> G6	N <sub>1</sub>	N <sub>3</sub>	O <sub>1</sub>	O <sub>3</sub>	P <sub>1</sub>	P <sub>3</sub>	P <sub>4</sub>	Q <sub>1</sub>	Q <sub>3</sub>	Q <sub>4</sub>	S <sub>1</sub>	S <sub>3</sub>	V <sub>1</sub>	V <sub>3</sub>	V <sub>4</sub>	G	I	I <sub>1</sub>	L <sub>1</sub>	L <sub>2</sub>	R	T	Z	Z <sub>1</sub>	C	DH7	t	t <sub>1</sub>
P71 I80	50	30	130	110	110	13	13	120	100	200	160	145	165	130	130	5	5	11,5	11,5	M10	134	80	67	161,5	105	95	133	66	127	70	35	10	38,3
P71 I80	52	40	180	130	110	14	15	127	115	250	200	160	215	165	130	5	5	14	11	M10	147	90	67	181	124	111	143	66	127	75	38	10	41,3
P80 I80	50	30	130	110	110	13	13	120	100	200	160	145	165	130	130	5	5	11,5	11,5	M10	134	80	103	197	105	95	133	93	190	70	35	10	38,3
P80 I80	52	40	180	130	110	14	15	127	115	250	200	160	215	165	130	5	5	14	11	M10	147	90	103	213	124	111	143	93	190	75	38	10	41,3
P80 I110	72,5	52,5	180	180	130	18	18	150	130	250	250	200	215	215	165	5	5	15	15	M12	170	110	103	232	144	141	148	93	190	77,5	42	12	45,3
P80 I130	55	42,5	230	180	180	18	18	150	137,5	300	300	240	265	265	215	5	5	15	15	M12	194	130	103	248	160	155	172	93	190	95	48	14	51,8
P90 I110	72,5	52,5	180	180	130	18	18	150	130	250	250	200	215	215	165	5	5	15	15	M12	170	110	103	222	144	141	148	93	190	77,5	42	12	45,3
P90 I130	55	42,5	230	180	180	18	18	150	137,5	300	300	240	265	265	215	5	5	15	15	M12	194	130	103	238	160	155	172	93	190	95	48	14	51,8

## RIDUTTORI E MOTORIDUTTORI SERIE I-MI CON PRECOPPIA P110

## GEARBOXES AND GEARED MO- TOR SERIES I-MI WITH PRIMARY REDUCTION UNIT P110

## GETRIEBE UND GETRIEBEMOTO- REN BAUREIHE I-MI MIT VORSTU- FE P110



### CARATTERISTICHE

La precoppia P110 è di tipo tradizionale: le versioni PAM sono realizzate in forma compatta con l'albero veloce supportato da due cuscinetti. In questo caso il motore, in forma B5, viene montato direttamente sulla precoppia.

### FEATURES

**P110 size is made according to the former design: the primary reduction units are carried out in a compact shape, and the input shaft is supported by two bearings. In light of this, the electric motor, type B5, can be fitted directly and easily on the primary reduction.**

### EIGENSCHAFTEN

*Die Vorstufe P110 ist vom herkömmlichen Typ: PAM-Versionen in kompakter Ausführung mit Abtriebswelle auf zwei Lagern. In diesem Fall wird der Motor Typ B5 direkt auf der Vorstufe montiert.*

### LUBRIFICAZIONE

Le precopie P110 vengono fornite prive di olio e la lubrificazione è a cura del cliente.

### LUBRICATION

**Regarding primary reduction units P110, they are supplied without lubrication, which is on customer's account.**

### SCHMIERUNG

*Die Vorstufen P110 werden ohne Öl geliefert. Die Schmierung ist durch den Kunden zu besorgen.*

PESO PRECOPPIE REDUCTION UNIT WEIGHT GEWICHT VORDREHMOMENTE	
GRANDEZZA SIZE GRÖÖE	Kg
P110	26

QUANTITA' LUBRIFICANTE PRECOPPIE LUBRICANT REQUIRED FOR THE REDUCTION UNITS SCHMIERMITTELMENGE VORDREHMOMENTE	
GRANDEZZA SIZE GRÖÖE	l
P110	0,45

Lubrificazione consigliato: OLIO SINTETICO ISO VG 320

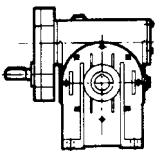
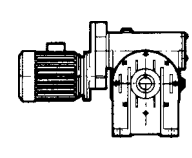
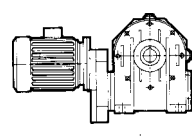
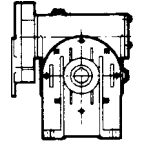
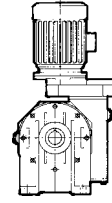
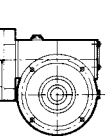
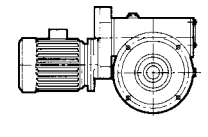
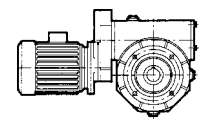
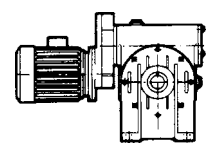
**Recommended lubricant: SYNTHETIC OIL ISO VG 320**

*Empfohlenes Schmiermittel: SYNTHETIKÖL ISO VG 320*

DESIGNAZIONE

CONFIGURATION

TYPENBEZEICHNUNGEN

Tipo Type Typ	Grandezza Size Grösse	i	PAM	∅ alb. lento o canotto (mm) ∅ output or hollow shaft ∅ abtriebwellen oder Büchse	Versione Version Ausführung	Pos. di mont. Mount. pos. Einbaulage	Altre indicaz. Other indicat. Weitere Angaben
<b>MP</b>	<b>110 - I 130</b>	<b>120</b>	<b>19/200</b>	<b>48</b>	<b>A</b>	<b>B3</b>	
 <b>P</b>	110 - I 130	75			 A	B3	
	110 - I 150	90				 B	V5
 <b>P (PAM)</b>		120			 V		B8
		150				 V6	B7
		180			 F FBR		
		240				 FP	
	300						
 <b>MP</b>							

(\*) **ATTENZIONE:** morsettiera motore ruotata a 45°.

(\*) **ATTENTION:** motor terminal box position at 45°.

(\*) **ACHTUNG:** Motorklemmbrett um 45° gedreht.

(\*\*) Per le caratteristiche delle flange, fare riferimento al riduttore base.

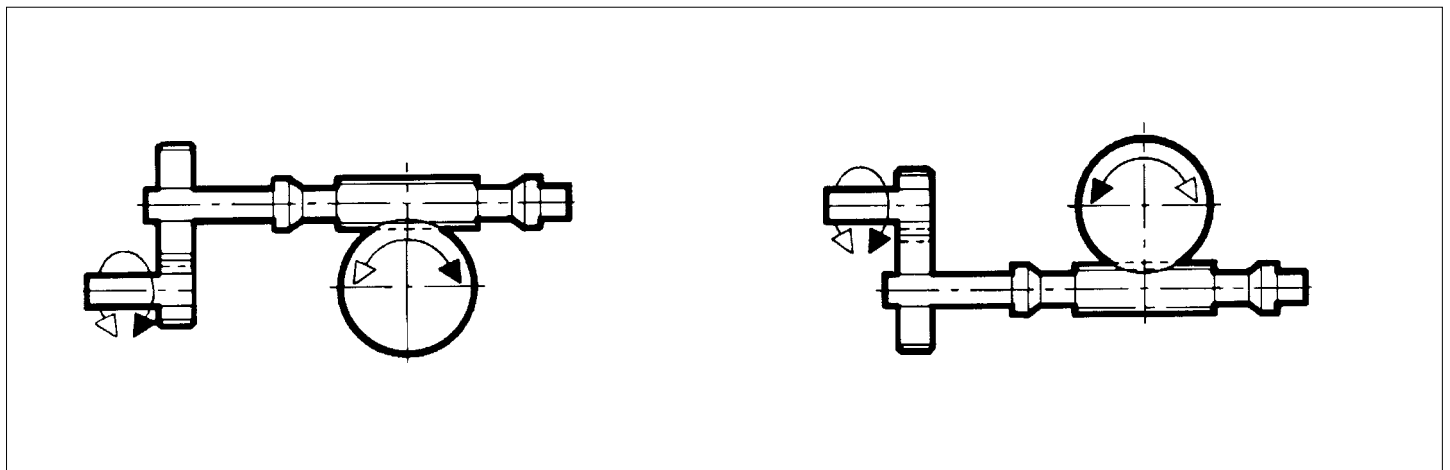
(\*\*) **Regarding the flanges features/dimensions, please refer to the standard gearbox.**

(\*\*) **Für die Eigenschaften der Flanche siehe das Standardgetrieben.**

SENSO DI ROTAZIONE

DIRECTION OF ROTATION

DREHRICHTUNG



**P 110-I130**

Prestazioni non motorizzati e motorizzati  
**Performance without motor and with motor**  
*Leistungen ohne Motor und mit Motor*

Albero lento  
**Output shaft**  
*Abtriebswelle*  
 D = 48 mm

**MP 110-I130**

i	i <sub>1</sub>	i <sub>2</sub>	n <sub>1</sub>	n <sub>2</sub>	M <sub>2</sub>	kW <sub>1</sub>	HP <sub>1</sub>	RD
75	3	25	2800	37,3	816	4,40	5,99	0,72
90	3	30		31,1	1088	5,26	7,16	0,67
120	3	40		23,3	995	3,84	5,23	0,63
150	3	50		18,7	884	2,57	3,49	0,67
180	3	60		15,6	884	2,48	3,37	0,58
240	3	80		11,7	723	1,80	2,45	0,49
300	3	100		9,3	629	1,40	1,91	0,44

i	i <sub>1</sub>	i <sub>2</sub>	n <sub>1</sub>	n <sub>2</sub>	M <sub>2</sub>	kW <sub>1</sub>	HP <sub>1</sub>	RD	sf
75	3	25	2800	37,3	741	4	5,50	0,72	1,10
90	3	30		31,1	827	4	5,50	0,67	1,32
120	3	40		23,3	776	3	4	0,63	1,28
150	3	50		18,7	758	2,20	3	0,67	1,17
180	3	60		15,6	785	2,20	3	0,58	1,13
240	3	80		11,7	882	2,20	3	0,49	0,82
300	3	100		9,3	673	1,50	2	0,44	0,93

75	3	25	1400	18,7	960	2,64	3,59	0,71
90	3	30		15,6	1280	3,16	4,30	0,66
120	3	40		11,7	1170	2,31	3,14	0,62
150	3	50		9,3	1040	1,54	2,09	0,66
180	3	60		7,8	1040	1,49	2,02	0,57
240	3	80		5,8	850	1,08	1,47	0,48
300	3	100		4,7	740	0,84	1,14	0,43

75	3	25	1400	18,7	799	2,20	3	0,71	1,20
90	3	30		15,6	1216	3	4	0,66	1,05
120	3	40		11,7	1117	2,20	3	0,62	1,05
150	3	50		9,3	1013	1,50	2	0,66	1,03
180	3	60		7,8	1050	1,50	2	0,57	0,99
240	3	80		5,8	1179	1,50	2	0,48	0,72
300	3	100		4,7	660	0,75	1	0,43	1,12

75	3	25	900	12	1104	1,99	2,71	0,70
90	3	30		10	1472	2,38	3,24	0,65
120	3	40		7,5	1346	1,74	2,37	0,61
150	3	50		6	1196	1,16	1,58	0,65
180	3	60		5	1196	1,12	1,52	0,56
240	3	80		3,8	978	0,82	1,11	0,47
300	3	100		3	851	0,63	0,86	0,42

75	3	25	900	12	997	1,80	2,50	0,70	1,11
90	3	30		10	1359	2,20	3	0,65	1,08
120	3	40		7,5	1393	1,80	2,50	0,61	0,97
150	3	50		6	1132	1,10	1,50	0,65	1,06
180	3	60		5	1174	1,10	1,50	0,56	1,02
240	3	80		3,8	898	0,75	1	0,47	1,09
300	3	100		3	738	0,55	0,75	0,42	1,15

75	3	25	500	7	1296	1,34	1,82	0,67
90	3	30		6	1728	1,60	2,18	0,63
120	3	40		4	1580	1,17	1,59	0,59
150	3	50		3	1404	0,78	1,06	0,63
180	3	60		3	1404	0,75	1,03	0,54
240	3	80		2	1148	0,55	0,75	0,46
300	3	100		2	999	0,43	0,58	0,41

			F1	F2	F3	F4
75	3	25	80	90	100	112
90	3	30	80	90	100	112
120	3	40	80	90	100	112
150	3	50	80	90	100	112
180	3	60	80	90	100	112
240	3	80	80	90	100	112
300	3	100	80	90	100	112

PAM	⊗	56	63	71	80	90	100	112	132	160	180	200
	B5		9/120	11/140	14/160	19/200	24/200	28/250	28/250	38/300	42/350	48/350

## P 110-I150

Prestazioni non motorizzati e motorizzati  
**Performance without motor and with motor**  
*Leistungen ohne Motor und mit Motor*

Albero lento  
**Output shaft**  
 Abtriebswelle  
 D = 55 mm

## MP 110-I150

i	i <sub>1</sub>	i <sub>2</sub>	n <sub>1</sub>	n <sub>2</sub>	M <sub>2</sub>	kW <sub>1</sub>	HP <sub>1</sub>	RD
75	3	25	2800	37,3	1165	6,38	8,67	0,71
90	3	30		31,1	1581	7,54	10,25	0,68
120	3	40		23,3	1530	5,55	7,55	0,67
150	3	50		18,7	1403	4,13	5,62	0,66
180	3	60		15,6	1292	3,56	4,84	0,59
240	3	80		11,7	1105	2,59	3,53	0,52
300	3	100		9,3	1063	2,04	2,77	0,51

i	i <sub>1</sub>	i <sub>2</sub>	n <sub>1</sub>	n <sub>2</sub>	M <sub>2</sub>	kW <sub>1</sub>	HP <sub>1</sub>	RD	sf
75	3	25	2800	37,3	1005	5,50	7,50	0,71	1,16
90	3	30		31,1	1154	5,50	7,50	0,68	1,37
120	3	40		23,3	1515	5,50	7,50	0,67	1,01
150	3	50		18,7	1357	4	5,50	0,66	1,03
180	3	60		15,6	1453	4	5,50	0,59	0,89
240	3	80		11,7	1277	3	4	0,52	0,86
300	3	100		9,3	1148	2,20	3	0,51	0,93

i	i <sub>1</sub>	i <sub>2</sub>	n <sub>1</sub>	n <sub>2</sub>	M <sub>2</sub>	kW <sub>1</sub>	HP <sub>1</sub>	RD
75	3	25	1400	18,7	1370	3,83	5,20	0,7
90	3	30		15,6	1860	4,52	6,15	0,67
120	3	40		11,7	1800	3,33	4,53	0,66
150	3	50		9,3	1650	2,48	3,37	0,65
180	3	60		7,8	1520	2,13	2,90	0,58
240	3	80		5,8	1300	1,56	2,12	0,51
300	3	100		4,7	1250	1,22	1,66	0,5

i	i <sub>1</sub>	i <sub>2</sub>	n <sub>1</sub>	n <sub>2</sub>	M <sub>2</sub>	kW <sub>1</sub>	HP <sub>1</sub>	RD	sf
75	3	25	1400	18,7	1433	4	5,50	0,7	0,96
90	3	30		15,6	1645	4	5,50	0,67	1,13
120	3	40		11,7	1621	3	4	0,66	1,11
150	3	50		9,3	1463	2,20	3	0,65	1,13
180	3	60		7,8	1567	2,20	3	0,58	0,97
240	3	80		5,8	1252	1,50	2	0,51	1,04
300	3	100		4,7	1126	1,10	1,50	0,5	1,11

i	i <sub>1</sub>	i <sub>2</sub>	n <sub>1</sub>	n <sub>2</sub>	M <sub>2</sub>	kW <sub>1</sub>	HP <sub>1</sub>	RD
75	3	25	900	12	1576	2,89	3,92	0,69
90	3	30		10	2139	3,41	4,64	0,66
120	3	40		7,5	2070	2,51	3,42	0,65
150	3	50		6	1898	1,87	2,55	0,64
180	3	60		5	1748	1,61	2,19	0,57
240	3	80		3,8	1495	1,17	1,60	0,50
300	3	100		3	1438	0,92	1,25	0,49

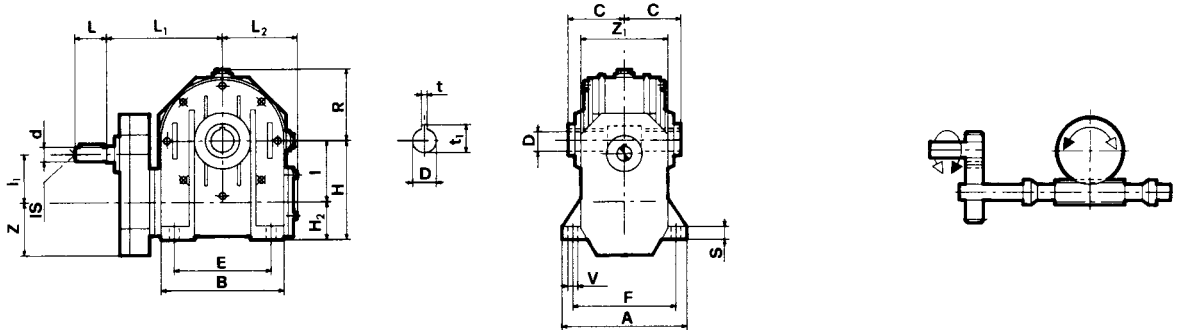
i	i <sub>1</sub>	i <sub>2</sub>	n <sub>1</sub>	n <sub>2</sub>	M <sub>2</sub>	kW <sub>1</sub>	HP <sub>1</sub>	RD	sf
75	3	25	900	12	1201	2,20	3	0,69	1,31
90	3	30		10	1380	2,20	3	0,66	1,55
120	3	40		7,5	1812	2,20	3	0,65	1,14
150	3	50		6	1825	1,80	2,50	0,64	1,04
180	3	60		5	1628	1,50	2	0,57	1,07
240	3	80		3,8	1400	1,10	1,50	0,50	1,07
300	3	100		3	1170	0,75	1	0,49	1,23

i	i <sub>1</sub>	i <sub>2</sub>	n <sub>1</sub>	n <sub>2</sub>	M <sub>2</sub>	kW <sub>1</sub>	HP <sub>1</sub>	RD
75	3	25	500	7	1850	1,94	2,64	0,67
90	3	30		6	2511	2,29	3,12	0,64
120	3	40		4	2430	1,69	2,30	0,63
150	3	50		3	2228	1,26	1,71	0,62
180	3	60		3	2052	1,08	1,47	0,55
240	3	80		2	1755	0,79	1,07	0,48
300	3	100		2	1688	0,62	0,84	0,48

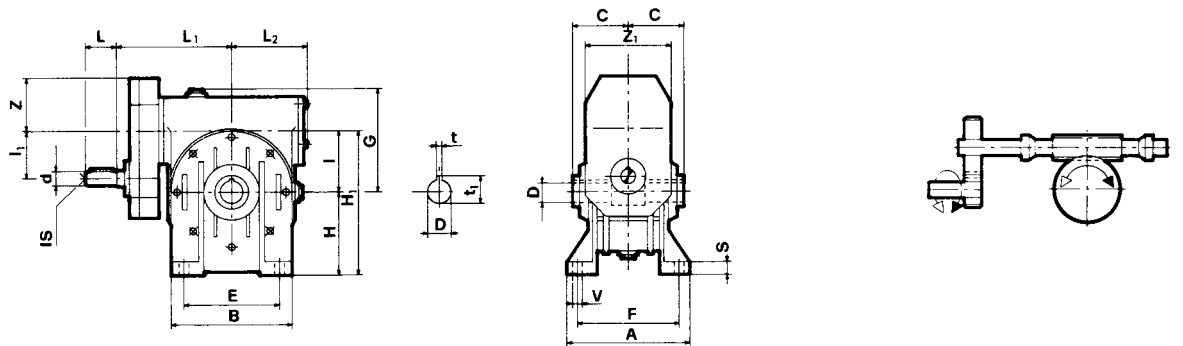
			F1	F2	F3	F4
75	3	25	90	100	112	
90	3	30	90	100	112	
120	3	40	90	100	112	
150	3	50	90	100	112	
180	3	60	90	100	112	
240	3	80	90	100	112	
300	3	100	90	100	112	

PAM	⊗	56	63	71	80	90	100	112	132	160	180	200
	B5	9/120	11/140	14/160	19/200	24/200	28/250	28/250	38/300	42/350	48/350	55/400

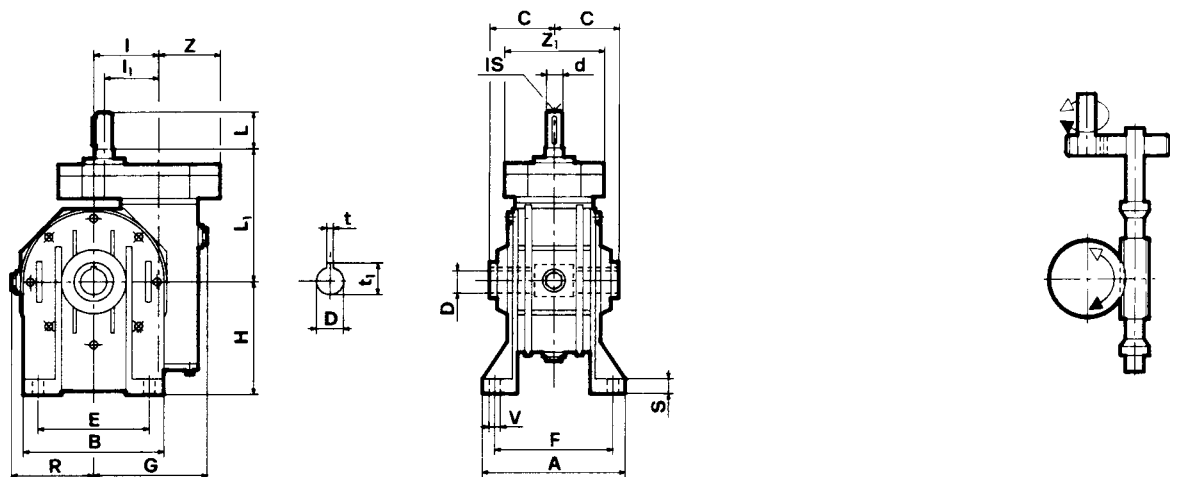
P...-I...B



P...-I...A

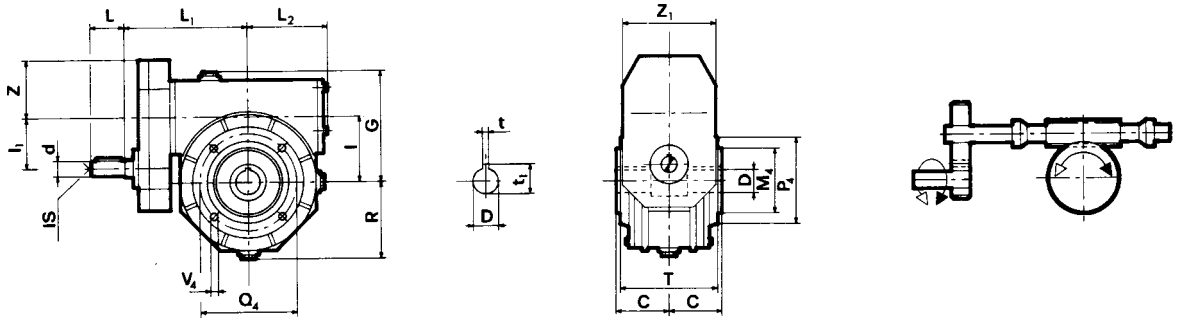


P...-I...V

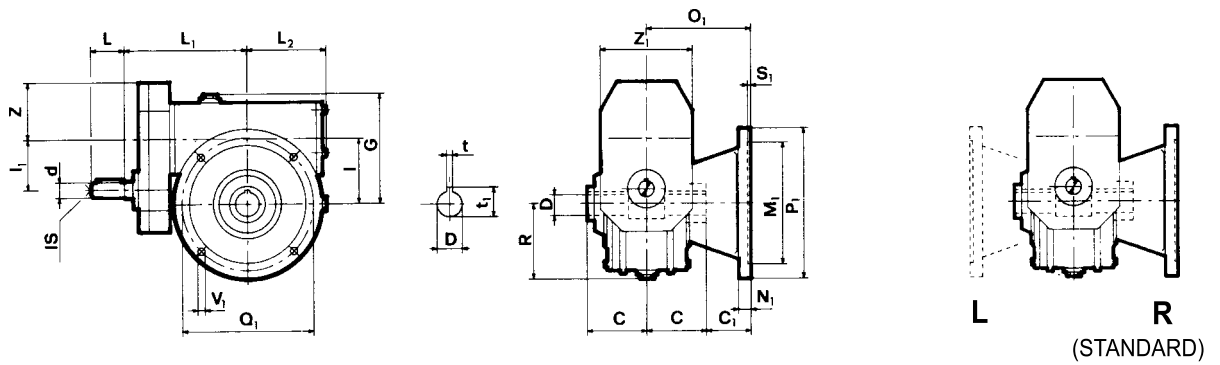


	A	B	E	F	S	V	d <sub>j6</sub>	G	H	H <sub>1</sub>	H <sub>2</sub>	I	I <sub>1</sub>	I <sub>s</sub>	L	L <sub>1</sub>	L <sub>2</sub>	R	Z	Z <sub>1</sub>	C	D <sub>H7</sub>	t	t <sub>1</sub>
P 110 I 130	225	280	240	190	18	15	38	194	200	330	70	130	110	M10	80	281	160	155	105	210	95	48	14	51,8
P 110 I 150	260	334	280	220	20	19	42	225	230	380	80	150	110	M12	110	348	190	182	105	210	110	55	16	60,3

P...- I...FP

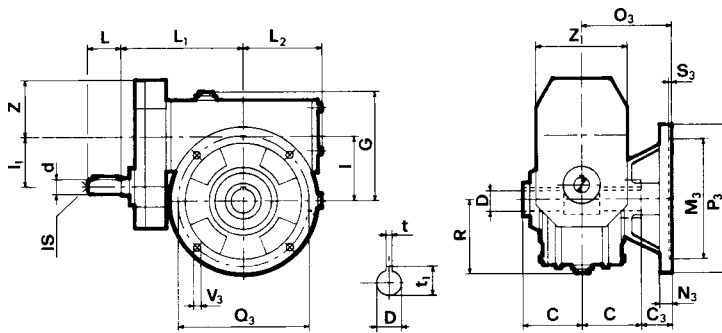


P...- I...F



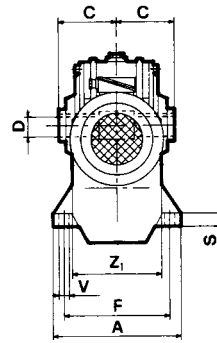
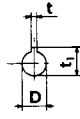
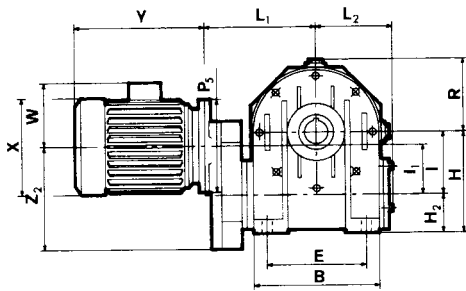
Posizione flangia  
**Flange position**  
 Lage des Abtriebsflanschs

P...- I...FBR

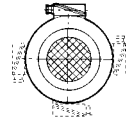


	C <sub>1</sub>	C <sub>3</sub>	M <sub>1</sub> G6	M <sub>3</sub> G6	M <sub>4</sub> G6	N <sub>1</sub>	N <sub>3</sub>	O <sub>1</sub>	O <sub>3</sub>	P <sub>1</sub>	P <sub>3</sub>	P <sub>4</sub>	Q <sub>1</sub>	Q <sub>3</sub>	Q <sub>4</sub>	S <sub>1</sub>	S <sub>3</sub>	V <sub>1</sub>	V <sub>3</sub>	V <sub>4</sub>	d <sub>6</sub>	G	I	I <sub>1</sub>	I <sub>s</sub>	L	L <sub>1</sub>	L <sub>2</sub>	R	T	Z	Z <sub>1</sub>	C	D H7	t	t <sub>1</sub>
P 110 I 130	55	42,5	230	180	180	18	18	150	137,5	300	300	240	265	265	215	5	5	15	15	M12	38	194	130	110	M10	80	281	160	155	172	105	210	95	48	14	51,8
P 110 I 150	65	-	250	-	180	20	-	175	-	350	-	250	300	-	215	6	-	17	-	M14	42	225	150	110	M12	100	348	190	182	204	105	210	110	55	16	60,3

MP...- I...B

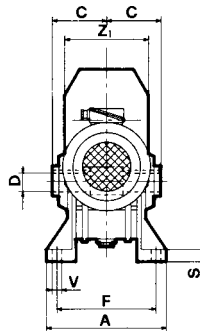
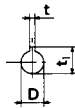
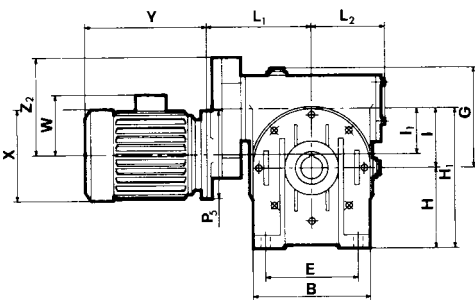


(STANDARD)

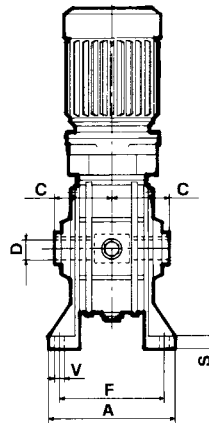
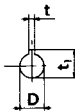
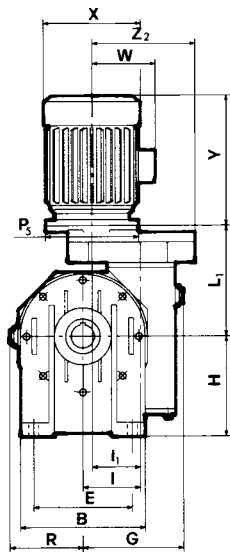


Posizione morsettiera  
Position of terminal  
block  
Klemmbrett

MP...- I...A



MP...- I...V



	A	B	E	F	S	V	G	H	H <sub>1</sub>	H <sub>2</sub>	I	I <sub>1</sub>	L <sub>1</sub>	L <sub>2</sub>	R	Z <sub>1</sub>	Z <sub>2</sub>	C	D <sub>H7</sub>	t	t <sub>1</sub>
MP 110 I 130	225	280	240	190	18	15	194	200	330	70	130	110	263	160	155	210	215	95	48	14	51,8
MP 110 I 150	260	334	280	220	20	19	225	230	380	80	150	110	319	190	182	210	215	110	55	16	60,3

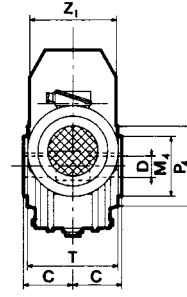
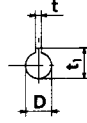
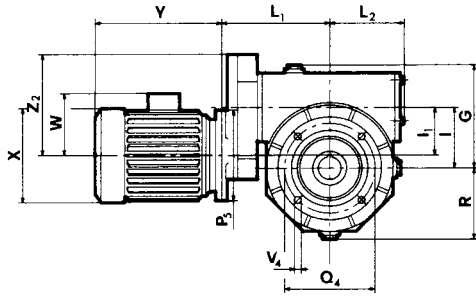
Nota: P<sub>5</sub>, X, Y, W - Vedi catalogo motori.

Note: P<sub>5</sub>, X, Y, W - See motor catalogue.

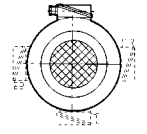
Hinweis: P<sub>5</sub>, X, Y, W - siehe Katalog der Motoren.



MP...- I...FP

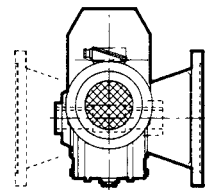
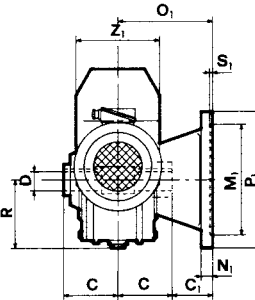
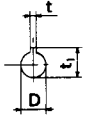
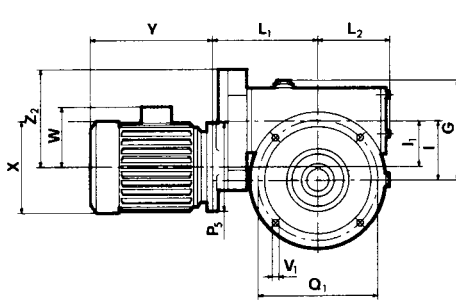


(STANDARD)



Posizione morsettiere  
Position of terminal  
block  
Klemmbrett

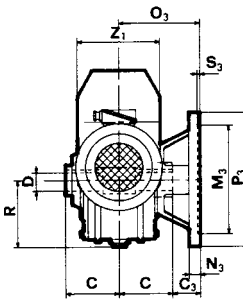
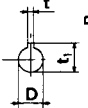
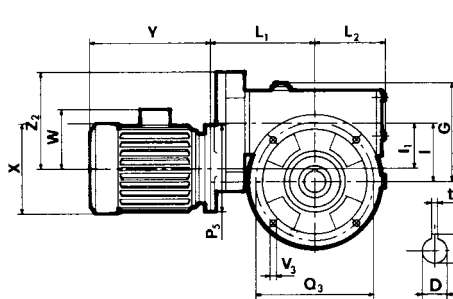
MP...- I...F



(STANDARD)

Posizione flangia  
Flange position  
Lage des Abtriebsflanschs

MP...- I...FBR



	C <sub>1</sub>	C <sub>3</sub>	M <sub>1</sub> G6	M <sub>3</sub> G6	M <sub>4</sub> G6	N <sub>1</sub>	N <sub>3</sub>	O <sub>1</sub>	O <sub>3</sub>	P <sub>1</sub>	P <sub>3</sub>	P <sub>4</sub>	Q <sub>1</sub>	Q <sub>3</sub>	Q <sub>4</sub>	S <sub>1</sub>	S <sub>3</sub>	V <sub>1</sub>	V <sub>3</sub>	V <sub>4</sub>	G	I	I <sub>1</sub>	L <sub>1</sub>	L <sub>2</sub>	R	T	Z <sub>1</sub>	Z <sub>2</sub>	C	D H7	t	t <sub>1</sub>
MP 110 I 130	55	42,5	230	180	180	18	18	150	137,5	300	300	240	265	265	215	5	5	158	15	M12	194	130	110	263	160	155	172	210	215	95	48	14	51,8
MP 110 I 150	65	-	250	-	180	20	-	175	-	350	-	250	300	-	215	6	-	17	-	M14	225	150	110	319	190	182	204	210	215	110	55	16	60,3

Nota: P<sub>5</sub>, X, Y, W - Vedi catalogo motori.

Nota: P<sub>5</sub>, X, Y, W - See motor catalogue.

Hinweis: P<sub>5</sub>, X, Y, W - siehe Katalog der Motoren.

## RIDUTTORI E MOTORIDUTTORIA VITE SENZA FINE COMBINATI SERIE I-MI

### CARATTERISTICHE

I riduttori combinati a vite senza fine consentono di ottenere rapporti di riduzione molto elevati con una soluzione relativamente compatta.

I rapporti di riduzione teoricamente ottenibili arrivano fino a 10000:1, ma sul catalogo delle prestazioni compaiono usualmente soltanto rapporti fino a 4000:1 perché, con rapporti superiori, tende a rendersi necessario il ricorso, su entrambi gli stadi del combinato, a viti senza fine con modulo piccolo:

il rendimento globale diventa molto basso e la coppia è trasmissibile anch'essa bassa.

In ogni caso, quando l'applicazione richieda delle velocità particolarmente basse che non possono essere ottenute con rapporti di riduzione fine a 4000:1, è possibile interpellarci per valutare la possibilità di ricorrere a quei rapporti di riduzione superiore a 4000:1 che sono realizzabili con abbinamenti diversi dallo standard.

I riduttori combinati CI 25-I40, CI 30-I30, CI 30-I40, CI 30-I50, CI 40-I40, CI 40-I50, CI 40-I60, CI 40-I70, e CI 50-I70 sono stati modificati al fine di renderli molto più compatti nella parte di collegamento fra i riduttori e al fine di rendere agevole la combinazione di due riduttori anche presso sedi diverse dallo stabilimento SITI.

## COMBINED WORMGEARBOXES AND WORMGEARED MOTOR SE- RIES I-MI

### FEATURES

**The combined wormgearboxes enable to achieve extremely high transmission ratios through a very compact solution.**

**The transmission ratios which can be theoretically achieved can go up to 10000:1, but on our catalogue they are usually shown only up to 4000:1 because, should higher ratios be used, it would be necessary to equip both the stages of the combined unit with ratios involving a small module.**

**This would even mean that the transmissible torque is low.**

**Anyhow, when the application is such to require particularly low output speeds, which cannot be achieved using ratios up to 4000:1 we suggest to ask our opinion, considering that higher ratios are theoretically possible using a ratio combination different from the standard, but the performance must be accurately checked, due to the mentioned poor modules involved.**

**The combined units CI 25-I 40, CI 30-I30, CI 30-I 40. CI 30-I 50, CI 40-I 40, CI 40-I 50, CI 40-I 60, CI 40-I 70 and CI 50-I 70 have been modified in order to exalt their compactness in the area of connection of the two units.**

**It has even be taken account of the need to help the assembling of the two units whenever carried out outside SITI Works.**

## KOMBINIERTE SCHNECKENUN- TERSETZUNGSGETRIEBE UND - GETRIEBEMOTOREN TYP I-MI

### EIGENSCHAFTEN

*Auf eine einfache und kompakte Art können durch Kombination zweier Schneckengetriebe sehr hohe Untersetzungen erreicht werden.*

*Theoretisch können Untersetzungen bis 10.000/1 ermöglicht werden, jedoch sind in der Leistungstabelle nur Untersetzungen bis 4000/1 angegeben.*

*Höhere Untersetzungen bedeuten kleinere Module an beiden Getrieben und somit einen sehr geringen Wirkungsgrad und kleinere Abtriebsmomente.*

*Werden niedrigere Abtriebsdrehzahlen benötigt als mit der Untersetzung  $i = 4000/1$ , so bitten wir mit uns Kontakt aufzunehmen, damit der Fall analysiert und die bestmögliche Lösung angeboten werden kann.*

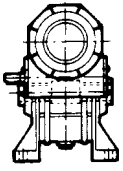
*Die zusammengesetzten Schneckengetriebe CI 25-I 40, CI 30-I30, CI 30-I 40. CI 30-I 50, CI 40-I 40, CI 40-I 50, CI 40-I 60, CI 40-I 70 Und CI 50-I 70 sind geändert worden, um die Montage zu vereinfachen und gleichzeitig die Möglichkeit zu geben, SITI Getriebe mit Fremdfabrikaten kombinieren zu können.*

DESIGNAZIONE

CONFIGURATION

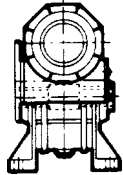
TYPENBEZEICHNUNGEN

Tipo Type Typ	Grandezza Size Größe	i	PAM	∅ alb. lento o canotto (mm) ∅ output or hollow shaft ∅ abtriebswelle oder Büchse	Versione Version Ausführung	Pos. di mont. Mount. pos. Einbaulage	Altre indicaz. Other indicat. Weitere Angaben
<b>CI</b>	<b>40 - I 60</b>	<b>300</b>	<b>19/200</b>	<b>25</b>	<b>A</b>	<b>B3</b>	<b>BFR</b>

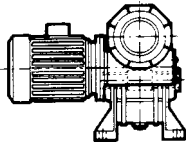


**CI**

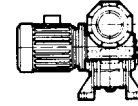
25 - I 40	225
30 - I 30	300
30 - I 40	450
30 - I 50	600
40 - I 40	750
40 - I 50	900
40 - I 60	1200
40 - I 70	1500
50 - I 70	1800
50 - I 80	2400
50 - I 90	3000
70 - I 110	4000
70 - I 130	
90 - I 150	
90 - I 175	



**CI (PAM)**



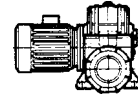
**CMI**



A

B3

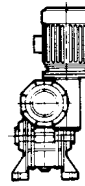
V5



B

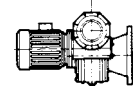
B8

V6



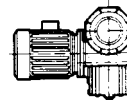
V

B7



F

FBR



FP

(\*) Per le caratteristiche delle flange, fare riferimento al riduttore base.

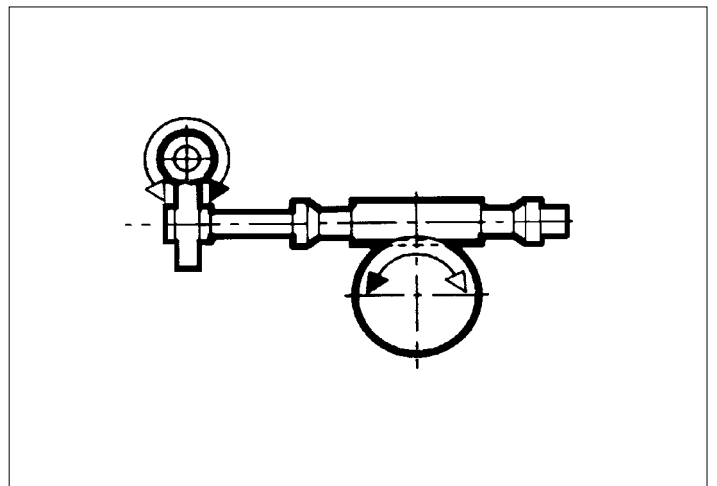
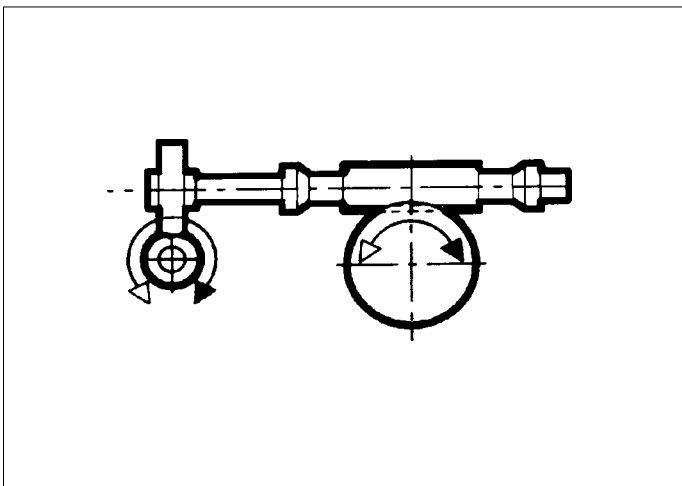
(\*) Regarding the flanges features/dimensions, please refer to the standard gearbox.

(\*) Für die Eigenschaften der Flansche siehe das Standardgetriebe.

SENSO DI ROTAZIONE

DIRECTION OF ROTATION

DREHRICHTUNG



## IMPOSTAZIONI E LETTURA DELLE TABELLE DELLE PRESTAZIONI

Anche nel caso dei riduttori combinati, le tabelle delle prestazioni sono state divise fra riduttori e motoriduttori.

E' però opportuno fare presente che, nel caso dei riduttori combinati motorizzati, numerose motorizzazioni indicate nella tabella darebbero luogo a fattori di servizio particolarmente bassi (per questo motivo, in tutti detti casi, i fattori di servizio non sono stati indicati nella tabella e sono stati sostituiti con un asterisco). Ciò deriva dal fatto che, essendo il rapporto di riduzione particolarmente elevato e quindi la velocità in uscita molto bassa, mentre la coppia si eleva percentualmente di poco rispetto al riduttore semplice, i riduttori combinati richiedono potenze estremamente basse per non superare la coppia di uscita massima ammessa, spesso non compatibili con le motorizzazioni esistenti o con le predisposizioni PAM previste per il primo riduttore.

E' quindi pratica comune utilizzare sui combinati motorizzati valori di potenza in entrata estremamente elevati rispetto a quelli che corrisponderebbero alla massima coppia ammissibile. In tutti questi casi, è indispensabile accertarsi che la coppia effettiva richiesta dall'applicazione non superi quella massima ammessa dal riduttore: indicata nelle tabelle come  $M_2 \text{ max}$ . Se la scelta dei motoriduttori combinati viene effettuata esclusivamente sulla base del valore  $M_2 \text{ max}$ , la potenza installata risulta esuberante rispetto alla necessità, ma siccome il motore non opera mai alla massima potenza e quindi non determina coppie più elevate delle ammissibili, la vita del riduttore non risulta compromessa.

## HOW TO READ THE PERFORMANCE TABLES

**Even in the case of combined wormgearboxes units, the performance tables have been splitted between the ones belonging to wormgearboxes, and the ones belonging to wormgearboxes with motor.**

**However, it is convenient to point out that, in the case of wormgearboxes with motor, several kinds of motor sizes appearing in the performance tables would give rise to extremely low service factors.**

**This is the reason why, whenever a service factor is extremely too low, it has nor been shown in the table and replaced by an asterisk.**

**This comes from the consideration that, being the reduction ratio usually extremely high in the combined units, and thus the output speed extremely low, while the output torque suffers a percentually much smaller increase, if compared with the single gearbox, the combined units would require an extremely low input power for not exceeding the max. permissible output torque; this is often incompatible with the existing motor sizes, or with the motor-prearrangements (PAM) provided on the first unit.**

**It is therefore a common practice to use on the combined units with motor values of input power extremely high if compared with the ones which would correspond to the max. allowable output torque.**

**In all these cases, it is extremely important to make sure that the effective output torque requested by the application does not exceed the max. allowable one by the wormgearboxe with motor: shown on the tables as  $M_2 \text{ max}$ . If the choice of the combined units is actually carried out basing on the value of  $M_2 \text{ max}$ , the input power actually installed proves to be extremely high compared to the needs; therefore it is not such to cause higher torque than allowed, and the combined wormgearbox life is not adversely affected.**

## TABELLE ÜBER DIE LEISTUNGEN DER KOMBINIERTEN SCHNECKENUNTERSETZUNGSGETRIEBE

*Wie bei den einstufigen Schneckengetrieben sind auch hier die Leistungsangaben von Schneckengetrieben und Schneckengetriebemotoren getrennt aufgeführt.*

*Bedingt durch die hohe Motorleistung, die an das einstufige Schneckengetriebe angebaut werden kann, würde die Angabe des Betriebsfaktors in der Tabelle sehr niedrig ausfallen. (Deshalb sind die Betriebsfaktoren durch ein Sternchen ersetzt).*

*Dies ist durch die sehr große Untersetzung zu erklären, da die Abtriebsdrehzahl sehr niedrig wird und das Abtriebsmoment gegenüber dem einstufigen Schneckengetriebe prozentual sehr gering ansteigt.*

*Die doppelten bzw. zusammengesetzten Schneckengetriebe benötigen kleine Leistungen im Eingang, da sonst das maximal mögliche Abtriebsmoment überschritten würde.*

*Das ist leider in vielen Fällen aufgrund des Motoranbaus nicht möglich.*

*Deshalb werden fast immer Motoren mit höherer Leistung als benötigt montiert.*

*In allen diesen Fällen ist es sehr wichtig sich zu vergewissern, daß das zu übertragende Moment nicht höher liegt als jenes, das vom Getriebe übertragen werden kann: dieser Wert ist in der Tabelle als  $M_2 \text{ max}$  angegeben.*

*Wenn die Auswahl der Getriebe ausschließlich nach  $M_2 \text{ max}$  ausgelegt wird, ist die installierte Leistung nicht von Bedeutung und kann das Getriebe nicht überlasten.*

*Bei den zusammengesetzten Schneckengetrieben empfiehlt es sich grundsätzlich, die Auswahl nach den Momenten und nicht nach der Leistung zu treffen.*

**CI 25-I40**

Prestazioni non motorizzati e motorizzati  
**Performance without motor and with motor**  
*Leistungen ohne Motor und mit Motor*

Albero lento  
**Output shaft**  
*Abtriebswelle*  
**D = 19 mm**

**CMI 25-I40**

i	i <sub>1</sub>	i <sub>2</sub>	n <sub>1</sub>	n <sub>2</sub>	M <sub>2</sub>	kW <sub>1</sub>	HP <sub>1</sub>	RD
<b>225</b>	7,5	30	<b>2800</b>	12,4	38	0,11	0,15	0,44
<b>300</b>	10	30		9,3	38	0,09	0,12	0,43
<b>450</b>	15	30		6,2	38	0,06	0,09	0,40
<b>600</b>	20	30		4,7	38	0,06	0,08	0,34
<b>750</b>	25	30		3,7	38	0,05	0,06	0,33
<b>900</b>	30	30		3,1	43	0,05	0,07	0,29
<b>1200</b>	40	30		2,3	43	0,04	0,06	0,26
<b>1500</b>	50	30		1,9	43	0,03	0,04	0,26
<b>1800</b>	60	30		1,6	43	0,03	0,04	0,22
<b>2400</b>	80	30		1,2	43	0,03	0,04	0,19

i	i <sub>1</sub>	i <sub>2</sub>	n <sub>1</sub>	n <sub>2</sub>	M <sub>2</sub>	kW <sub>1</sub>	HP <sub>1</sub>	RD	sf	M <sub>2 max</sub>
<b>225</b>	7,5	30	<b>2800</b>	12,4	40	0,12	0,16	0,44	0,95	38
<b>300</b>	10	30		9,3	39	0,09	0,12	0,43	0,97	38
<b>450</b>	15	30		6,2	55	0,09	0,12	0,40	0,70	38
<b>600</b>	20	30		4,7	62	0,09	0,12	0,34	0,62	38
<b>750</b>	25	30		3,7	75	0,09	0,12	0,33	0,51	38
<b>900</b>	30	30		3,1	79	0,09	0,12	0,29	0,54	43
<b>1200</b>	40	30		2,3	94	0,09	0,12	0,26	0,45	43
<b>1500</b>	50	30		1,9	117	0,09	0,12	0,26	0,36	43
<b>1800</b>	60	30		1,6	124	0,09	0,12	0,22	0,34	43
<b>2400</b>	80	30		1,2	143	0,09	0,12	0,19	0,3	43

<b>225</b>	7,5	30	<b>1400</b>	6,2	45	0,07	0,09	0,43
<b>300</b>	10	30		4,7	45	0,05	0,07	0,42
<b>450</b>	15	30		3,1	45	0,04	0,05	0,39
<b>600</b>	20	30		2,3	45	0,03	0,05	0,33
<b>750</b>	25	30		1,9	45	0,03	0,04	0,32
<b>900</b>	30	30		1,6	50	0,03	0,04	0,28
<b>1200</b>	40	30		1,2	50	0,02	0,03	0,25
<b>1500</b>	50	30		0,9	50	0,02	0,03	0,25
<b>1800</b>	60	30		0,8	50	0,02	0,03	0,22
<b>2400</b>	80	30		0,6	50	0,02	0,02	0,19

<b>225</b>	7,5	30	<b>1400</b>	6,2	59	0,09	0,12	0,43	0,76	45
<b>300</b>	10	30		4,7	77	0,09	0,12	0,42	0,58	45
<b>450</b>	15	30		3,1	108	0,09	0,12	0,39	0,42	45
<b>600</b>	20	30		2,3	122	0,09	0,12	0,33	0,37	45
<b>750</b>	25	30		1,9	147	0,09	0,12	0,32	0,31	45
<b>900</b>	30	30		1,6	155	0,09	0,12	0,28	0,32	50
<b>1200</b>	40	30		1,2	184	0,09	0,12	0,25	*	50
<b>1500</b>	50	30		0,9	230	0,09	0,12	0,25	*	50
<b>1800</b>	60	30		0,8	243	0,09	0,12	0,22	*	50
<b>2400</b>	80	30		0,6	280	0,09	0,12	0,19	*	50

<b>225</b>	7,5	30	<b>900</b>	4	47	0,05	0,06	0,42
<b>300</b>	10	30		3	47	0,04	0,05	0,41
<b>450</b>	15	30		2	47	0,03	0,04	0,38
<b>600</b>	20	30		1,5	47	0,02	0,03	0,32
<b>750</b>	25	30		1,2	47	0,02	0,03	0,31
<b>900</b>	30	30		1	53	0,02	0,03	0,27
<b>1200</b>	40	30		0,8	53	0,02	0,02	0,25
<b>1500</b>	50	30		0,6	53	0,01	0,02	0,25
<b>1800</b>	60	30		0,5	53	0,01	0,02	0,22
<b>2400</b>	80	30		0,4	53	0,01	0,02	0,19

<b>225</b>	7,5	30	<b>900</b>	4	91	0,09	0,12	0,42	0,52	47
<b>300</b>	10	30		3	118	0,09	0,12	0,41	0,40	47
<b>450</b>	15	30		2	164	0,09	0,12	0,38	*	47
<b>600</b>	20	30		1,5	185	0,09	0,12	0,32	*	47
<b>750</b>	25	30		1,2	225	0,09	0,12	0,31	*	47
<b>900</b>	30	30		1	236	0,09	0,12	0,27	*	53
<b>1200</b>	40	30		0,8	281	0,09	0,12	0,25	*	53
<b>1500</b>	50	30		0,6	315	0,09	0,12	0,25	*	53
<b>1800</b>	60	30		0,5	371	0,09	0,12	0,22	*	53
<b>2400</b>	80	30		0,4	427	0,09	0,12	0,19	*	53

<b>225</b>	7,5	30	<b>500</b>	2,22	50	0,03	0,04	0,41
<b>300</b>	10	30		1,67	50	0,02	0,03	0,40
<b>450</b>	15	30		1,11	50	0,02	0,02	0,37
<b>600</b>	20	30		0,83	50	0,01	0,02	0,31
<b>750</b>	25	30		0,67	50	0,01	0,02	0,30
<b>900</b>	30	30		0,56	56	0,01	0,02	0,27
<b>1200</b>	40	30		0,42	56	0,01	0,01	0,24
<b>1500</b>	50	30		0,33	56	0,01	0,01	0,24
<b>1800</b>	60	30		0,28	56	0,01	0,01	0,21
<b>2400</b>	80	30		0,21	56	0,01	0,01	0,18

			F1	F2	F3	F4	F5
<b>225</b>	7,5	30	56				
<b>300</b>	10	30	56				
<b>450</b>	15	30	56				
<b>600</b>	20	30	56				
<b>750</b>	25	30	56				
<b>900</b>	30	30	56				
<b>1200</b>	40	30	56				
<b>1500</b>	50	30	56				
<b>1800</b>	60	30	56				
<b>2400</b>	80	30	56				

**CI 30-I30**

Prestazioni non motorizzati e motorizzati  
**Performance without motor and with motor**  
*Leistungen ohne Motor und mit Motor*

Albero lento  
**Output shaft**  
*Abtriebswelle*  
**D = 14 mm**

**CMI 30-I30**

i	i <sub>1</sub>	i <sub>2</sub>	n <sub>1</sub>	n <sub>2</sub>	M <sub>2</sub>	kW <sub>1</sub>	HP <sub>1</sub>	RD
225	7,5	30	<b>2800</b>	12,4	26	0,08	0,10	0,44
300	10	30		9,3	26	0,06	0,08	0,43
450	15	30		6,2	30	0,06	0,08	0,34
600	20	30		4,7	30	0,05	0,06	0,32
750	25	30		3,7	27	0,03	0,04	0,33
900	30	30		3,1	30	0,04	0,05	0,27
1200	40	30		2,3	30	0,03	0,04	0,27
1500	50	30		1,9	32	0,02	0,03	0,26
1800	60	30		1,6	32	0,03	0,04	0,19
2400	80	30		1,2	32	0,02	0,03	0,20

i	i <sub>1</sub>	i <sub>2</sub>	n <sub>1</sub>	n <sub>2</sub>	M <sub>2</sub>	kW <sub>1</sub>	HP <sub>1</sub>	RD	sf	M <sub>2 max</sub>
225	7,5	30	<b>2800</b>	12,4	40	0,12	0,16	0,44	0,63	26
300	10	30		9,3	53	0,12	0,16	0,43	0,48	26
450	15	30		6,2	46	0,09	0,12	0,34	0,64	30
600	20	30		4,7	58	0,09	0,12	0,32	0,51	30
750	25	30		3,7	75	0,09	0,12	0,33	0,36	27
900	30	30		3,1	73	0,09	0,12	0,27	0,41	30
1200	40	30		2,3	98	0,09	0,12	0,27	0,30	30
1500	50	30		1,9	117	0,09	0,12	0,26	*	32
1800	60	30		1,6	107	0,09	0,12	0,19	*	32
2400	80	30		1,2	150	0,09	0,12	0,20	*	32

i	i <sub>1</sub>	i <sub>2</sub>	n <sub>1</sub>	n <sub>2</sub>	M <sub>2</sub>	kW <sub>1</sub>	HP <sub>1</sub>	RD
225	7,5	30	<b>1400</b>	6,2	30	0,05	0,06	0,43
300	10	30		4,7	30	0,03	0,05	0,42
450	15	30		3,1	35	0,03	0,05	0,33
600	20	30		2,3	35	0,03	0,04	0,31
750	25	30		1,9	32	0,02	0,03	0,32
900	30	30		1,6	35	0,02	0,03	0,26
1200	40	30		1,2	35	0,02	0,02	0,26
1500	50	30		0,9	38	0,01	0,02	0,25
1800	60	30		0,8	38	0,02	0,02	0,19
2400	80	30		0,6	38	0,01	0,02	0,2

i	i <sub>1</sub>	i <sub>2</sub>	n <sub>1</sub>	n <sub>2</sub>	M <sub>2</sub>	kW <sub>1</sub>	HP <sub>1</sub>	RD	sf	M <sub>2 max</sub>
225	7,5	30	<b>1400</b>	6,2	59	0,09	0,12	0,43	0,51	30
300	10	30		4,7	77	0,09	0,12	0,42	0,39	30
450	15	30		3,1	91	0,09	0,12	0,33	0,38	35
600	20	30		2,3	114	0,09	0,12	0,31	0,31	35
750	25	30		1,9	147	0,09	0,12	0,32	*	32
900	30	30		1,6	144	0,09	0,12	0,26	*	35
1200	40	30		1,2	192	0,09	0,12	0,26	*	35
1500	50	30		0,9	230	0,09	0,12	0,25	*	38
1800	60	30		0,8	210	0,09	0,12	0,19	*	38
2400	80	30		0,6	295	0,09	0,12	0,2	*	38

i	i <sub>1</sub>	i <sub>2</sub>	n <sub>1</sub>	n <sub>2</sub>	M <sub>2</sub>	kW <sub>1</sub>	HP <sub>1</sub>	RD
225	7,5	30	<b>900</b>	4	32	0,03	0,04	0,42
300	10	30		3	32	0,02	0,03	0,41
450	15	30		2	37	0,02	0,03	0,32
600	20	30		1,5	37	0,02	0,03	0,30
750	25	30		1,2	34	0,01	0,02	0,31
900	30	30		1	37	0,02	0,02	0,25
1200	40	30		0,8	37	0,01	0,02	0,25
1500	50	30		0,6	40	0,01	0,01	0,25
1800	60	30		0,5	40	0,01	0,02	0,19
2400	80	30		0,4	40	0,01	0,01	0,20

i	i <sub>1</sub>	i <sub>2</sub>	n <sub>1</sub>	n <sub>2</sub>	M <sub>2</sub>	kW <sub>1</sub>	HP <sub>1</sub>	RD	sf	M <sub>2 max</sub>
225	7,5	30	<b>900</b>	4	91	0,09	0,12	0,42	0,35	32
300	10	30		3	118	0,09	0,12	0,41	*	32
450	15	30		2	139	0,09	0,12	0,32	*	37
600	20	30		1,5	174	0,09	0,12	0,30	*	37
750	25	30		1,2	225	0,09	0,12	0,31	*	34
900	30	30		1	219	0,09	0,12	0,25	*	37
1200	40	30		0,8	292	0,09	0,12	0,25	*	37
1500	50	30		0,6	351	0,09	0,12	0,25	*	40
1800	60	30		0,5	320	0,09	0,12	0,19	*	40
2400	80	30		0,4	449	0,09	0,12	0,20	*	40

i	i <sub>1</sub>	i <sub>2</sub>	n <sub>1</sub>	n <sub>2</sub>	M <sub>2</sub>	kW <sub>1</sub>	HP <sub>1</sub>	RD
225	7,5	30	<b>500</b>	2,22	34	0,02	0,03	0,41
300	10	30		1,67	34	0,01	0,02	0,40
450	15	30		1,11	39	0,01	0,02	0,31
600	20	30		0,83	39	0,01	0,02	0,29
750	25	30		0,67	36	0,01	0,01	0,30
900	30	30		0,56	39	0,01	0,01	0,25
1200	40	30		0,42	39	0,01	0,01	0,25
1500	50	30		0,33	43	0,01	0,01	0,24
1800	60	30		0,28	43	0,01	0,01	0,18
2400	80	30		0,21	43	0	0,01	0,19

			F1	F2	F3	F4	F5
225	7,5	30	56	63			
300	10	30	56	63			
450	15	30	56	63			
600	20	30	56	63			
750	25	30	56	63			
900	30	30	56	63			
1200	40	30	56				
1500	50	30	56				
1800	60	30	56				
2400	80	30	56				

**CI 30-140**

Prestazioni non motorizzati e motorizzati  
**Performance without motor and with motor**  
 Leistungen ohne Motor und mit Motor

Albero lento  
**Output shaft**  
 Abtriebswelle  
 D = 19 mm

**CMI 30-140**

i	i <sub>1</sub>	i <sub>2</sub>	n <sub>1</sub>	n <sub>2</sub>	M <sub>2</sub>	kW <sub>1</sub>	HP <sub>1</sub>	RD
225	7,5	30	2800	12,4	46	0,14	0,19	0,44
300	10	30		9,3	46	0,10	0,14	0,44
450	15	30		6,2	46	0,08	0,11	0,37
600	20	30		4,7	46	0,07	0,10	0,31
750	25	30		3,7	46	0,06	0,08	0,32
900	30	30		3,1	49	0,06	0,08	0,27
1200	40	30		2,3	49	0,04	0,06	0,28
1500	50	30		1,9	49	0,04	0,05	0,26
1800	60	30		1,6	49	0,04	0,05	0,22
2400	80	30		1,2	49	0,03	0,04	0,18

i	i <sub>1</sub>	i <sub>2</sub>	n <sub>1</sub>	n <sub>2</sub>	M <sub>2</sub>	kW <sub>1</sub>	HP <sub>1</sub>	RD	sf	M <sub>2 max</sub>
225	7,5	30	2800	12,4	40	0,12	0,16	0,44	1,14	46
300	10	30		9,3	54	0,12	0,06	0,44	0,85	46
450	15	30		6,2	51	0,09	0,12	0,37	0,90	46
600	20	30		4,7	56	0,09	0,12	0,31	0,81	46
750	25	30		3,7	73	0,09	0,12	0,32	0,63	46
900	30	30		3,1	73	0,09	0,12	0,27	0,67	49
1200	40	30		2,3	101	0,09	0,12	0,28	0,49	49
1500	50	30		1,9	117	0,09	0,12	0,26	0,42	49
1800	60	30		1,6	124	0,09	0,12	0,22	0,4	49
2400	80	30		1,2	135	0,09	0,12	0,18	0,36	49

225	7,5	30	1400	6,2	54	0,08	0,11	0,43
300	10	30		4,7	54	0,06	0,08	0,43
450	15	30		3,1	54	0,05	0,07	0,36
600	20	30		2,3	54	0,04	0,06	0,3
750	25	30		1,9	54	0,03	0,05	0,31
900	30	30		1,6	58	0,04	0,05	0,26
1200	40	30		1,2	58	0,03	0,04	0,27
1500	50	30		0,9	58	0,02	0,03	0,25
1800	60	30		0,8	58	0,02	0,03	0,22
2400	80	30		0,6	58	0,02	0,03	0,18

225	7,5	30	1400	6,2	59	0,09	0,12	0,43	0,91	54
300	10	30		4,7	79	0,09	0,12	0,43	0,68	54
450	15	30		3,1	99	0,09	0,12	0,36	0,54	54
600	20	30		2,3	111	0,09	0,12	0,3	0,49	54
750	25	30		1,9	143	0,09	0,12	0,31	0,38	54
900	30	30		1,6	144	0,09	0,12	0,26	0,4	58
1200	40	30		1,2	199	0,09	0,12	0,27	*	58
1500	50	30		0,9	230	0,09	0,12	0,25	*	58
1800	60	30		0,8	243	0,09	0,12	0,22	*	58
2400	80	30		0,6	265	0,09	0,12	0,18	*	58

225	7,5	30	900	4	57	0,06	0,08	0,42
300	10	30		3	57	0,04	0,06	0,42
450	15	30		2	57	0,03	0,05	0,35
600	20	30		1,5	57	0,03	0,04	0,29
750	25	30		1,2	57	0,02	0,03	0,30
900	30	30		1	61	0,03	0,03	0,25
1200	40	30		0,8	61	0,02	0,02	0,26
1500	50	30		0,6	61	0,02	0,02	0,25
1800	60	30		0,5	61	0,01	0,02	0,22
2400	80	30		0,4	61	0,01	0,02	0,18

225	7,5	30	900	4	91	0,09	0,12	0,42	0,63	57
300	10	30		3	121	0,09	0,12	0,42	0,47	57
450	15	30		2	152	0,09	0,12	0,35	0,37	57
600	20	30		1,5	168	0,09	0,12	0,29	0,34	57
750	25	30		1,2	218	0,09	0,12	0,30	*	57
900	30	30		1	219	0,09	0,12	0,25	*	61
1200	40	30		0,8	303	0,09	0,12	0,26	*	61
1500	50	30		0,6	351	0,09	0,12	0,25	*	61
1800	60	30		0,5	371	0,09	0,12	0,22	*	61
2400	80	30		0,4	404	0,09	0,12	0,18	*	61

225	7,5	30	500	2,22	60	0,03	0,05	0,41
300	10	30		1,67	60	0,03	0,04	0,41
450	15	30		1,11	60	0,02	0,03	0,34
600	20	30		0,83	60	0,02	0,03	0,29
750	25	30		0,67	60	0,01	0,02	0,29
900	30	30		0,56	65	0,02	0,02	0,25
1200	40	30		0,42	65	0,01	0,02	0,26
1500	50	30		0,33	65	0,01	0,01	0,24
1800	60	30		0,28	65	0,01	0,01	0,21
2400	80	30		0,21	65	0,01	0,01	0,17

			F1	F2	F3	F4	F5
225	7,5	30	56	63			
300	10	30	56	63			
450	15	30	56	63			
600	20	30	56	63			
750	25	30	56	63			
900	30	30	56	63			
1200	40	30	56				
1500	50	30	56				
1800	60	30	56				
2400	80	30	56				

**CI 30-I50**

Prestazioni non motorizzati e motorizzati  
**Performance without motor and with motor**  
 Leistungen ohne Motor und mit Motor

Albero lento  
**Output shaft**  
 Abtriebswelle  
 D = 24 mm

**CMI 30-I50**

i	i <sub>1</sub>	i <sub>2</sub>	n <sub>1</sub>	n <sub>2</sub>	M <sub>2</sub>	kW <sub>1</sub>	HP <sub>1</sub>	RD
225	7,5	30	2800	12,4	68	0,20	0,27	0,45
300	10	30		9,3	68	0,16	0,22	0,42
450	15	30		6,2	68	0,11	0,15	0,39
600	20	30		4,7	68	0,09	0,12	0,37
750	25	30		3,7	72	0,09	0,12	0,33
900	30	30		3,1	72	0,08	0,11	0,29
1200	40	30		2,3	72	0,07	0,09	0,27
1500	50	30		1,9	77	0,06	0,08	0,24
1800	60	30		1,6	77	0,06	0,08	0,21
2400	80	30		1,2	77	0,05	0,07	0,18

i	i <sub>1</sub>	i <sub>2</sub>	n <sub>1</sub>	n <sub>2</sub>	M <sub>2</sub>	kW <sub>1</sub>	HP <sub>1</sub>	RD	sf	M <sub>2</sub> max
225	7,5	30	2800	12,4	62	0,18	0,25	0,45	1,10	68
300	10	30		9,3	79	0,18	0,25	0,43	0,86	68
450	15	30		6,2	71	0,12	0,16	0,39	0,95	68
600	20	30		4,7	90	0,12	0,16	0,37	0,75	68
750	25	30		3,7	75	0,09	0,12	0,33	0,96	72
900	30	30		3,1	79	0,09	0,12	0,29	0,92	72
1200	40	30		2,3	98	0,09	0,12	0,27	0,74	72
1500	50	30		1,9	113	0,09	0,12	0,24	0,68	77
1800	60	30		1,6	118	0,09	0,12	0,21	0,65	77
2400	80	30		1,2	135	0,09	0,12	0,18	0,57	77

225	7,5	30	1400	6,2	80	0,12	0,16	0,44
300	10	30		4,7	80	0,09	0,13	0,42
450	15	30		3,1	80	0,07	0,09	0,38
600	20	30		2,3	80	0,05	0,07	0,36
750	25	30		1,9	85	0,05	0,07	0,32
900	30	30		1,6	85	0,05	0,07	0,28
1200	40	30		1,2	85	0,04	0,05	0,26
1500	50	30		0,9	90	0,04	0,05	0,24
1800	60	30		0,8	90	0,03	0,05	0,21
2400	80	30		0,6	90	0,03	0,04	0,18

225	7,5	30	1400	6,2	81	0,12	0,16	0,44	0,99	80
300	10	30		4,7	77	0,09	0,12	0,42	1,03	80
450	15	30		3,1	105	0,09	0,12	0,38	0,76	80
600	20	30		2,3	133	0,09	0,12	0,36	0,6	80
750	25	30		1,9	147	0,09	0,12	0,32	0,58	85
900	30	30		1,6	155	0,09	0,12	0,28	0,55	85
1200	40	30		1,2	192	0,09	0,12	0,26	0,44	85
1500	50	30		0,9	221	0,09	0,12	0,24	0,41	90
1800	60	30		0,8	232	0,09	0,12	0,21	0,39	90
2400	80	30		0,6	265	0,09	0,12	0,18	0,34	90

225	7,5	30	900	4	84	0,08	0,11	0,43
300	10	30		3	84	0,06	0,09	0,41
450	15	30		2	84	0,05	0,06	0,37
600	20	30		1,5	84	0,04	0,05	0,35
750	25	30		1,2	89	0,04	0,05	0,31
900	30	30		1	89	0,03	0,05	0,27
1200	40	30		0,8	89	0,03	0,04	0,25
1500	50	30		0,6	95	0,03	0,03	0,24
1800	60	30		0,5	95	0,02	0,03	0,21
2400	80	30		0,4	95	0,02	0,03	0,18

225	7,5	30	900	4	93	0,09	0,12	0,43	0,91	84
300	10	30		3	118	0,09	0,12	0,41	0,71	84
450	15	30		2	160	0,09	0,12	0,37	0,52	84
600	20	30		1,5	202	0,09	0,12	0,35	0,42	84
750	25	30		1,2	225	0,09	0,12	0,31	0,40	89
900	30	30		1	236	0,09	0,12	0,27	0,38	89
1200	40	30		0,8	292	0,09	0,12	0,25	0,31	89
1500	50	30		0,6	337	0,09	0,12	0,24	0,28	95
1800	60	30		0,5	354	0,09	0,12	0,21	0,27	95
2400	80	30		0,4	404	0,09	0,12	0,18	0,23	95

225	7,5	30	500	2,22	90	0,05	0,07	0,42
300	10	30		1,67	90	0,04	0,05	0,40
450	15	30		1,11	90	0,03	0,04	0,36
600	20	30		0,83	90	0,02	0,03	0,34
750	25	30		0,67	95	0,02	0,03	0,30
900	30	30		0,56	95	0,02	0,03	0,27
1200	40	30		0,42	95	0,02	0,02	0,25
1500	50	30		0,33	101	0,02	0,02	0,23
1800	60	30		0,28	101	0,01	0,02	0,20
2400	80	30		0,21	101	0,01	0,02	0,17

			F1	F2	F3	F4	F5
225	7,5	30	56	63			
300	10	30	56	63			
450	15	30	56	63			
600	20	30	56	63			
750	25	30	56	63			
900	30	30	56	63			
1200	40	30	56				
1500	50	30	56				
1800	60	30	56				
2400	80	30	56				



**CI 40-140**

Prestazioni non motorizzati e motorizzati  
**Performance without motor and with motor**  
*Leistungen ohne Motor und mit Motor*

Albero lento  
**Output shaft**  
*Abtriebswelle*  
**D = 19 mm**

**CMI 40-140**

i	i <sub>1</sub>	i <sub>2</sub>	n <sub>1</sub>	n <sub>2</sub>	M <sub>2</sub>	kW <sub>1</sub>	HP <sub>1</sub>	RD
225	7,5	30	2800	12,4	54	0,14	0,19	0,49
300	10	30		9,3	55	0,11	0,15	0,49
450	15	30		6,2	55	0,08	0,11	0,44
600	20	30		4,7	54	0,07	0,10	0,38
750	25	30		3,7	54	0,06	0,08	0,37
900	30	30		3,1	58	0,05	0,07	0,35
1200	40	30		2,3	58	0,04	0,06	0,33
1500	50	30		1,9	57	0,04	0,05	0,32
1800	60	30		1,6	57	0,03	0,05	0,27
2400	80	30		1,2	55	0,03	0,04	0,21
3000	60	50		0,9	54	0,03	0,04	0,17
4000	80	50		0,7	53	0,02	0,03	0,16

i	i <sub>1</sub>	i <sub>2</sub>	n <sub>1</sub>	n <sub>2</sub>	M <sub>2</sub>	kW <sub>1</sub>	HP <sub>1</sub>	RD	sf	M <sub>2 max</sub>
225	7,5	30	2800	12,4	68	0,18	0,25	0,49	0,79	54
300	10	30		9,3	90	0,18	0,25	0,49	0,61	55
450	15	30		6,2	121	0,18	0,25	0,44	0,46	55
600	20	30		4,7	139	0,18	0,25	0,38	0,39	54
750	25	30		3,7	169	0,18	0,25	0,37	0,32	54
900	30	30		3,1	192	0,18	0,25	0,35	0,30	58
1200	40	30		2,3	240	0,18	0,25	0,33	*	58
1500	50	30		1,9	291	0,18	0,25	0,32	*	57
1800	60	30		1,6	293	0,18	0,25	0,27	*	57
2400	80	30		1,2	210	0,12	0,16	0,21	*	55
3000	60	50		0,9	213	0,12	0,16	0,17	*	54
4000	80	50		0,7	267	0,12	0,16	0,16	*	53

225	7,5	30	1400	6,2	63	0,09	0,12	0,48
300	10	30		4,7	65	0,07	0,09	0,48
450	15	30		3,1	65	0,05	0,07	0,43
600	20	30		2,3	64	0,04	0,06	0,37
750	25	30		1,9	63	0,03	0,05	0,36
900	30	30		1,6	68	0,03	0,04	0,34
1200	40	30		1,2	68	0,03	0,04	0,32
1500	50	30		0,9	67	0,02	0,03	0,31
1800	60	30		0,8	67	0,02	0,03	0,26
2400	80	30		0,6	65	0,02	0,03	0,21
3000	60	50		0,5	63	0,02	0,02	0,17
4000	80	50		0,4	62	0,01	0,02	0,16

225	7,5	30	1400	6,2	66	0,09	0,12	0,48	0,95	63
300	10	30		4,7	88	0,09	0,12	0,48	0,74	65
450	15	30		3,1	119	0,09	0,12	0,43	0,55	65
600	20	30		2,3	136	0,09	0,12	0,37	0,47	64
750	25	30		1,9	166	0,09	0,12	0,36	0,38	63
900	30	30		1,6	183	0,09	0,12	0,34	0,36	68
1200	40	30		1,2	236	0,09	0,12	0,32	*	68
1500	50	30		0,9	285	0,09	0,12	0,31	*	67
1800	60	30		0,8	287	0,09	0,12	0,26	*	67
2400	80	30		0,6	309	0,09	0,12	0,21	*	65
3000	60	50		0,5	313	0,09	0,12	0,17	*	63
4000	80	50		0,4	393	0,09	0,12	0,16	*	62

225	7,5	30	900	4	66	0,06	0,08	0,47
300	10	30		3,0	68	0,05	0,06	0,47
450	15	30		2	68	0,03	0,05	0,42
600	20	30		1,5	67	0,03	0,04	0,36
750	25	30		1,2	66	0,02	0,03	0,35
900	30	30		1	71	0,02	0,03	0,33
1200	40	30		0,8	71	0,02	0,02	0,31
1500	50	30		0,6	70	0,01	0,02	0,30
1800	60	30		0,5	70	0,01	0,02	0,25
2400	80	30		0,4	68	0,01	0,02	0,21
3000	60	50		0,3	66	0,01	0,02	0,17
4000	80	50		0,2	65	0,01	0,01	0,16

225	7,5	30	900	4	101	0,09	0,12	0,47	0,65	66
300	10	30		3	135	0,09	0,12	0,47	0,51	68
450	15	30		2	181	0,09	0,12	0,42	0,38	68
600	20	30		1,5	208	0,09	0,12	0,36	0,32	67
750	25	30		1,2	253	0,09	0,12	0,35	*	66
900	30	30		1	286	0,09	0,12	0,33	*	71
1200	40	30		0,8	359	0,09	0,12	0,31	*	71
1500	50	30		0,6	435	0,09	0,12	0,30	*	70
1800	60	30		0,5	438	0,09	0,12	0,25	*	70
2400	80	30		0,4	472	0,09	0,12	0,21	*	68
3000	60	50		0,3	477	0,09	0,12	0,17	*	66
4000	80	50		0,2	599	0,09	0,12	0,16	*	65

225	7,5	30	500	2,22	71	0,04	0,05	0,46
300	10	30		1,67	73	0,03	0,04	0,46
450	15	30		1,11	73	0,02	0,03	0,41
600	20	30		0,83	72	0,01	0,02	0,35
750	25	30		0,67	71	0,01	0,02	0,34
900	30	30		0,56	76	0,01	0,02	0,32
1200	40	30		0,42	76	0,01	0,01	0,30
1500	50	30		0,33	75	0,01	0,01	0,29
1800	60	30		0,28	75	0,01	0,01	0,25
2400	80	30		0,21	73	0,01	0,01	0,20
3000	60	50		0,17	71	0,01	0,01	0,16
4000	80	50		0,13	69	0,01	0,01	0,15

			F1	F2	F3	F4			F5
225	7,5	30		63	71		con boccola with bushing mit Buchse	56	
300	10	30		63	71			56	
450	15	30		63	71			56	
600	20	30		63	71			56	
750	25	30		63	71			56	
900	30	30		63	71			56	
1200	40	30		63				56	
1500	50	30		63				56	
1800	60	30	56	63					
2400	80	30	56	63					
3000	60	50	56	63					
4000	80	50	56	63					

⊗		56	63	71	80	90	100	112	132	160	180	200
PAM	B5	9/120	11/140	14/160	19/200	24/200	28/250	28/250	38/300	42/350	48/350	55/400
	B14	9/80	11/90	14/105	19/120	24/140	28/160	28/160				

**CI 40-150**

 Prestazioni non motorizzati e motorizzati  
**Performance without motor and with motor**  
 Leistungen ohne Motor und mit Motor

 Albero lento  
**Output shaft**  
 Abtriebswelle  
 D = 24 mm

**CMI 40-150**

i	i <sub>1</sub>	i <sub>2</sub>	n <sub>1</sub>	n <sub>2</sub>	M <sub>2</sub>	kW <sub>1</sub>	HP <sub>1</sub>	RD
225	7,5	30	2800	12,4	83	0,20	0,28	0,53
300	10	30		9,3	83	0,16	0,22	0,51
450	15	30		6,2	85	0,12	0,16	0,47
600	20	30		4,7	83	0,09	0,12	0,46
750	25	30		3,7	89	0,09	0,13	0,38
900	30	30		3,1	89	0,08	0,11	0,36
1200	40	30		2,3	89	0,07	0,10	0,31
1500	50	30		1,9	89	0,06	0,08	0,30
1800	60	30		1,6	94	0,06	0,08	0,28
2400	80	30		1,2	94	0,05	0,06	0,24
3000	60	50		0,9	85	0,03	0,05	0,22
4000	80	50	0,7	85	0,03	0,03	0,21	

i	i <sub>1</sub>	i <sub>2</sub>	n <sub>1</sub>	n <sub>2</sub>	M <sub>2</sub>	kW <sub>1</sub>	HP <sub>1</sub>	RD	sf	M <sub>2 max</sub>
225	7,5	30	2800	12,4	102	0,25	0,33	0,53	0,82	83
300	10	30		9,3	130	0,25	0,33	0,51	0,64	83
450	15	30		6,2	130	0,18	0,25	0,47	0,66	85
600	20	30		4,7	169	0,18	0,25	0,46	0,49	83
750	25	30		3,7	174	0,18	0,25	0,38	0,51	89
900	30	30		3,1	197	0,18	0,25	0,36	0,45	89
1200	40	30		2,3	225	0,18	0,25	0,31	0,40	89
1500	50	30		1,9	272	0,18	0,25	0,30	0,33	89
1800	60	30		1,6	304	0,18	0,25	0,28	0,31	94
2400	80	30		1,2	240	0,12	0,16	0,24	0,39	94
3000	60	50		0,7	551	0,18	0,25	0,22	*	85
4000	80	50	0,7	351	0,12	0,16	0,21	*	85	

i	i <sub>1</sub>	i <sub>2</sub>	n <sub>1</sub>	n <sub>2</sub>	M <sub>2</sub>	kW <sub>1</sub>	HP <sub>1</sub>	RD
225	7,5	30	1400	6,2	98	0,12	0,17	0,52
300	10	30		4,7	98	0,10	0,13	0,5
450	15	30		3,1	100	0,07	0,10	0,46
600	20	30		2,3	98	0,05	0,07	0,45
750	25	30		1,9	105	0,06	0,08	0,37
900	30	30		1,6	105	0,05	0,07	0,35
1200	40	30		1,2	105	0,04	0,06	0,3
1500	50	30		0,9	105	0,04	0,05	0,29
1800	60	30		0,8	110	0,03	0,05	0,27
2400	80	30		0,6	110	0,03	0,04	0,23
3000	60	50		0,5	100	0,02	0,03	0,21
4000	80	50	0,4	100	0,02	0,02	0,20	

i	i <sub>1</sub>	i <sub>2</sub>	n <sub>1</sub>	n <sub>2</sub>	M <sub>2</sub>	kW <sub>1</sub>	HP <sub>1</sub>	RD	sf	M <sub>2 max</sub>
225	7,5	30	1400	6,2	96	0,12	0,16	0,52	1,02	98
300	10	30		4,7	123	0,12	0,16	0,5	0,80	98
450	15	30		3,1	169	0,12	0,16	0,46	0,59	100
600	20	30		2,3	221	0,12	0,16	0,45	0,44	98
750	25	30		1,9	227	0,12	0,16	0,37	0,46	105
900	30	30		1,6	258	0,12	0,16	0,35	0,41	105
1200	40	30		1,2	295	0,12	0,16	0,3	0,36	105
1500	50	30		0,9	356	0,12	0,16	0,29	0,3	105
1800	60	30		0,8	398	0,12	0,16	0,27	*	110
2400	80	30		0,6	354	0,09	0,12	0,23	0,31	110
3000	60	50		0,4	540	0,09	0,12	0,21	*	100
4000	80	50	0,4	516	0,09	0,12	0,20	*	100	

i	i <sub>1</sub>	i <sub>2</sub>	n <sub>1</sub>	n <sub>2</sub>	M <sub>2</sub>	kW <sub>1</sub>	HP <sub>1</sub>	RD
225	7,5	30	900	4	103	0,08	0,12	0,51
300	10	30		3,0	103	0,07	0,09	0,49
450	15	30		2	105	0,05	0,07	0,45
600	20	30		1,5	103	0,04	0,05	0,44
750	25	30		1,2	110	0,04	0,05	0,36
900	30	30		1	110	0,03	0,05	0,34
1200	40	30		0,8	110	0,03	0,04	0,29
1500	50	30		0,6	110	0,02	0,03	0,28
1800	60	30		0,5	116	0,02	0,03	0,26
2400	80	30		0,4	116	0,02	0,03	0,21
3000	60	50		0,3	105	0,02	0,02	0,20
4000	80	50	0,2	105	0,01	0,02	0,19	

i	i <sub>1</sub>	i <sub>2</sub>	n <sub>1</sub>	n <sub>2</sub>	M <sub>2</sub>	kW <sub>1</sub>	HP <sub>1</sub>	RD	sf	M <sub>2 max</sub>
225	7,5	30	900	4	110	0,09	0,12	0,51	0,94	103
300	10	30		3	140	0,09	0,12	0,49	0,73	103
450	15	30		2	194	0,09	0,12	0,45	0,54	105
600	20	30		1,5	253	0,09	0,12	0,44	0,41	103
750	25	30		1,2	260	0,09	0,12	0,36	0,42	110
900	30	30		1	295	0,09	0,12	0,34	0,37	110
1200	40	30		0,8	337	0,09	0,12	0,29	0,33	110
1500	50	30		0,6	407	0,09	0,12	0,28	*	110
1800	60	30		0,5	455	0,09	0,12	0,26	*	116
2400	80	30		0,4	539	0,09	0,12	0,21	*	116
3000	60	50		0,3	616	0,09	0,12	0,20	*	105
4000	80	50	0,2	786	0,09	0,12	0,19	*	105	

i	i <sub>1</sub>	i <sub>2</sub>	n <sub>1</sub>	n <sub>2</sub>	M <sub>2</sub>	kW <sub>1</sub>	HP <sub>1</sub>	RD
225	7,5	30	500	2,22	110	0,05	0,07	0,49
300	10	30		1,67	110	0,04	0,05	0,48
450	15	30		1,11	112	0,03	0,04	0,44
600	20	30		0,83	110	0,02	0,03	0,43
750	25	30		0,67	118	0,02	0,03	0,35
900	30	30		0,56	118	0,02	0,03	0,33
1200	40	30		0,42	118	0,02	0,02	0,29
1500	50	30		0,33	118	0,01	0,02	0,28
1800	60	30		0,28	123	0,01	0,02	0,26
2400	80	30		0,21	123	0,01	0,02	0,20
3000	60	50		0,17	112	0,01	0,01	0,19
4000	80	50	0,23	112	0,02	0,02	0,17	

			F1	F2	F3	F4			F5
225	7,5	30		63	71		con boccola with bushing mit Buchse	56	
300	10	30		63	71			56	
450	15	30		63	71			56	
600	20	30		63	71			56	
750	25	30		63	71			56	
900	30	30		63	71			56	
1200	40	30		63				56	
1500	50	30		63				56	
1800	60	30	56	63					
2400	80	30	56	63					
3000	60	50	56	63					
4000	80	50	56	63					

⊗		56	63	71	80	90	100	112	132	160	180	200
PAM	B5	9/120	11/140	14/160	19/200	24/200	28/250	28/250	38/300	42/350	48/350	55/400
	B14	9/80	11/90	14/105	19/120	24/140	28/160	28/160				

## CI 40-I60

Prestazioni non motorizzati e motorizzati  
**Performance without motor and with motor**  
*Leistungen ohne Motor und mit Motor*

Albero lento  
**Output shaft**  
*Abtriebswelle*  
**D = 25 mm**

## CMI 40-I60

i	i <sub>1</sub>	i <sub>2</sub>	n <sub>1</sub>	n <sub>2</sub>	M <sub>2</sub>	kW <sub>1</sub>	HP <sub>1</sub>	RD
225	7,5	30	2800	12,4	157	0,39	0,53	0,53
300	10	30		9,3	157	0,30	0,40	0,52
450	15	30		6,2	157	0,22	0,30	0,47
600	20	30		4,7	172	0,19	0,25	0,45
750	25	30		3,7	173	0,17	0,22	0,41
900	30	30		3,1	174	0,16	0,22	0,35
1200	40	30		2,3	172	0,13	0,18	0,32
1500	50	30		1,9	172	0,12	0,16	0,29
1800	60	30		1,6	176	0,11	0,15	0,26
2400	80	30		1,2	174	0,09	0,13	0,22
3000	60	50		0,9	162	0,08	0,11	0,19
4000	80	50	0,7	166	0,07	0,10	0,17	

i	i <sub>1</sub>	i <sub>2</sub>	n <sub>1</sub>	n <sub>2</sub>	M <sub>2</sub>	kW <sub>1</sub>	HP <sub>1</sub>	RD	sf	M <sub>2 max</sub>
225	7,5	30	2800	12,4	102	0,25	0,33	0,53	1,55	157
300	10	30		9,3	133	0,25	0,33	0,52	1,18	157
450	15	30		6,2	180	0,25	0,33	0,47	0,87	157
600	20	30		4,7	165	0,18	0,25	0,45	1,04	172
750	25	30		3,7	188	0,18	0,25	0,41	0,92	173
900	30	30		3,1	192	0,18	0,25	0,35	0,91	174
1200	40	30		2,3	233	0,18	0,25	0,32	0,74	172
1500	50	30		1,9	263	0,18	0,25	0,29	0,65	172
1800	60	30		1,6	282	0,18	0,25	0,26	0,62	176
2400	80	30		1,2	220	0,12	0,16	0,22	0,79	174
3000	60	50		0,7	476	0,18	0,25	0,19	0,34	162
4000	80	50	0,7	284	0,12	0,16	0,17	0,58	166	

i	i <sub>1</sub>	i <sub>2</sub>	n <sub>1</sub>	n <sub>2</sub>	M <sub>2</sub>	kW <sub>1</sub>	HP <sub>1</sub>	RD
225	7,5	30	1400	6,2	185	0,23	0,32	0,52
300	10	30		4,7	185	0,18	0,24	0,51
450	15	30		3,1	185	0,13	0,18	0,46
600	20	30		2,3	202	0,11	0,15	0,44
750	25	30		1,9	203	0,10	0,13	0,4
900	30	30		1,6	205	0,10	0,13	0,34
1200	40	30		1,2	202	0,08	0,11	0,31
1500	50	30		0,9	202	0,07	0,10	0,28
1800	60	30		0,8	207	0,07	0,09	0,25
2400	80	30		0,6	205	0,06	0,08	0,22
3000	60	50		0,5	190	0,05	0,07	0,19
4000	80	50	0,4	195	0,04	0,06	0,17	

i	i <sub>1</sub>	i <sub>2</sub>	n <sub>1</sub>	n <sub>2</sub>	M <sub>2</sub>	kW <sub>1</sub>	HP <sub>1</sub>	RD	sf	M <sub>2 max</sub>
225	7,5	30	1400	6,2	144	0,18	0,25	0,52	1,29	185
300	10	30		4,7	188	0,18	0,25	0,51	0,99	185
450	15	30		3,1	169	0,12	0,16	0,46	1,09	185
600	20	30		2,3	216	0,12	0,16	0,44	0,94	202
750	25	30		1,9	246	0,12	0,16	0,4	0,83	203
900	30	30		1,6	250	0,12	0,16	0,34	0,82	205
1200	40	30		1,2	305	0,12	0,16	0,31	0,66	202
1500	50	30		0,9	344	0,12	0,16	0,28	0,59	202
1800	60	30		0,8	368	0,12	0,16	0,25	0,56	207
2400	80	30		0,6	324	0,09	0,12	0,22	0,63	205
3000	60	50		0,4	467	0,09	0,12	0,19	0,41	190
4000	80	50	0,4	417	0,09	0,12	0,17	0,47	195	

i	i <sub>1</sub>	i <sub>2</sub>	n <sub>1</sub>	n <sub>2</sub>	M <sub>2</sub>	kW <sub>1</sub>	HP <sub>1</sub>	RD
225	7,5	30	900	4	194	0,16	0,22	0,51
300	10	30		3,0	194	0,12	0,17	0,50
450	15	30		2	194	0,09	0,12	0,45
600	20	30		1,5	212	0,08	0,11	0,43
750	25	30		1,2	213	0,07	0,09	0,39
900	30	30		1	215	0,07	0,09	0,33
1200	40	30		0,8	212	0,05	0,07	0,30
1500	50	30		0,6	212	0,05	0,07	0,27
1800	60	30		0,5	217	0,05	0,06	0,25
2400	80	30		0,4	215	0,04	0,05	0,22
3000	60	50		0,2	200	0,03	0,03	0,19
4000	80	50	0,2	205	0,03	0,04	0,17	

i	i <sub>1</sub>	i <sub>2</sub>	n <sub>1</sub>	n <sub>2</sub>	M <sub>2</sub>	kW <sub>1</sub>	HP <sub>1</sub>	RD	sf	M <sub>2 max</sub>
225	7,5	30	900	4	146	0,12	0,16	0,51	1,33	194
300	10	30		3	191	0,12	0,16	0,50	1,02	194
450	15	30		2	194	0,09	0,12	0,45	1	194
600	20	30		1,5	247	0,09	0,12	0,43	0,86	212
750	25	30		1,2	281	0,09	0,12	0,39	0,76	213
900	30	30		1	286	0,09	0,12	0,33	0,75	215
1200	40	30		0,8	348	0,09	0,12	0,30	0,61	212
1500	50	30		0,6	393	0,09	0,12	0,27	0,54	212
1800	60	30		0,5	421	0,09	0,12	0,25	0,52	217
2400	80	30		0,4	494	0,09	0,12	0,22	0,44	215
3000	60	50		0,2	711	0,09	0,12	0,19	*	200
4000	80	50	0,2	636	0,09	0,12	0,17	0,32	205	

i	i <sub>1</sub>	i <sub>2</sub>	n <sub>1</sub>	n <sub>2</sub>	M <sub>2</sub>	kW <sub>1</sub>	HP <sub>1</sub>	RD
225	7,5	30	500	2,22	207	0,10	0,13	0,49
300	10	30		1,67	207	0,07	0,10	0,48
450	15	30		1,11	207	0,06	0,07	0,44
600	20	30		0,83	226	0,05	0,06	0,42
750	25	30		0,67	227	0,04	0,06	0,38
900	30	30		0,56	230	0,04	0,06	0,32
1200	40	30		0,42	226	0,03	0,05	0,29
1500	50	30		0,33	226	0,03	0,04	0,27
1800	60	30		0,28	232	0,03	0,04	0,24
2400	80	30		0,21	230	0,02	0,03	0,21
3000	60	50		0,17	213	0,03	0,04	0,18
4000	80	50	0,13	218	0,03	0,04	0,16	

			F1	F2	F3	F4			F5
225	7,5	30		63	71		con boccola with bushing mit Buchse	56	
300	10	30		63	71	56			
450	15	30		63	71	56			
600	20	30		63	71	56			
750	25	30		63	71	56			
900	30	30		63	71	56			
1200	40	30		63		56			
1500	50	30		63		56			
1800	60	30	56	63					
2400	80	30	56	63					
3000	60	50	56	63					
4000	80	50	56	63					

PAM		56	63	71	80	90	100	112	132	160	180	200
	B5		9/120	11/140	14/160	19/200	24/200	28/250	28/250	38/300	42/350	48/350
B14		9/80	11/90	14/105	19/120	24/140	28/160	28/160				

**CI 40-I70**

Prestazioni non motorizzati e motorizzati  
**Performance without motor and with motor**  
*Leistungen ohne Motor und mit Motor*

Albero lento  
**Output shaft**  
*Abtriebswelle*  
**D = 28 mm**

**CMI 40-I70**

i	i <sub>1</sub>	i <sub>2</sub>	n <sub>1</sub>	n <sub>2</sub>	M <sub>2</sub>	kW <sub>1</sub>	HP <sub>1</sub>	RD
225	7,5	30	2800	12,4	217	0,53	0,72	0,53
300	10	30		9,3	217	0,40	0,54	0,53
450	15	30		6,2	217	0,30	0,41	0,47
600	20	30		4,7	234	0,25	0,34	0,46
750	25	30		3,7	234	0,21	0,29	0,43
900	30	30		3,1	234	0,21	0,28	0,37
1200	40	30		2,3	234	0,18	0,25	0,32
1500	50	30		1,9	247	0,16	0,21	0,31
1800	60	30		1,6	247	0,15	0,21	0,27
2400	80	30		1,2	247	0,13	0,18	0,23
3000	60	50		0,9	242	0,12	0,16	0,21
4000	80	50	0,7	242	0,10	0,13	0,20	

i	i <sub>1</sub>	i <sub>2</sub>	n <sub>1</sub>	n <sub>2</sub>	M <sub>2</sub>	kW <sub>1</sub>	HP <sub>1</sub>	RD	sf	M <sub>2 max</sub>
225	7,5	30	2800	12,4	102	0,25	0,33	0,53	2,13	217
300	10	30		9,3	136	0,25	0,33	0,53	1,6	217
450	15	30		6,2	180	0,25	0,33	0,47	1,2	217
600	20	30		4,7	235	0,25	0,33	0,46	1	234
750	25	30		3,7	274	0,25	0,33	0,43	0,85	234
900	30	30		3,1	282	0,25	0,33	0,37	0,83	234
1200	40	30		2,3	233	0,18	0,25	0,32	1	234
1500	50	30		1,9	282	0,18	0,25	0,31	0,87	247
1800	60	30		1,6	293	0,18	0,25	0,27	0,84	247
2400	80	30		1,2	220	0,12	0,16	0,23	1,12	247
3000	60	50		0,9	551	0,18	0,25	0,21	0,44	242
4000	80	50	0,7	367	0,12	0,16	0,20	0,66	242	

i	i <sub>1</sub>	i <sub>2</sub>	n <sub>1</sub>	n <sub>2</sub>	M <sub>2</sub>	kW <sub>1</sub>	HP <sub>1</sub>	RD
225	7,5	30	1400	6,2	255	0,32	0,43	0,52
300	10	30		4,7	255	0,24	0,33	0,52
450	15	30		3,1	255	0,18	0,25	0,46
600	20	30		2,3	275	0,15	0,20	0,45
750	25	30		1,9	275	0,13	0,17	0,42
900	30	30		1,6	275	0,12	0,17	0,36
1200	40	30		1,2	275	0,11	0,15	0,31
1500	50	30		0,9	290	0,09	0,13	0,3
1800	60	30		0,8	290	0,09	0,12	0,26
2400	80	30		0,6	290	0,08	0,11	0,23
3000	60	50		0,5	285	0,07	0,09	0,21
4000	80	50	0,4	285	0,06	0,08	0,19	

i	i <sub>1</sub>	i <sub>2</sub>	n <sub>1</sub>	n <sub>2</sub>	M <sub>2</sub>	kW <sub>1</sub>	HP <sub>1</sub>	RD	sf	M <sub>2 max</sub>
225	7,5	30	1400	6,2	144	0,18	0,25	0,52	1,76	255
300	10	30		4,7	192	0,18	0,25	0,52	1,33	255
450	15	30		3,1	254	0,18	0,25	0,46	1	255
600	20	30		2,3	332	0,18	0,25	0,45	0,83	275
750	25	30		1,9	258	0,12	0,16	0,42	1,07	275
900	30	30		1,6	265	0,12	0,16	0,36	1,04	275
1200	40	30		1,2	305	0,12	0,16	0,31	0,9	275
1500	50	30		0,9	368	0,12	0,16	0,3	0,79	290
1800	60	30		0,8	383	0,12	0,16	0,26	0,76	290
2400	80	30		0,6	324	0,09	0,12	0,23	0,9	290
3000	60	50		0,4	387	0,09	0,12	0,21	0,74	285
4000	80	50	0,4	467	0,09	0,12	0,19	0,61	285	

i	i <sub>1</sub>	i <sub>2</sub>	n <sub>1</sub>	n <sub>2</sub>	M <sub>2</sub>	kW <sub>1</sub>	HP <sub>1</sub>	RD
225	7,5	30	900	4	268	0,22	0,30	0,51
300	10	30		3,0	268	0,17	0,22	0,51
450	15	30		2	268	0,12	0,17	0,45
600	20	30		1,5	289	0,10	0,14	0,44
750	25	30		1,2	289	0,09	0,12	0,41
900	30	30		1	289	0,09	0,12	0,35
1200	40	30		0,8	289	0,07	0,10	0,30
1500	50	30		0,6	305	0,07	0,09	0,29
1800	60	30		0,5	305	0,06	0,09	0,25
2400	80	30		0,4	305	0,06	0,08	0,22
3000	60	50		0,3	299	0,05	0,07	0,20
4000	80	50	0,2	299	0,04	0,05	0,18	

i	i <sub>1</sub>	i <sub>2</sub>	n <sub>1</sub>	n <sub>2</sub>	M <sub>2</sub>	kW <sub>1</sub>	HP <sub>1</sub>	RD	sf	M <sub>2 max</sub>
225	7,5	30	900	4	146	0,12	0,16	0,51	1,83	268
300	10	30		3	195	0,12	0,16	0,51	0,38	268
450	15	30		2	258	0,12	0,16	0,45	1,04	268
600	20	30		1,5	337	0,12	0,16	0,44	0,86	289
750	25	30		1,2	295	0,09	0,12	0,41	0,98	289
900	30	30		1	303	0,09	0,12	0,35	0,95	289
1200	40	30		0,8	348	0,09	0,12	0,30	0,83	289
1500	50	30		0,6	421	0,09	0,12	0,29	0,72	305
1800	60	30		0,5	438	0,09	0,12	0,25	0,7	305
2400	80	30		0,4	494	0,09	0,12	0,22	0,62	305
3000	60	50		0,3	573	0,09	0,12	0,20	0,52	299
4000	80	50	0,2	688	0,09	0,12	0,18	0,43	299	

i	i <sub>1</sub>	i <sub>2</sub>	n <sub>1</sub>	n <sub>2</sub>	M <sub>2</sub>	kW <sub>1</sub>	HP <sub>1</sub>	RD
225	7,5	30	500	2,22	286	0,13	0,18	0,49
300	10	30		1,67	286	0,10	0,14	0,49
450	15	30		1,11	286	0,08	0,10	0,44
600	20	30		0,83	308	0,06	0,09	0,43
750	25	30		0,67	308	0,05	0,07	0,40
900	30	30		0,56	308	0,05	0,07	0,34
1200	40	30		0,42	308	0,05	0,06	0,29
1500	50	30		0,33	325	0,04	0,05	0,29
1800	60	30		0,28	325	0,04	0,05	0,25
2400	80	30		0,21	325	0,03	0,05	0,21
3000	60	50		0,17	319	0,03	0,04	0,19
4000	80	50	0,13	319	0,02	0,03	0,17	

			F1	F2	F3	F4			F5
225	7,5	30		63	71		con boccola with bushing mit Buchse		56
300	10	30		63	71				56
450	15	30		63	71				56
600	20	30		63	71				56
750	25	30		63	71				56
900	30	30		63	71				56
1200	40	30		63					56
1500	50	30		63					56
1800	60	30	56	63					
2400	80	30	56	63					
3000	60	50	56	63					
4000	80	50	56	63					

⊗		56	63	71	80	90	100	112	132	160	180	200
PAM	B5	9/120	11/140	14/160	19/200	24/200	28/250	28/250	38/300	42/350	48/350	55/400
	B14	9/80	11/90	14/105	19/120	24/140	28/160	28/160				

## CI 50-I70

Prestazioni non motorizzati e motorizzati  
**Performance without motor and with motor**  
*Leistungen ohne Motor und mit Motor*

Albero lento  
**Output shaft**  
*Abtriebswelle*  
**D = 28 mm**

## CMI 50-I70

i	i <sub>1</sub>	i <sub>2</sub>	n <sub>1</sub>	n <sub>2</sub>	M <sub>2</sub>	kW <sub>1</sub>	HP <sub>1</sub>	RD
<b>225</b>	7,5	30	<b>2800</b>	12,4	230	0,54	0,74	0,55
<b>300</b>	10	30		9,3	230	0,41	0,55	0,55
<b>450</b>	15	30		6,2	230	0,30	0,41	0,50
<b>600</b>	20	30		4,7	242	0,25	0,34	0,48
<b>750</b>	25	30		3,7	242	0,21	0,28	0,46
<b>900</b>	30	30		3,1	242	0,20	0,28	0,39
<b>1200</b>	40	30		2,3	242	0,17	0,23	0,35
<b>1500</b>	50	30		1,9	255	0,15	0,20	0,34
<b>1800</b>	60	30		1,6	255	0,15	0,20	0,29
<b>2400</b>	80	30		1,2	255	0,13	0,17	0,26
<b>3000</b>	60	50		0,9	250	0,11	0,15	0,24
<b>4000</b>	80	50		0,7	250	0,09	0,12	0,22

i	i <sub>1</sub>	i <sub>2</sub>	n <sub>1</sub>	n <sub>2</sub>	M <sub>2</sub>	kW <sub>1</sub>	HP <sub>1</sub>	RD	sf	M <sub>2 max</sub>
<b>225</b>	7,5	30	<b>2800</b>	12,4	232	0,55	0,75	0,55	0,99	230
<b>300</b>	10	30		9,3	209	0,37	0,50	0,55	1,10	230
<b>450</b>	15	30		6,2	284	0,37	0,50	0,50	0,81	230
<b>600</b>	20	30		4,7	245	0,25	0,33	0,48	0,99	242
<b>750</b>	25	30		3,7	294	0,25	0,33	0,46	0,83	242
<b>900</b>	30	30		3,1	297	0,25	0,33	0,39	0,81	242
<b>1200</b>	40	30		2,3	255	0,18	0,25	0,35	1	255
<b>1500</b>	50	30		1,9	310	0,18	0,25	0,34	0,82	255
<b>1800</b>	60	30		1,6	316	0,18	0,25	0,29	0,81	255
<b>2400</b>	80	30		1,2	383	0,18	0,25	0,26	0,67	255
<b>3000</b>	60	50		0,9	442	0,18	0,25	0,24	0,57	250
<b>4000</b>	80	50		0,7	540	0,18	0,25	0,22	0,46	250

i	i <sub>1</sub>	i <sub>2</sub>	n <sub>1</sub>	n <sub>2</sub>	M <sub>2</sub>	kW <sub>1</sub>	HP <sub>1</sub>	RD
<b>225</b>	7,5	30	<b>1400</b>	6,2	270	0,33	0,44	0,54
<b>300</b>	10	30		4,7	270	0,24	0,33	0,54
<b>450</b>	15	30		3,1	270	0,18	0,24	0,49
<b>600</b>	20	30		2,3	285	0,15	0,20	0,47
<b>750</b>	25	30		1,9	285	0,12	0,17	0,45
<b>900</b>	30	30		1,6	285	0,12	0,17	0,38
<b>1200</b>	40	30		1,2	285	0,10	0,14	0,34
<b>1500</b>	50	30		0,9	300	0,09	0,12	0,33
<b>1800</b>	60	30		0,8	300	0,09	0,12	0,28
<b>2400</b>	80	30		0,6	300	0,08	0,10	0,25
<b>3000</b>	60	50		0,5	295	0,07	0,09	0,23
<b>4000</b>	80	50		0,4	295	0,05	0,07	0,21

i	i <sub>1</sub>	i <sub>2</sub>	n <sub>1</sub>	n <sub>2</sub>	M <sub>2</sub>	kW <sub>1</sub>	HP <sub>1</sub>	RD	sf	M <sub>2 max</sub>
<b>225</b>	7,5	30	<b>1400</b>	6,2	207	0,25	0,33	0,54	1,30	270
<b>300</b>	10	30		4,7	276	0,25	0,33	0,54	0,98	270
<b>450</b>	15	30		3,1	271	0,18	0,25	0,49	1	270
<b>600</b>	20	30		2,3	231	0,12	0,16	0,47	1,24	285
<b>750</b>	25	30		1,9	276	0,12	0,16	0,45	1	285
<b>900</b>	30	30		1,6	280	0,12	0,16	0,38	1,02	285
<b>1200</b>	40	30		1,2	334	0,12	0,16	0,34	0,90	300
<b>1500</b>	50	30		0,9	405	0,12	0,16	0,33	0,74	300
<b>1800</b>	60	30		0,8	413	0,12	0,16	0,28	0,73	300
<b>2400</b>	80	30		0,6	491	0,12	0,16	0,25	0,61	300
<b>3000</b>	60	50		0,5	565	0,12	0,16	0,23	0,52	295
<b>4000</b>	80	50		0,4	688	0,12	0,16	0,11	0,43	295

i	i <sub>1</sub>	i <sub>2</sub>	n <sub>1</sub>	n <sub>2</sub>	M <sub>2</sub>	kW <sub>1</sub>	HP <sub>1</sub>	RD
<b>225</b>	7,5	30	<b>900</b>	4	284	0,22	0,31	0,53
<b>300</b>	10	30		3,0	284	0,17	0,23	0,53
<b>450</b>	15	30		2	284	0,12	0,17	0,48
<b>600</b>	20	30		1,5	299	0,10	0,14	0,46
<b>750</b>	25	30		1,2	299	0,09	0,12	0,44
<b>900</b>	30	30		1	299	0,08	0,11	0,37
<b>1200</b>	40	30		0,8	299	0,07	0,10	0,33
<b>1500</b>	50	30		0,6	315	0,06	0,08	0,32
<b>1800</b>	60	30		0,5	315	0,06	0,08	0,27
<b>2400</b>	80	30		0,4	315	0,05	0,07	0,24
<b>3000</b>	60	50		0,3	310	0,04	0,06	0,22
<b>4000</b>	80	50		0,2	310	0,04	0,05	0,20

i	i <sub>1</sub>	i <sub>2</sub>	n <sub>1</sub>	n <sub>2</sub>	M <sub>2</sub>	kW <sub>1</sub>	HP <sub>1</sub>	RD	sf	M <sub>2 max</sub>
<b>225</b>	7,5	30	<b>900</b>	4	227	0,18	0,25	0,53	1,25	284
<b>300</b>	10	30		3	303	0,18	0,25	0,53	0,93	284
<b>450</b>	15	30		2	275	0,12	0,16	0,48	1,03	284
<b>600</b>	20	30		1,5	352	0,12	0,16	0,46	0,85	299
<b>750</b>	25	30		1,2	316	0,09	0,12	0,44	0,95	299
<b>900</b>	30	30		1	320	0,09	0,12	0,37	0,93	299
<b>1200</b>	40	30		0,8	382	0,09	0,12	0,33	0,82	315
<b>1500</b>	50	30		0,6	463	0,09	0,12	0,32	0,68	315
<b>1800</b>	60	30		0,5	472	0,09	0,12	0,27	0,67	315
<b>2400</b>	80	30		0,4	550	0,09	0,12	0,24	0,57	315
<b>3000</b>	60	50		0,3	630	0,09	0,12	0,22	0,49	310
<b>4000</b>	80	50		0,2	726	0,09	0,12	0,19	0,43	310

i	i <sub>1</sub>	i <sub>2</sub>	n <sub>1</sub>	n <sub>2</sub>	M <sub>2</sub>	kW <sub>1</sub>	HP <sub>1</sub>	RD
<b>225</b>	7,5	30	<b>500</b>	2,22	302	0,14	0,19	0,51
<b>300</b>	10	30		1,67	302	0,10	0,14	0,51
<b>450</b>	15	30		1,11	302	0,08	0,10	0,47
<b>600</b>	20	30		0,83	319	0,06	0,08	0,45
<b>750</b>	25	30		0,67	319	0,05	0,07	0,43
<b>900</b>	30	30		0,56	319	0,05	0,07	0,36
<b>1200</b>	40	30		0,42	319	0,04	0,06	0,32
<b>1500</b>	50	30		0,33	336	0,04	0,05	0,31
<b>1800</b>	60	30		0,28	336	0,04	0,05	0,27
<b>2400</b>	80	30		0,21	336	0,03	0,04	0,23
<b>3000</b>	60	50		0,17	330	0,03	0,04	0,21
<b>4000</b>	80	50		0,13	330	0,02	0,03	0,19

			F1	F2	F3	F4			F5
<b>225</b>	7,5	30		71	80		con boccola with bushing mit Buchse		63
<b>300</b>	10	30		71	80			63	
<b>450</b>	15	30		71	80			63	
<b>600</b>	20	30		71	80			63	
<b>750</b>	25	30		71				63	
<b>900</b>	30	30		71	80			63	
<b>1200</b>	40	30		71				63	
<b>1500</b>	50	30		71				63	
<b>1800</b>	60	30	63	71					
<b>2400</b>	80	30	63	71					
<b>3000</b>	60	50	63	71					
<b>4000</b>	80	50	63	71					

⊗	PAM	56	63	71	80	90	100	112	132	160	180	200
		B5	9/120	11/140	14/160	19/200	24/200	28/250	28/250	38/300	42/350	48/350
B14	9/80	11/90	14/105	19/120	24/140	28/160	28/160					

**CI 50-180**

Prestazioni non motorizzati e motorizzati  
**Performance without motor and with motor**  
*Leistungen ohne Motor und mit Motor*

Albero lento  
**Output shaft**  
*Abtriebswelle*  
**D = 35 mm**

**CMI 50-180**

i	i <sub>1</sub>	i <sub>2</sub>	n <sub>1</sub>	n <sub>2</sub>	M <sub>2</sub>	kW <sub>1</sub>	HP <sub>1</sub>	RD
225	7,5	30	2800	12,4	357	0,86	1,17	0,54
300	10	30		9,3	357	0,70	0,95	0,50
450	15	30		6,2	374	0,54	0,74	0,45
600	20	30		4,7	374	0,45	0,61	0,41
750	25	30		3,7	391	0,37	0,51	0,41
900	30	30		3,1	391	0,34	0,46	0,38
1200	40	30		2,3	391	0,28	0,39	0,34
1500	50	30		1,9	421	0,29	0,39	0,29
1800	60	30		1,6	421	0,24	0,33	0,29
2400	80	30		1,2	421	0,19	0,25	0,28
3000	60	50		0,9	387	0,19	0,25	0,22
4000	80	50	0,7	387	0,15	0,20	0,21	

i	i <sub>1</sub>	i <sub>2</sub>	n <sub>1</sub>	n <sub>2</sub>	M <sub>2</sub>	kW <sub>1</sub>	HP <sub>1</sub>	RD	sf	M <sub>2 max</sub>
225	7,5	30	2800	12,4	311	0,75	1	0,54	1,15	357
300	10	30		9,3	281	0,55	0,75	0,5	1,27	357
450	15	30		6,2	379	0,55	0,75	0,45	0,99	374
600	20	30		4,7	309	0,37	0,5	0,41	1,21	374
750	25	30		3,7	386	0,37	0,5	0,41	1,01	391
900	30	30		3,1	429	0,37	0,5	0,38	0,91	391
1200	40	30		2,3	344	0,25	0,33	0,34	1,14	391
1500	50	30		1,9	365	0,25	0,33	0,29	1,15	421
1800	60	30		1,6	438	0,25	0,33	0,29	0,96	421
2400	80	30		1,2	406	0,18	0,25	0,28	1,04	421
3000	60	50		0,9	405	0,18	0,25	0,22	0,96	387
4000	80	50	0,7	516	0,18	0,25	0,21	0,75	387	

225	7,5	30	1400	6,2	420	0,52	0,70	0,53
300	10	30		4,7	420	0,42	0,57	0,49
450	15	30		3,1	440	0,33	0,44	0,44
600	20	30		2,3	440	0,27	0,37	0,4
750	25	30		1,9	460	0,22	0,31	0,4
900	30	30		1,6	460	0,20	0,28	0,37
1200	40	30		1,2	460	0,17	0,23	0,33
1500	50	30		0,9	495	0,17	0,23	0,28
1800	60	30		0,8	495	0,14	0,20	0,28
2400	80	30		0,6	495	0,11	0,15	0,27
3000	60	50		0,5	455	0,11	0,15	0,21
4000	80	50	0,4	455	0,09	0,12	0,20	

225	7,5	30	1400	6,2	301	0,37	0,5	0,53	1,4	420
300	10	30		4,7	371	0,37	0,5	0,49	1,13	420
450	15	30		3,1	500	0,37	0,5	0,44	0,88	440
600	20	30		2,3	409	0,25	0,33	0,4	1,08	440
750	25	30		1,9	512	0,25	0,33	0,4	0,90	460
900	30	30		1,6	409	0,18	0,25	0,37	1,13	460
1200	40	30		1,2	486	0,18	0,25	0,33	0,95	460
1500	50	30		0,9	516	0,18	0,25	0,28	0,96	495
1800	60	30		0,8	413	0,12	0,16	0,28	1,2	495
2400	80	30		0,6	530	0,12	0,16	0,27	0,93	495
3000	60	50		0,5	516	0,12	0,16	0,21	0,88	455
4000	80	50	0,4	655	0,12	0,16	0,20	0,64	455	

225	7,5	30	900	4	441	0,36	0,48	0,52
300	10	30		3,0	441	0,29	0,39	0,48
450	15	30		2	462	0,22	0,31	0,43
600	20	30		1,5	462	0,19	0,25	0,39
750	25	30		1,2	483	0,15	0,21	0,39
900	30	30		1	483	0,14	0,19	0,36
1200	40	30		0,8	483	0,12	0,16	0,32
1500	50	30		0,6	520	0,12	0,16	0,27
1800	60	30		0,5	520	0,10	0,13	0,27
2400	80	30		0,4	520	0,08	0,10	0,26
3000	60	50		0,3	478	0,08	0,10	0,20
4000	80	50	0,2	478	0,06	0,08	0,19	

225	7,5	30	900	4	310	0,25	0,33	0,52	1,42	441
300	10	30		3	382	0,25	0,33	0,48	1,15	441
450	15	30		2	515	0,25	0,33	0,43	0,90	462
600	20	30		1,5	449	0,18	0,25	0,39	1,03	462
750	25	30		1,2	562	0,18	0,25	0,39	0,86	483
900	30	30		1	416	0,12	0,16	0,36	1,15	483
1200	40	30		0,8	494	0,12	0,16	0,32	0,98	483
1500	50	30		0,6	524	0,12	0,16	0,27	0,99	520
1800	60	30		0,5	472	0,09	0,12	0,27	1,1	520
2400	80	30		0,4	506	0,09	0,12	0,26	0,86	520
3000	60	50		0,3	573	0,09	0,12	0,20	0,83	478
4000	80	50	0,2	726	0,09	0,12	0,19	0,66	478	

225	7,5	30	500	2,22	470	0,22	0,30	0,50
300	10	30		1,67	470	0,18	0,24	0,47
450	15	30		1,11	493	0,14	0,19	0,42
600	20	30		0,83	493	0,11	0,15	0,38
750	25	30		0,67	515	0,09	0,13	0,38
900	30	30		0,56	515	0,09	0,12	0,35
1200	40	30		0,42	515	0,07	0,10	0,31
1500	50	30		0,33	554	0,07	0,10	0,27
1800	60	30		0,28	554	0,06	0,08	0,27
2400	80	30		0,21	554	0,05	0,06	0,26
3000	60	50		0,17	510	0,05	0,06	0,20
4000	80	50	0,13	510	0,04	0,05	0,19	

			F1	F2	F3	F4			F5
225	7,5	30		71	80		con boccola with bushing mit Buchse		63
300	10	30		71	80			63	
450	15	30		71	80			63	
600	20	30		71	80			63	
750	25	30		71				63	
900	30	30		71	80			63	
1200	40	30		71				63	
1500	50	30		71				63	
1800	60	30	63	71					
2400	80	30	63	71					
3000	60	50	63	71					
4000	80	50	63	71					

⊗		56	63	71	80	90	100	112	132	160	180	200
PAM	B5	9/120	11/140	14/160	19/200	24/200	28/250	28/250	38/300	42/350	48/350	55/400
	B14	9/80	11/90	14/105	19/120	24/140	28/160	28/160				

**CI 50-190**

Prestazioni non motorizzati e motorizzati  
**Performance without motor and with motor**  
*Leistungen ohne Motor und mit Motor*

Albero lento  
**Output shaft**  
*Abtriebswelle*  
**D = 38 mm**

**CMI 50-190**

i	i <sub>1</sub>	i <sub>2</sub>	n <sub>1</sub>	n <sub>2</sub>	M <sub>2</sub>	kW <sub>1</sub>	HP <sub>1</sub>	RD
225	7,5	30	2800	12,4	417	1	1,37	0,54
300	10	30		9,3	417	0,81	1,11	0,50
450	15	30		6,2	417	0,6	0,82	0,45
600	20	30		4,7	468	0,56	0,76	0,41
750	25	30		3,7	468	0,45	0,61	0,41
900	30	30		3,1	468	0,40	0,55	0,38
1200	40	30		2,3	468	0,34	0,46	0,34
1500	50	30		1,9	485	0,33	0,45	0,29
1800	60	30		1,6	489	0,28	0,38	0,29
2400	80	30		1,2	485	0,21	0,29	0,28
3000	60	50		0,9	463	0,20	0,27	0,22
4000	80	50		0,7	463	0,16	0,22	0,21

i	i <sub>1</sub>	i <sub>2</sub>	n <sub>1</sub>	n <sub>2</sub>	M <sub>2</sub>	kW <sub>1</sub>	HP <sub>1</sub>	RD	sf	M <sub>2 max</sub>
225	7,5	30	2800	12,4	311	0,75	1	0,54	1,34	417
300	10	30		9,3	384	0,75	1	0,50	1,09	417
450	15	30		6,2	379	0,55	0,75	0,45	1,10	417
600	20	30		4,7	459	0,55	0,75	0,41	1,02	460
750	25	30		3,7	386	0,37	0,5	0,41	1,21	468
900	30	30		3,1	429	0,37	0,5	0,38	1,09	468
1200	40	30		2,3	510	0,37	0,5	0,34	0,92	468
1500	50	30		1,9	365	0,25	0,33	0,29	1,33	485
1800	60	30		1,6	438	0,25	0,33	0,29	1,11	489
2400	80	30		1,2	564	0,25	0,33	0,28	0,86	485
3000	60	50		0,9	405	0,18	0,25	0,22	1,14	463
4000	80	50		0,7	526	0,18	0,25	0,21	0,88	463

i	i <sub>1</sub>	i <sub>2</sub>	n <sub>1</sub>	n <sub>2</sub>	M <sub>2</sub>	kW <sub>1</sub>	HP <sub>1</sub>	RD
225	7,5	30	1400	6,2	490	0,60	0,82	0,53
300	10	30		4,7	490	0,49	0,66	0,49
450	15	30		3,1	490	0,36	0,49	0,44
600	20	30		2,3	550	0,34	0,46	0,4
750	25	30		1,9	550	0,27	0,37	0,4
900	30	30		1,6	550	0,24	0,33	0,37
1200	40	30		1,2	550	0,20	0,28	0,33
1500	50	30		0,9	570	0,20	0,27	0,28
1800	60	30		0,8	575	0,17	0,23	0,28
2400	80	30		0,6	570	0,13	0,18	0,27
3000	60	50		0,5	545	0,12	0,16	0,22
4000	80	50		0,4	545	0,10	0,13	0,21

i	i <sub>1</sub>	i <sub>2</sub>	n <sub>1</sub>	n <sub>2</sub>	M <sub>2</sub>	kW <sub>1</sub>	HP <sub>1</sub>	RD	sf	M <sub>2 max</sub>
225	7,5	30	1400	6,2	301	0,37	0,5	0,53	1,63	490
300	10	30		4,7	371	0,37	0,5	0,49	1,32	490
450	15	30		3,1	500	0,37	0,5	0,44	0,98	490
600	20	30		2,3	606	0,37	0,5	0,4	0,91	550
750	25	30		1,9	512	0,25	0,33	0,4	1,08	550
900	30	30		1,6	560	0,25	0,33	0,37	0,97	550
1200	40	30		1,2	486	0,18	0,25	0,33	1,13	550
1500	50	30		0,9	516	0,18	0,25	0,28	1,11	570
1800	60	30		0,8	619	0,18	0,25	0,28	0,93	575
2400	80	30		0,6	530	0,12	0,16	0,27	1,08	570
3000	60	50		0,5	540	0,12	0,16	0,22	1,01	545
4000	80	50		0,4	688	0,12	0,16	0,21	0,79	545

i	i <sub>1</sub>	i <sub>2</sub>	n <sub>1</sub>	n <sub>2</sub>	M <sub>2</sub>	kW <sub>1</sub>	HP <sub>1</sub>	RD
225	7,5	30	900	4	515	0,41	0,56	0,52
300	10	30		3,0	515	0,34	0,46	0,48
450	15	30		2	515	0,25	0,34	0,43
600	20	30		1,5	578	0,23	0,31	0,39
750	25	30		1,2	578	0,19	0,25	0,39
900	30	30		1	578	0,17	0,23	0,36
1200	40	30		0,8	578	0,14	0,19	0,32
1500	50	30		0,6	599	0,14	0,19	0,27
1800	60	30		0,5	604	0,12	0,16	0,27
2400	80	30		0,4	599	0,09	0,12	0,26
3000	60	50		0,3	572	0,08	0,11	0,22
4000	80	50		0,2	572	0,07	0,09	0,21

i	i <sub>1</sub>	i <sub>2</sub>	n <sub>1</sub>	n <sub>2</sub>	M <sub>2</sub>	kW <sub>1</sub>	HP <sub>1</sub>	RD	sf	M <sub>2 max</sub>
225	7,5	30	900	4	459	0,37	0,5	0,52	1,25	515
300	10	30		3	566	0,37	0,5	0,48	0,91	515
450	15	30		2	515	0,25	0,34	0,43	1	515
600	20	30		1,5	624	0,25	0,33	0,39	0,93	578
750	25	30		1,2	562	0,18	0,25	0,39	1,03	578
900	30	30		1	623	0,18	0,25	0,36	0,93	578
1200	40	30		0,8	494	0,12	0,16	0,32	1,17	578
1500	50	30		0,6	524	0,12	0,16	0,27	1,14	599
1800	60	30		0,5	629	0,12	0,16	0,27	0,96	604
2400	80	30		0,4	606	0,09	0,12	0,26	0,99	599
3000	60	50		0,3	630	0,09	0,12	0,22	0,91	572
4000	80	50		0,2	802	0,09	0,12	0,21	0,71	572

i	i <sub>1</sub>	i <sub>2</sub>	n <sub>1</sub>	n <sub>2</sub>	M <sub>2</sub>	kW <sub>1</sub>	HP <sub>1</sub>	RD
225	7,5	30	500	2,22	549	0,25	0,34	0,5
300	10	30		1,67	549	0,21	0,28	0,47
450	15	30		1,11	549	0,15	0,21	0,42
600	20	30		0,83	616	0,14	0,19	0,38
750	25	30		0,67	616	0,11	0,15	0,38
900	30	30		0,56	616	0,10	0,14	0,35
1200	40	30		0,42	616	0,09	0,12	0,31
1500	50	30		0,33	638	0,08	0,11	0,27
1800	60	30		0,28	644	0,07	0,10	0,27
2400	80	30		0,21	638	0,05	0,07	0,26
3000	60	50		0,17	610	0,05	0,07	0,21
4000	80	50		0,13	610	0,04	0,05	0,20

			F1	F2	F3	F4			F5
225	7,5	30		71	80		con boccia with bushing mit Buchse		63
300	10	30		71	80			63	
450	15	30		71	80			63	
600	20	30		71	80			63	
750	25	30		71				63	
900	30	30		71	80			63	
1200	40	30		71				63	
1500	50	30		71				63	
1800	60	30	63	71					
2400	80	30	63	71					
3000	60	50	63	71					
4000	80	50	63	71					

⊗		56	63	71	80	90	100	112	132	160	180	200
PAM	B5	9/120	11/140	14/160	19/200	24/200	28/250	28/250	38/300	42/350	48/350	55/400
	B14	9/80	11/90	14/105	19/120	24/140	28/160	28/160				

## CI 70-I110

Prestazioni non motorizzati e motorizzati  
**Performance without motor and with motor**  
*Leistungen ohne Motor und mit Motor*

Albero lento  
**Output shaft**  
*Abtriebswelle*  
**D = 42 mm**

## CMI 70-I110

i	i <sub>1</sub>	i <sub>2</sub>	n <sub>1</sub>	n <sub>2</sub>	M <sub>2</sub>	kW <sub>1</sub>	HP <sub>1</sub>	RD
225	7,5	30	2800	12,4	723	1,78	2,41	0,53
300	10	30		9,3	723	1,41	1,92	0,50
450	15	30		6,2	723	1,05	1,43	0,45
600	20	30		4,7	765	0,94	1,28	0,40
750	25	30		3,7	765	0,79	1,08	0,38
900	30	30		3,1	765	0,66	0,90	0,38
1200	40	30		2,3	765	0,54	0,73	0,35
1500	50	30		1,9	808	0,62	0,84	0,26
1800	60	30		1,6	808	0,52	0,70	0,26
2400	80	30		1,2	808	0,48	0,66	0,22
3000	60	50		0,9	740	0,44	0,60	0,18
4000	80	50	0,7	740	0,38	0,52	0,16	

i	i <sub>1</sub>	i <sub>2</sub>	n <sub>1</sub>	n <sub>2</sub>	M <sub>2</sub>	kW <sub>1</sub>	HP <sub>1</sub>	RD	sf	M <sub>2 max</sub>
225	7,5	30	2800	12,4	611	1,5	2	0,53	1,18	723
300	10	30		9,3	767	1,5	2	0,50	0,94	723
450	15	30		6,2	758	1,10	1,5	0,45	0,95	723
600	20	30		4,7	611	0,75	1	0,40	1,25	765
750	25	30		3,7	724	0,75	1	0,38	1,06	765
900	30	30		3,1	869	0,75	1	0,38	0,88	765
1200	40	30		2,3	781	0,55	0,75	0,35	0,98	765
1500	50	30		1,9	718	0,55	0,75	0,26	1,13	808
1800	60	30		1,6	861	0,55	0,75	0,26	0,94	808
2400	80	30		1,2	666	0,55	0,75	0,22	1,33	808
3000	60	50		0,9	681	0,37	0,5	0,18	1,09	740
4000	80	50	0,7	808	0,37	0,5	0,16	0,91	740	

i	i <sub>1</sub>	i <sub>2</sub>	n <sub>1</sub>	n <sub>2</sub>	M <sub>2</sub>	kW <sub>1</sub>	HP <sub>1</sub>	RD
225	7,5	30	1400	6,2	850	1,07	1,45	0,52
300	10	30		4,7	850	0,85	1,115	0,49
450	15	30		3,1	850	0,63	0,86	0,44
600	20	30		2,3	900	0,56	0,77	0,39
750	25	30		1,9	900	0,48	0,65	0,37
900	30	30		1,6	900	0,40	0,54	0,37
1200	40	30		1,2	900	0,32	0,44	0,34
1500	50	30		0,9	950	0,37	0,51	0,25
1800	60	30		0,8	950	0,31	0,42	0,25
2400	80	30		0,6	950	0,29	0,39	0,21
3000	60	50		0,5	870	0,25	0,33	0,17
4000	80	50	0,4	870	0,23	0,31	0,15	

i	i <sub>1</sub>	i <sub>2</sub>	n <sub>1</sub>	n <sub>2</sub>	M <sub>2</sub>	kW <sub>1</sub>	HP <sub>1</sub>	RD	sf	M <sub>2 max</sub>
225	7,5	30	1400	6,2	878	1,10	1,5	0,52	0,97	850
300	10	30		4,7	752	0,75	1	0,49	1,13	850
450	15	30		3,1	743	0,55	0,75	0,44	1,14	850
600	20	30		2,3	878	0,55	0,75	0,39	1,03	900
750	25	30		1,9	700	0,37	0,5	0,37	1,29	900
900	30	30		1,6	840	0,37	0,5	0,37	1,07	900
1200	40	30		1,2	696	0,25	0,33	0,34	1,29	900
1500	50	30		0,9	946	0,37	0,5	0,25	1	950
1800	60	30		0,8	767	0,25	0,33	0,25	1,24	950
2400	80	30		0,6	859	0,25	0,33	0,21	1,11	950
3000	60	50		0,5	870	0,25	0,33	0,17	1	870
4000	80	50	0,4	767	0,25	0,33	0,15	1,13	870	

i	i <sub>1</sub>	i <sub>2</sub>	n <sub>1</sub>	n <sub>2</sub>	M <sub>2</sub>	kW <sub>1</sub>	HP <sub>1</sub>	RD
225	7,5	30	900	4	893	0,73	1	0,51
300	10	30		3,0	893	0,58	0,79	0,48
450	15	30		2	893	0,43	0,59	0,43
600	20	30		1,5	945	0,39	0,53	0,38
750	25	30		1,2	945	0,33	0,45	0,36
900	30	30		1	945	0,27	0,37	0,36
1200	40	30		0,8	945	0,22	0,30	0,33
1500	50	30		0,6	998	0,26	0,35	0,25
1800	60	30		0,5	998	0,21	0,29	0,25
2400	80	30		0,4	998	0,20	0,27	0,20
3000	60	50		0,3	914	0,18	0,25	0,16
4000	80	50	0,2	914	0,16	0,21	0,14	

i	i <sub>1</sub>	i <sub>2</sub>	n <sub>1</sub>	n <sub>2</sub>	M <sub>2</sub>	kW <sub>1</sub>	HP <sub>1</sub>	RD	sf	M <sub>2 max</sub>
225	7,5	30	900	4	913	0,75	1	0,51	0,98	893
300	10	30		3	841	0,55	0,75	0,48	1,06	893
450	15	30		2	762	0,37	0,5	0,43	1,17	893
600	20	30		1,5	900	0,37	0,5	0,38	1,05	945
750	25	30		1,2	721	0,25	0,33	0,36	1,31	945
900	30	30		1	866	0,25	0,33	0,36	1,09	945
1200	40	30		0,8	764	0,18	0,25	0,33	1,24	945
1500	50	30		0,6	975	0,25	0,33	0,25	1,02	998
1800	60	30		0,5	842	0,18	0,25	0,25	1,18	998
2400	80	30		0,4	917	0,18	0,25	0,20	1,09	998
3000	60	50		0,3	917	0,18	0,25	0,16	1	914
4000	80	50	0,2	1070	0,18	0,25	0,14	0,85	914	

i	i <sub>1</sub>	i <sub>2</sub>	n <sub>1</sub>	n <sub>2</sub>	M <sub>2</sub>	kW <sub>1</sub>	HP <sub>1</sub>	RD
225	7,5	30	500	2,22	952	0,45	0,61	0,49
300	10	30		1,67	952	0,36	0,49	0,47
450	15	30		1,11	952	0,26	0,36	0,42
600	20	30		0,83	1008	0,24	0,32	0,37
750	25	30		0,67	1008	0,20	0,27	0,35
900	30	30		0,56	1008	0,17	0,23	0,35
1200	40	30		0,42	1008	0,14	0,19	0,32
1500	50	30		0,33	1064	0,16	0,21	0,24
1800	60	30		0,28	1064	0,13	0,18	0,24
2400	80	30		0,21	1064	0,12	0,17	0,19
3000	60	50		0,17	974	0,11	0,15	0,15
4000	80	50	0,13	974	0,10	0,13	0,13	

			F1	F2	F3	F4			F5
225	7,5	30		80	90	100	con boccole with bushing mit Buchse		71
300	10	30		80	90	100			71
450	15	30		80	90	100			71
600	20	30		80	90				71
750	25	30		80	90				71
900	30	30		80	90				71
1200	40	30		80	90				71
1500	50	30		80					71
1800	60	30	71	80					
2400	80	30	71	80					
3000	60	50	71	80					
4000	80	50	71	80					

⊕		56	63	71	80	90	100	112	132	160	180	200
PAM	B5	9/120	11/140	14/160	19/200	24/200	28/250	28/250	38/300	42/350	48/350	55/400
	B14	9/80	11/90	14/105	19/120	24/140	28/160	28/160				



## CI 70-I130

Prestazioni non motorizzati e motorizzati  
**Performance without motor and with motor**  
*Leistungen ohne Motor und mit Motor*

Albero lento  
**Output shaft**  
*Abtriebswelle*  
**D = 48 mm**

## CMI 70-I130

i	i <sub>1</sub>	i <sub>2</sub>	n <sub>1</sub>	n <sub>2</sub>	M <sub>2</sub>	kW <sub>1</sub>	HP <sub>1</sub>	RD
225	7,5	30	2800	12,4	1233	2,97	4,04	0,54
300	10	30		9,3	1233	2,41	3,28	0,50
450	15	30		6,2	1233	1,79	2,43	0,45
600	20	30		4,7	1275	1,49	2,03	0,42
750	25	30		3,7	1275	1,32	1,80	0,38
900	30	30		3,1	1275	1,10	1,50	0,38
1200	40	30		2,3	1275	0,87	1,19	0,36
1500	50	30		1,9	1318	0,87	1,18	0,30
1800	60	30		1,6	1318	0,84	1,14	0,26
2400	80	30		1,2	1318	0,75	1,02	0,23
3000	60	50		0,9	1190	0,71	0,97	0,18
4000	80	50	0,7	1190	0,57	0,78	0,17	

i	i <sub>1</sub>	i <sub>2</sub>	n <sub>1</sub>	n <sub>2</sub>	M <sub>2</sub>	kW <sub>1</sub>	HP <sub>1</sub>	RD	sf	M <sub>2 max</sub>
225	7,5	30	2800	12,4	913	2,20	3	0,54	1,35	1233
300	10	30		9,3	1125	2,20	3	0,50	1,10	1233
450	15	30		6,2	1033	1,5	2	0,45	1,19	1233
600	20	30		4,7	1284	1,5	2	0,42	0,99	1275
750	25	30		3,7	1062	1,10	1,5	0,38	1,20	1275
900	30	30		3,1	1274	1,10	1,5	0,38	1	1275
1200	40	30		2,3	1096	0,75	1	0,36	1,16	1275
1500	50	30		1,9	1135	0,75	1	0,30	1,16	1318
1800	60	30		1,6	1174	0,75	1	0,26	1,12	1318
2400	80	30		1,2	1412	0,75	1	0,23	0,93	1318
3000	60	50		0,9	681	0,37	0,5	0,18	1,75	1190
4000	80	50	0,7	858	0,37	0,5	0,17	1,39	1190	

225	7,5	30	1400	6,2	1450	1,78	2,42	0,53
300	10	30		4,7	1450	1,45	1,97	0,49
450	15	30		3,1	1450	1,07	1,46	0,44
600	20	30		2,3	1500	0,89	1,22	0,41
750	25	30		1,9	1500	0,79	1,08	0,37
900	30	30		1,6	1500	0,66	0,90	0,37
1200	40	30		1,2	1500	0,52	0,71	0,35
1500	50	30		0,9	1550	0,52	0,71	0,29
1800	60	30		0,8	1550	0,50	0,69	0,25
2400	80	30		0,6	1550	0,45	0,61	0,22
3000	60	50		0,5	1400	0,43	0,58	0,17
4000	80	50	0,4	1400	0,34	0,47	0,16	

225	7,5	30	1400	6,2	1464	1,80	2,5	0,53	0,99	1450
300	10	30		4,7	1504	1,5	2	0,49	0,96	1450
450	15	30		3,1	1486	1,10	1,5	0,44	0,98	1450
600	20	30		2,3	1259	0,75	1	0,41	1,09	1500
750	25	30		1,9	1420	0,75	1	0,37	1,06	1500
900	30	30		1,6	1249	0,55	0,75	0,37	1,20	1500
1200	40	30		1,2	1576	0,55	0,75	0,35	0,95	1500
1500	50	30		0,9	1632	0,55	0,75	0,29	0,95	1550
1800	60	30		0,8	1688	0,55	0,75	0,25	0,92	1550
2400	80	30		0,6	1333	0,37	0,5	0,22	1,16	1550
3000	60	50		0,5	870	0,25	0,33	0,17	1,61	1400
4000	80	50	0,4	818	0,25	0,33	0,16	1,71	1400	

225	7,5	30	900	4	1523	1,23	1,67	0,52
300	10	30		3,0	1523	1	1,35	0,48
450	15	30		2	1523	0,74	1,01	0,43
600	20	30		1,5	1575	0,62	0,84	0,40
750	25	30		1,2	1575	0,55	0,74	0,36
900	30	30		1	1575	0,45	0,62	0,36
1200	40	30		0,8	1575	0,36	0,49	0,34
1500	50	30		0,6	1628	0,36	0,49	0,28
1800	60	30		0,5	1628	0,35	0,47	0,25
2400	80	30		0,4	1628	0,31	0,42	0,21
3000	60	50		0,2	1470	0,29	0,40	0,16
4000	80	50	0,2	1470	0,24	0,32	0,15	

225	7,5	30	900	4	1364	1,10	1,5	0,52	1,12	1523
300	10	30		3	1682	1,10	1,5	0,48	0,91	1523
450	15	30		2	1544	0,75	1	0,43	0,99	1523
600	20	30		1,5	1407	0,55	0,75	0,40	1,12	1575
750	25	30		1,2	1587	0,55	0,75	0,36	0,99	1575
900	30	30		1	1281	0,37	0,5	0,36	1,23	1575
1200	40	30		0,8	1616	0,37	0,5	0,34	0,97	1575
1500	50	30		0,6	1674	0,37	0,5	0,28	0,97	1628
1800	60	30		0,5	1731	0,37	0,5	0,25	0,94	1628
2400	80	30		0,4	1337	0,25	0,33	0,21	1,21	1628
3000	60	50		0,2	1273	0,25	0,33	0,16	1,15	1470
4000	80	50	0,2	1592	0,25	0,33	0,15	0,92	1470	

225	7,5	30	500	2,22	1624	0,75	1,02	0,50
300	10	30		1,67	1624	0,61	0,83	0,47
450	15	30		1,11	1624	0,45	0,61	0,42
600	20	30		0,83	1680	0,38	0,51	0,39
750	25	30		0,67	1680	0,33	0,45	0,35
900	30	30		0,56	1680	0,28	0,38	0,35
1200	40	30		0,42	1680	0,22	0,30	0,33
1500	50	30		0,33	1736	0,22	0,30	0,28
1800	60	30		0,28	1736	0,21	0,29	0,24
2400	80	30		0,21	1736	0,19	0,26	0,20
3000	60	50		0,17	1568	0,18	0,24	0,15
4000	80	50	0,13	1568	0,26	0,35	0,14	

				F1	F2	F3	F4	F5
225	7,5	30			80	90	100	71
300	10	30			80	90	100	71
450	15	30			80	90	100	71
600	20	30			80	90		71
750	25	30			80	90		71
900	30	30			80	90		71
1200	40	30			80	90		71
1500	50	30			80			71
1800	60	30		71	80			
2400	80	30		71	80			
3000	60	50		71	80			
4000	80	50		71	80			

con boccola  
with bushing  
mit Buchse

⊗		56	63	71	80	90	100	112	132	160	180	200
PAM	B5	9/120	11/140	14/160	19/200	24/200	28/250	28/250	38/300	42/350	48/350	55/400
	B14	9/80	11/90	14/105	19/120	24/140	28/160	28/160				

**CI 90-I150**

 Prestazioni non motorizzati e motorizzati  
**Performance without motor and with motor**  
*Leistungen ohne Motor und mit Motor*

 Albero lento  
**Output shaft**  
*Abtriebswelle*  
**D = 55 mm**
**CMI 90-I150**

i	i <sub>1</sub>	i <sub>2</sub>	n <sub>1</sub>	n <sub>2</sub>	M <sub>2</sub>	kW <sub>1</sub>	HP <sub>1</sub>	RD
225	7,5	30	2800	12,4	1785	4,30	5,85	0,54
300	10	30		9,3	1870	3,58	4,87	0,51
450	15	30		6,2	1870	2,49	3,38	0,49
600	20	30		4,7	1955	2,13	2,89	0,45
750	25	30		3,7	1955	1,70	2,32	0,45
900	30	30		3,1	1955	1,64	2,23	0,39
1200	40	30		2,3	1955	1,30	1,77	0,37
1500	50	30		1,9	2040	1,09	1,48	0,37
1800	60	30		1,6	2040	0,99	1,34	0,34
2400	80	30		1,2	2040	1,02	1,38	0,24
3000	60	50		0,9	1913	0,83	1,13	0,22
4000	80	50	0,7	1913	0,65	0,89	0,21	

i	i <sub>1</sub>	i <sub>2</sub>	n <sub>1</sub>	n <sub>2</sub>	M <sub>2</sub>	kW <sub>1</sub>	HP <sub>1</sub>	RD	sf	M <sub>2 max</sub>
225	7,5	30	2800	12,4	1659	4	5,5	0,54	1,08	1785
300	10	30		9,3	1566	3	4	0,51	1,19	1870
450	15	30		6,2	1653	2,20	3	0,49	1,13	1870
600	20	30		4,7	2021	2,20	3	0,45	0,97	1955
750	25	30		3,7	2526	2,20	3	0,45	0,77	1955
900	30	30		3,1	1785	1,5	2	0,39	1,10	1955
1200	40	30		2,3	2254	1,5	2	0,37	0,87	1955
1500	50	30		1,9	2066	1,10	1,5	0,37	0,99	2040
1800	60	30		1,6	2273	1,10	1,5	0,34	0,90	2040
2400	80	30		1,2	2204	1,10	1,5	0,24	0,93	2040
3000	60	50		0,9	2526	1,10	1,5	0,22	0,76	1913
4000	80	50	0,7	3215	1,10	1,5	0,21	0,59	1913	

225	7,5	30	1400	6,2	2100	2,58	3,51	0,53
300	10	30		4,7	2200	2,15	2,92	0,5
450	15	30		3,1	2200	1,49	2,03	0,48
600	20	30		2,3	2300	1,28	1,74	0,44
750	25	30		1,9	2300	1,02	1,39	0,44
900	30	30		1,6	2300	0,99	1,34	0,38
1200	40	30		1,2	2300	0,78	1,06	0,36
1500	50	30		0,9	2400	0,65	0,89	0,36
1800	60	30		0,8	2400	0,59	0,81	0,33
2400	80	30		0,6	2400	0,61	0,83	0,24
3000	60	50		0,5	2250	0,50	0,68	0,22
4000	80	50	0,4	2250	0,39	0,53	0,21	

225	7,5	30	1400	6,2	1790	2,20	3	0,53	1,17	2100
300	10	30		4,7	2251	2,20	3	0,5	0,98	2200
450	15	30		3,1	2210	1,5	2	0,48	1	2200
600	20	30		2,3	1981	1,10	1,5	0,44	1,16	2300
750	25	30		1,9	2476	1,10	1,5	0,44	0,93	2300
900	30	30		1,6	1750	0,75	1	0,38	1,32	2300
1200	40	30		1,2	2210	0,75	1	0,36	1,04	2300
1500	50	30		0,9	2026	0,55	0,75	0,36	1,19	2400
1800	60	30		0,8	2229	0,55	0,75	0,33	1,08	2400
2400	80	30		0,6	2161	0,55	0,75	0,24	1,11	2400
3000	60	50		0,5	2476	0,55	0,75	0,22	0,91	2250
4000	80	50	0,4	3152	0,55	0,75	0,21	0,71	2250	

225	7,5	30	900	4	2205	1,78	2,42	0,52
300	10	30		3,0	2310	1,48	2,01	0,49
450	15	30		2	2310	1,03	1,40	0,47
600	20	30		1,5	2415	0,88	1,20	0,43
750	25	30		1,2	2415	0,70	0,96	0,43
900	30	30		1	2415	0,68	0,92	0,37
1200	40	30		0,8	2415	0,54	0,73	0,35
1500	50	30		0,6	2520	0,45	0,61	0,35
1800	60	30		0,5	2520	0,41	0,55	0,32
2400	80	30		0,4	2520	0,42	0,57	0,24
3000	60	50		0,3	2363	0,34	0,47	0,22
4000	80	50	0,2	2363	0,27	0,37	0,21	

225	7,5	30	900	4	2232	1,80	2,5	0,52	0,99	2205
300	10	30		3	2340	1,50	2	0,49	0,99	2310
450	15	30		2	2471	1,10	1,5	0,47	0,93	2310
600	20	30		1,5	2059	0,75	1	0,43	1,17	2415
750	25	30		1,2	2574	0,75	1	0,43	0,94	2415
900	30	30		1	1956	0,55	0,75	0,37	1,23	2415
1200	40	30		0,8	2471	0,55	0,75	0,35	0,98	2415
1500	50	30		0,6	2078	0,37	0,5	0,35	1,21	2520
1800	60	30		0,5	2285	0,37	0,5	0,32	1,1	2520
2400	80	30		0,4	2216	0,37	0,5	0,24	1,14	2520
3000	60	50		0,3	2539	0,37	0,5	0,22	0,93	2363
4000	80	50	0,2	3232	0,37	0,5	0,21	0,73	2363	

225	7,5	30	500	2,22	2352	1,09	1,48	0,5
300	10	30		1,67	2464	0,90	1,23	0,48
450	15	30		1,11	2464	0,63	0,85	0,46
600	20	30		0,83	2576	0,54	0,73	0,42
750	25	30		0,67	2576	0,43	0,58	0,42
900	30	30		0,56	2576	0,41	0,56	0,36
1200	40	30		0,42	2576	0,33	0,45	0,34
1500	50	30		0,33	2688	0,27	0,37	0,34
1800	60	30		0,28	2683	0,25	0,34	0,31
2400	80	30		0,21	2688	0,26	0,35	0,23
3000	60	50		0,17	2520	0,21	0,29	0,21
4000	80	50	0,13	2520	0,17	0,22	0,20	

			F1	F2	F3	F4			F5
225	7,5	30		90	100	112	con boccia with bushing mit Buchse		80
300	10	30		90	100	112			80
450	15	30		90	100	112			80
600	20	30		90	100	112			80
750	25	30		90	100	112			80
900	30	30		90	100	112			80
1200	40	30		90	100	112			80
1500	50	30		90					80
1800	60	30	80	90					
2400	80	30	80	90					
3000	60	50	80	90					
4000	80	50	80	90					

⊕		56	63	71	80	90	100	112	132	160	180	200
PAM	B5	9/120	11/140	14/160	19/200	24/200	28/250	28/250	38/300	42/350	48/350	55/400
	B14	9/80	11/90	14/105	19/120	24/140	28/160	28/160				

**CI 90-I175**

 Prestazioni non motorizzati e motorizzati  
 Performance without motor and with motor  
 Leistungen ohne Motor und mit Motor

 Albero lento  
 Output shaft  
 Abtriebswelle  
 D = 60 mm

**CMI 90-I175**

i	i <sub>1</sub>	i <sub>2</sub>	n <sub>1</sub>	n <sub>2</sub>	M <sub>2</sub>	kW <sub>1</sub>	HP <sub>1</sub>	RD
225	7,5	30	2800	12,4	2890	6,59	8,97	0,57
300	10	30		9,3	2975	5,48	7,46	0,53
450	15	30		6,2	3060	3,83	5,21	0,52
600	20	30		4,7	3145	3,28	4,45	0,47
750	25	30		3,7	3230	2,69	3,66	0,47
900	30	30		3,1	3230	2,58	3,51	0,41
1200	40	30		2,3	3230	2,04	2,27	0,39
1500	50	30		1,9	3315	1,67	2,27	0,39
1800	60	30		1,6	3315	1,51	2,06	0,36
2400	80	30		1,2	3315	1,53	2,08	0,27
3000	60	50		0,9	3018	1,03	1,40	0,21
4000	80	50		0,7	3018	1,08	1,47	0,20
6000	100	60	0,5	2720	0,81	1,11	0,16	
8000	100	80	0,4	2720	0,65	0,89	0,15	

i	i <sub>1</sub>	i <sub>2</sub>	n <sub>1</sub>	n <sub>2</sub>	M <sub>2</sub>	kW <sub>1</sub>	HP <sub>1</sub>	RD	sf	M <sub>2 max</sub>
225	7,5	30	2800	12,4	2411	5,5	7,5	0,57	1,2	2890
300	10	30		9,3	2985	5,5	7,5	0,53	1	2975
450	15	30		6,2	3194	4	5,5	0,52	0,96	3060
600	20	30		4,7	2881	3	4	0,47	1,09	3145
750	25	30		3,7	3601	3	4	0,47	0,90	3230
900	30	30		3,1	2755	2,2	3	0,41	1,17	3230
1200	40	30		2,3	3490	2,2	3	0,39	0,93	3230
1500	50	30		1,9	2974	1,5	2	0,39	1,11	3315
1800	60	30		1,6	3288	1,5	2	0,36	1,01	3315
2400	80	30		1,2	3256	1,5	2	0,27	1,02	3315
3000	60	50		0,9	2411	1,10	1,5	0,21	1,25	3018
4000	80	50		0,7	2087	0,75	1	0,20	1,45	3018
6000	100	60	0,5	2505	0,75	1	0,16	1,09	2720	
8000	100	80	0,4	3131	0,75	1	0,15	0,87	2720	

i	i <sub>1</sub>	i <sub>2</sub>	n <sub>1</sub>	n <sub>2</sub>	M <sub>2</sub>	kW <sub>1</sub>	HP <sub>1</sub>	RD
225	7,5	30	1400	6,2	3400	3,96	5,38	0,56
300	10	30		4,7	3500	3,29	4,47	0,52
450	15	30		3,1	3600	2,30	3,13	0,51
600	20	30		2,3	3700	1,97	2,67	0,46
750	25	30		1,9	3800	1,61	2,2	0,46
900	30	30		1,6	3800	1,55	2,1	0,4
1200	40	30		1,2	3800	1,22	1,66	0,38
1500	50	30		0,9	3900	1	1,36	0,38
1800	60	30		0,8	3900	0,91	1,23	0,35
2400	80	30		0,6	3900	0,92	1,25	0,26
3000	60	50		0,5	3550	0,83	1,12	0,21
4000	80	50		0,4	3550	0,65	0,88	0,2
6000	100	60	0,2	3200	0,49	0,66	0,16	
8000	100	80	0,2	3200	0,39	0,58	0,15	

i	i <sub>1</sub>	i <sub>2</sub>	n <sub>1</sub>	n <sub>2</sub>	M <sub>2</sub>	kW <sub>1</sub>	HP <sub>1</sub>	RD	sf	M <sub>2 max</sub>
225	7,5	30	1400	6,2	3438	4	5,5	0,56	0,99	3400
300	10	30		4,7	3192	3	4	0,52	1,10	3500
450	15	30		3,1	3444	2,20	3	0,51	1,05	3600
600	20	30		2,3	3389	1,80	2,5	0,46	1,09	3700
750	25	30		1,9	3530	1,5	2	0,46	1,08	3800
900	30	30		1,6	3684	1,5	2	0,4	1,03	3800
1200	40	30		1,2	3422	1,1	1,5	0,38	1,11	3800
1500	50	30		0,9	2916	0,75	1	0,38	1,34	3900
1800	60	30		0,8	3223	0,75	1	0,35	1,21	3900
2400	80	30		0,6	3192	0,75	1	0,26	1,22	3900
3000	60	50		0,5	2364	0,55	0,75	0,21	1,5	3550
4000	80	50		0,4	3001	0,55	0,75	0,20	1,18	3550
6000	100	60	0,2	3602	0,55	0,75	0,16	0,89	3200	
8000	100	80	0,2	4502	0,55	0,75	0,15	0,71	3200	

i	i <sub>1</sub>	i <sub>2</sub>	n <sub>1</sub>	n <sub>2</sub>	M <sub>2</sub>	kW <sub>1</sub>	HP <sub>1</sub>	RD
225	7,5	30	900	4	3570	2,72	3,71	0,55
300	10	30		3,0	3675	2,27	3,08	0,51
450	15	30		2	3780	1,58	2,15	0,50
600	20	30		1,5	3885	1,35	1,84	0,45
750	25	30		1,2	3990	1,11	1,51	0,45
900	30	30		1	3990	1,07	1,45	0,39
1200	40	30		0,8	3990	0,84	1,14	0,37
1500	50	30		0,6	4095	0,69	0,94	0,37
1800	60	30		0,5	4095	0,63	0,85	0,34
2400	80	30		0,4	4095	0,63	0,86	0,25
3000	60	50		0,3	3728	0,57	0,77	0,21
4000	80	50		0,2	3728	0,45	0,61	0,20
6000	100	60	0,2	3360	0,34	0,46	0,16	
8000	100	80	0,1	3360	0,27	0,37	0,15	

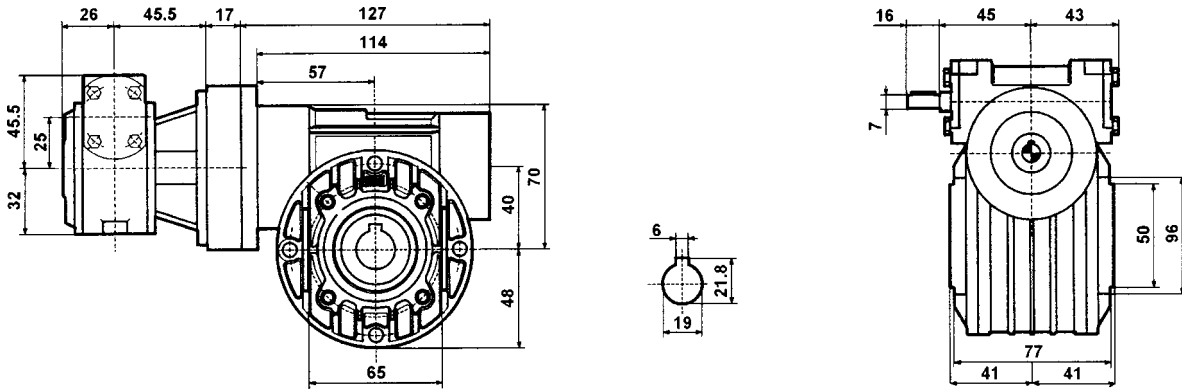
i	i <sub>1</sub>	i <sub>2</sub>	n <sub>1</sub>	n <sub>2</sub>	M <sub>2</sub>	kW <sub>1</sub>	HP <sub>1</sub>	RD	sf	M <sub>2 max</sub>
225	7,5	30	900	4	2883	2,20	3	0,55	1,24	3570
300	10	30		3	3569	2,20	3	0,51	1,03	3675
450	15	30		2	4296	1,80	2,5	0,50	0,88	3780
600	20	30		1,5	4305	1,5	2	0,45	0,90	3885
750	25	30		1,2	3946	1,10	1,5	0,45	1,01	3990
900	30	30		1	4118	1,10	1,5	0,39	0,97	3990
1200	40	30		0,8	3556	0,75	1	0,37	1,12	3990
1500	50	30		0,6	3260	0,55	0,75	0,37	1,26	4095
1800	60	30		0,5	3603	0,55	0,75	0,34	1,14	4095
2400	80	30		0,4	3569	0,55	0,75	0,25	1,15	4095
3000	60	50		0,3	2424	0,37	0,5	0,21	1,54	3728
4000	80	50		0,2	3078	0,37	0,5	0,20	1,21	3728
6000	100	60	0,2	3694	0,37	0,5	0,16	0,91	3360	
8000	100	80	0,1	4617	0,37	0,5	0,15	0,73	3360	

i	i <sub>1</sub>	i <sub>2</sub>	n <sub>1</sub>	n <sub>2</sub>	M <sub>2</sub>	kW <sub>1</sub>	HP <sub>1</sub>	RD
225	7,5	30	500	2,22	3808	1,66	2,26	0,53
300	10	30		1,67	3920	1,38	1,88	0,49
450	15	30		1,11	4032	0,97	1,32	0,48
600	20	30		0,83	4144	0,83	1,12	0,44
750	25	30		0,67	4256	0,68	0,92	0,44
900	30	30		0,56	4256	0,65	0,89	0,38
1200	40	30		0,42	4256	0,51	0,70	0,36
1500	50	30		0,33	4368	0,42	0,57	0,36
1800	60	30		0,28	4368	0,38	0,52	0,33
2400	80	30		0,21	4368	0,39	0,52	0,25
3000	60	50		0,13	3976	0,26	0,35	0,20
4000	80	50		0,13	3976	0,27	0,37	0,19
6000	100	60	0,08	3584	0,21	0,28	0,15	
8000	100	80	0,06	3584	0,16	0,22	0,14	

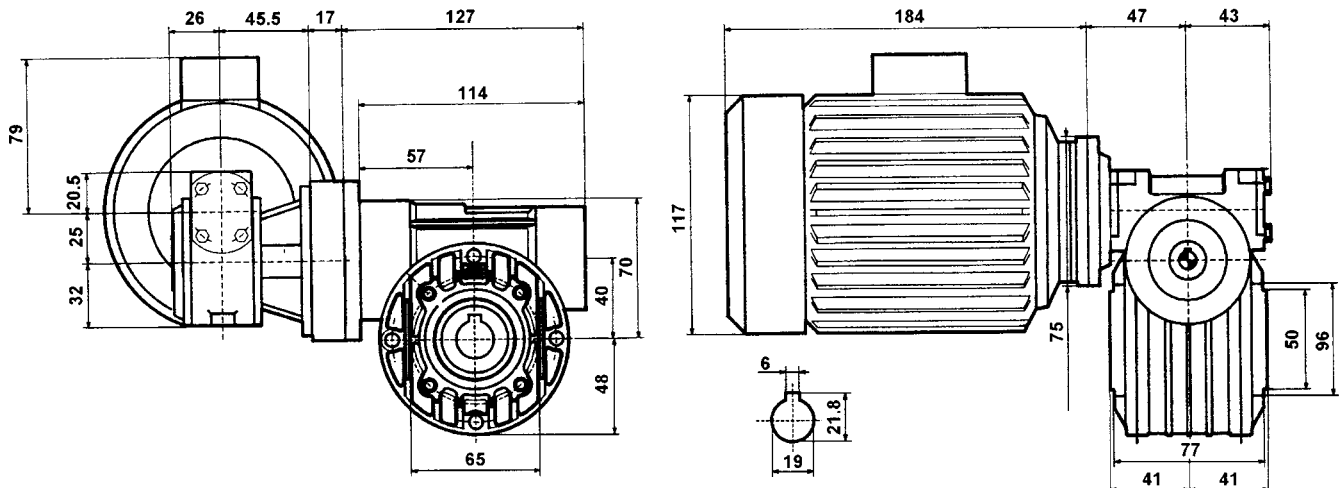
			F1	F2	F3	F4				
225	7,5	30		90	100	112	con boccole with bushing mit Buchse	F5		
300	10	30		90	100	112		80		
450	15	30		90	100	112		80		
600	20	30		90	100	112		80		
750	25	30		90	100	112		80		
900	30	30		90	100	112		80		
1200	40	30		90	100	112		80		
1500	50	30		90				80		
1800	60	30	80	90						
2400	80	30	80	90						
3000	60	50	80	90						
4000	80	50	80	90						
6000	100	60	80	90						
8000	100	80	80	90						

⊗		56	63	71	80	90	100	112	132	160	180	200
PAM	B5	9/120	11/140	14/160	19/200	24/200	28/250	28/250	38/300	42/350	48/350	55/400
	B14	9/80	11/90	14/105	19/120	24/140	28/160	28/160				

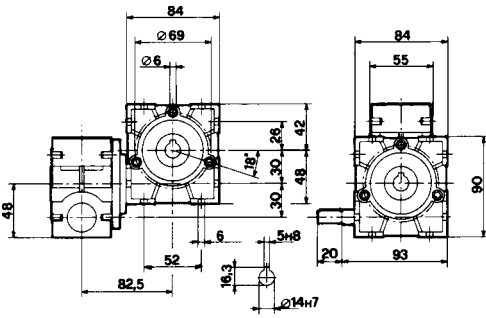
## CI25 - I40



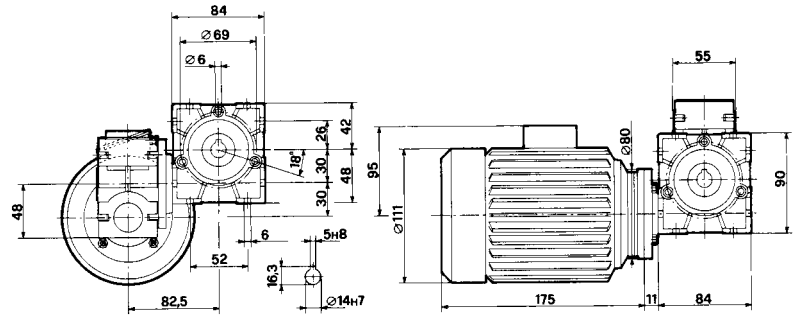
## CMI25 - I40



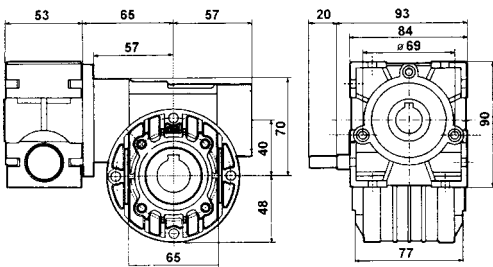
**C130 - I30**



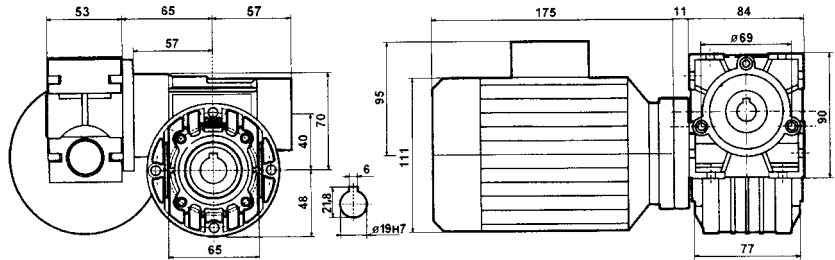
**CM130 - I30**



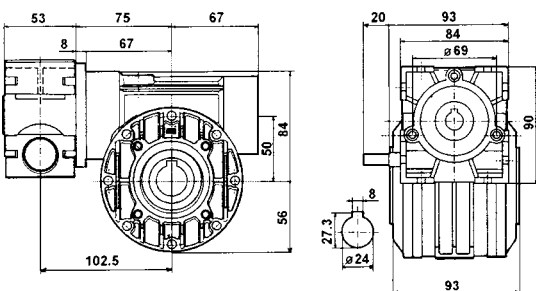
**C130 - I40**



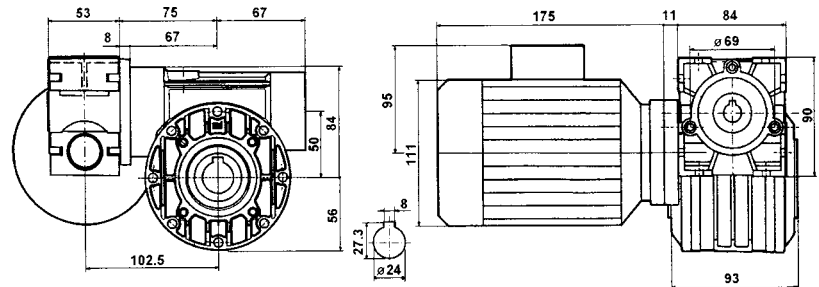
**CM130 - I40**



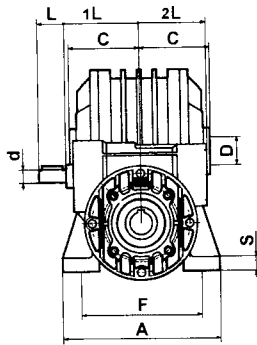
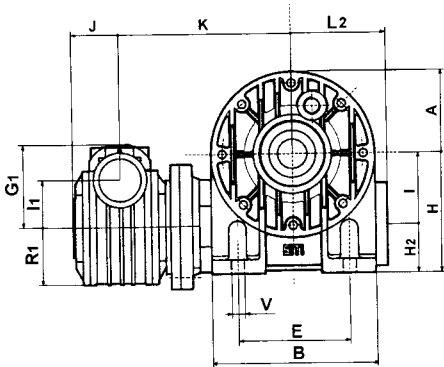
**C130 - I50**



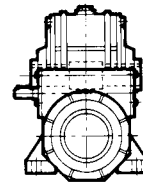
**CM130 - I50**



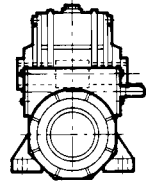
## CI...A - I...B



ESECUZIONE / EXECUTION / BAUFORM

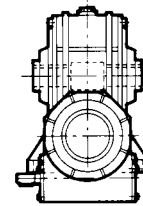
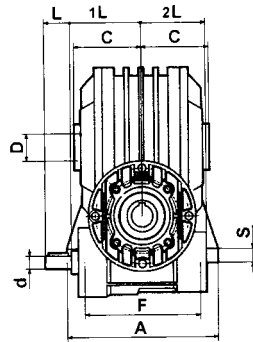
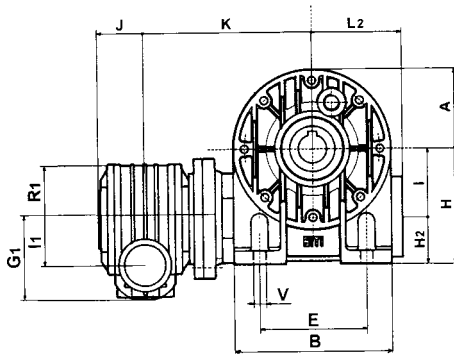


ABL  
STANDARD

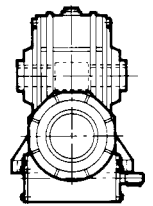


ABR

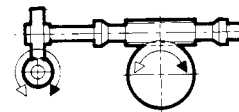
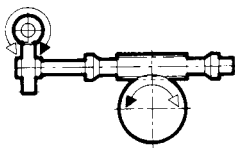
## CI...B - I...B



BBL  
STANDARD

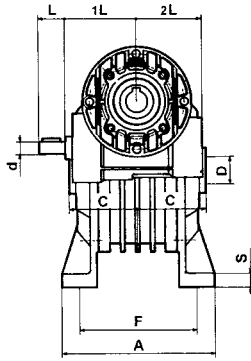
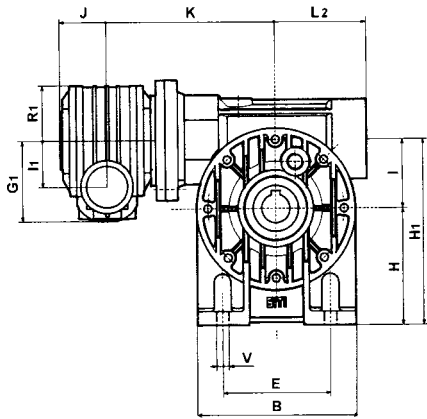


BBR

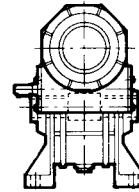


	A	B	E	F	S	V	$d$ $\varnothing$	G	G <sub>1</sub>	H	H <sub>1</sub>	H <sub>2</sub>	I	I <sub>1</sub>	I <sub>s</sub>	L	1L	L <sub>2</sub>	2L	R	R <sub>1</sub>	J	K	C	D H7	t	t <sub>1</sub>
CI40 I40	100	96	70	84	8	7	11	66	70	71	111	31	40	40	M4	23	63	57	59	48	59	41	110,5	41	19	6	21,8
CI40 I50	114	112	85	86	10	9	11	80	70	85	135	35	50	40	M4	23	63	67	59	56	59	41	131,7	49	24	8	27,3
CI40 I60	137	140	95	111	12	11	11	94	70	100	160	40	60	40	M4	23	63	80	59	75	59	41	147,7	60	25	8	28,3
CI40 I70	141	156	120	115	12	11	11	113	70	115	185	45	70	40	M4	23	63	86	59	81	59	41	149,7	61	28	8	31,3
CI50 I70	141	156	120	115	12	11	14	113	83	115	185	45	70	50	M5	30	73	86	69	81	65	49	157	61	28	8	31,3

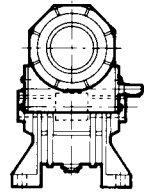
## CI...B - I...A



ESECUZIONE / EXECUTION / BAUFORM

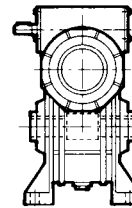
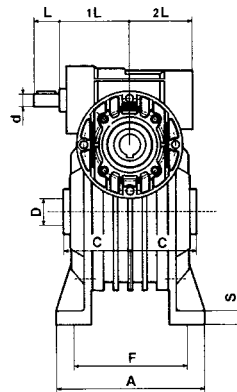
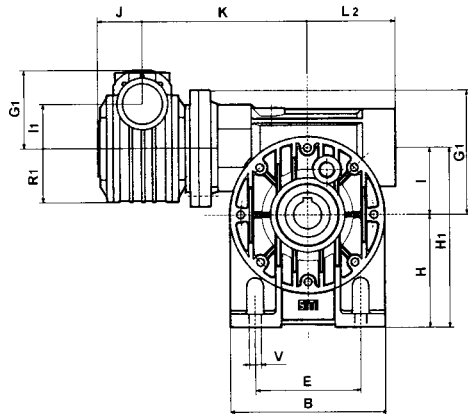


BAL  
STANDARD

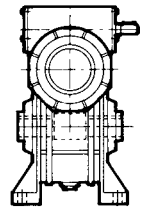


BAR

## CI...A - I...A

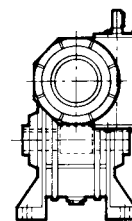
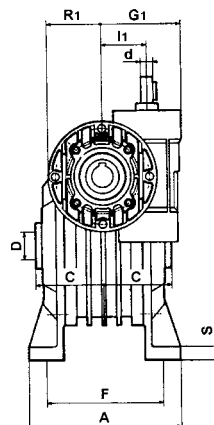
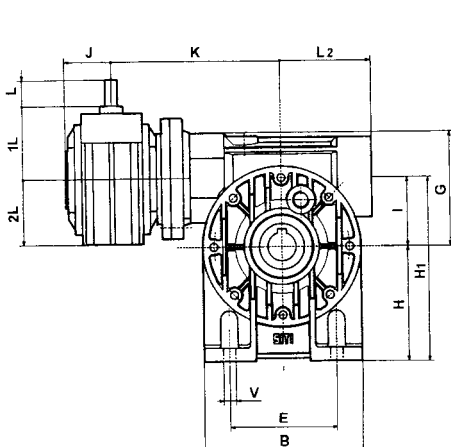


AAL  
STANDARD

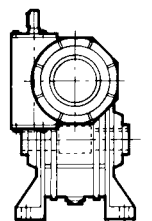


AAR

## CI...V - I...A

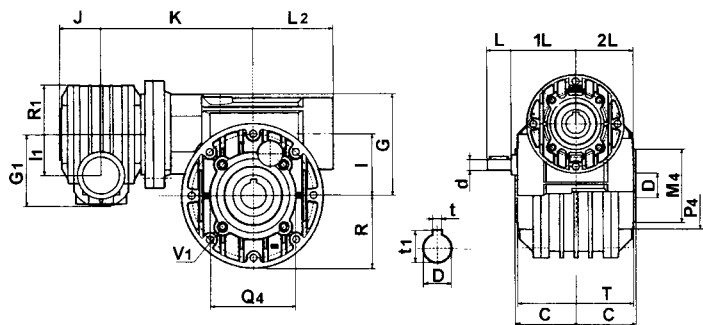


VAR  
STANDARD

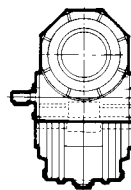


VAL

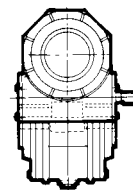
## CI...B - I...FP



ESECUZIONE / EXECUTION / BAUFORM

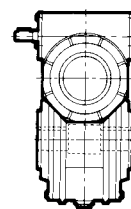
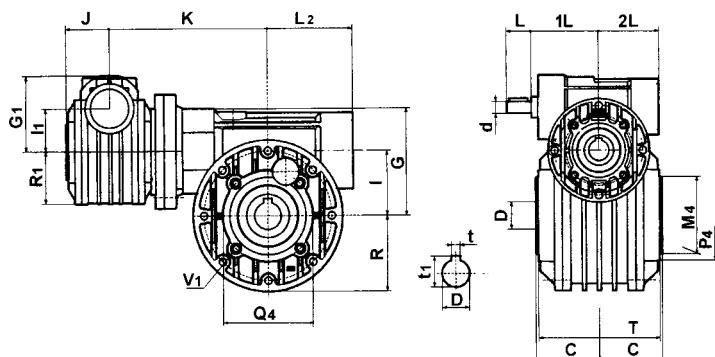


BPL  
STANDARD

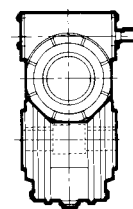


BPR

## CI...A - I...FP

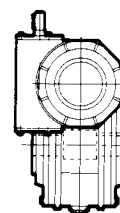
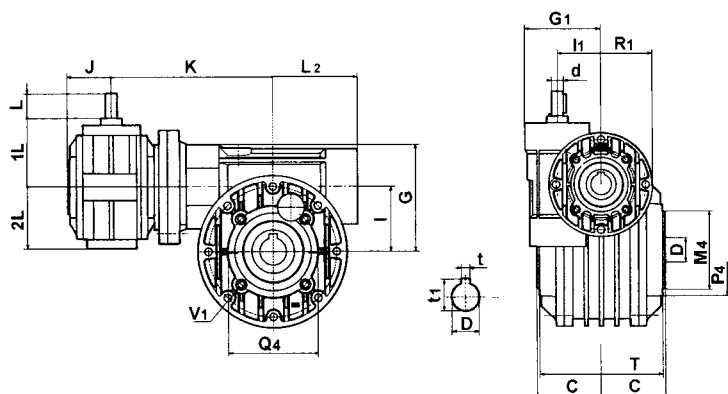


APL  
STANDARD

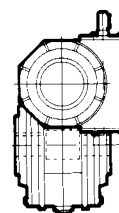


APR

## CI...V - I...FP



VPL  
STANDARD

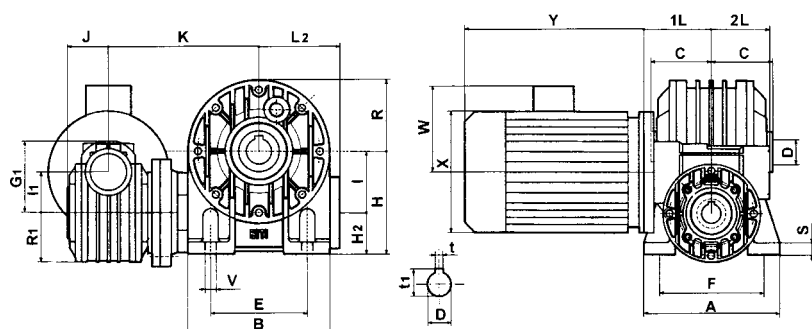


VPR

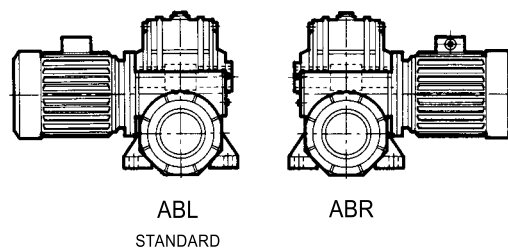
	M <sub>1</sub> G6	M <sub>4</sub> G6	N <sub>1</sub>	O <sub>1</sub>	P <sub>1</sub>	P <sub>4</sub>	Q <sub>1</sub>	Q <sub>4</sub>	S <sub>1</sub>	V <sub>1</sub>	V <sub>4</sub>	d j6	G	G <sub>1</sub>	I	I <sub>1</sub>	I <sub>s</sub>	L	1L	L <sub>2</sub>	2L	R	R <sub>1</sub>	T	J	K	C	D H7	t	t <sub>1</sub>
CI 40 I 40	95	50	11	82	140	96	115	65	4	9	M6	11	66	70	40	40	M4	23	63	57	59	48	59	77	41	110,5	41	19	6	21,8
CI 40 I 50	110	60	11	92	160	88	131	75	4	10	M6	11	80	70	50	40	M4	23	63	67	59	56	59	93	41	131,7	49	24	8	27,3
CI 40 I 60	130	70	12	102	200	105	165	85	4	11	M8	11	94	70	60	40	M4	23	63	80	59	75	59	104	41	147,7	60	25	8	28,3
CI 40 I 70	130	80	12	111,5	200	115	165	100	4	11	M8	11	113	70	70	40	M4	23	63	86	59	81	59	114	41	149,7	60,5	28	8	31,3
CI 50 I 70	130	80	12	111,5	200	115	165	100	5	11	M10	14	113	80	70	50	M5	30	73	86	69	81	65	114	49	157	60,5	28	8	31,3



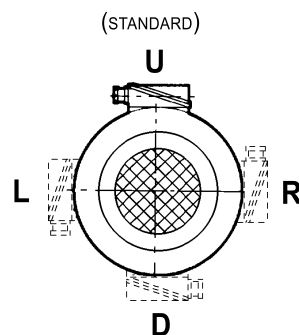
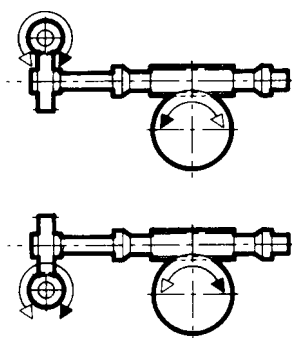
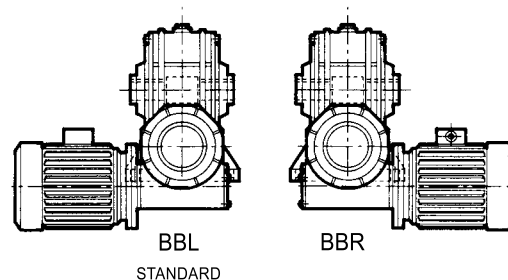
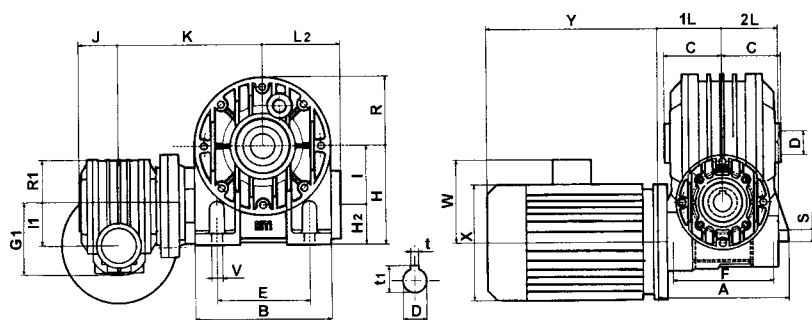
## CMI...A - I...B



ESECUZIONE / EXECUTION / BAUFORM



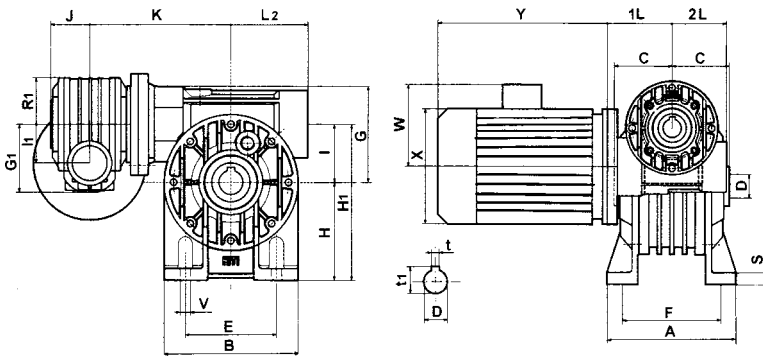
## CMI...B - I...B



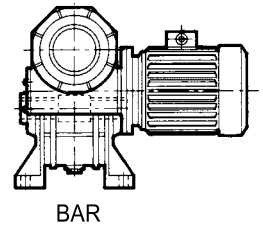
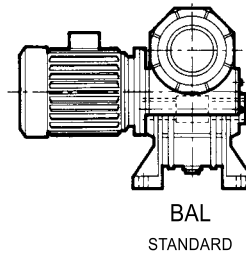
Posizione morsetteria  
Position of terminal block  
Klemmbrett

	A	B	E	F	S	V	G	G <sub>1</sub>	H	H <sub>1</sub>	H <sub>2</sub>	I	I <sub>1</sub>	1L	L <sub>2</sub>	2L	R	R <sub>1</sub>	J	K	C	D H7	t	t <sub>1</sub>
<b>CI 40 I 40</b>	100	96	70	84	8	7	66	70	71	111	31	40	40	71	57	59	48	59	41	110,5	41	19	6	21,8
<b>CI 40 I 50</b>	114	112	85	86	10	9	80	70	85	135	35	50	40	71	67	59	56	59	41	131,7	49	24	8	27,3
<b>CI 40 I 60</b>	137	140	95	111	12	11	94	70	100	160	40	50	40	71	80	59	75	59	41	147,7	60	25	8	28,3
<b>CI 40 I 70</b>	141	156	120	115	12	11	113	70	115	185	45	70	40	71	86	59	81	59	41	149,7	60,5	28	8	31,3
<b>CI 50 I 70</b>	141	156	120	115	12	11	113	83	115	185	45	70	40	85	86	69	81	65	49	157	60,5	28	8	31,3

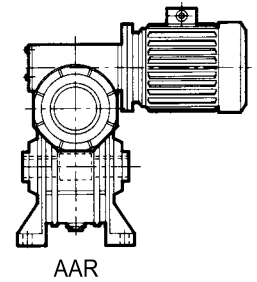
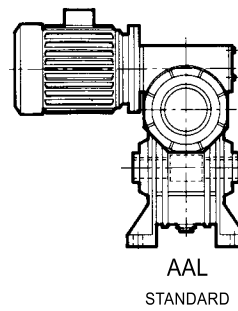
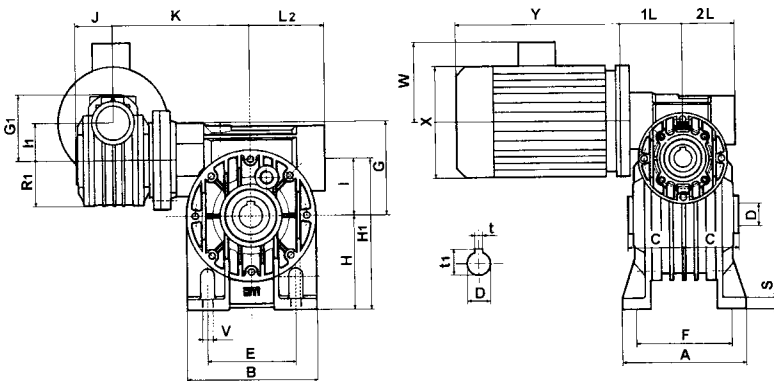
## CMI...B - I...A



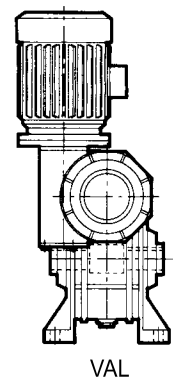
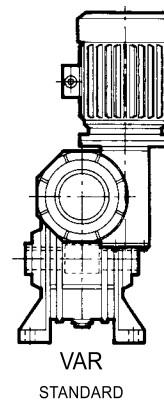
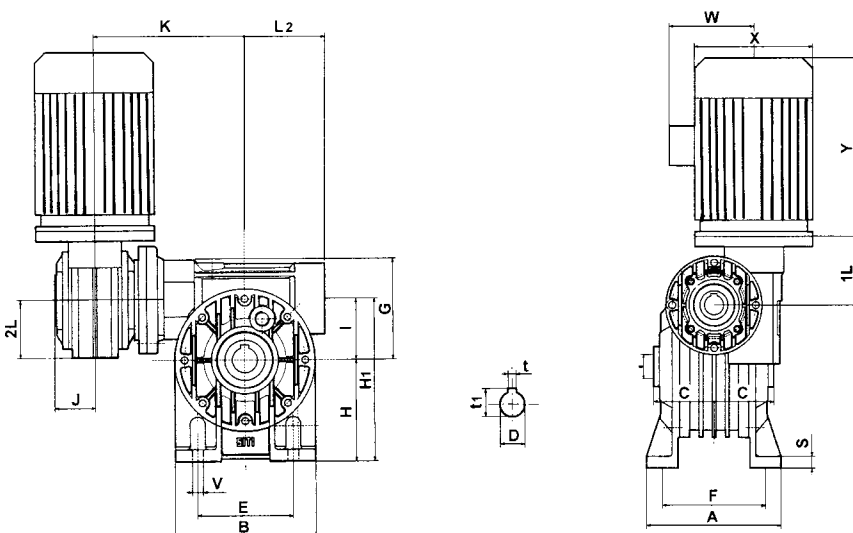
ESECUZIONE / EXECUTION / BAUFORM



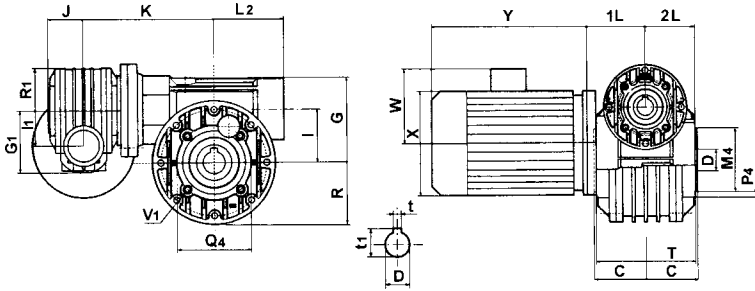
## CMI...A - I...A



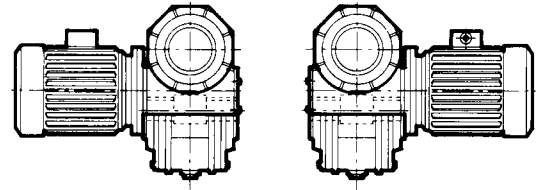
## CMI...V - I...A



## CMI...B - I...FP



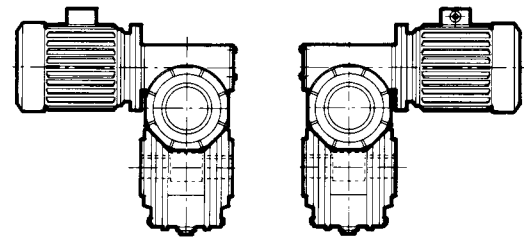
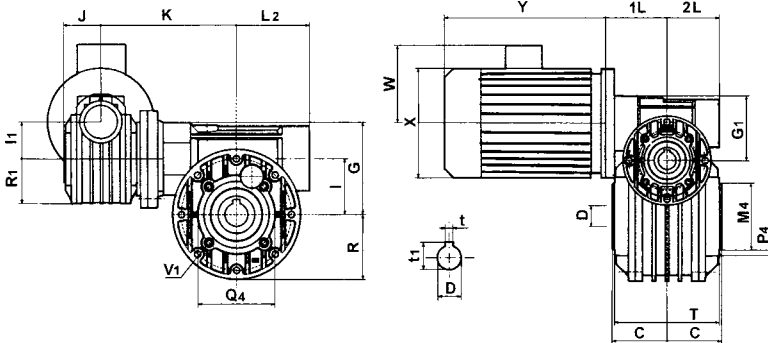
### ESECUZIONE / EXECUTION / BAUFORM



BPL  
STANDARD

BPR

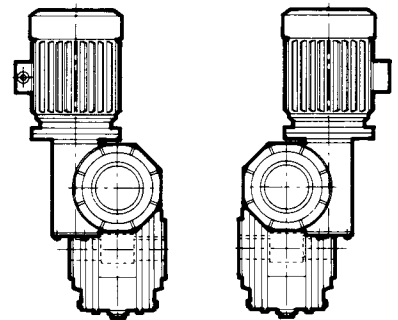
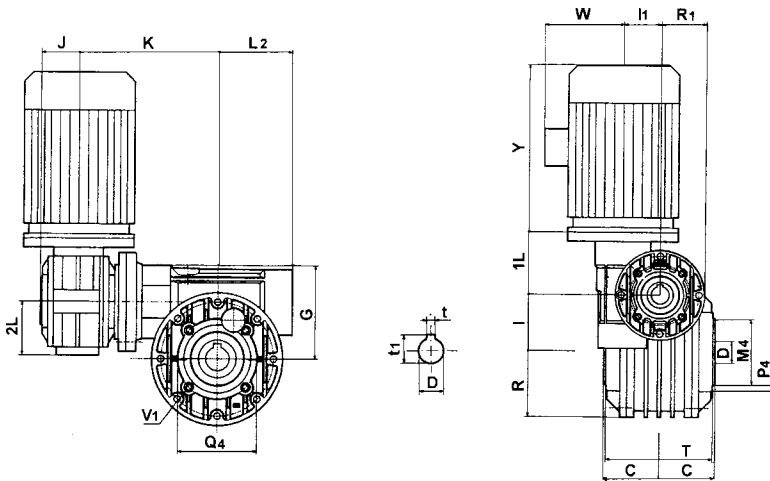
## CMI...A - I...FP



APL  
STANDARD

APR

## CMI...V - I...FP

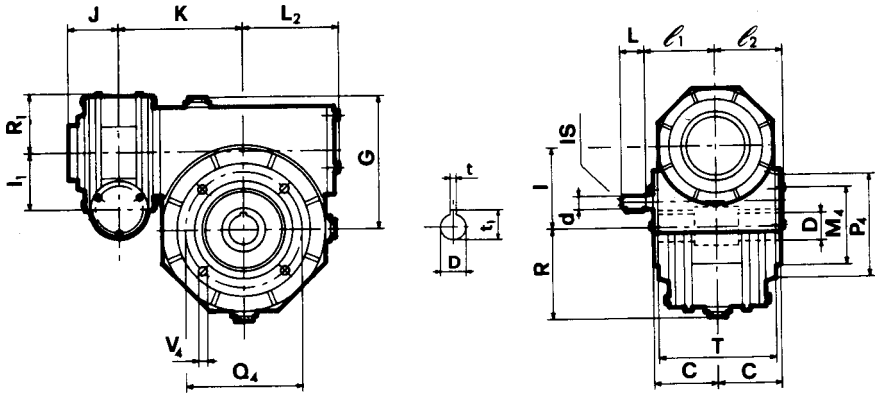


VPL  
STANDARD

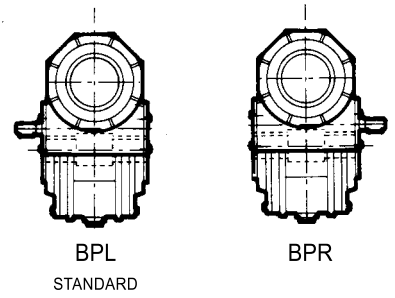
VPR

	M <sub>1</sub> G6	M <sub>4</sub> G6	N <sub>1</sub>	O <sub>1</sub>	P <sub>1</sub>	P <sub>4</sub>	Q <sub>1</sub>	Q <sub>4</sub>	S <sub>1</sub>	V <sub>1</sub>	V <sub>4</sub>	G	I	I <sub>1</sub>	1L	L <sub>2</sub>	2L	R	R <sub>1</sub>	T	J	K	C	D H7	t	t <sub>1</sub>
CI 40 I 40	95	50	11	82	140	96	115	65	4	9	M6	66	40	40	71	57	59	48	59	77	41	110,5	41	19	6	21,8
CI 40 I 50	110	60	11	92	160	88	131	75	4	10	M6	80	50	40	71	67	59	56	59	93	41	131,7	49	24	8	27,3
CI 40 I 60	130	70	12	102	200	105	165	85	4	11	M8	94	60	40	71	80	59	75	59	104	41	147,7	60	25	8	28,3
CI 40 I 70	130	80	12	111,5	200	115	165	100	4	44	M8	113	70	40	71	86	59	81	59	114	41	149,7	60,5	28	8	31,3
CI 50 I 70	130	80	12	111,5	200	115	165	100	5	11	M8	113	70	40	85	86	69	81	65	114	49	157,0	60,5	28	8	31,3

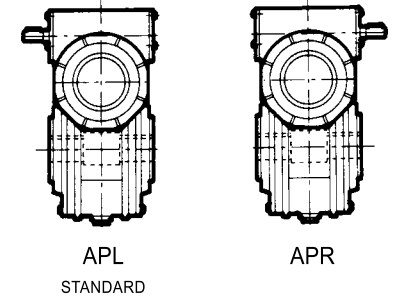
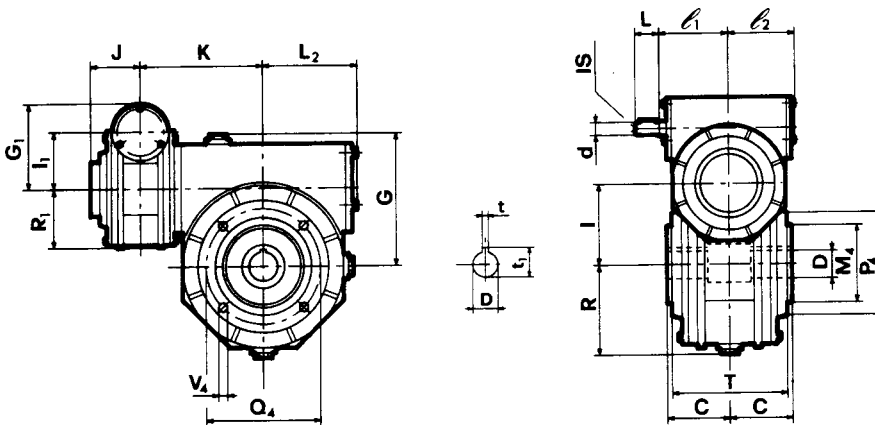
## CI...B - I...FP



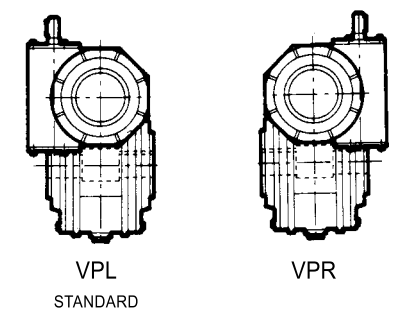
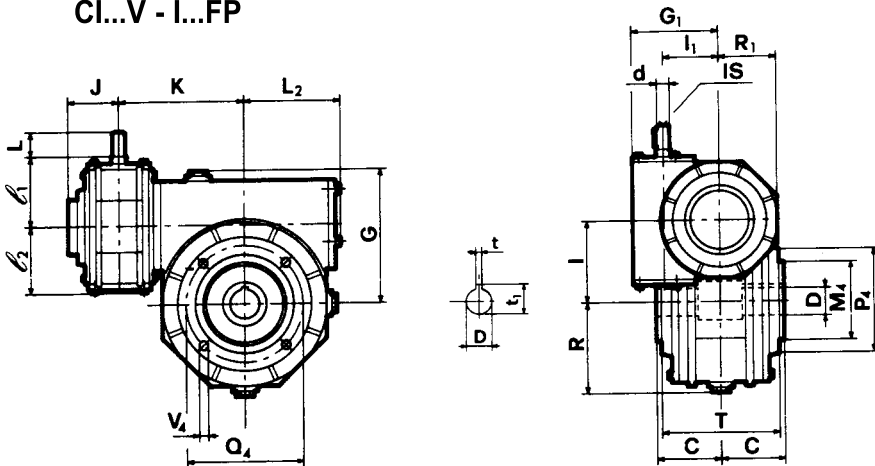
ESECUZIONE / EXECUTION / BAUFORM



## CI...A - I...FP

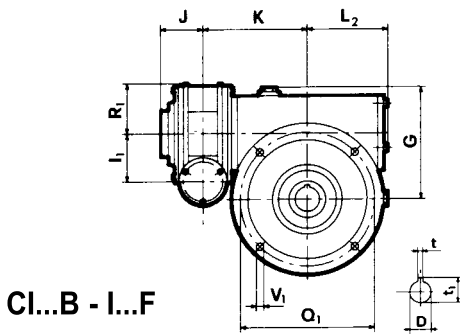


## CI...V - I...FP

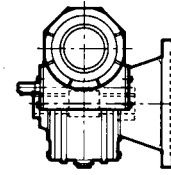
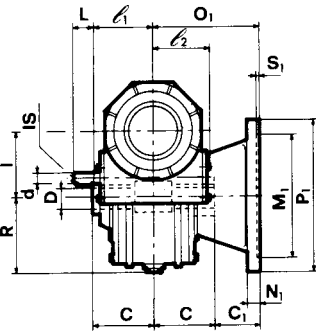


	C <sub>1</sub>	M <sub>1</sub> G6	M <sub>4</sub> G6	N <sub>1</sub>	O <sub>1</sub>	P <sub>1</sub>	P <sub>4</sub>	Q <sub>1</sub>	Q <sub>4</sub>	S <sub>1</sub>	V <sub>1</sub>	V <sub>4</sub>	d p	G	G <sub>1</sub>	I	I <sub>1</sub>	I <sub>s</sub>	L	e <sub>1</sub>	L <sub>2</sub>	e <sub>2</sub>	R	R <sub>1</sub>	T	J	K	C	D H7	t	t <sub>1</sub>
CI 50 I 80	50	130	110	13	120	200	145	165	130	5	11,5	M10	14	134	83	80	50	M5	30	73	105	69	95	65	133	49	165,5	70	35	10	38,3
CI 50 I 90	52	180	110	14	127	250	160	215	130	5	14	M10	14	147	83	90	50	M5	30	73	124	69	111	65	143	49	180	75	38	10	41,3
CI 70 I 110	72,5	180	130	18	150	250	200	215	165	5	15	M12	19	170	113	110	70	M8	40	94,5	144	92	141	90	148	60,5	212	78	42	12	45,3
CI 70 I 130	55	230	180	18	150	300	240	265	215	5	15	M12	19	194	113	130	70	M8	40	94,5	160	92	155	90	172	60,5	235,5	95	48	14	51,8
CI 90 I 150	65	250	180	20	175	350	250	300	215	6	17	M14	24	225	147	150	90	M8	50	126	190	124	182	121	204	75	319,5	110	55	16	60,3
CI 90 I 175	95	300	-	22	210	400	-	350	-	6	18	-14	24	258	147	175	90	M8	50	126	204	124	203	121	-	75	340,5	115	60	18	64,4

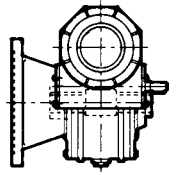
ESECUZIONE / EXECUTION / BAUFORM



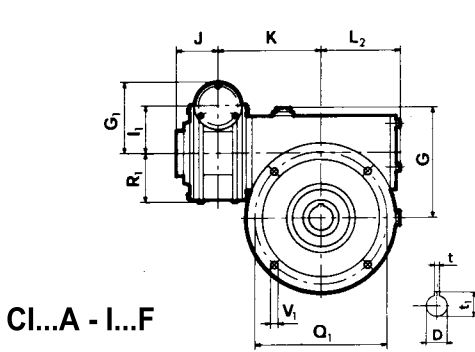
CI...B - I...F



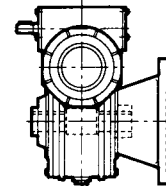
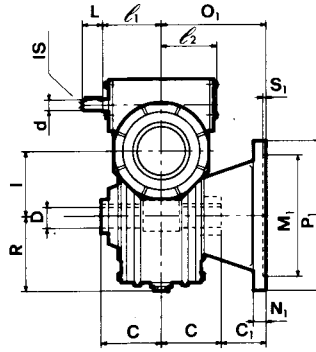
BFL  
STANDARD



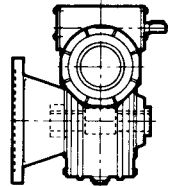
BFR



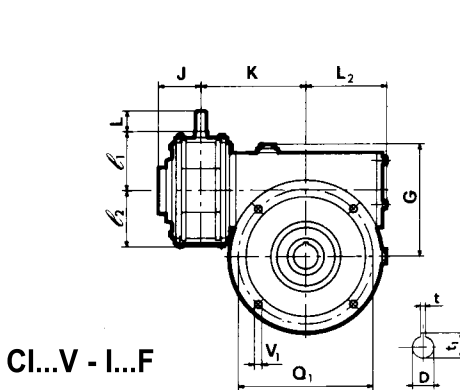
CI...A - I...F



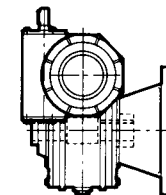
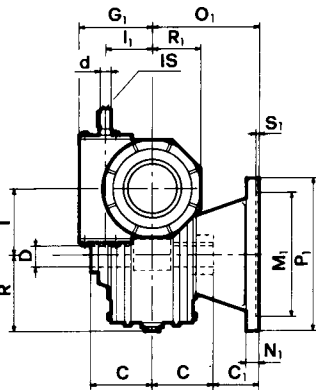
AFL  
STANDARD



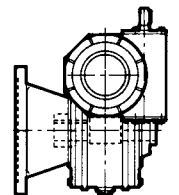
AFR



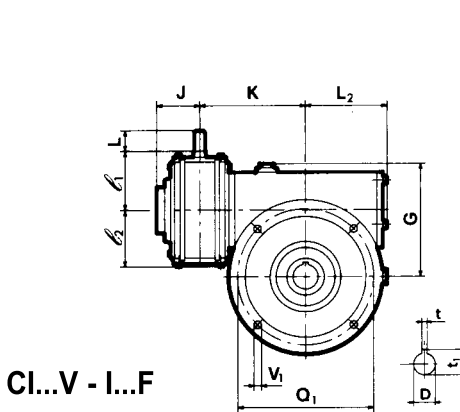
CI...V - I...F



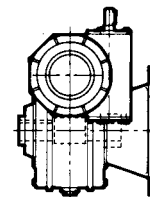
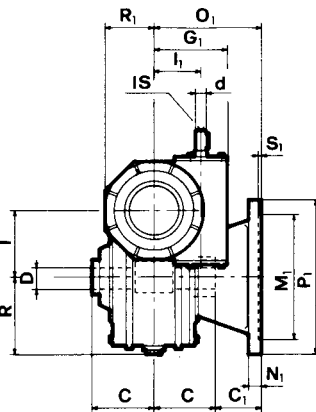
VFL  
STANDARD



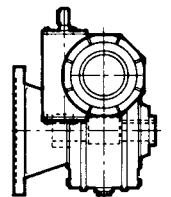
VFR



CI...V - I...F

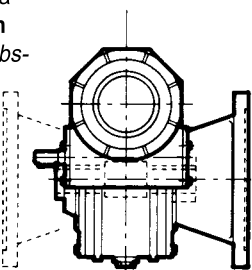


VFRR  
STANDARD



VFLL

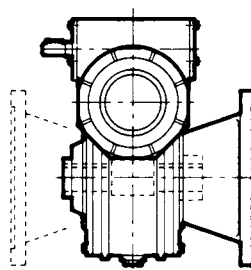
Posizione flangia  
Flange position  
Lage des Abtriebs-  
flanschs



L

R

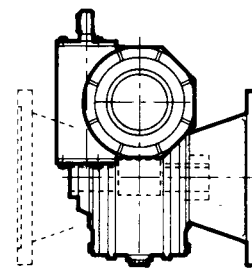
(STANDARD)



L

R

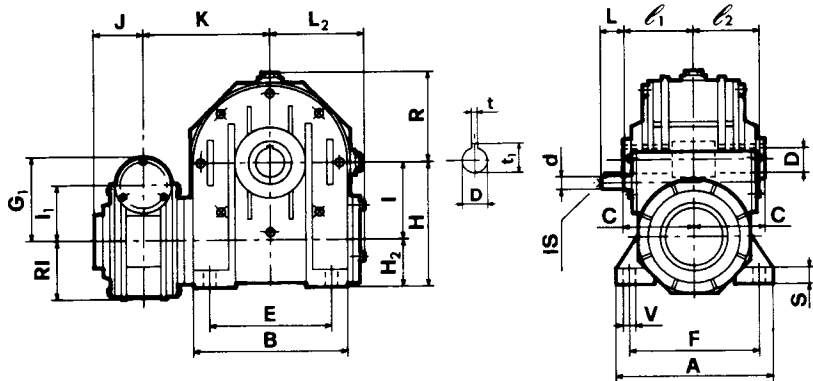
(STANDARD)



L

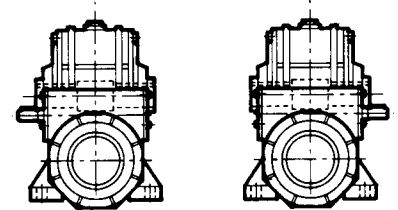
R

(STANDARD)



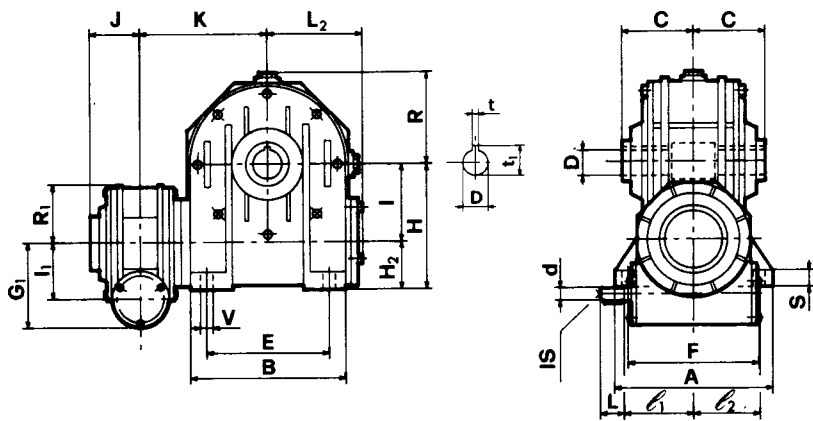
CI...A - I...B

ESECUZIONE / EXECUTION / BAUFORM

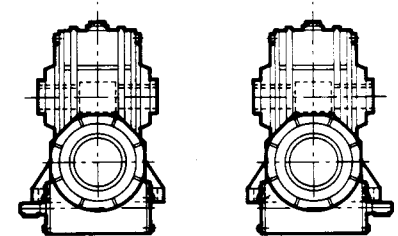


ABL  
STANDARD

ABR

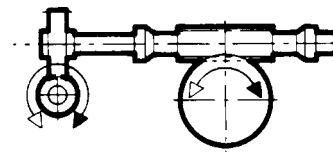
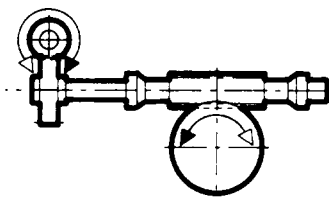


CI...B - I...B

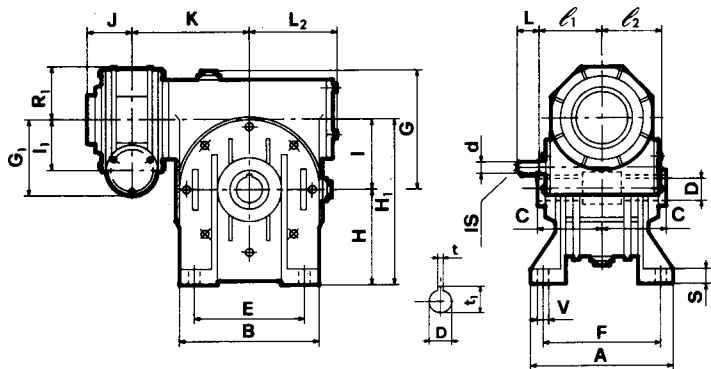


BBL  
STANDARD

BBR

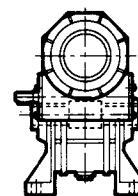


	A	B	E	F	S	V	d j6	G	G1	H	H1	H2	I	I1	Is	L	e1	L2	e2	R	R1	J	K	C	D H7	t	t1
CI 50 I 80	181	180	140	147	13	11	14	134	83	142	222	62	80	50	M5	30	73	105	69	95	65	49	165,5	70	35	10	38,3
CI 50 I 90	198	210	160	164	15	13	14	147	83	150	240	60	90	50	M5	30	73	124	69	111	65	49	180	75	38	10	41,3
CI 70 I 110	190	250	200	160	18	13	19	170	113	172	282	62	110	70	M8	40	94,5	144	92	141	90	60,5	212	77,5	42	12	45,3
CI 70 I 130	225	280	240	190	18	15	19	194	113	200	330	70	130	70	M8	40	94,5	160	92	155	90	60,5	235,5	95	48	14	51,8
CI 90 I 150	260	334	280	220	20	19	24	225	147	230	380	80	150	90	M8	50	126	190	124	182	121	75	319,5	110	55	16	60,5
CI 90 I 175	280	358	310	240	30	19	24	258	147	260	435	85	175	90	M8	50	126	204	124	203	121	75	340,5	115	60	18	64,4

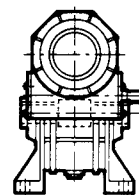


**CI...B - I...A**

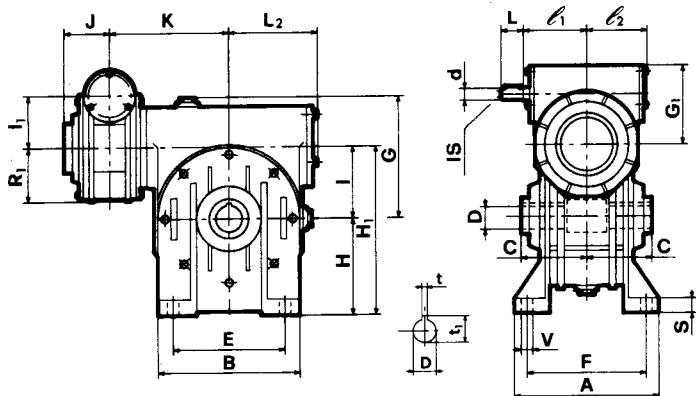
ESECUZIONE / EXECUTION / BAUFORM



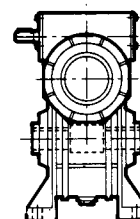
**BAL**  
STANDARD



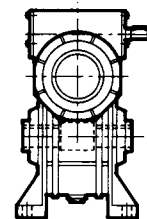
**BAR**



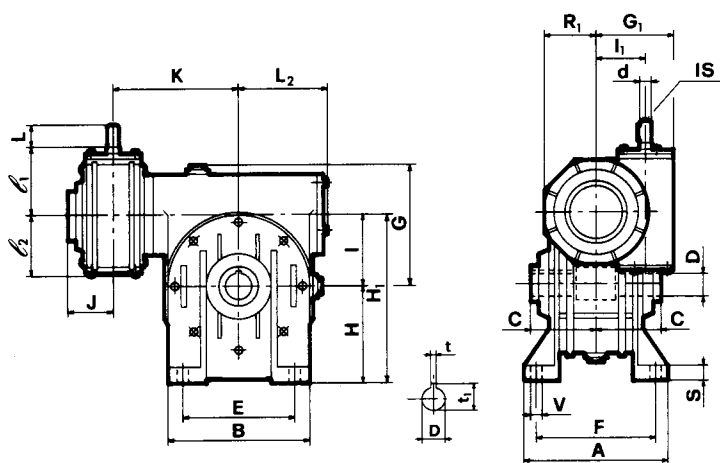
**CI...A - I...A**



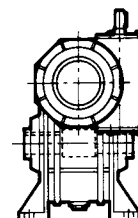
**AAL**  
STANDARD



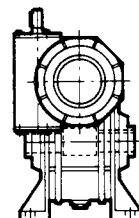
**AAR**



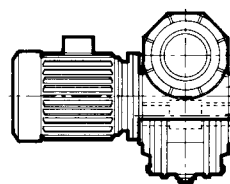
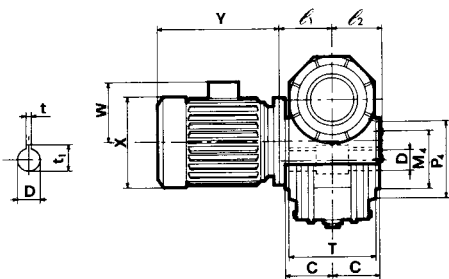
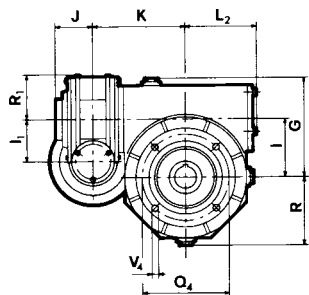
**CI...V - I...A**



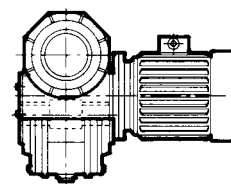
**VAR**  
STANDARD



**VAL**

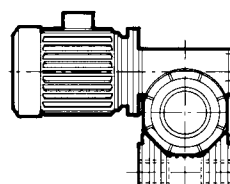
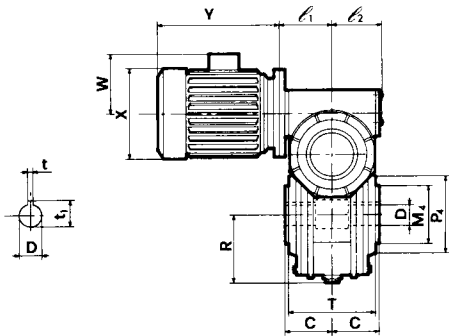
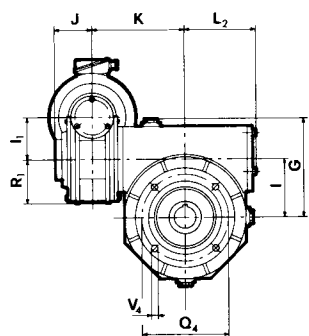


BPL  
STANDARD

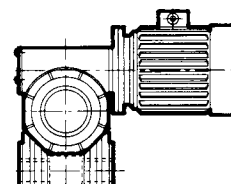


BPR

## CMI...B - I...FP

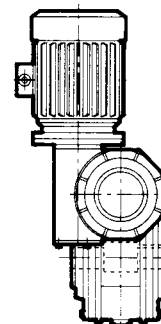
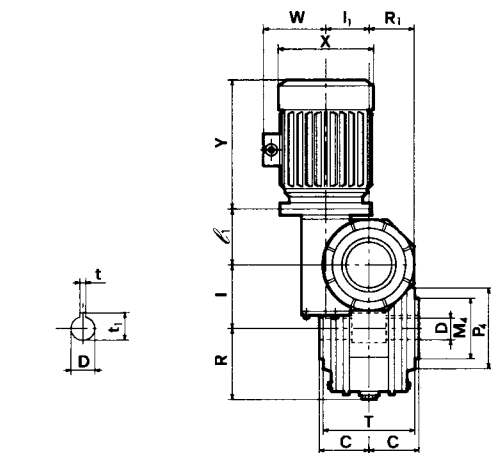
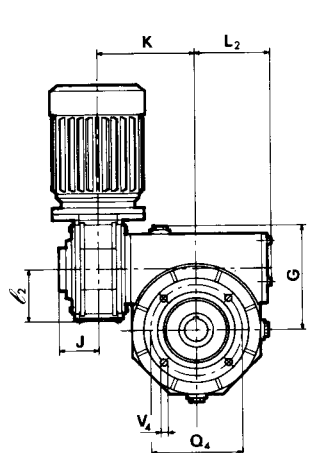


APL  
STANDARD

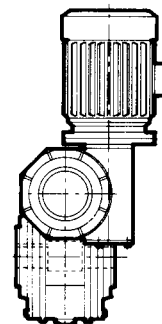


APR

## CMI...A - I...FP



VPL  
STANDARD



VPR

## CMI...V - I...FP

	C <sub>1</sub>	M <sub>1</sub> G6	M <sub>4</sub> G6	N <sub>1</sub>	O <sub>1</sub>	P <sub>1</sub>	P <sub>4</sub>	Q <sub>1</sub>	Q <sub>4</sub>	S <sub>1</sub>	V <sub>1</sub>	V <sub>4</sub>	G	I	l <sub>1</sub>	e <sub>1</sub>	L <sub>2</sub>	e <sub>2</sub>	R	R <sub>1</sub>	T	J	K	C	D H7	t	t <sub>1</sub>
CMI 50 I 80	50	130	110	13	120	200	145	165	130	5	11,5	M10	134	80	50	85	105	69	95	65	133	49	165,5	70	35	10	38,3
CMI 50 I 90	52	180	110	14	127	250	160	215	130	5	14	M10	147	90	50	85	124	69	111	65	143	49	180	75	38	10	41,3
CMI 70 I 110	72,5	180	130	18	150	250	200	215	165	5	15	M12	170	110	70	115	144	92	141	90	148	60,5	212	77,5	42	12	45,3
CMI 70 I 130	55	230	180	18	150	300	240	265	215	5	15	M12	194	130	70	115	160	92	155	90	172	60,5	235,5	95	48	14	51,8
CMI 90 I 150	65	250	180	20	175	350	250	300	215	6	17	M14	225	150	90	150	190	124	182	121	204	75	319,5	110	55	16	60,3
CMI 90 I 175	95	300	230	22	210	400	300	350	265	6	18	M16	258	175	90	150	204	124	203	121	222	75	340,5	115	60	18	64,6

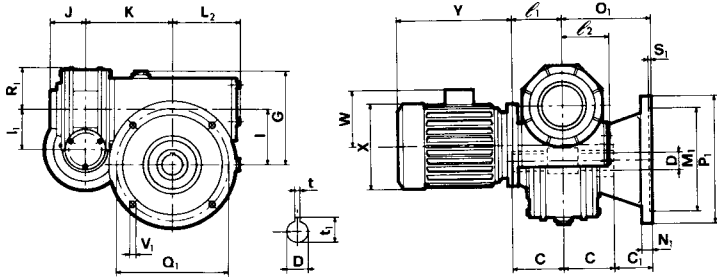
NOTA: P<sub>5</sub>, X, Y, W - vedi tabelle motori in B5.

NOTE: P<sub>5</sub>, X, Y, W - see motors table B5.

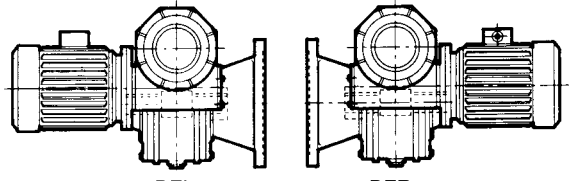
HINWEIS: P<sub>5</sub>, X, Y, W - siehe Motorentabellen in B5.



ESECUZIONE / EXECUTION / BAUFORM

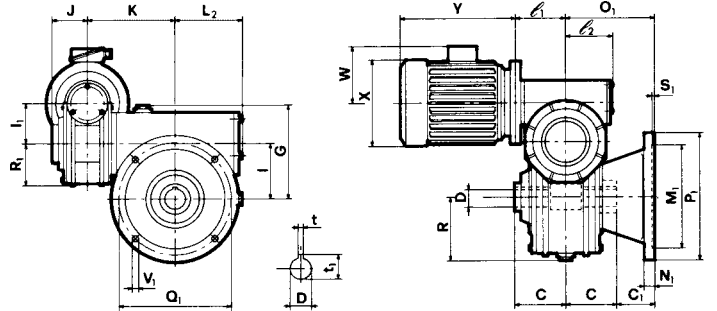


CMI...B - I...F

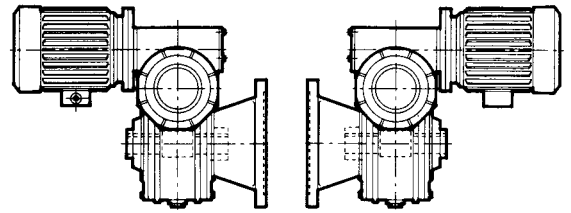


BFL  
STANDARD

BFR



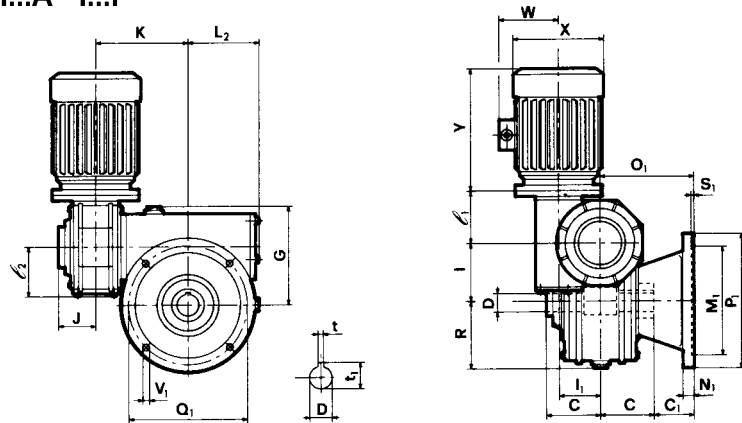
CMI...A - I...F



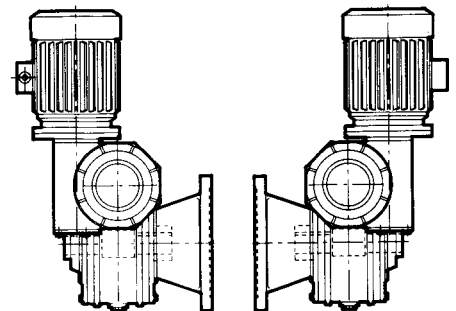
AFL

AFR

STANDARD

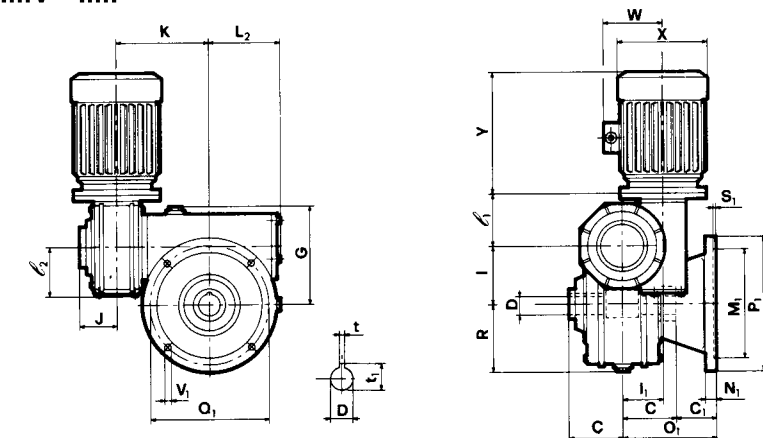


CMI...V - I...F

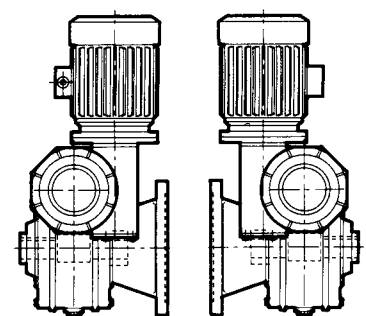


VFL  
STANDARD

VFR

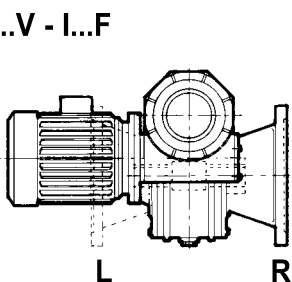


CMI...V - I...F



VFRR  
STANDARD

VFLL

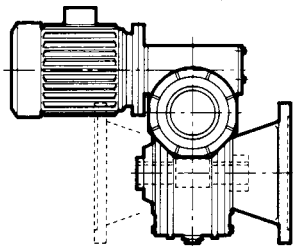


L

R

Posizione flangia  
Flange position  
Lage des Abtriebs-flanschs

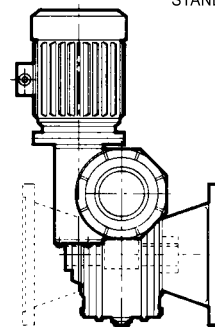
(STANDARD)



L

R

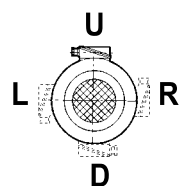
(STANDARD)



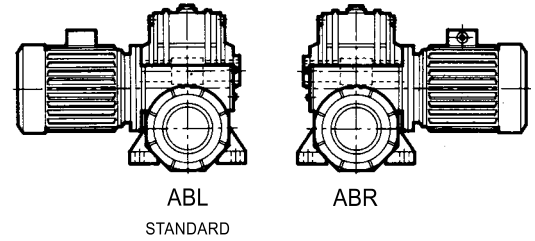
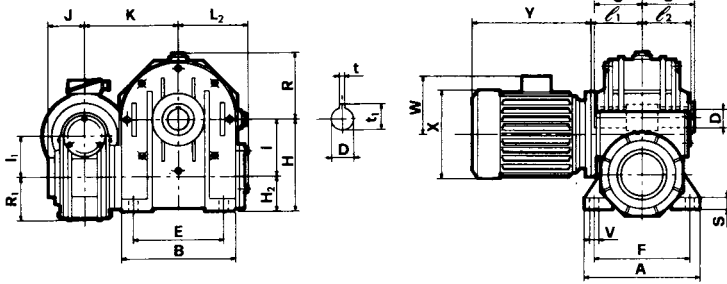
L

R

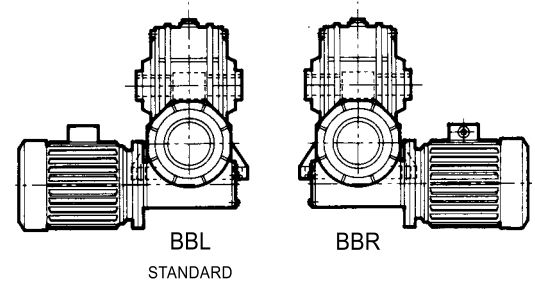
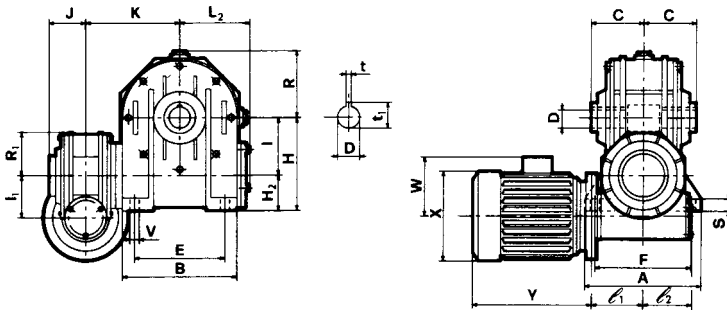
(STANDARD)



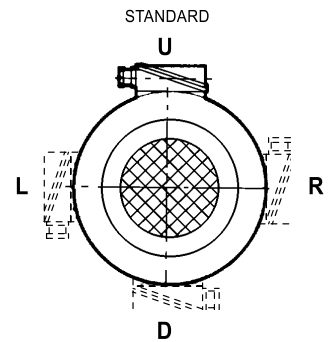
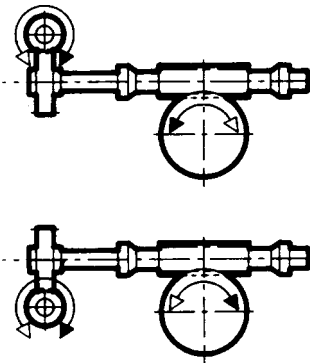
Posizione morsettiere  
Position of terminal block  
Klemmbrett



## CMI...A - I...B



## CMI...B - I...B



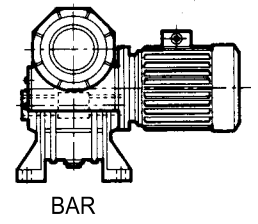
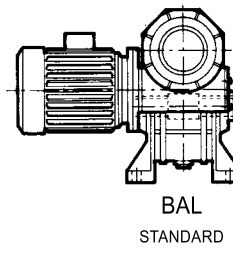
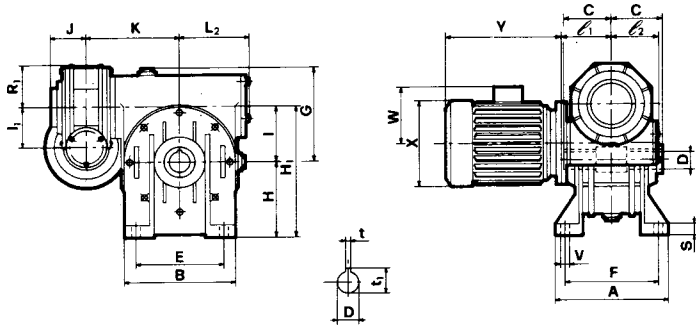
STANDARD  
U  
L R  
D  
Posizione morsetteria  
Position of terminal block  
Klemmbrett

	A	B	E	F	S	V	G	G <sub>1</sub>	H	H <sub>1</sub>	H <sub>2</sub>	I	I <sub>1</sub>	e <sub>2</sub>	L <sub>2</sub>	e <sub>1</sub>	R	R <sub>1</sub>	J	K	C	D H7	t	t <sub>1</sub>
<b>CMI 50 I 80</b>	181	180	140	147	13	11	134	83	142	222	62	80	50	85	105	69	95	65	49	165,5	70	35	10	38,3
<b>CMI 50 I 90</b>	198	210	160	164	15	13	147	83	150	240	60	90	50	85	124	69	111	65	49	180	75	38	10	41,3
<b>CMI 70 I 110</b>	190	250	200	160	18	13	170	113	172	282	62	110	70	115	144	92	141	90	60,5	212	77,5	42	12	45,3
<b>CMI 70 I 130</b>	225	280	240	190	18	15	194	113	200	330	70	130	70	115	160	92	155	90	60,5	235,5	95	48	14	51,8
<b>CMI 90 I 150</b>	260	334	280	220	20	19	225	147	230	380	80	150	90	150	190	124	182	121	75	319,5	110	55	16	60,5
<b>CMI 90 I 175</b>	280	358	310	240	30	19	258	147	260	435	85	175	90	150	204	124	203	121	75	340,5	115	60	18	64,4

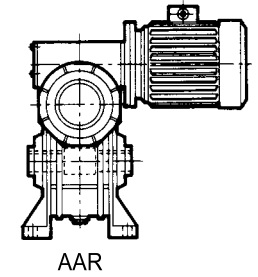
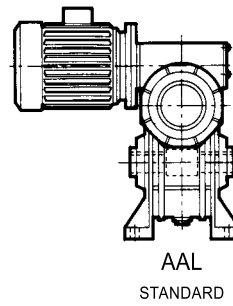
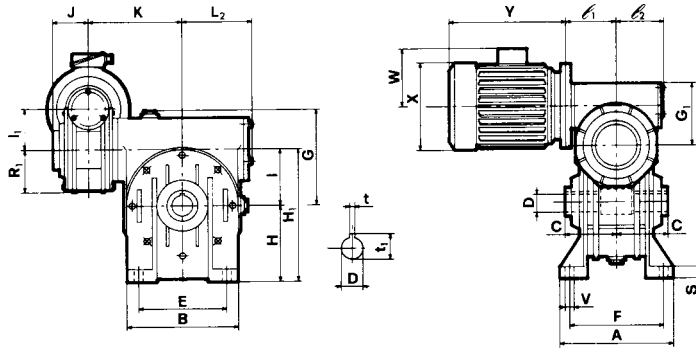
NOTA: P<sub>5</sub>, X, Y, W - vedi tabelle motori in B5.

NOTE: P<sub>5</sub>, X, Y, W - see motors table B5.

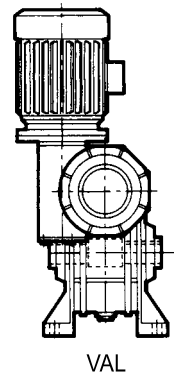
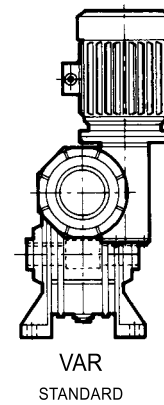
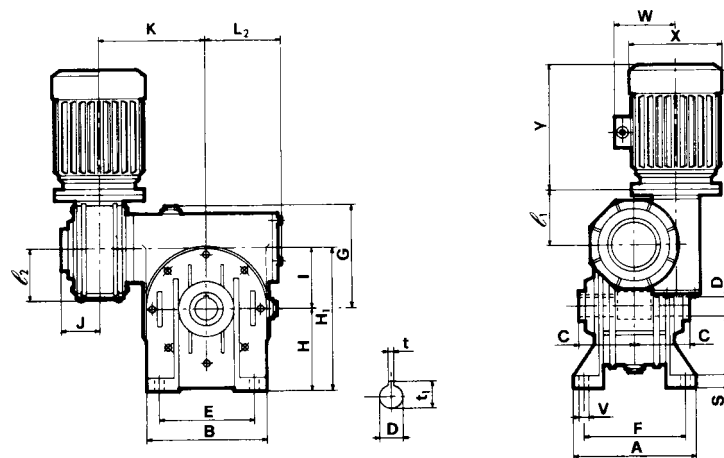
HINWEIS: P<sub>5</sub>, X, Y, W - siehe Motorentabellen in B5.



**CMI...B - I...A**



**CMI...A - I...A**



**CMI...V - I...A**

## ACCESSORI

### LIMITATORE DI COPPIA INCORPORATO

Il riduttore di velocità con limitatore di coppia incorporato rappresenta un riduttore dotato di un sistema di frizione interna che può essere regolata dall'esterno per mezzo delle ghiera. Ciò consente di poter variare la coppia trasmissibile.

La principale caratteristica del dispositivo è quella di poter arrestare la rotazione dell'albero di uscita del riduttore ogni volta in cui la coppia resistente supera il valore di taratura del limitatore di coppia incorporato.

Ciò salvaguarda i componenti della macchina collegata al riduttore dai danni conseguenti ad extracoppia, e nel contempo salvaguarda la vita del riduttore evitando la trasmissione di coppie eccessive attraverso la dentatura.

La corona dentata in bronzo non è fusa sul mozzo, ma montata con due sedi coniche sull'albero lento del riduttore a forza necessaria per il trascinarsi viene assicurata dalla pressione della molla a tazza, che a sua volta può essere regolata dall'esterno per mezzo della ghiera.

Dato che gli organi del limitatore funzionano in bagno di olio essi garantiscono la massima costanza della coppia trasmessa.

## ACCESSOIRES

### BUILT-IN TORQUE LIMITER

The wormgearboxes with built-in torque limiter is a device equipped with an internal friction system, which can be adjusted externally by means of a threaded ring, enabling to change the transmissible torque, upon customer's wishes, within a specified range.

The main characteristic of the group is the capacity to stop of rotation of the slow speed shaft ( output) of the wormgearbox, whenever the stall torque exceeds the calibrated value through the built-in torque limiter.

This saves all the transmission components from overloading effects, and offers safety to the machine operator as well.

The bronze wormwheel is not cast onto the hub (as in all the usual standard applications), but is mounted on two tapered seatings located on the slow shaft.

The force for assuring the rotation of the reduction unit, as if it were a single unit, is provided by a Belleville washer (spring) adjustable in service by means of the threaded ring.

Whenever the max. torque is exceeded, the wormwheel slides on the tapered surfaces, thus the wormwheel is disconnected from the slow shaft and thus from the machine.

All components work in oil bath, this guaranteeing long life.

## ZUBEHÖRE

### EINGEBAUTER DREHMOMENTBEGRENZER

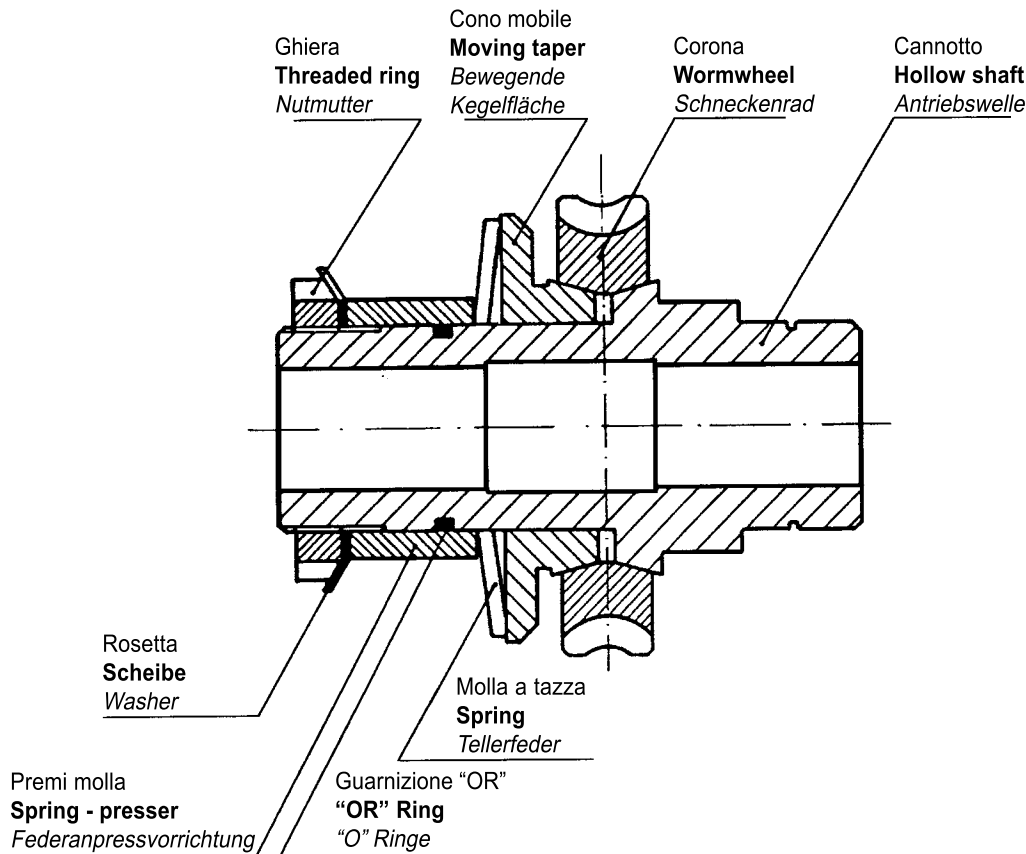
Bei den Schneckengetrieben mit innen eingebauten Drehmomentbegrenzer wird das Abtriebsdrehmoment im Rahmen seines Bereiches von außen mittels einer Nutmutter eingestellt.

Die Haupteigenschaft dieser Einrichtung besteht darin, daß bei Überschreitung des Einstellwertes des eingebauten Drehmomentbegrenzers die Abtriebswelle des Getriebes gestoppt wird. Dies schont alle am Getriebe angeschlossenen Antriebsselemente vor Überlastung und schützt gleichzeitig die Verzahnung des Getriebes selbst vor zu hohen Drehmomenten.

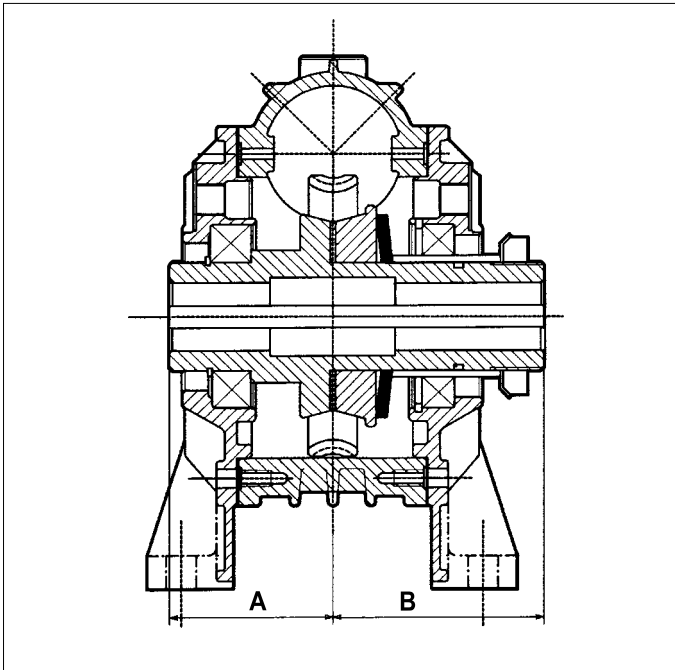
Der Schneckenradkranz aus Bronze ist nicht mit der Abtriebswelle vergossen, sondern durch zwei kegelförmige Flächen auf der Abtriebswelle angepresst.

Die benötigte Anpresskraft für die Kraftübertragung erfolgt durch eine Tellerfeder, die gleichzeitig durch eine Nutmutter angedrückt wird.

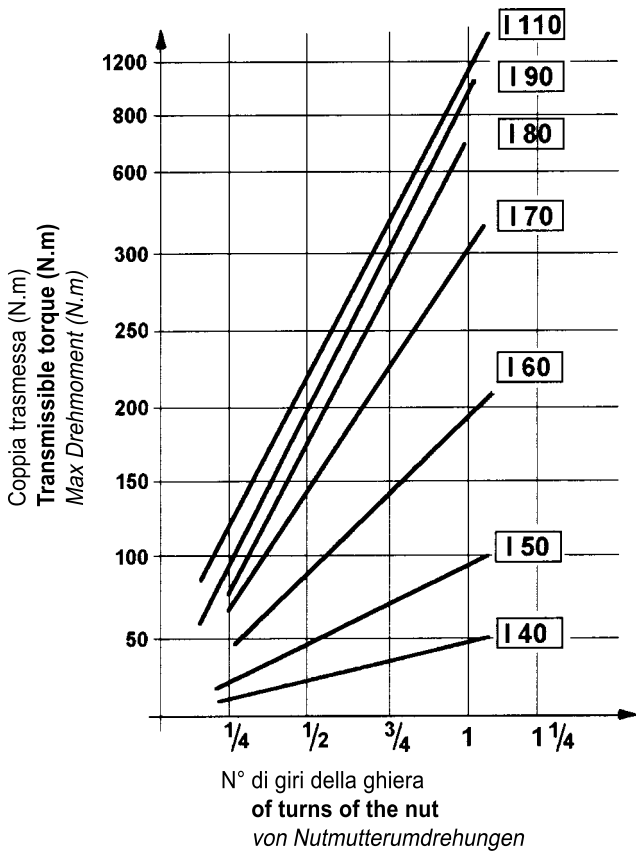
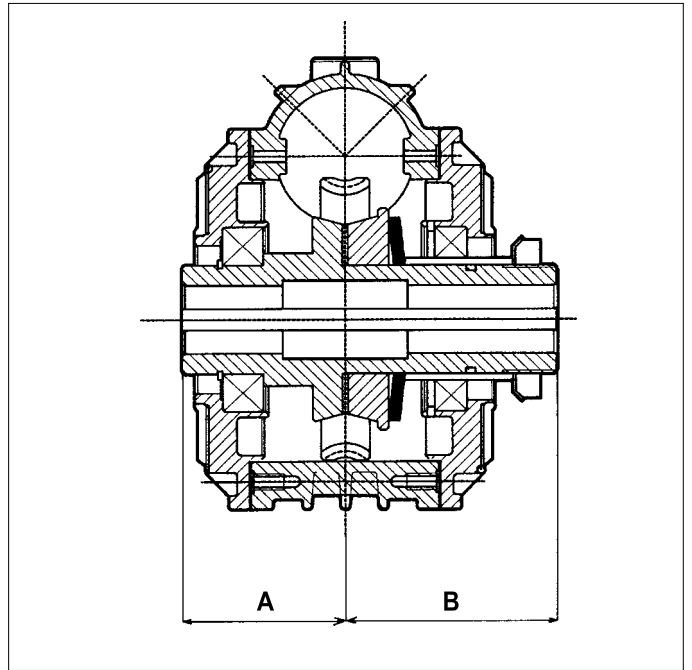
Alle Funktionsteile des Drehmomentbegrenzers arbeiten im Innern des Getriebes im Ölbad. Somit wird eine gleichmäßige Drehmomentübertragung gewährleistet.



**IL ...**  
**CON PIEDI**  
**FOOT - MOUNTING VERSIONS**  
**FUß - AUSFÜHRUNG**



**IL ...**  
**FLANGIATO**  
**WITH FLANGE**  
**FLANSCH - AUSFÜHRUNG**



Riduttore <b>Gearbox</b> <i>Getriebe</i>	A (mm)	B (mm)
<b>IL 40</b>	41	55,6
<b>IL 50</b>	49	63,5
<b>IL 60</b>	60	78,5
<b>IL 70</b>	60,5	76,5
<b>IL 80</b>	70	90
<b>IL 90</b>	75	100
<b>IL 110</b>	77,5	97,5

Tutte le altre dimensioni restano uguali  
**All other dimensions keep unchanged**  
*Alle andere Maße bleiben gleich*

## LIMITATORE DI COPPIA ESTERNO

Nel riduttore tipo I-MI 30 può essere montato un limitatore di coppia esterno.  
Questo tipo di limitatore, oltre ai vantaggi appena descritti per il limitatore interno, ha la praticità del montaggio sul riduttore standard.

## EXTERNAL TORQUE LIMITER

An external torque limiter can be assembled in the gearbox type I-MI 30.  
This kind of limiter, further to the above mentioned advantages of the internal one, can be easily and practically assembled on the standard gearbox itself.

## AUßERE RUTSCHKUPPLUNG

Auf den Schneckengetriebe I-MI 30, kann auch eine äußere Rutschkupplung eingebaut werden.  
Dieses Rutschkupplung zusätzlich den vorteilen, die bereits für den inneren Typ beschrieben worden, weist eine besondere einfachkeit in der Aufbau auf der standard Getriebe vor.

### MI 30

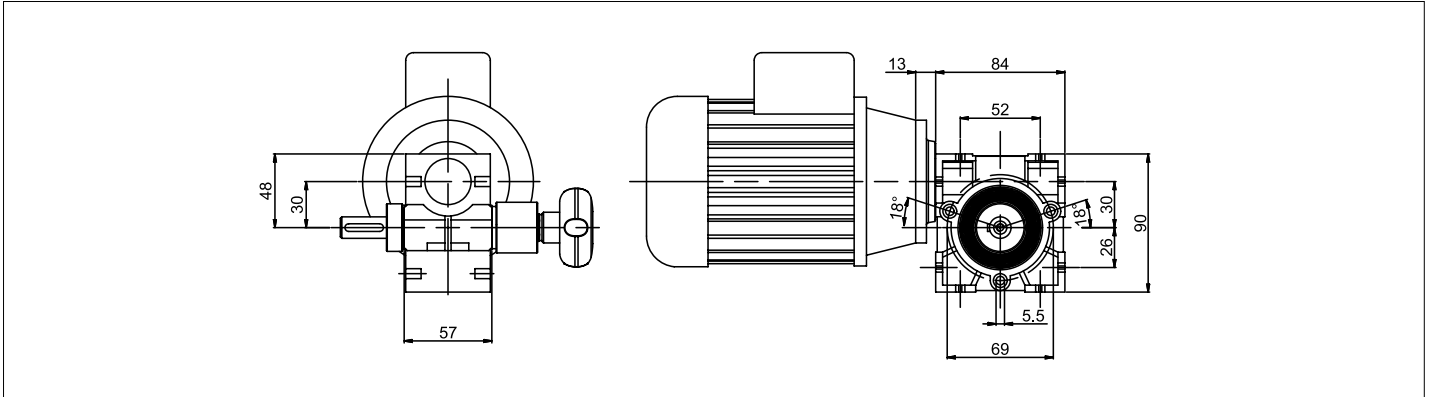
con limitatore di coppia esterno

### MI 30

with external torque limiter

### MI 30

mit ausserer rutschkupplung



### I 30

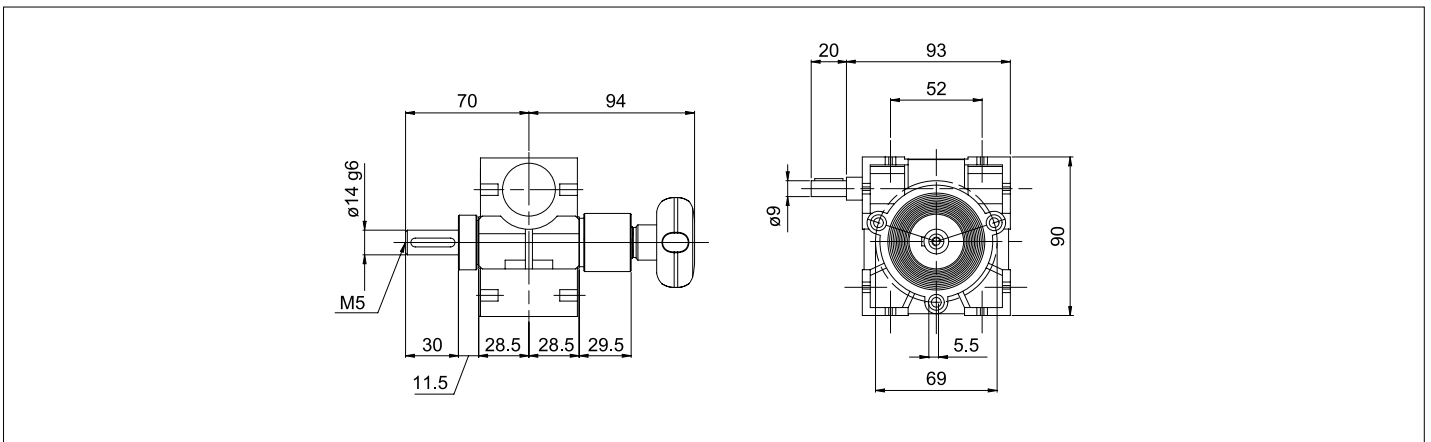
con limitatore di coppia esterno

### I 30

with external torque limiter

### I 30

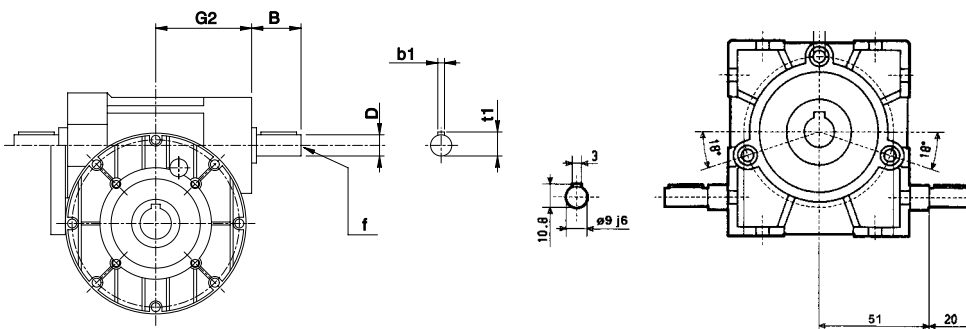
mit ausserer rutschkupplung



## ALBERO VELOCE BISPORGENTE

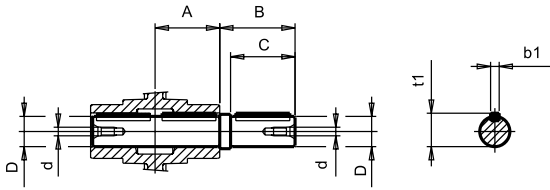
## DOUBLE EXTENDED INPUT SHAFT

## DOPPELSEITIGE EINGANGWELLE

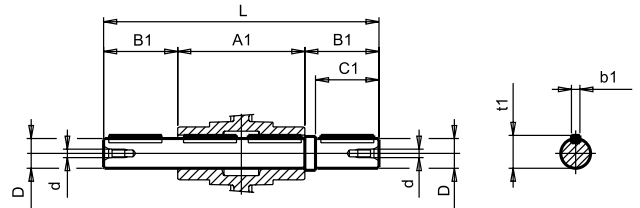


	G2	B	D (j6)	f	b1	t1
I-MI 40	63	23	11	M4	4	12,5
I-MI 50	73	30	14	M5	5	16
I-MI 60	86	40	19	M8	6	21,5
I-MI 70	91	40	19	M8	6	21,5
I-MI 80	110	50	24	M8	8	27
I-MI 90	126	50	24	M8	8	27
I-MI 110	148	60	28	M8	8	31
I-MI 130	167	80	38	M10	10	41
I-MI 150	193	110	42	M12	12	45
I-MI 175	210	110	42	M12	12	45

ALBERO LENTO SEMPLICE  
**SINGLE OUTPUT SHAFT**  
 EINSEITIGE ABTRIEBSWELLE



ALBERO LENTO BISPORGENTE  
**EXTENDED OUTPUT SHAFT**  
 DOPPELSEITIGE ABTRIEBSWELLE

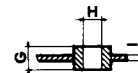
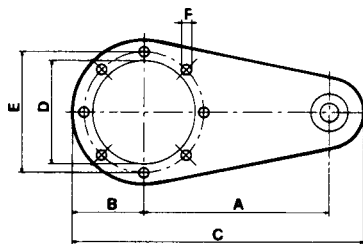


	A	A1	B	C	D h7	d	L	b1	t1
<b>I-MI 30</b>	28,5	57	35	30	14	M5	127	5	16
<b>I-MI 40</b>	41	82	50	40	19	M8	182	6	21,5
<b>I-MI 50</b>	49	98	60	50	24	M8	218	8	27
<b>I-MI 60</b>	60	120	65	60	25	M8	250	8	28
<b>I-MI 70</b>	60,5	121	70	60	28	M8	261	8	31
<b>I-MI 80</b>	70	140	65	60	35	M8	270	10	38
<b>I-MI 90</b>	75	150	96	80	38	M8	342	10	41
<b>I-MI 110</b>	77,5	155	126	110	42	M10	407	12	45
<b>I-MI 130</b>	95	190	126	110	48	M10	442	14	51,5
<b>I-MI 150</b>	110	220	132	110	55	M12	484	16	59
<b>I-MI 175</b>	115	230	150	140	60	M12	530	18	64

BRACCIO DI REAZIONE

TORQUE ARM

DREHMOMENTSTUTZEN



	A	B	C	D	E	F	G	H	I
<b>I-MI 30</b>	85	41	138,5	55	69	5,5	12,5	8	-
<b>I-MI 40</b>	100	40	170	50	65	7	20	10	4
<b>I-MI 50</b>	100	44	180	60	75	7	20	10	4
<b>I-MI 60</b>	150	53	233	70	85	9	20	10	6
<b>I-MI 70</b>	200	62,5	300	80	100	9	25	14	6
<b>I-MI 80</b>	200	77,5	315	110	130	11	25	14	6
<b>I-MI 90</b>	200	77,5	315	110	130	11	25	14	6
<b>I-MI 110</b>	250	100	387,5	130	165	13	25	14	6
<b>I-MI 130</b>	300	125	470	180	215	15	30	16	8
<b>I-MI 150</b>	300	125	470	180	215	15	30	16	8

## PARTI DI RICAMBIO

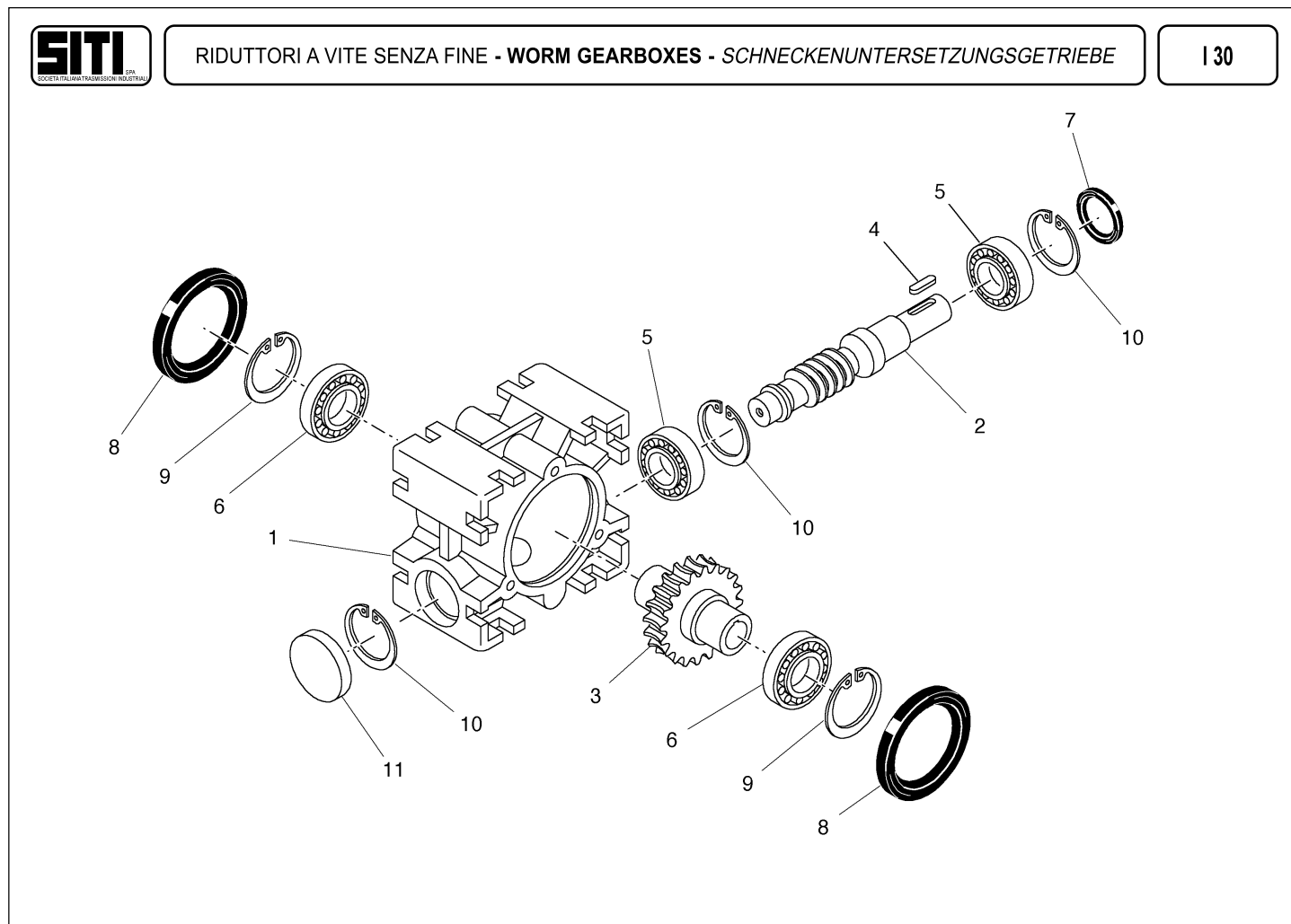
Per consultare il catalogo ricambi rivolgersi all'Ufficio Tecnico della SITI S.p.a. e richiedere la documentazione cartacea o il CD-ROM interattivo.

## SPARE PARTS

To consult the spare parts catalogue, contact the SITI S.p.a. engineering office and request a hard copy of the documentation or the interactive CD-ROM.

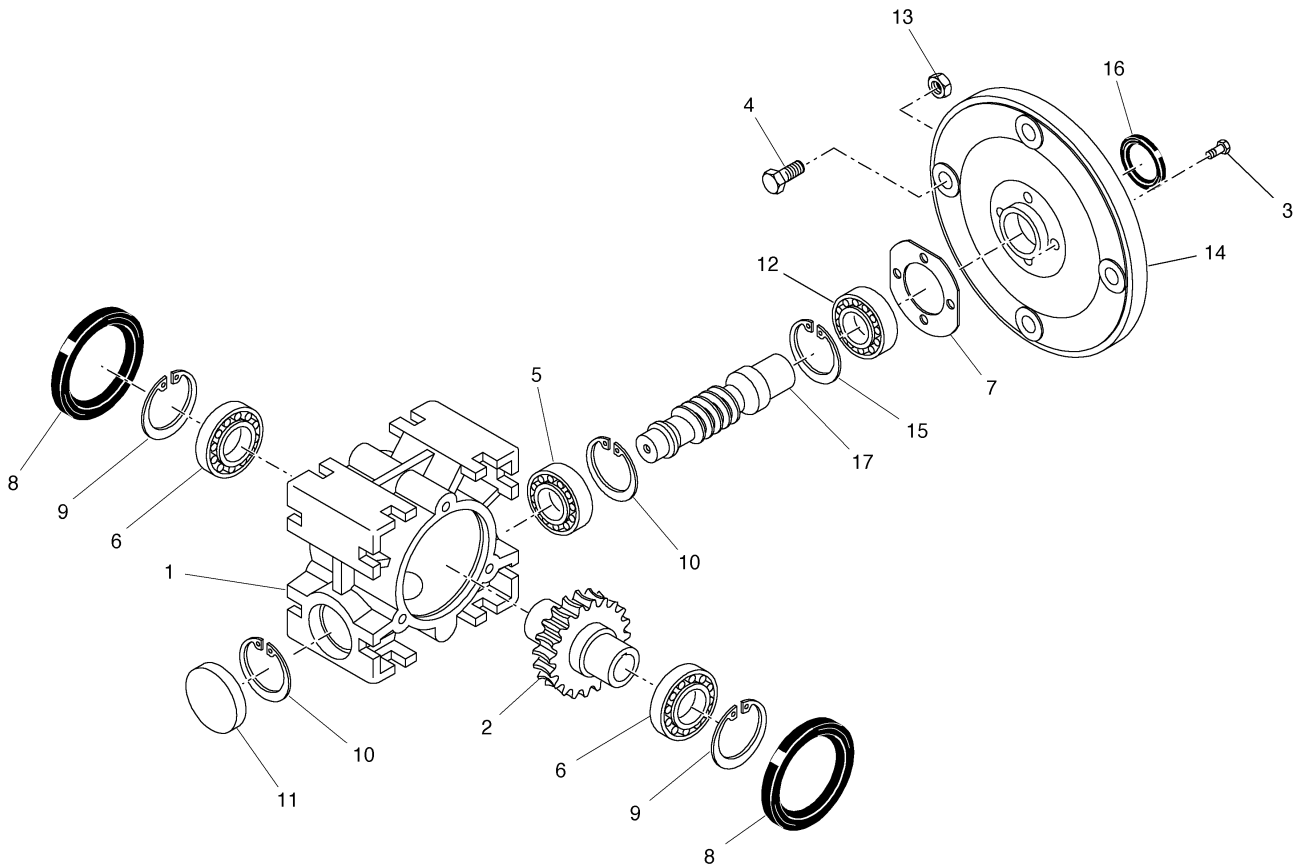
## ERSATZTEILE

Für den Ersatzteilkatalog wenden Sie sich bitte an die Technische Abteilung der Firma SITI S.p.a.; dort erhalten Sie die Dokumentation auf Papier oder die interaktive CD-ROM.



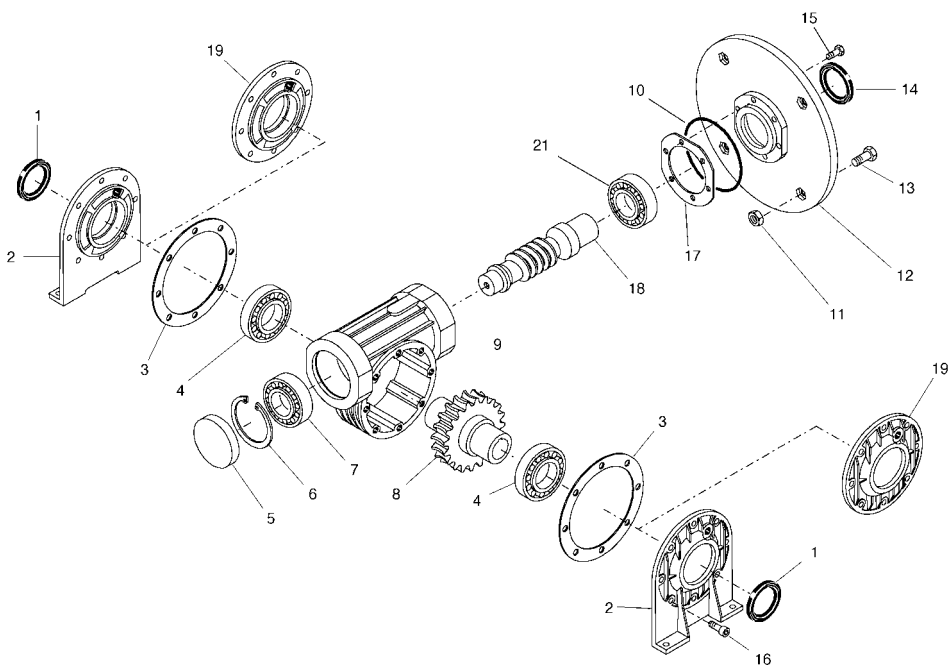
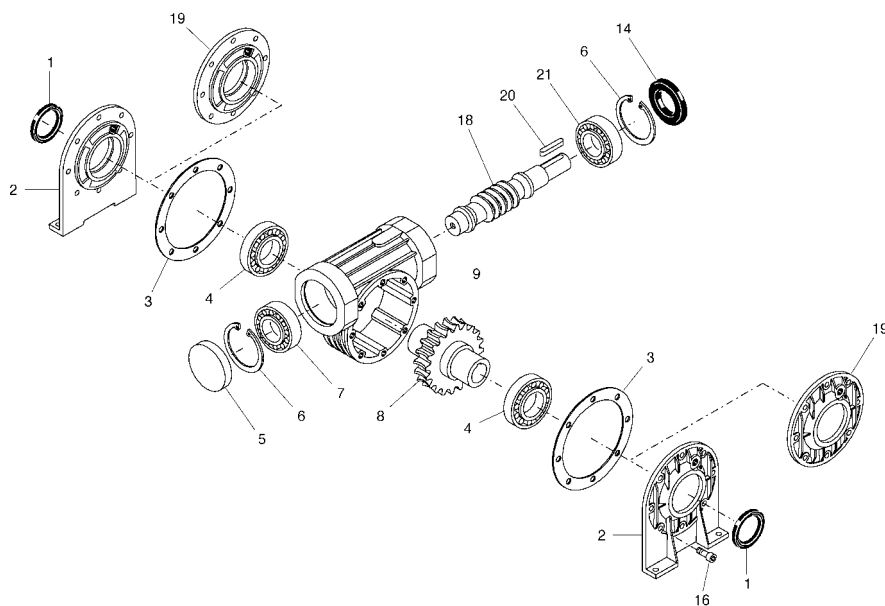
Pos.	Descrizione	Description	Beschreibung
1	CORPO	BODY	KÖRPER
2	V.S.F.	WORM SCREW	V.S.F.
3	CORONA	CROWN GEAR	KRANZ
4	LINGUETTA	KEY	FEDERKEIL
5	CUSCINETTO	BEARING	LAGER
6	CUSCINETTO	BEARING	LAGER
7	AN. DI TENUTA	OIL SEAL	DICHTRING
8	AN. DI TENUTA	OIL SEAL	DICHTRING
9	ANELLO SEEGER	SEEGER	SEEGERRING
10	ANELLO SEEGER	SEEGER	SEEGERRING
11	CAPPELOTTO	CAP	KAPPE





Pos.	Descrizione	Description	Beschreibung
1	CORPO	BODY	KÖRPER
2	CORONA	CROWN GEAR	KRANZ
3	VITE T.C.E.I	SCREW T.C.E.I	INNENSECHSKANTSCHRAUBE
4	VITE T.E.	SCREW T.E.	SECHSKANTSCHRAUBE
5	CUSCINETTO	BEARING	LAGER
6	CUSCINETTO	BEARING	LAGER
7	GUARNIZIONE ENTRATA	GASKET	DICHTUNG EINGANG
8	AN. DI TENUTA	OIL SEAL	DICHTRING
9	ANELLO SEEGER	SEEGER	SEEGERRING
10	ANELLO SEEGER	SEEGER	SEEGERRING
11	CAPPELLOTTO	CAP	KAPPE
12	CUSCINETTO	BEARING	LAGER
13	DADO ESAGONALE	NUT	SECHSKANTMUTTER
14	F.A.M	F.A.M	F.A.M
15	ANELLO SEEGER	SEEGER	SEEGERRING
16	AN. DI TENUTA	OIL SEAL	DICHTRING
17	V.S.F.	WORM SCREW	V.S.F

	Cuscinetti Bearings Kugellager			Anelli di tenuta Oilseals Simmerringe	
	5	12	6	16	8
	6000	6000	16006	-	30/55/7
<b>I 30</b>	10/26/8	10/26/8	30/55/9		
<b>MI 30 PAM 10/80</b>	6000	-	16006	17/25/4	30/55/7
<b>MI 30 PAM 11/90</b>	6000	61803	16006	17/25/4	30/55/7
<b>MI 30 PAM 9/120</b>	6000	51102	16006	15/24/7	30/55/7
<b>MI 30 PAM 9/80</b>	6000	51102	16006	15/24/7	30/55/7
<b>MI 30 PAM 9/90</b>	6000	51102	16006	15/24/7	30/55/7
<b>MI 30 PAM 11/140</b>	6000	61803	16006	17/28/5	30/55/7
<b>I - MI 30 F</b>					
<b>I - MI 30 FBC</b>					30/47/7



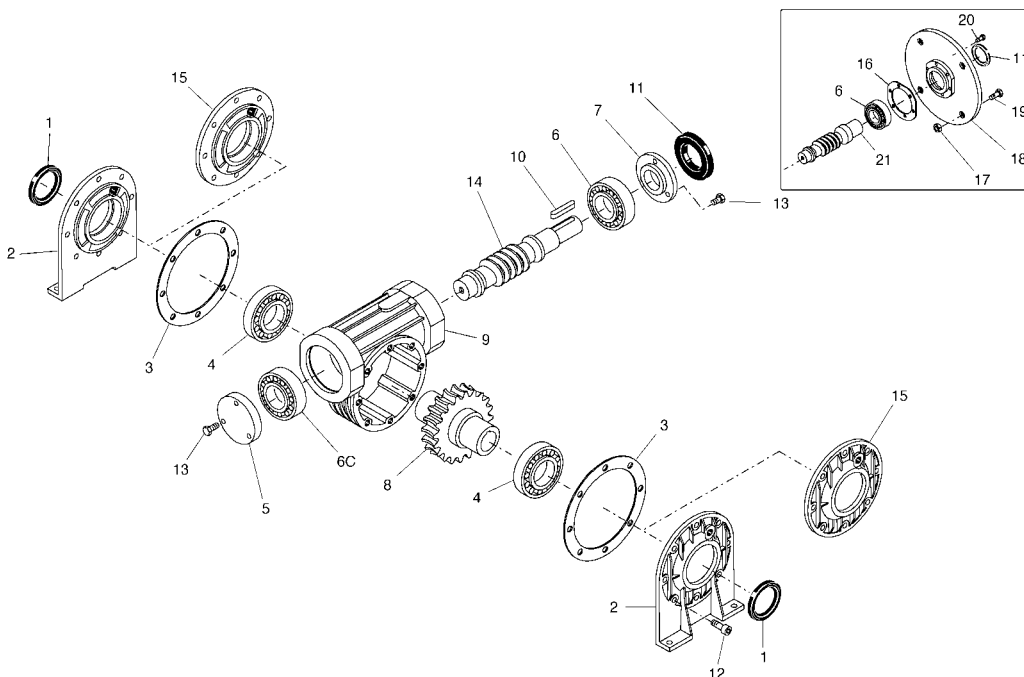
Pos.	Descrizione	Description	Beschreibung
1	AN. DI TENUTA	OIL SEAL	DICHTRING
2	PIEDE	FOOT	FUSS
3	GUARN. ALB. LENTO	GASKET	DICHT. ABTRIEBSWELLE
4	CUSCINETTO	BEARING	LAGER
5	CAPPELOTTO	CAP	KAPPE
6	ANELLO SEEGER	SEEGER	SEEGERRING
7	CUSCINETTO	BEARING	LAGER
8	CORONA	CROWN GEAR	KRANZ
9	NUOVO CORPO	BODY	NEUER KÖRPER
10	OR	OR	OR
11	DADO ESAGONALE	NUT	MUTTER
12	FLANGIA	FLANGE	FLANSCH
13	VITE T.E.	SCREW T.E.	SCHRAUBE
14	AN. DI TENUTA	OIL SEAL	DICHTRING
15	VITE T.E.	SCREW T.E.	SCHRAUBE
16	VITE T.C.E.I	SCREW T.C.E.I	SCHRAUBE
17	GUARNIZIONE	GASKET	DICHTUNG
18	NUOVO V.S.F	WORM SCREW	V.S.F. NEU
19	FLANGIA PIATTA	FLANGE	FLACHER FLANSCH
20	LINGUETTA	KEY	FEDERKEIL
21	CUSCINETTO	BEARING	LAGER

Predisposizioni PAM e dimensione "L<sub>1</sub>"

 PAM arrangements and dimension "L<sub>1</sub>"

 Für Motoranbau "PAM" sowie Mass "L<sub>1</sub>"

TIPO TYPE TYP	Cuscinetto anteriore vite Front worm bearing Vorderes Schnecken-lager	Cuscinetto posteriore vite Rear worm bearing Hinteres Schneckenlager	Cuscinetti corona Output bearing Kugellager		Anelli di tenuta corona Oilseals (output) Smmerringe (Abtriebseite)	Anello di tenuta vite Worm shaft seal Schneckenwellendichtring	L <sub>1</sub> (mm)
			4 standard	4 a richiesta on request only Auf Anfrage			
<b>I 40</b>	6004	6004	16006	32006	30/47/7	20/42/8	63
<b>MI 40</b> PAM 9/120	6004	6004	16006	32006	30/47/7 (FP)	20/35/7	68,5
<b>MI 40</b> PAM 11/140	6004	6004	16006	32006	30/47/7 (FP)	20/35/7	70
<b>MI 40</b> PAM 14/160	51105	6004	16006	32006	30/47/7 (FP)	25/35/7	71
<b>MI 40</b> PAM 9/80	6004	6004	16006	32006	30/47/7 (FP)	20/35/7	72
<b>MI 40</b> PAM 11/90	6004	6004	16006	32006	30/47/7 (FP)	20/35/7	70
<b>MI 40</b> PAM 14/105	51105	6004	16006	32006	30/47/7 (FP)	25/35/7	71
<b>I 50</b>	30204	30204	16007	32007	35/47/7	20/47/7	73
<b>MI 50</b> PAM 11/140	6005	6204	16007	32007	35/47/7	25/40/7	80
<b>MI 50</b> PAM 14/160	6005	6204	16007	32007	35/47/7	25/40/7	81
<b>MI 50</b> PAM 19/200	51106	30204	16007	32007	35/47/7	30/40/7	82
<b>MI 50</b> PAM 11/90	6005	6240	16007	32007	35/47/7	25/40/7	80
<b>MI 50</b> PAM 14/105	6005	6204	16007	32007	35/47/7	25/40/7	81
<b>MI 50</b> PAM 19/120	51106	30204	16007	32007	35/47/7	30/40/7	81
<b>I 60</b>	6006	6006	6008	32008	40/56/8	30/55/7	86
<b>MI 60</b> PAM 14/160	6006	6006	6008	32008	40/56/8	30/47/7	95
<b>MI 60</b> PAM 19/200	6006	6006	6008	32008	40/56/8	30/47/7	95
<b>MI 60</b> PAM 24/200	51107	6006	6008	32008	40/56/8	35/47/7	101
<b>MI 60</b> PAM 14/105	6006	6006	6008	32008	40/56/8	30/47/7	97
<b>MI 60</b> PAM 19/120	6006	6006	6008	32008	40/56/8	30/47/7	94
<b>MI 60</b> PAM 24/140	51107	6006	6008	32008	40/56/8	35/47/7	100
<b>I 70</b>	30305	30305	6009	32009	45/60/7	25/62/10	87
<b>MI 70</b> PAM 14/160	32007	30305	6009	32009	45/60/7	35/55/10	97
<b>MI 70</b> PAM 19/200	32007	30305	6009	32009	45/60/7	35/55/10	97
<b>MI 70</b> PAM 24/200	32007	30305	6009	32009	45/60/7	35/55/10	97
<b>MI 70</b> PAM 28/250	51108	30305	6009	32009	45/60/7	40/55/7	108,5
<b>MI 70</b> PAM 14/105	32007	30305	6009	32009	45/60/7	35/55/10	97
<b>MI 70</b> PAM 19/120	32007	30305	6009	32009	45/60/7	35/55/10	99
<b>MI 70</b> PAM 24/140	32007	30305	6009	32009	45/60/7	35/55/10	98
<b>MI 70</b> PAM 28/160	51108	30305	6009	32009	45/60/7	40/55/7	107



Pos.	Descrizione	Description	Beschreibung
1	AN. DI TENUTA	OIL SEAL	DICHTRING
2	PIEDE	FOOT	FUSS
3	GUARN.ALB.LENTO	GASKET	DICHT. ABTRIEBSWELLE
4	CUSCINETTO	BEARING	LAGER
5	COPERCHIO CHIUSO	COVER	GESCHLOSS. DECKEL
6	CUSCINETTO	BEARING	LAGER
7	COPERCHIO APERTO	COVER	OFFENER DECKEL
8	CORONA	CROWN GEAR	KRANZ
9	CORPO	BODY	KÖRPER
10	LINGUETTA	KEY	FEDERKEIL
11	AN. DI TENUTA	OIL SEAL	DICHTRING
12	VITE T.E	SCREW	SECHSKANTSCHRAUBE
13	VITE T.E	SCREW	SECHSKANTSCHRAUBE
14	V.S.F	WORM SCREW	V.S.F
15	FLANGIA PIATTA	FLANGE	FLACHER FLANSCH
16	GUARNIZIONE	GASKET	DICHTUNG
17	DADO ESAGONALE	NUT	MUTTER
18	FLANGIA	FLANGE	FLANSCH
19	VITE TE	SCREW	SECHSKANTSCHRAUBE
20	VITE TE	SCREW	SECHSKANTSCHRAUBE
21	V.S.F PAM	WORM SCREW PAM	V.S.F PAM

CUSCINETTI RIDUTTORI I 80 ÷ I 175

BEARINGS GEARBOXES I 80 ÷ I 175

KUGEL-ODER KEGELROLLENLAGER  
UNTERSETZUNGSGETRIEBE I 80 ÷ I 175

	Cuscinetti / Bearings / Kugellager				Anelli di tenuta / Oilseals / Simmerringe	
	6	6C	4 standard	4 a richiesta on request only - auf Anfrage	11	1
I 80	30305 25/62/18.25	30305 25/62/18.25	6010 50/80/16	32010 50/80/20	25/40/7	50/65/8
MI 80	32007X 35/62/18	30305 25/62/18.25	6010 50/80/16	32010 50/80/20	35/50/7	50/65/8
MI 80 PAM 100	61908 40/62/12	6305 25/62/17	6010 50/80/16	32010 50/80/20	35/50/7 35/50/7	50/65/8 50/65/8
I 90	30306 30/72/20.75	30306 30/72/20.75	6011 55/90/18	32011 55/90/23	30/60/10	55/72/10
MI 90	30207 35/72/18.25	30306 30/72/20.75	6011 55/90/18	32011 55/90/23	35/60/10	55/72/10
MI 90 PAM 112	51208 40/68/19	30306 30/72/20.75	6011 55/90/18	32011 55/90/23	40/60/7	55/72/10
I 110	30307 35/80/22.75	30307 35/80/22.75	6012 60/95/18	32012 60/95/23	35/72/10	60/80/10
MI 110	30208 40/80/19.75	30307 35/80/22.75	6012 60/95/18	32012 60/95/23	40/60/10	60/80/10
I-MI 130	32209 45/85/24.75	32209 45/85/24.75	6014 70/110/20	32014 70/110/25	45/72/10	70/90/10
MI 130 PAM 132	32011X 55/90/23	32209 45/85/24.75	6014 70/110/20	32014 70/110/25	55/80/10	70/90/10
I-MI 150	30211 55/110/22.75	30211 55/110/22.75	6216 80/140/26	30216 80/140/28.25	55/80/10	80/100/10
I-MI 175	30212 60/110/23.75	30212 60/110/23.75	6217 85/150/28	30217 85/150/30.5	60/80/10	85/110/12

CONDIZIONI GENERALI DI VENDITA

1) **GARANZIA** - La ns. garanzia ha la durata di anni uno dalla data di fatturazione del prodotto. Essa è limitata esclusivamente alla riparazione o alla sostituzione gratuita dei pezzi da noi riconosciuti come difettosi ed il reclamo non potrà mai dar luogo all'annullamento od alla riduzione delle ordinazioni da parte del committente e tanto meno alla corresponsione di indennizzi di sorta da parte ns. Il materiale da riparare in garanzia o comunque soggetto ad anomalie, sarà da noi ritirato solo se ci perverrà in porto franco e sarà reso al cliente in porto assegnato. La ns. garanzia decade se i pezzi resi come difettosi sono stati comunque manomessi o riparati. Per manomissione si intende anche l'applicazione del motore fuori dall'ambito e dalla sede della ns. Società. La ns. garanzia non copre danni o difetti dovuti ad agenti esterni, deficienza di manutenzione, sovraccarico, lubrificante inadatto, scelta inesatta del tipo, errore di montaggio e danni derivanti in seguito a trasporto da parte del committente o trasportatore designato, essendo la spedizione sempre a spese e rischio del committente.

2) **TRASPORTO** - Ad ogni effetto, anche di legge, la merce si ritiene accettata dal cliente (e consegnata) all'uscita dalla ns. sede o magazzini. Il trasporto della merce si intende sempre per conto, rischio e pericolo dell'acquirente anche se la merce è venduta franco destino e se il trasporto viene effettuato con mezzi della ditta venditrice e condotti da persona incaricata dalla medesima.

3) **PREZZI** - La ns. Società si riserva di modificare in qualsiasi momento le proprie quotazioni (anche se confermate) se ciò si rendesse necessario in conseguenza a mutevoli condizioni di mercato o di produzione. Il listino prezzi si riferisce a merce franco ns. stabilimento, escluso imballo ed ogni eventuale altra spesa.

4) **RECLAMI** - È convenuto espressamente che eventuali reclami o contestazioni da farsi, a pena di nullità; sempre in forma scritta ed entro i termini di legge non danno comunque diritto all'acquirente di sospendere o ritardare i pagamenti. Non si accettano addebiti per risarcimento di danni a cose e persone o ritardi di consegna. Se entro 8 gg. Dal ricevimento della ns. conferma d'ordine non ci perverrà alcuna contestazione, la stessa si intenderà accettata in tutte le sue parti.

5) **INTERESSI** - Resta espressamente convenuto che gli interessi verranno fissati ed accettati, in ogni sede di ritardato pagamento, secondo le condizioni medie di tasso applicato dagli Istituti Bancari alla Società venditrice in quel momento.

6) **RISERVA DI PROPRIETÀ** - La merce viene venduta con riserva di proprietà finché non sarà effettuato il pagamento dell'intero prezzo, di eventuali interessi e accessori. Il rilascio di cambiali ed eventuali loro rinnovi, anche parziali, non potranno considerarsi quale novazione né quale pagamento definitivo del prezzo, se non a buon fine delle stesse, né potranno comunque pregiudicare la riserva di proprietà.

7) **FORO COMPETENTE** - Si accetta espressamente che qualsiasi controversia, comunque nascente o discendente dalla vendita deve essere rimessa, anche in via derogativa, al giudizio dell'Autorità Giudiziaria di Bologna, quale unico Foro competente; ma la ditta venditrice potrà anche adire, a sua scelta, l'autorità giudiziaria del luogo, della residenza o domicilio dell'acquirente ovvero del luogo ove si trova l'oggetto della fornitura.

8) **RESI - NON SI ACCETTANO RESTITUZIONI DI MATERIALI** se non precedentemente autorizzato per iscritto dalla ns. Società.

9) **LISTINO** - Il listino attualmente in vigore annulla e sostituisce tutti i precedenti.

TERMS AND CONDITIONS OF SALE

1) **GUARANTEE** - Our guarantee expires after one year from invoice date of the product. It only covers the replacement or repair free of charge of the defective units or parts provided that we admit that said faults or defects are to be ascribed to manufacturing processes. The customer does not have to feel entitled to cancel or reduce the outstanding orders because of defective material previously supplied. We will not be responsible for the payment of any charges related to goods to be replaced or repaired under guarantee. Returns of material will only be accepted if both back and forth transport charges will be covered by the customer. Our guarantee becomes completely null and void if units result altered or repaired. For alteration it is included also the application of the motor out of the ambit and circle of our Society. Our guarantee does not cover defects or faults which would be attributed to external factors, insufficient maintenance, overload, inadequate lubrication, improper selection, mounting errors or shipping damages being shipment risks and expenses on behalf of the customer.

2) **SHIPMENT** - Material is considered accepted by the customer once it leaves our warehouse: Shipment of goods is considered at buyer's risk even if shipment is effected free domicile of customer or through shipper's means of transports or forwarding agents appointed by the shipper.

3) **PRICES** - Our Company reserve the right to modify their own quotation (although confirmed) if it is necessary because of the unconstant conditions of market and production. The price list refers to ex-works prices. Not including packing and any other additional costs.

4) **COMPLAINTS** - Complaints for defective material must be effected in writing and within the legal terms or they will be considered null. In case of complaints the buyer is not anyhow entitled to stop or delay payments. Debit notes for refunds of damages to objects or persons as well as deliveries are not accepted. Any claims should be notified within 8 days from receipt of our order confirmation, otherwise it will be considered as accepted in all its parts.

5) **INTERESTS** - It is understood that interests have to be agreed and accepted, in occasion of late payments, according to the current average terms, applied by the Shipper's blanks.

6) **CONDITIONAL SALES** - We reserve the right of property on goods sold until the whole payment has been effected together with the settlement of eventual interests and accessoires. The grant of a bill or its eventual renewal cannot be considered as a definitive payment of the price and will be subjected to collection.

7) **PLACE OF JURISDICTION** - All disputes which may arise in relation to the sales shall be governed by the Italian Law and the Law Court of Bologna shall have the sole jurisdiction. The supplier reserve the right to choose, as place of jurisdiction, the purchaser's place of residence being the final destination of goods supplied.

8) **NO RETURNS OF MATERIAL WILL BE ACCEPTED unless previously authorised in writing from our Society.**

9) **PRICE LIST** - This current price list cancels and replaces all the previous ones.

ALLGEMEINE VERKAUFSBEDINGUNGEN

1) **GARANTIE** - Wir gewähren eine Garantie von einem Jahr ab dem Rechnungsdatum des Produkts. Sie beschränkt sich ausschließlich auf die kostenlose Reparatur bzw. den kostenlosen Ersatz der von uns als defekt anerkannten Teile. Bei Reklamation entsteht dem Käufer kein Recht auf Stornierung bzw. Reduzierung der Aufträge und ebenso kein Anspruch auf die irgendwelche Entschädigungen unsererseits. Die Rücknahme in Garantie des zu reparierenden bzw. defekten Materials erfolgt nur, wenn uns die Ware frachtfrei zurückgesendet wird. Der Kunde erhält das Material dann per Nachnahme zurück. Der Garantieanspruch verfällt, wenn die als defekt zurückgesandten Teile manipuliert oder repariert wurden. Unter Manipulation versteht man auch die Montage des Motors außerhalb unseres Werks. Unsere Garantie deckt keine Schäden oder Defekte in Folge von äußeren Einflüssen, Wartungsmängeln, Überlastungen, ungeeigneten Schmierstoffen, Fehlern bei Wahl des Typs, Montagefehlern und Transportschäden, die durch den Auftraggeber oder den von diesem beauftragten Transporteur verursacht werden, da der Versand stets auf Kosten und Gefahr des Auftraggebers erfolgt.

2) **TRANSPORT** - Die Ware versteht sich in jeder Hinsicht – auch rechtmäßig – bei Verlassen unseres Werks oder unserer Lager als vom Kunden angenommen (ausgeliefert). Der Transport der Ware geht steht zu Lasten und Gefahr des Käufers, auch bei Verkauf der Ware mit der Klausel "frei Bestimmungsort" und auch bei Auslieferung mit Transportmitteln und Transportführern des Verkäufers.

3) **PREISE** - Unsere Firma behält sich das Recht vor, ihre Preise (auch wenn bestätigt) jederzeit zu ändern, wenn dies in Folge von Schwankungen der Markt- und Produktionslage erforderlich sein sollte. Die Preisliste bezieht sich auf Ware ab unser Werk exklusive Verpackung oder sonstige Kosten.

4) **REKLAMATIONEN** - Eventuelle Reklamationen oder Beanstandungen werden nur akzeptiert, wenn sie in schriftlicher Form und innerhalb der gesetzlich vorgesehenen Fristen erfolgen. Der Käufer kann daraus nicht das Recht ableiten, die Zahlungen einzustellen oder zu verschieben. Anlastungen von Entschädigungen aufgrund von Personen- und Sachschäden oder Lieferverzögerungen werden nicht akzeptiert. Wenn innerhalb von 8 Tagen ab Erhalt unserer Auftragsbestätigung keine Reklamation eingeht, gilt die Lieferung in all ihren Teilen als angenommen.

5) **ZINSEN** - Es gilt als ausdrücklich vereinbart, dass die Zinsen bei jedem Zahlungsverzug entsprechend den durchschnittlichen Konditionen des Zinssatzes festgesetzt und akzeptiert werden, den die Bankinstitute zu diesem Zeitpunkt dem Verkäufer gewähren.

6) **EIGENTUMSVORBEHALT** - Die Ware steht bis zur Zahlung des gesamten Kaufpreises nebst eventueller Zinsen und Nebenkosten unter Eigentumsvorbehalt. Die Ausstellung von Wechseln und eventuelle, auch teilweise Verlängerungen dürfen weder als Novation noch als endgültige Zahlung des Kaufpreises, außer bei effektiver Einlösung, angesehen werden, noch gilt dadurch der Eigentumsvorbehalt als beeinträchtigt.

7) **GERICHTSSTAND** - Es gilt als ausdrücklich angenommen, dass alle Rechtsstreitigkeiten aus oder im Zusammenhang mit diesem Verkaufsgeschäft, auch derogatorisch, an die Justizbehörde Bologna als alleinigen Gerichtsstand verwiesen werden. Der Verkäufer kann jedoch nach eigener Wahl die Gerichtsbehörde am Ort bzw. Wohnsitz des Käufers bzw. am Ort, wo sich der Liefergegenstand befindet, anrufen.

8) **RÜCKGABEN - RÜCKGABEN VON MATERIALIEN WERDEN NUR ANGENOMMEN**, wenn dafür eine schriftliche Genehmigung unserer Firma erteilt wurde.

9) **PREISLISTE** - Die derzeit gültige Preisliste annulliert und ersetzt alle vorhergehenden.





# SITI SPA

SOCIETÀ ITALIANA TRASMISSIONI INDUSTRIALI



RIDUTTORI  
MOTORIDUTTORI  
VARIATORI CONTINUI  
MOTORI ELETTRICI C.A./C.C.  
GIUNTI ELASTICI

GEARBOXES  
GEARED MOTORS  
SPEED VARIATORS  
A.C./D.C. ELECTRIC MOTORS  
FLEXIBLE COUPLINGS



**ITALIA (ITALY)**  
**SEDE e STABILIMENTO**  
HEADQUARTERS

Via G. Di Vittorio, 4  
40050 Monteveglio - BO - Italy  
Tel. +39/051/6714811  
Fax. +39/051/6714858  
E-mail: [info@sitiriduttori.it](mailto:info@sitiriduttori.it)  
[commitalia@sitiriduttori.it](mailto:commitalia@sitiriduttori.it)  
[export@sitiriduttori.it](mailto:export@sitiriduttori.it)  
WebSite: [www.sitiriduttori.it](http://www.sitiriduttori.it)



**CINA (CHINA)**  
**SEDE e STABILIMENTO**  
OFFICE AND PLANT

Shang Hai SITI Power Transmission Co.,Ltd.  
No. 303 Kangliu Road Kangqiao Industrial Zone Pudong  
Shang Hai, P.R. China P.C.: 201315  
Tel. +86-21-68060500  
Fax. +86-21-68122539  
E-mail: [service@sh-siti.com](mailto:service@sh-siti.com)  
WebSite: [www.sh-siti.com](http://www.sh-siti.com)