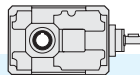
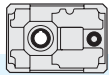

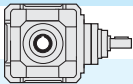


	SPIS TREŚCI	INDEX	Содержание	
1.0	INFORMACJE OGÓLNE	GENERAL INFORMATION	ОБЩАЯ ИНФОРМАЦИЯ	2
1.1	Jednostki miary	<i>Measurement units</i>	Единицы измерения	2
1.2	Współczynnik serwisowy (pracy)	<i>Service factor</i>	Сервисный коэффициент (коэффициент работы)	2
1.3	Dobór	<i>Selection</i>	Подбор	4
1.4	Moc termiczna	<i>Thermal power</i>	Термическая мощность	5
1.5	Smarowanie	<i>Lubrication</i>	Смазка	6
1.6	Instalacja	<i>Installation</i>	Установка	8
1.7	Rozruch	<i>Running-in</i>	Пуск	8
1.8	Konserwacja	<i>Maintenance</i>	Консервация	8
				
2.0	REDUKTORY STOŻKOWO-WALCOWE	BEVEL HELICAL GEARBOX	КОНИЧЕСКО-ЦИЛИНДРИЧЕСКИЕ РЕДУКТОРЫ	9
				
3.0	REDUKTORY WALCOWE (O WAŁACH RÓWNOLEGŁYCH)	PARALLEL SHAFT GEARBOX	ЦИЛИНДРИЧЕСКИЕ РЕДУКТОРЫ (С ПАРАЛЛЕЛЬНЫМИ ВАЛАМИ)	37
				
4.0	REDUKTORY DO ZAWIESZANIA NA WALE	SHAFT-MOUNTED GEARBOX	РЕДУКТОРЫ ДЛЯ ПОДВЕШИВАНИЯ НА ВАЛЕ	57
				
5.0	PRZEKŁADNIE KĄTOWE	RIGHT ANGLE GEARBOX	УГЛОВЫЕ РЕДУКТОРЫ	71
6.0	SILNIKI ELEKTRYCZNE	ELECTRIC MOTORS	ЭЛЕКТРИЧЕСКИЕ ДВИГАТЕЛИ	85

1.0 INFORMACJE OGÓLNE
1.0 GENERAL INFORMATION
1.0 ОБЩАЯ ИНФОРМАЦИЯ
1.1 Jednostki miary
1.1 Measurement units
1.1 Единицы измерения

Tabela 1/Tab. 1/Таблица 1

SYMBOL SYMBOL СИМВОЛ	DEFINICJA	DEFINITION	ОПРЕДЕЛЕНИЕ	UNITA' DI MISURA MEASUREMENT UNIT ЕДИНИЦА ИЗМЕРЕНИЯ
Fr 1-2	Obciążenie promieniowe (siła)	Radial load	Радиальная нагрузка (сила)	N
Fa 1-2	Obciążenie osiowe (siła)	Axial load	Аксиальная нагрузка (сила)	N
	Wymiary	Dimensions	Размеры	mm
FS	Współczynnik serwisowy (pracy)	Service factor	Кэффициент эксплуатации (сервисный фактор)	
kg	Masa	Mass	Вес	kg
T _{2M}	Moment reduktora	Gearbox torque	Момент редуктора	Nm
T ₂	Moment motoreduktora	Gearmotor torque	Момент мотор-редуктора	Nm
P	Moc silnika	Motor power	Мощность двигателя	kW
P _c	Moc skorygowana	Corrected power	Откорректированная мощность	kW
P ₁	Moc motoreduktora	Gearmotor power	Мощность мотор-редуктора	kW
P _{t0}	Moc termiczna	Thermal power	Термическая мощность	kW
P'	Moc wyjściowa	Output power	Выходная мощность	kW
RD	Sprawność dynamiczna	Dynamic efficiency	Динамическая исправность	
in	Przełożenie znamionowe	Rated reduction ratio	номинальное передаточное отношение	
ir	Przełożenie rzeczywiste	Actual reduction ratio	действительное передаточное отношение	
n ₁	Obroty wejściowe	Input speed	частота вращения входного вала	min ⁻¹
n ₂	Obroty wyjściowe	Output speed	частота вращения выходного вала	1 min ⁻¹ = 6.283 rad.
T _c	Temperatura otoczenia	Ambient temperature	температура окружающей среды	°C
η	Sprawność	Efficiency	коэффициент полезного действия	

1.2 Współczynnik serwisowy (pracy)
1.2 Service factor
1.2 Сервисный коэффициент (работы)

Współczynnik serwisowy FS umożliwia przybliżoną ocenę rodzaju aplikacji, uwzględniając rodzaj obciążenia (A, B, C), czas pracy h/d (godzin/dzień) i liczbę włączeń na godzinę. W taki sposób wyliczony współczynnik musi być równy lub niższy od współczynnika serwisowego reduktora FS', który równa się stosunkowi pomiędzy T_{2M} (moment znamionowy reduktora podany w katalogu) i T_{2'} (moment wymagany przez aplikację).

Service factor FS enables approximate qualification of the type of application, taking into account type of load (A,B,C), length of operation h/d (hours/day) and the number of starts-up/hour. The coefficient thus calculated must be equal to or lower than the gear unit service factor FS' which equals the ratio between T_{2M} (gear unit rated torque reported in the catalogue) and T_{2'} (torque required by the application).

Сервисный коэффициент FS дает возможность приблизительно оценить вид приложения, с учетом вида нагрузки (A, B, C), времени работы h/d (часов/день) и количества включений в час. Таким образом, рассчитанный коэффициент должен быть равным или ниже чем сервисный коэффициент FS', который равен отношению между T_{2M} (номинальный момент редуктора указан в каталоге) и T_{2'} (момент требуемый аппликацией).

$$FS' = \frac{T_{2M}}{T_2'} > FS$$

Wartości FS podane w Tabeli 2 odnoszą się do jednostek napędowych z silnikiem elektrycznym. Jeżeli jest zastosowany silnik spalinowy, należy uwzględnić w obliczeniach współczynnik zwielokrotniający o wartości 1,3 w przypadku silnika wielocylindrowego lub 1,5 w przypadku silnika jednocylindrowego. Jeżeli stosuje się silnik elektryczny samohamowny, należy przyjąć w obliczeniach podwójną liczbę włączeń niż ta, która wynika dla aplikacji.

FS values reported in Table 2 refer to a drive unit with an electric motor. If an internal combustion engine is used, a multiplication factor of 1.3 must be applied for a several-cylinder engine, 1.5 for a single-cylinder engine. If the electric motor is self-braking, consider twice the number of starts-up than those actually required.

Значения FS, указанные в Таблице 2, относятся к приводам с электродвигателем. Если использован двигатель внутреннего сгорания, следует учесть в расчетах увеличивающий коэффициент со значением 1,3 для многоцилиндрового двигателя или 1,5 для одноцилиндрового двигателя. Если использован самотормозящийся электродвигатель, следует принять в расчетах на два раза высшее количество включений, чем принятое для аппликации.

Tabela 2/Tab. 2/Таблица 2

Klasa obciążenia Load class Класс нагрузки	h/d h/d ч/д	Liczba włączeń na godzinę - N. STARTS-UP/HOUR - Количество включений в час								
		2	4	8	16	32	63	125	250	500
A	4	0.8	0.8	0.9	0.9	1.0	1.1	1.1	1.2	1.2
	8	1.0	1.0	1.1	1.1	1.3	1.3	1.3	1.3	1.3
	16	1.3	1.3	1.3	1.3	1.5	1.5	1.5	1.5	1.5
	24	1.5	1.5	1.5	1.5	1.8	1.8	1.8	1.8	1.8
	APLIKACJE / APPLICATIONS / АППЛИКАЦИИ									
Obciążenie równomierne Uniform load Равномерно распределенная нагрузка	Mieszalniki rzadkich cieczy	<i>Pure liquid agitators</i>				Мешалки редких жидкостей				
	Dozowniki pieców	<i>Furnace feeders</i>				Дозаторы печей				
	Dozowniki dyskowe	<i>Disc feeders</i>				Дисковые дозаторы				
	Filtry powietrzne	<i>Air laundry filters</i>				Воздушные фильтры				
	Generatory	<i>Generators</i>				Генераторы				
	Pompy odśrodkowe	<i>Centrifugal pumps</i>				Центробежные насосы				
Przenośniki o równomiernym obciążeniu	<i>Uniform load conveyors</i>				Конвейеры с равномерной нагрузкой					

Klasa obciążenia Load class Класс нагрузки	h/d h/d ч/д	Liczba włączeń na godzinę - N. STARTS-UP/HOUR - Количество включений в час								
		2	4	8	16	32	63	125	250	500
B	4	1.0	1.0	1.0	1.0	1.3	1.3	1.3	1.3	1.3
	8	1.3	1.3	1.3	1.3	1.5	1.5	1.5	1.5	1.5
	16	1.5	1.5	1.5	1.5	1.8	1.8	1.8	1.8	1.8
	24	1.8	1.8	1.8	1.8	2.2	2.2	2.2	2.2	2.2
	APLIKACJE / APPLICATIONS / АППЛИКАЦИИ									
Obciążenie umiarkowanie ciężkie Moderate shock load Среднетяжелая нагрузка	Mieszalniki cieczy niejednorodnych	<i>Liquid and solid agitators</i>				Мешалки неоднородных жидкостей				
	Przenośniki taśmowe	<i>Belt conveyors</i>				Ленточные конвейеры				
	Windy i dźwigi o średnim obciążeniu	<i>Medium duty winches</i>				Лифты и краны со средней нагрузкой				
	Przesiewacze kamienia i żwiru	<i>Stone and gravel filters</i>				Грохоты камня и гравия				
	Odwadniacze śrubowe	<i>Dewatering screws</i>				Винтовой дегидратор				
	Flokulatory	<i>Flocculators</i>				Флокуляторы				
	Filtry próżniowe	<i>Vacuum filters</i>				Вакуум-фильтры				
	Przenośniki kubelkowe	<i>Bucket elevators</i>				Ковшовые конвейеры				
Dźwigi	<i>Cranes</i>				Краны					

Klasa obciążenia Load class Класс нагрузки	h/d h/d ч/д	Liczba włączeń na godzinę - N. STARTS-UP/HOUR - Количество включений в час								
		2	4	8	16	32	63	125	250	500
C	4	1.3	1.3	1.3	1.3	1.5	1.5	1.5	1.5	1.5
	8	1.5	1.5	1.5	1.5	1.8	1.8	1.8	1.8	1.8
	16	1.8	1.8	1.8	1.8	2.2	2.2	2.2	2.2	2.2
	24	2.2	2.2	2.2	2.2	2.5	2.5	2.5	2.5	2.5
	APLIKACJE / APPLICATIONS / АППЛИКАЦИИ									
Ciężkie obciążenie udarowe Heavy shock load Тяжелая ударная нагрузка	Podnośniki o dużych ładownościach	<i>Heavy duty hoists</i>				Подъемники с высокой грузоподъемностью				
	Wytłaczarki	<i>Extruders</i>				Экструзионные машины				
	Kruszarki, walcarki, kalandry	<i>Crusher rubber calenders</i>				Дробильные мельницы, прокатные станы, каландры				
	Prasy ceglarskie	<i>Brick presses</i>				Кирпичные прессы				
	Strugarki	<i>Planing machines</i>				Строгальные станки				
Młyny kulowe	<i>Ball mills</i>				Шаровые мельницы					

1.3 Dobór

Oblicz moc wejściową P' (na podstawie momentu T_2 wymaganego przez aplikację) stosując następujący wzór:

$$P' = \frac{T_2 \cdot n_2}{9550 \cdot \eta} \text{ (kW)}$$

Oblicz przełożenie z następującego równania:

$$i = \frac{n_1}{n_2}$$

Określ współczynnik pracy FS dla aplikacji na podstawie Tabeli 2.

Dobór reduktora

A) $n_1 = 1400 \text{ min}^{-1}$

Sprawdź tabelę sprawności reduktora; wybierz grupę, której przełożenie jest bliskie obliczonemu przełożeniu i które dopuszcza moc:

B) $n_1 \neq 1400 \text{ min}^{-1}$

Dokonaj doboru w sposób opisany powyżej, ale przyjmując moc P_c skorygowaną o współczynniki podane w tabelach. Powinno być zgodne następujące równanie:

$$P \geq P' \times FS$$

Dobór motoreduktora

C) $n_1 = 1400 \text{ min}^{-1}$ and $FS = 1$

Sprawdź tabelę sprawności motoreduktora i wybierz grupę, której moc P_1 odpowiada mocy obliczonej P' .

D) $n_1 \neq 1400 \text{ min}^{-1}$ or $FS \neq 1$

Postępuj, jak w punkcie A/, sprawdzając, czy wielkość silnika jest odpowiednia dla reduktora (IEC); oczywiście zainstalowana moc musi odpowiadać wymaganej wartości P' .

1.3 Selection

Calculate input power P' (on the basis of the torque T_2 required by the application), using the following formula:

$$P' = \frac{T_2 \cdot n_2}{9550 \cdot \eta} \text{ (kW)}$$

Calculate the transmission ratio with the following equation:

$$i = \frac{n_1}{n_2}$$

Select the service factor FS of the application in Table 2.

Selecting a gearbox

A) $n_1 = 1400 \text{ min}^{-1}$

Consult the gear unit efficiency table; select a group whose ratio is close to the calculated ratio and which permits power:

B) $n_1 \neq 1400 \text{ min}^{-1}$

Make the selection as described above but on the basis of power P_c corrected by the coefficients reported in the tables. The following equation should be checked out:

$$P_c \geq P' \times FS$$

Selecting a gearmotor

C) $n_1 = 1400 \text{ min}^{-1}$ and $FS = 1$

Consult the gear motor efficiency table and select a group having power P_1 corresponding to calculated P' .

D) $n_1 \neq 1400 \text{ min}^{-1}$ or $FS \neq 1$

Follow the instructions at point A), checking that the size of the motor to be installed is compatible with the gear unit (IEC); obviously, installed power must correspond to the required P' value.

1.3 Подбор

Рассчитать входную мощность P' (на основании момента T_2 требуемого аппликацией), с использованием следующей формулы:

$$P' = \frac{T_2 \cdot n_2}{9550 \cdot \eta} \text{ (kW)}$$

Рассчитать передаточное отношение на основании следующего уравнения:

$$i = \frac{n_1}{n_2}$$

Определить сервисный коэффициент FS для аппликации, на основании Таблицы 2.

Подбор редуктора

A) $n_1 = 1400 \text{ min}^{-1}$

Проверить таблицу к.п.д. редуктора; выбрать группу, которой передаточное отношение близко к рассчитанному передаточному отношению и для которой допускается мощность:

B) $n_1 \neq 1400 \text{ min}^{-1}$

Выбрать, способом, указанным выше, но учитывая откорректированную на показатели, указанные в таблицах, мощность P_c . Следующее уравнение должно быть соответствующим:

$$P \geq P' \times FS$$

$$P_c \geq P' \times FS$$

Подбор мотор-редуктора

C) $n_1 = 1400 \text{ min}^{-1}$ i $FS = 1$

In den Leistungstabellen der Getriebemotoren sucht man eine Baugruppe, deren Leistung P_1 der berechneten Leistung P' entspricht.

D) $n_1 \neq 1400 \text{ min}^{-1}$ или $FS \neq 1$

Как в п. A/, проверить, соответствует ли размер двигателя редуктору (IEC); и, конечно, установленная мощность должна соответствовать требуемому значению P' .

Weryfikacja

Należy upewnić się, że siły promieniowe działające na wały są poniżej wartości dopuszczalnych podanych w tabelach. Podane wartości (FR_2 odpowiada obciążeniu działającemu na wał w punkcie będącym w połowie jego długości; jeżeli punkt ten w aplikacji jest inny, konieczne jest obliczenie nowych wartości dopuszczalnych w żądanej odległości (y). Stosownie się do powyższych wskazówek, także siły osiowe powinny być sprawdzone, czy są zgodne z podanymi w odpowiednich tabelach.

Przeciążenia

W sytuacji krytycznej, podczas normalnej pracy przekładni, dopuszczalne jest chwilowe przeciążenie momentem o wartości 100% T_2 .

Jeżeli spodziewane są wyższe przeciążenia, konieczne jest zainstalowanie ograniczników momentu.

Elementy zębate

Żywotność i wytrzymałość zmęczeniowa elementów zębatych obliczone są zgodnie z normą UNI8862 DIN3990, ISO6366 i sprawdzone zgodnie z AGMA 2001. W obliczeniach przyjęto użycie oleju syntetycznego.

1.4 Moc termiczna

Następne rozdziały dotyczące każdego z typów przekładni zawierają tabele, w których podano wartości znamionowej mocy cieplnej P_{10} (kW). Wartości te, odpowiadają maksymalnej dopuszczalnej mocy na wejściu reduktora, dla pracy ciągłej i przy maksymalnej temperaturze otoczenia 30°C tak, aby temperatura oleju nie przekraczała 95°C, która jest temperaturą maksymalną dla standardowych produktów.

Wartość P_{10} nie powinna być brana pod uwagę w przypadku pracy ciągłej przez maksimum 1,5 godziny, po której następują odpowiednio długie przerwy tak, aby temperatura przekładni powróciła do temperatury otoczenia (około 1-2 godziny).

W celu dostosowania do konkretnych warunków pracy, wartości P_{10} powinny być korygowane następującymi wskaźnikami, w ten sposób otrzymując wartości skorygowanej mocy termicznej P_{tc} :

Check-list

Check that the radial loads on the shafts fall within to the admissible values reported in the relative tables.
Reported values (FR_2 refer to loads which affect the shaft at the half-way point of its projection; if the point of application is different, it is necessary to calculate the new admissible values at the desired distance (y).

In keeping with the above guidelines, axial loads should also be checked against the values reported in the relative tables.

Overloads

An emergency momentary overload up to 100% of T_2 torque is allowed during standard operation of the gearbox.

Should higher overloads be expected, it is necessary to install torque limiting devices.

Gears

Life and fatigue of the gears are calculated in compliance with UNI8862 DIN3990, ISO 6366, and checked in compliance with AGMA 2001. Calculations refer to utilization of synthetic oil.

1.4 Thermal power

The different sections dedicated to each type of gearbox contain tables reporting the values of rated thermal power P_{10} (kW). Reported values correspond to the maximum admissible power at gearbox input, on continuous duty and with maximum ambient temperature of 30°C, so that oil temperature does not exceed 95°C, which is the max. admissible value for standard products.

P_{10} value should not be taken into account in case of continuous duty for max. 1.5 hours followed by pauses which are long enough to bring the gearbox back to ambient temperature (roughly 1 – 2 hours).

In order to comply with the actual operating conditions, P_{10} values should be corrected with the following coefficients, thus obtaining the values of corrected thermal power P_{tc} .

Проверка

Следует проверить, ниже ли радиальные силы, действующие на валы, допустимых значений, указанных в таблицах. Указанное значение (FR_2 соответствует нагрузке действующей на вал в пункте, который находится в половине его длины. Если этот пункт в аппликации другой, необходимым является расчет новых значений допустимых для требуемого расстояния (y). В соответствии с вышеуказанной информацией, следует также проверить соответствие осевых сил, с указанными в таблицах.

Перегрузки

В критической ситуации, во время нормальной работы редуктора, допускаются моментальные перегрузки моментом со значением 100% T_2 .

Если предусматриваются более высокие перегрузки, необходимым является установка ограничителей момента.

Зубчатые элементы

Срок службы и усталостная прочность зубчатых элементов рассчитаны в соответствии со стандартами UNI8862 DIN3990, ISO6366 и проверены в соответствии с AGMA 2001. Для расчетов принято применение синтетического масла.

1.4 Термическая мощность

В следующих разделах, относящихся к каждому из типов редукторов, находятся таблицы, в которых указаны значения номинальной тепловой мощности P_{10} (kW). Эти значения соответствуют максимальной допускаемой мощности на входе редуктора для постоянной работы и при максимальной температуре окружающей среды 30°C так, чтобы температура смазки не была выше температуры 95°C, которая является максимальной температурой для стандартных продуктов.

Значение P_{10} не надо учитывать в случае постоянной работы в течение максимум 1,5 часа, после которого перерыв в работе достаточно долгий, чтобы температура редуктора снизилась до температуры окружающей среды (примерно 1-2 часа).

Для подготовки для конкретных условий работы, значения P_{10} должны быть откорректированы с помощью следующих показателей, позволяющих получить скорректированную термическую мощность P_{tc} :

$$P_{tc} = P_{10} \cdot ft \cdot fv \cdot fu \text{ (kW)}$$

gdzie: *Where:* где:
ft = współczynnik temperaturowy (patrz Tabela 3) **ft** = temperature coefficient (see table 3) **ft** = коэффициент температуры (см. Таблица 3)

Tabela 3/Tab. 3/Таблица 3

Tc (°C)	0	5	10	15	20	25	30	35	40	45	50
ft	1.46	1.38	1.31	1.23	1.15	1.1	1	0.92	0.85	0.77	0.69

(Tc (°C) jest temperaturą otoczenia)

(Tc (°C) is the ambient temperature)

(Tc (°C) – температура окружающей среды)

fv = współczynnik chłodzenia

fv = cooling coefficient

fv = коэффициент охлаждения

fv= 1.45 chłodzenie wymuszone specjalnym wentylatorem
 fv= 1.25 chłodzenie wymuszone pośrednio z innych urządzeń (przez koło pasowe, z wentylatora silnika, itp.)
 fv= 1 chłodzenie naturalne (własne) – standard
 fv= 0.5 iw zamkniętym i wąskim pomieszczeniu

fv= 1.45 forced cooling with specific fan
 fv= 1.25 forced cooling secondary to other devices (pulleys, motor fans, etc)
 fv= 1 natural cooling (standard)
 fv= 0.5 in a closed and narrow environment

fv=1,45 вынужденное охлаждение с помощью специального вентилятора
 fv=1,25 косвенное вынужденное охлаждение от других установок (ременный шкив, вентилятор двигателя и др.)
 fv= 1 естественное охлаждение – стандартное
 fv= 0,5 в закрытом и узком помещении

fu = współczynnik użytkowy (patrz Tabela 4)

fu = utilization coefficient (see table 4)

fu = коэффициент эксплуатации (см. Таблица 4)

Tabela 4/Tab. 4/Таблица 4

Dt (min)	10	20	30	40	50	60
fu	1.6	1.35	1.2	1.1	1.05	1

Dt w minutach pracy na godzinę

Dt is minutes of operation per hour

Dt в минутах работы в час

1.5 Smarowanie

W celu zapewnienia pełnego wykorzystania możliwości przekładni, należy dokonać wyboru środka smarującego stosownie do warunków pracy i otoczenia.

Wyspecyfikowane w katalogu dane użytkowe, odpowiadają parametrom przekładni przy stosowaniu oleju syntetycznego.

LEPKOŚĆ

Jest jednym z najważniejszych parametrów do rozważenia przy wyborze oleju; zależy od różnych czynników, jak prędkość i temperatura. Aby dobrać właściwą lepkość, postępuj zgodnie z ogólnymi wskazówkami:

Wysoka lepkość

Ma zastosowanie przy w aplikacjach wolnoobrotowych i/lub wysokich temperaturach. (W takich warunkach niska lepkość powoduje przedwczesne zużycie).

Niska lepkość

Ma zastosowanie w aplikacjach szybkoobrotowych i/lub wysokich temperaturach. (W takich warunkach wysoka lepkość zmniejsza sprawność i powoduje przegrzanie).

1.5 Lubrication

Choose the lubricant according to operating and ambient conditions in order to ensure high gear unit performance.

Performance data, as shown in the specifications tables, refer to utilization of synthetic oil.

VISCOSITY

One of the most important parameters to be considered when selecting an oil; it depends on various factors such as speed and temperature. Following are general guidelines for choosing the correct viscosity :

High viscosity

Use for low rotation speed and/or high temperatures. (Under these operating conditions a low viscosity causes premature wear).

Low viscosity

Use for high rotation speed and/or low temperatures. (High viscosity reduces efficiency and causes overheating).

1.5 Смазка

Для обеспечения полного использования возможностей редуктора, смазочные вещества следует подбирать, учитывая условия работы и окружающей среды.

Указанные в каталоге эксплуатационные данные, соответствуют параметрам редуктора, в котором использовано синтетическое масло.

ВЯЗКОСТЬ

Это один из самых важных параметров, который следует учесть при подборе смазки; зависит от различных факторов, таких как скорость и температура. Чтобы подобрать соответствующую вязкость, следует пользоваться следующими указаниями:

Высокая вязкость

Применяется для тихоходных приложений и/или высоких температур. (В таких условиях низкая вязкость является причиной преждевременного износа).

Низкая вязкость

Применяется для быстроходных приложений и/или высоких температур. (В таких условиях высокая вязкость снижает к.п.д. и является причиной перегрева).

DODATKI

Wszystkie oleje mineralne zawierają dodatki uszlachetniające, zapobiegające zużyciu, EP (epoksydy mocniejsze lub słabsze), antyutleniające i przeciwdziałające pienieniu. Należy się upewnić, czy oddziaływanie tych dodatków jest łagodne i niezbyt agresywne dla uszczelnień.

BAZA OLEJU

Może być mineralna lub syntetyczna. Wyższą cenę oleju syntetycznego kompensuje szereg zalet:

- a) niższy współczynnik tarcia (w efekcie zwiększa się sprawność),
- b) lepsza stabilność w czasie (dłużej się starzeje), co często umożliwia jednorazowe zalanie przekładni na cały okres użytkowania,
- c) lepszy indeks lepkości (łatwiej adaptuje się do różnych temperatur).

Oleje na bazie mineralnej oferują takie zalety, jak mniejszy koszt i lepsze osiągi podczas okresu rozruchu.

ADDITIVES

All mineral oils contain additives to protect against wear, EP (more or less strong), anti-oxidizing and anti-frothing. It is advisable to make sure that the action of such additives is bland and not too aggressive on the seals.

OIL BASE

May be mineral or synthetic. Synthetic oil compensates for the higher cost with a series of advantages :

- a) lower friction coefficient (consequently improved efficiency)
- b) better stability over time (possible life lubrication)
- c) better viscosity index (more adaptable to various temperatures).

Mineral-base oils offer the advantages of costing less and performing better during the running-in period.

ДОБАВКИ













Все минеральные масла изготовлены с использованием облагораживающих веществ, противодействующих преждевременному износу, EP (эпоксиды, антиокислители и противодействующие вспениванию). Следует проверить, не является ли влияние этих добавок слишком агрессивным для уплотнений.

БАЗА МАСЛА

Может быть минеральной или синтетической. Синтетическое масло более дорогое, но оно характеризуется высшими качествами:

- a) более низкий коэффициент трения (в результате более высокий к.п.д.)
- b) лучшая стабильность во времени (удлиненное старение), редуктор можно заполнить маслом один раз на весь период службы,
- c) лучший индекс вязкости (легче адаптируется к разным температурам).

Масла на минеральной базе характеризуются следующими достоинствами: низкие затраты и высшая эффективность во время запуска.

ISO VG		OLEJ MINERALNY / MINERAL OIL / Минеральное масло			OLEJ SYNTETYCZNY / SYNTHETIC OIL / Синтетическое масло					
		460	320	220	460	320	220	150		
Temperatura otoczenia Amb. Temp. Tc (°C) Температура окружающей среды		5° a 45°	0° a 40°	-5° a 100°	-15° a 100°	-15 a 90°	-25° a 80°	-30° a 70°		
PRODUCENT / MANUFACTURER / Производитель	MINERALNE / MINER. / Минеральные	SHELL 	Omala OIL 460	Omala OIL 320	Omala OIL 220					
		BP 	Energol GRXP 460	Energol GRXP 320	Energol GRXP 220					
		TEXACO 	Meropa 460	Meropa 320	Meropa 220					
		CASTROL 	Alpha SP 460	Alpha SP 320	Alpha SP 220					
		KLUBER 	Lamora 460	Lamora 320	Lamora 220					
		MOBIL 	Mobilgear 634	Mobilgear 632	Mobilgear 630					
	PAG	Technologia PAG (poliglikole) / PAG Tecnology (polyalkyleneglycol) / Технология PAG (полигликоли)								
		SHELL 				Tivela OIL S 460	Tivela OIL S 320	Tivela OIL S 220	Tivela OIL S 150	
		BP 				Energol SGXP460	Energol SGXP320	Energol SGXP220	Energol SG 150	
		AGIP 				Synlube CLP 460	Synlube CLP 320	Synlube CLP 220		Agip Blasias S 150
	PAO	Technologia PAO (polialfaolefyny) / PAO Tecnology (polialphaolefin) / Технология PAO (полиальфа-олефины)								
		SHELL 				Omala OIL RL/HD 460	Omala OIL RL/HD 320	Omala OIL RL/HD 220	Omala OIL RL/HD 150	
		CASTROL 				Alpha Synt 460	Alpha Synt 320	Alpha Synt 220	Alpha Synt 150	
		MOBIL 				Synteso D460 EP Glygoyle 80 SHC 634	Synteso D320 EP Glygoyle 80 SHC 632	Synteso D220 EP Glygoyle 80 SHC 630	Synteso D150 EP Glygoyle 80 SHC 629	

1.6 Instalacja

Przekładnię należy instalować w sposób eliminujący wszelkie wibracje.

Należy zwrócić szczególną uwagę na wyosiowanie zespołu przekładni, silnika i napędzanej maszyny, stosując tam, gdzie to jest możliwe elastyczne lub samonastawne sprzęgła.

Jeżeli przekładnia narażona jest na długotrwałe przeciążenia, uderzenia lub prawdopodobne zakleszczenia, należy zamontować wyłączniki termostacyjne, ograniczniki momentu, sprzęgła hydrauliczne lub inne podobne zabezpieczenia.

Wartości dopuszczalnych obciążeń promieniowych i osiowych wałów wejściowych i wyjściowych nie powinny być przekraczane.

Należy upewnić się, że elementy łączące urządzenie z przekładnią wykonane są z tolerancją: **WAŁ ISO h6 TULEJA ISO H7**

Przed montażem należy wyczyścić i nasmarować montowane powierzchnie, aby zabezpieczyć je przed zakleszczeniem i utlenieniem powierzchniowym.

Montażu dokonuje się przy pomocy cięgien i wciągaczy z użyciem gwintowanego otworu w czole wału.

Podczas malowania należy zabezpieczyć zewnętrzną krawędź uszczelnień olejowych aby zapobiec rozpłynięciu przez farbę gumy uszczelnień, co spowodowałoby utratę przez nie własności uszczelniających.

Przed uruchomieniem maszyny należy sprawdzić ilość środka smarującego oraz czy umiejscowienie korka wlewu oleju i odpowietrznika są właściwe dla pozycji pracy przekładni, a także czy lepkość środka smarującego jest odpowiednia do typu obciążenia.

1.7 Uruchomienie

Podczas pierwszego uruchomienia należy stopniowo zwiększać obciążenie lub ograniczyć moment obciążenia napędzanej maszyny przez pierwszych kilka godzin pracy.

1.8 Konserwacja

Urządzenia napełnione fabrycznie olejem syntetycznym nie wymagają żadnej konserwacji. W urządzeniach do których zastosowano olej mineralny, po pierwszych 500-1000 godzinach pracy należy wymienić olej, czyszcząc w miarę możliwości dokładnie wnętrze urządzenia. Poziom środka smarującego winien być sprawdzany regularnie.

Przy stosowaniu oleju mineralnego należy wymieniać go co 4000 godzin pracy.

Kiedy stosuje się olej syntetyczny wymianę przeprowadza się po 12500 godzinach pracy. Jeżeli nie eksploatowana przekładnia składowana jest w pomieszczeniu o wysokiej wilgotności, należy wypełnić ją całkowicie olejem. Oczywiście, zanim przekładnia wróci do eksploatacji, poziom oleju musi być obniżony do właściwego.

1.6 Installation

Install the gearbox so that any vibration is eliminated.

Take special care of the alignment between the gear unit, the motor and the driven machine, fitting flexible or self-adjusting couplings wherever possible.

If the gearbox is subject to prolonged overloads, shocks or possible jamming, fit overload cutouts, torque limiters, hydraulic couplings or other similar devices.

Do not exceed the permitted radial and axial loads on the input and output shafts.

*Ensure that the components to be fitted on the gear units are machined with tolerance **SHAFT ISO h6 HOLE ISO H7**.*

Before assembling, clean and lubricate the surfaces to prevent seizure and contact oxidation.

Assembly is to be carried out with the aid of tie-rods and extractors, using the threaded hole at the shaft ends.

When painting, protect the outside edge of the oil seals to prevent the paint from drying the rubber and impairing sealing properties.

Before starting up the machine, check that the amount of lubricant and the position of filler and breather plugs are correct for the gear unit mounting position and that the lubricant viscosity is appropriate for the type of load.

1.7 Running-in

Increase the transmitted power gradually or limit the resistant torque of the driven machine for the first few operating hours.

1.8 Maintenance

On gear units lubricated with mineral oil, change the oil, after the first 500 - 1000 operating hours washing the inside of the gear unit as thoroughly if possible.

Check the lubricant level regularly and change after 4000 operating hours. If synthetic oil is used the oil change may take place after 12500 operating hours.

When the gear unit is left unused in a highly humid environment fill it completely with oil.

Naturally, the oil must be returned to the operating level before the unit is used again.

1.6 Установка

Устанавливать редуктор таким образом, чтобы избежать вибрации.

Следует обратить внимание на установку осей узла редуктора, двигателя и ведомого устройства, применяя, по мере возможностей гибкие или самоустанавливающиеся муфты.

Если редуктор подвергается долговременным перегрузкам, ударам или заземлению, следует установить термостатические выключатели, ограничители момента, гидравлические муфты или другие тем подобные обеспечения. Значения допустимых радиальных и аксиальных нагрузок входных и выходных валов не должны быть превышены.

Следует проверить, чтобы элементы, соединяющие устройство с валом выполнено с допуском:

ВАЛ ISO h6 ПОЛЫЙ ВАЛ ISO H7

Перед сборкой очистить и смазать монтированные поверхности, чтобы обеспечить их от заземления и окисления. Сборку выполнить с помощью связей и втягивателей, с использованием резьбового отверстия в торце вала.

Во избежание растворения краской резиновых уплотнений и потери ими уплотнительных свойств, во время окраски защищать внешнюю кромку масляных уплотнений.

Перед запуском устройства, проверить объем смазывающего вещества, место наливной пробки и воздухоотводчика – соответствуют ли они позиции работы редуктора, а также проверить, соответствует ли вязкость смазывающего вещества типу нагрузки.

1.7 Пуск

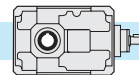
Во время первого пуска, в течение нескольких часов работы, следует постепенно повышать нагрузку или ограничить момент нагрузки ведомого устройства.

1.8 Консервация

Так как редукторы заряжены синтетическим маслом на весь срок службы, не требуется дополнительная консервация. В установках заряженных минеральным маслом по 500-1000 ч. работы следует заменить масло, очищая тщательно, по мере возможностей, установку внутри.

Следует регулярно проверять уровень смазочного вещества.

Минеральное масло заменять каждые 4000 часов работы. Синтетическое масло заменять каждые 12500 часов работы. Если редуктор хранится на складе с высокой влажностью воздуха, его следует до конца зарядить маслом. Перед введением в эксплуатацию, снизить уровень масла до нормального.



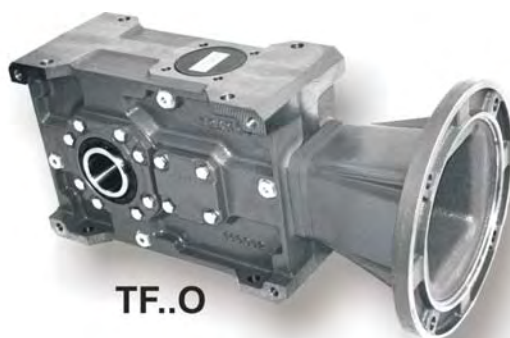
2.0

REDUKTORY STOŻKOWO-WALCOWE

BEVEL HELICAL GEARBOX

КОНИЧЕСКО-ЦИЛИНДРИЧЕСКИЕ РЕДУКТОРЫ

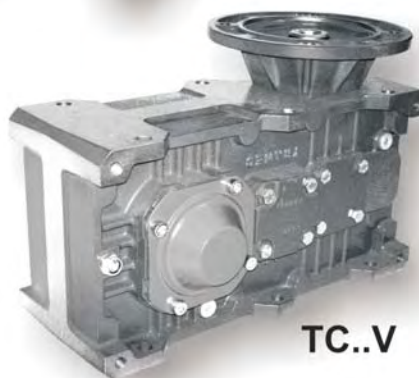
2.1	Charakterystyka	<i>Characteristics</i>	Характеристика	10
2.2	Schemat oznaczania	<i>Designation</i>	Схема обозначения	11
2.3	Kierunek obrotów wału	<i>Direction of shaft rotation</i>	Направление вращения вала	12
2.4	Dodatkowe wejście reduktora	<i>Additional input</i>	Дополнительный вход редуктора	12
2.5	Obrotowy wejściowy	<i>Input speed</i>	Вращение на входе	13
2.6	Sprawność	<i>Efficiency</i>	К.п.д.	13
2.7	Moc termiczna	<i>Thermal power</i>	Термическая мощность	13
2.8	Dane techniczne	<i>Technical data</i>	Технические параметры	14
2.9	Wymiary	<i>Dimensions</i>	Размеры	16
2.10	Akcesoria	<i>Accessories</i>	Комплекующие	22
2.11	Luz kątowy	<i>Angular backlash</i>	Угловой зазор	27
2.12	Smarowanie	<i>Lubrication</i>	Смазка	27
2.13	Obciążenia promieniowe i osiowe	<i>Radial and axial loads</i>	Радиальная и аксиальная нагрузка	29
2.14	Lista części zamiennych	<i>Spare parts list</i>	Список запчастей	31



TF..O



TA..O



TC..V



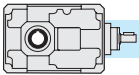
Wyjściowy wał drążony z pierścieniem zaciskowym
Hollow output shaft with shrink disc
Выходной полый вал с зажимным кольцом



Sprzęgło jednokierunkowe (backstop)
Backstop device
Нереверсивная муфта (backstop)



Zestaw zabezpieczenia tulei wyjściowej
Hollow shaft protection kit
Набор защиты выходного полого вала



2.1 Charakterystyka

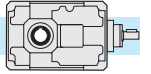
- Produkowane w 9 wielkościach z dwoma stopniami redukcji i w 8 wielkościach z trzema stopniami redukcji.
- Dostępne są trzy rodzaje wejść: wejściowy wał pełny, zwężka ze sprzęgłem elastycznym pod silnik i kołnierze typu COMPACT pod silnik (oprócz wielkości 56 i 63). Wszystkie wejścia mogą być montowane zarówno od góry, jak i z boku.
- Korpus reduktora wykonany jest, jako odlew stopu aluminium GaSi9Cu1 UNI7369/3 (wielkość 56-63), jako odlew z żeliwa maszynowego EN GJL 200 UNI EN1561 (wielkość 71-180) lub jako odlew z żeliwa sferoidalnego EN GJS 400-15 U UNI EN1563 (wielkość 200-225). Korpus jest od wewnątrz i z zewnątrz użebrowany, co gwarantuje jego sztywność. Dla ułatwienia ustawienia korpus jest frezowany na wszystkich płaszczyznach. Pojedyncza komora olejowa gwarantuje zwiększone rozpraszanie ciepła lepsze smarowanie wszystkich elementów wewnętrznych.
- Elementy zębate wykonane są ze stali kompozytowej, poddanej nawęglaniu i hartowaniu. W szczególności pierwszy stopień redukcji składa się z zespołu stożkowego wykonanego w systemie Gleasona, a jego precyzyjnie wykonane elementy powstają ze stali 16CrNi4 lub 18NiCrMo5 i są hartowane i utwardzane powierzchniowo.
- Zastosowanie wysokiej jakości łożysk stożkowych na wszystkich wałkach (poza tuleją wejściową w przyłączy silnika typu COMPACT, gdzie występuje skośne łożysko kulkowe) zapewnia dłuższy okres eksploatacji i dopuszcza bardzo wysokie obciążenia promieniowe i osiowe.
- Standardowo reduktory posiadają stalowy wał wyjściowy drażony (na życzenie dostępny z pierścieniem zaciskowym). Opcja montażu kołnierza wyjściowego z jednej lub z obu stron i możliwość zabudowy sprzęgła jednokierunkowego (backstop) powoduje, że reduktory te są ekstremalnie uniwersalne i łatwe w montażu.
- Korpusy reduktorów, kołnierze, zwężki i pokrywy są malowane zewnętrznie farbą koloru BLUE RAL 5010, poza reduktorami wielkości 56 i 63, które wykonane są z aluminium.

2.1 Characteristics

- *Built in 9 sizes with 2 reduction stages and in 8 sizes with 3 reduction stages .*
- *Three input types are available : projecting input shaft, pre-engineered motor coupling (bell and joint) and pre-engineered COMPACT motor coupling. (Sizes 56 and 63 excluded). the three input types can be mounted either vertically and/or horizontally.*
- Gear unit casing in aluminium alloy GaSi9Cu1 UNI7369/3 (56-63), in engineering cast iron, EN GJL 200 UNI EN 1561 (71-180) or spheroidal graphite cast iron EN GJS 400-15 U UNI EN 1563 (200-225), it is ribbed internally and externally to guarantee rigidity. It is machined on all surfaces for easy positioning. The single lubrication chamber guarantees improved heat dissipation and improved lubrication of all the internal components.*
- *Gears are built in casehardened compound steel and have undergone case-hardening and quench-hardening treatments. In particular, the first reduction stage consists of two GLEASON spiral bevel gears with precision ground profile, in 16CrNi4 or 18NiCrMo5 UNI7846 case-hardened and quench-hardened steel.*
- *The use of high-quality tapered roller bearings on all shafts (except for the input sleeve on the pre-engineered compact motor coupling, which is supported by angular ball bearings) ensures long life and enables very high external radial and axial loads.*
- *The standard hollow output shaft made of steel (shrink disc available on request), the option of mounting an output flange on one or both sides and the possibility of mounting a backstop device make these gear units extremely versatile and easy to install.*
- *Gearbox housing, flanges, bells and covers are externally painted with BLUE RAL 5010, except for bevel helical gearboxes size 56 and size 63 which are made in aluminium.*

2.1 Характеристика

- Изготавливаются в 9 размерах с двумя ступенями редукции и в 8 размерах с тремя ступенями редукции.
- Доступны три типа выхода: сплошной входной вал, переход с гибкой муфтой для двигателя и фланца типа COMPACT для двигателя (кроме типоразмеров 56 и 63). Все выходы можно монтировать сверху или сбоку.
- Корпус редуктора выполнен как отливка сплава алюминия GaSi9Cu1 UNI7369/3 (типоразмер 56-63), как отливка из машинного чугуна EN GJL 200 UNI EN1561 (типоразмер 71-180) или как отливка из магниевого чугуна EN GJS 400-15 U UNI EN1563 (типоразмер 200-225). С внутренней и внешней стороны корпуса арматура гарантирует его жесткость. Для более удобной установки корпус отфрезерован на всех плоскостях. Один масляный карман обеспечивает повышенное рассеяние тепла и лучшую смазку всех внутренних элементов.
- Зубчатые элементы выполнены из композитной стали, цементированной и закаленной. Особенно первая ступень редукции состоит из конического узла, выполненного в системе Gleasona, а ее точно выполненные элементы изготовлены из стали 16CrNi4 или 18NiCrMo5, они закалены и поверхностно упрочнены.
- Применение высококачественных конических подшипников на всех валах (кроме входного полого вала для присоединения двигателя типа COMPACT, где использован радиально-упорный шарикоподшипник) гарантирует долгий срок службы и возможность высоких радиальных и аксиальных нагрузок.
- Стандартно редуктор оснащен стальным полым выходным валом (по желанию клиента он доступен с зажимным кольцом). В результате возможности монтажа выходного фланца с одной или обеих сторон и возможность застройки неререверсивной муфты (backstop) редукторы являются экстренно универсальными и удобными в монтаже.
- Корпуса редукторов, фланцы, переходы и крышки окрашены изнутри краской BLUE RAL 5010, кроме редукторов типоразмеров 56 и 63, которые изготовлены из алюминия.

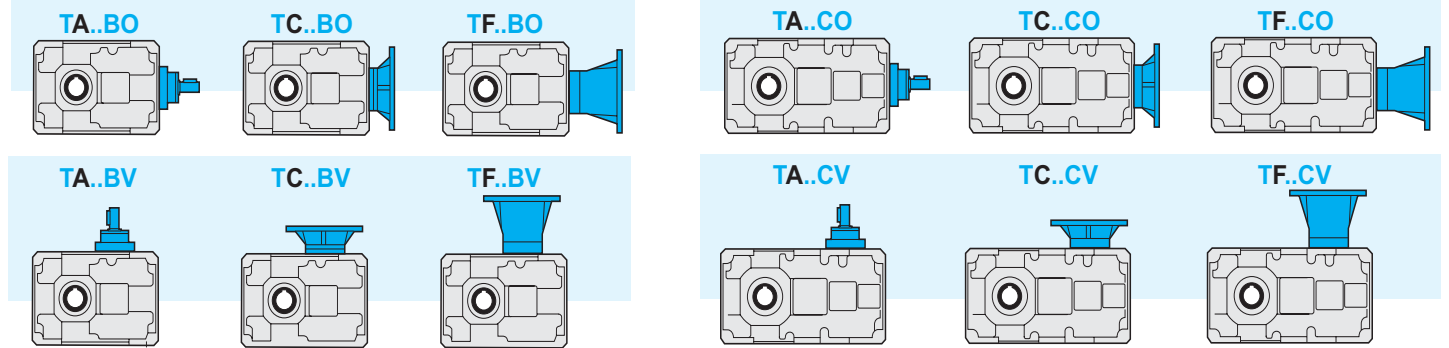


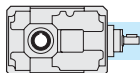
2.2 Schemat oznaczania

2.2 Designation

2.2 Схема обозначения

Maszyna Machine Машина	Typ wejścia Input type Тип входа	Wielkość Size Размер	Ilość stopni Gearing Количество ступеней	Przełożenie Ratio Передаточное	Rodzaj przystawki silnika Motor coupling Тип присоединения	Wykonanie Execution Исполнение	Pozycja montażowa Mounting position Монтажная позиция	Kolnierz wyjściowy Output flange Выходной фланец	Sprzęgło jednokierunkowe (backstop) Back-stop device Нереверсивная муфта	Pierścień zaciskowy Shrink disk Зажимное кольцо	Dodatkowe wejście Additional input Дополнительный вход
T	A	112	B	10/1	P.A.M.	O	B3	FLS	CW	C.S.	S.e.A.
Reduktor stożkowo-walcowy Bevel helical gearbox коническо-цилиндрический	A C F	56 63 71 90 112 140 180 200 225 56 63 80 100 125 160 180 200	B C	in = .../1 5 ÷ 630	56- 225	O V	B3 B6 B7 B8 VA VB	FLS FLD 2FL	AW CW	C.S. C.D.	A C F

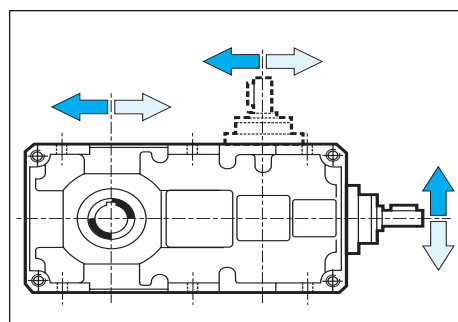




2.3 Kierunek obrotów wału

Jeżeli chodzi o przekładnie montowane poziomo, aby uzyskać kierunek obrotów wyjściowych przeciwny do podanego w katalogu, pomimo tego, że kierunek obrotów wejściowych pozostaje niezmienny, należy po prostu obrócić przekładnię o 180° wokół wału wejściowego; czyli zamontować ją „dołem do góry”.

Jednostki do pracy pionowej mogą być dostarczane z kierunkiem obrotów przeciwnym do podanego w katalogu; należy wówczas uwzględnić to w zamówieniu.



2.3 Direction of shaft rotation

With regard to horizontal mounted gearboxes, in order to get output rotation in a direction opposite to that given in the catalogue, nevertheless keeping input rotation unchanged, simply turn the gearbox 180° around the input shaft; in practice, mount the other way up.

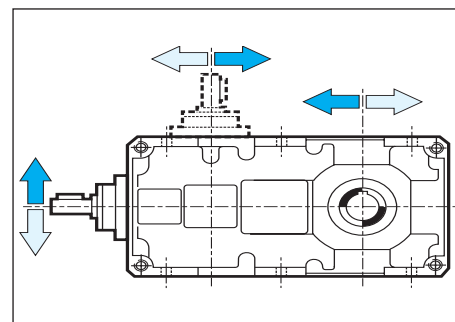
Vertical units can be supplied with rotation direction opposite to that given in the catalogue; specify when ordering.

Standardowy kierunek obrotów
Standard direction of rotation
Стандартное направление вращения

2.3 Направление вращения вала

В редукторах, монтированных в горизонтальном направлении, для получения выходного вращения, другого чем, указанное в каталоге, независимо от того, что направление вращения на входе не измененное, следует обратить редуктор на 180° вокруг входного вала, т.е. смонтировать его «низом вверх».

Узлы для вертикальной работы могут поставляться с направлением вращения другим, чем указано в каталоге; тогда это надо учесть в заявке.



2.4 Dodatkowe wejście

Wałek wejściowy może być montowany zarówno poziomo (oznaczenie O), jak i pionowo (oznaczenie V) we wszystkich wielkościach, poza 56 i 63. Wersje te mogą być łatwo zmieniane, nawet po pierwszym montażu.

Z wyjątkiem wielkości 56 i 63 istnieje możliwość zamontowania drugiego wejścia; dostępne wersje, to TA, TC, TF.

Zarówno rodzaj podstawowego, jak i dodatkowego wejścia należy wyspecyfikować w zamówieniu.

2.4 Additional input

The input shaft can be mounted either horizontally (O) or vertically (V) on all sizes except for 56 and 63. The version can be easily changed even after the first assembly.

Except for sizes 56 and 63, there is the possibility of mounting a second input; the available options are TA, TC, TF.

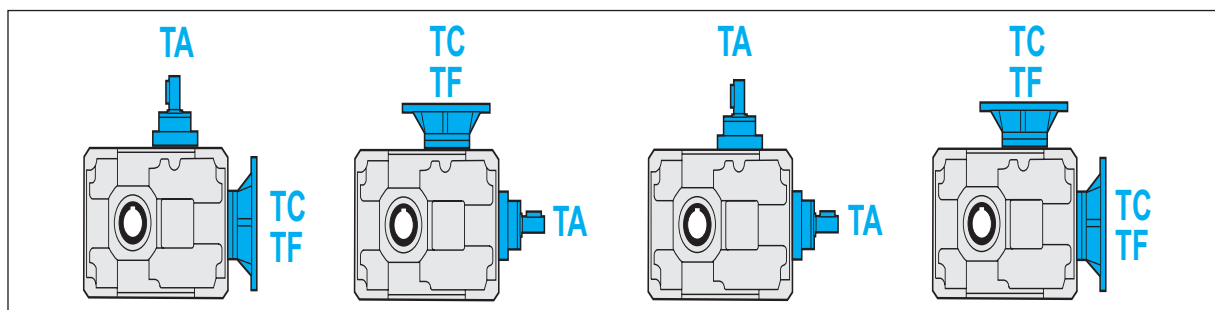
Both the main input and the additional second input shall be specified when ordering.

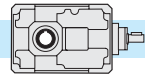
2.4 Дополнительный вход

Входной вал можно монтировать, как в горизонтальном (обозначение O), так и в вертикальном направлении (обозначение V) во всех типоразмерах, кроме 56 и 63. Эти варианты легко изменить, даже после первого монтажа.

Существует возможность установить другой вход, кроме типоразмеров 56 и 63, доступные варианты – это: TA, TC, TF.

Вид, как основного, так и дополнительного входа следует определить в заявке.





2.5 Obroty wejściowe

Wszystkie obliczenia odnośnie wykonania reduktora wykonane są przy założeniu obrotów na wejściu 1400 min^{-1} .

Wszystkie reduktory dopuszczają prędkość wejściową do 3000 min^{-1} , jednakże zaleca się utrzymywać ją poniżej 1400 min^{-1} , w zależności od aplikacji.

Poniższa tabela podaje wskaźniki korekcji mocy wejściowej P , przy różnych obrotach wejściowych i $F_s=1$.

Tabela 1/Tab. 1/Таблица 1

n_1 (rpm)	3000	2800	2200	1800	1400	900	700	500
P_c (kW)	$P \times 1.9$	$P \times 1.8$	$P \times 1.48$	$P \times 1.24$	$P \times 1$	$P \times 0.7$	$P \times 0.56$	$P \times 0.42$

2.6 Sprawność

Wartość sprawności reduktora może być dostatecznie określona bazując na ilości stopni, pomijając nieznaczące różnice, występujące dla różnych wielkości i przełożeń.

2.5 Input speed

All calculations of gear unit performance are based on an input speed of 1400 min^{-1} .

All gear units permit speed up to 3000 min^{-1} , nevertheless it is advisable to keep below 1400 min^{-1} , depending on application.

The table below reports input power P corrective coefficients at the various speeds, with $F_s = 1$.

2.5 Вращение на входе

Во всех расчетах, связанных с исполнением редуктора учитывается вращение на входе 1400 min^{-1} .

Во всех редукторах допускается входная скорость до 3000 min^{-1} , но рекомендуется, чтобы она была ниже 1400 min^{-1} , в зависимости от приложения.

В таблице рядом указаны показатели корректировки входной мощности P , для разного входного вращения и $F_s=1$.

2.6 Efficiency

The efficiency value of the gear units can be estimated sufficiently well on the basis of the number of reduction stages, ignoring non-significant variations which can be attributed to the various sizes and ratios.

2.6 К.п.д.

Значение к.п.д. редуктора может быть достаточно определено в зависимости от количества ступеней, без учета небольшой разницы, которая появляется для разных типоразмеров и передаточных отношений.

η	T...B	T...C
	0.95	0.93

2.7 Moc termiczna

Poniższa tabela przedstawia wartości mocy termicznej P_{t0} (kW) dla każdej wielkości reduktora w zależności od prędkości obrotowej na jego wejściu.

2.7 Thermal power

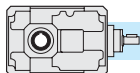
The following table shows the values of thermal power P_{t0} (kW) for each gearbox size on the basis of rotation speed at gearbox input.

2.7 Термическая мощность

В таблице рядом указаны значения термической мощности P_{t0} (kW) для каждого типоразмера редуктора в зависимости от скорости вращения на его входе.

Tabela 2/Tab. 2/Таблица 2

Moc termiczna / Thermal power / Термическая мощность P_{t0} [kW]		
T	n_1 [min^{-1}]	
	1400	2800
T56B	4.0	3.4
T63B	5.5	4.7
TA71B	4.4	3.8
TA90B	6.7	5.7
TA112B	10.1	8.6
TA140B	15.2	12.9
TA180B	24.6	20.9
TA200B	31.5	26.8
TA225B	39.9	33.9
T56C	3.3	2.8
T63C	4.2	3.6
TA80C	5.0	4.3
TA100C	7.6	6.5
TA125C	11.5	9.8
TA160C	18.3	15.6
TA180C	22.9	19.4
TA200C	29.9	25.4



2.8 Dane techniczne

2.8 Technical data

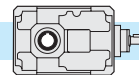
2.8 Технические параметры

T	n ₁ = 1400			TC - TF				TA	
	in	ir	n ₂ rpm	T ₂ Nm	P1 kW	FS'	IEC	T _{2M} Nm	P kW
56B	8	8.06	174	94	1.8	1.2		110	2.1
	10	10.17	138	119	1.8	1.0	56	120	1.8
	12.5	12.31	114	120	1.5	1.1	63 (B5)	130	1.6
	16	15.00	93	107	1.1	1.3	71	140	1.4
	20	20.33	69	119	0.9	1.2	80	140	1.1
	25	24.62	57	120	0.75	1.2	90 (B5)	140	0.90
	31.5	30.00	47	107	0.55	1.3	90 (B14)	140	0.70
	40	39.38	36	140	0.55	1.0	TF	140	0.55
	50	48.00	29	115	0.37	1.2		140	0.45
56C	40	40.28	35	95	0.37	1.4		135	0.53
	50	50.83	28	119	0.37	1.2	56 63 (B5)	140	0.43
	63	61.54	23	98	0.25	1.4		140	0.36
	80	75.00	19	119	0.25	1.2	71	145	0.30
	100	101.67	14	116	0.18	1.2	80 90 (B5)	145	0.22
	125	123.08	11	141	0.18	1.0		145	0.19
	160	150.00	9	124	0.13	1.2	90 (B14)	145	0.15
	200	196.92	7	112	0.09	1.3	TF	145	0.10
	250	240.00	6	137	0.09	1.1		150	0.10
63B	8	7.94	176	93	1.8	1.7		155	3.0
	10	10.18	138	119	1.8	1.4	56	170	2.6
	12.5	12.50	112	146	1.8	1.3	63 (B5)	185	2.3
	16	15.88	88	185	1.8	1.1		200	1.9
	20	20.36	69	198	1.5	1.0	71	200	1.5
	25	25.00	56	178	1.1	1.1	80 90 (B5)	200	1.2
	31.5	31.00	45	181	0.9	1.1	90 (B14)	200	1.0
	40	40.00	35	194	0.75	1.0	TF	200	0.80
	50	49.60	28	177	0.55	1.1		200	0.60
63	60.80	23	146	0.37	1.2		170	0.40	
63C	40	39.71	35	189	0.75	1.1		200	0.79
	50	50.89	28	178	0.55	1.2	56	210	0.65
	63	62.50	22	147	0.37	1.4	63 (B5)	210	0.53
	80	79.41	18	186	0.37	1.1		210	0.42
	100	101.79	14	161	0.25	1.3	71	210	0.33
	125	125.00	11	198	0.25	1.1	80 90 (B5)	210	0.26
	160	155.00	9	177	0.18	1.2	90 (B14)	210	0.21
	200	200.00	7	165	0.13	1.3	TF	210	0.17
	250	248.00	6	205	0.13	1.0		210	0.13
315	304.00	5	174	0.09	1.0		180	0.09	
71B	10	10.25	137	120	1.8	1.9		230	3.5
	12.5	13.05	107	152	1.8	1.6	63	240	2.8
	16	15.63	90	182	1.8	1.4	71	250	2.5
	20	19.64	71	229	1.8	1.3	80	290	2.3
	25	24.99	56	243	1.5	1.2	90 (B5)	280	1.7
	31.5	29.95	47	213	1.1	1.2	TC-TF	260	1.3
	40	38.73	36	226	0.9	1.1	80	240	1.0
	50	50.18	28	244	0.75	1.1	90 (B14)	260	0.80
	63	60.13	23	214	0.55	1.2	TC	260	0.70
80	77.76	18	186	0.37	1.3		240	0.50	

T	n ₁ = 1400			TC - TF				TA	
	in	ir	n ₂ rpm	T ₂ Nm	P1 kW	FS'	IEC	T _{2M} Nm	P kW
90B	5*	4.56	307	118	4	3.2		380	12.8
	6.3*	6.26	224	162	4	2.5		405	10.0
	10	10.25	137	266	4	1.8	71	480	7.2
	12.5	13.05	107	338	4	1.6	80	530	6.3
	16	15.63	90	405	4	1.4	90	550	5.4
	20	19.64	71	509	4	1.2	100	620	4.9
	25	24.99	56	486	3	1.3	112 (B5)	630	3.9
	31.5	29.95	47	427	2.2	1.3	90• (B14)	560	2.9
	40	38.73	36	452	1.8	1.1	TC	500	2.0
	50	50.18	28	488	1.5	1.1		550	1.7
80C	63	60.13	23	429	1.1	1.3		570	1.5
	80	77.76	18	454	0.9	1.1		505	1.0
	50	52.18	27	596	1.8	1.1		660	2.0
	63	62.53	22	595	1.5	1.1		680	1.7
	80	79.58	18	555	1.1	1.3	63	710	1.4
	100	99.97	14	698	1.1	1.1	71	740	1.2
	125	119.78	12	684	0.9	1.1	80	740	1.0
	160	152.45	9	532	0.55	1.3	90 (B5)	680	0.70
	200	182.67	8	637	0.55	1.1	TC-TF	700	0.60
	250	240.51	6	565	0.37	1.3	80 (B14)	750	0.49
112B	315	306.11	5	719	0.37	1.0		740	0.38
	400	366.78	4	582	0.25	1.2	TC	700	0.30
	500	474.35	3	542	0.18	1.2		660	0.22
	630	613.46	2	506	0.13	1.2		620	0.16
	5*	4.86	288	290	9.2	1.5		440	14.0
	10	10.25	137	611	9.2	1.5		920	13.9
	12.5	13.05	107	778	9.2	1.3		1000	11.8
	16	15.63	90	932	9.2	1.2	80	1100	10.9
	20	19.64	71	1171	9.2	1.0	90	1190	9.4
	25	24.99	56	1215	7.5	1.1	100	1280	7.9
100C	31.5	29.95	47	1067	5.5	1.1	112 132 (B5)	1220	6.3
	40	38.73	36	1004	4	1.0	TC-TF	1050	4.2
	50	50.18	28	976	3	1.1		1070	3.3
	63	60.13	23	857	2.2	1.4		1240	3.2
	80	77.76	18	907	1.8	1.2		1080	2.1
	50	52.18	27	993	3	1.3		1300	3.9
	63	62.53	22	1190	3	1.1	71	1350	3.4
	80	79.58	18	1111	2.2	1.3	80	1410	2.8
	100	99.97	14	1395	2.2	1.1	90	1470	2.3
	125	119.78	12	1368	1.8	1.1	100	1480	1.9
71B	160	152.45	9	1064	1.1	1.3	112 (B5)	1360	1.4
	200	182.67	8	1275	1.1	1.1	TC-TF	1400	1.2
	250	240.51	6	1144	0.75	1.3		1500	1.0
	315	306.11	5	1456	0.75	1.0	90• (B14)	1480	0.80
	400	366.78	4	1280	0.55	1.1	TC	1400	0.60
	500	474.35	3	1113	0.37	1.2		1360	0.50
	630	613.46	2	973	0.25	1.3		1240	0.30

• Kotłozęby kwadratowe / Square flanges / Квадратные фланцы

* Specjalne przełożenia / Special ratios / Специальное передаточное отношение



2.8 Dane techniczne

2.8 Technical data

2.8 Технические параметры

T	n ₁ = 1400			TC - TF				TA	
	in	ir	n ₂ rpm	T ₂ Nm	P1 kW	FS'	IEC	T _{2M} Nm	P kW
140B	7*	6.88	203	983	22	1.4		1350	30.2
	10	10.25	137	1461	22	1.3		1850	27.9
	12.5	13.05	107	1860	22	1.1		2050	24.3
	16	15.63	90	1874	18.5	1.2	80	2200	21.7
	20	19.64	71	2354	18.5	1.0	90	2400	18.9
	25	24.99	56	2429	15	1.0	100	2540	15.7
	31.5	29.95	47	2135	11	1.1	112	2300	11.9
	40	38.73	36	1882	7.5	1.2	132	2210	8.8
	50	50.18	28	1789	5.5	1.2	160	2120	6.5
	63	60.13	23	2143	5.5	1.1	180	2350	6.0
80	77.76	18	2016	4	1.1	(B5)	2250	4.5	
125C	50	52.18	27	2483	7.5	1.1		2650	8.0
	63	62.53	22	2182	5.5	1.3		2760	7.0
	80	79.58	18	2777	5.5	1.0		2880	5.7
	100	99.97	14	2537	4	1.2	80	3000	4.7
	125	119.78	12	2280	3	1.3	90	3000	4.0
	160	152.45	9	2128	2.2	1.3	100	2720	2.8
	200	182.67	8	2549	2.2	1.1	112	2800	2.4
	250	240.51	6	2746	1.8	1.1	132	3050	2.0
	315	306.11	5	2913	1.5	1.0	(B5)	2960	1.5
	400	366.78	4	2560	1.1	1.1	TC-TF	2800	1.2
	500	474.35	3	2257	0.75	1.2		2640	0.90
	630	613.46	2	2140	0.55	1.2		2550	0.70
180B	10	10.25	137	1993	30	2.0		3900	58.7
	12.5	13.05	107	2536	30	1.7		4300	50.9
	16	15.63	90	3039	30	1.5	100	4500	44.4
	20	19.64	71	3818	30	1.3	112	5100	40.1
	25	24.99	56	4859	30	1.1	132	5230	32.3
	31.5	29.95	47	4269	22	1.1	160	4680	24.1
	40	38.73	36	3764	15	1.1	180	4300	17.1
	50	50.18	28	3577	11	1.2	200	4300	13.2
	63	60.13	23	4286	11	1.1	(B5)	4780	12.3
	80	77.76	18	3779	7.5	1.2	TC-TF	4380	8.7
160C	50	52.18	27	4966	15	1.0		5130	15.5
	63	62.53	22	4363	11	1.2		5350	13.5
	80	79.58	18	4644	9.2	1.2		5570	11.0
	100	99.97	14	4756	7.5	1.2	80	5800	9.2
	125	119.78	12	5699	7.5	1.0	90	5800	7.6
	160	152.45	9	5319	5.5	1.0	100	5470	5.7
	200	182.67	8	4635	4	1.2	112	5600	4.8
	250	240.51	6	4577	3	1.3	132	5890	3.3
	315	306.11	5	5826	3	1.0	160	5920	3.0
	400	366.78	4	5119	2.2	1.1	180	5600	2.4
	500	474.35	3	4514	1.5	1.2	(B5)	5280	1.8
	630	613.46	2	4281	1.1	1.2	TC-TF	4960	1.3

T	n ₁ = 1400			TC - TF				TA	
	in	ir	n ₂ rpm	T ₂ Nm	P1 kW	FS'	IEC	T _{2M} Nm	P kW
200B	8	8.14	172	1582	30	3.2		5000	94.8
	10	10.43	134	2028	30	2.7		5500	81.4
	12.5	12.60	111	2449	30	2.4		6000	73.5
	16	15.63	90	3039	30	2.1	112	6500	64.2
	20	17.65	79	3432	30	2.1	132	7100	62.1
	25	24.14	58	4692	30	1.5	160	7150	45.7
	31.5	29.95	47	5822	30	1.2	180	7250	37.4
	40	33.82	41	6575	30	1.1	200	7300	33.3
	50	47.93	29	6833	22	1.1	(B5)	7400	23.8
	63	54.13	26	6489	18.5	1.1	TC-TF	7400	21.1
180C	50	53.11	26	6234	18.5	1.2		7240	21.5
	63	63.64	22	6056	15	1.2		7280	18.0
	80	76.85	18	7313	15	1.0	80	7420	15.2
	100	99.39	14	6936	11	1.1	90	7500	11.9
	125	122.88	11	7172	9.2	1.0	100	7500	9.6
	160	147.23	10	7005	7.5	1.1	112	7550	8.1
	200	190.41	7	6644	5.5	1.1	132	7600	6.3
	250	246.73	6	6261	4	1.2	160	7650	4.9
	315	295.63	5	7502	4	1.0	180	7700	4.1
	400	382.33	4	7276	3	1.1	(B5)	7950	3.3
225B	8	8.44	166	2461	45	3.0		7500	137.1
	10	10.13	138	2955	45	2.8		8300	126.4
	12.5	12.45	112	3630	45	2.5	132	9100	112.8
	16	15.93	88	4644	45	2.2	160	10000	96.9
	20	19.13	73	5577	45	1.9	180	10700	86.3
	25	23.49	60	6850	45	1.6	200	11000	72.3
	31.5	30.29	46	8832	45	1.3	225	11100	56.6
40	37.09	38	8892	37	1.2	(B5)	10800	44.9	
200C	40	42.62	33	8110	30	1.3		10900	40.3
	50	51.18	27	9740	30	1.1		11000	33.9
	63	62.86	22	8772	22	1.3	100	11350	28.5
	80	76.97	18	10742	22	1.0	112	11050	22.6
	100	98.04	14	9330	15	1.2	132	11200	18.0
	125	120.41	12	11459	15	1.0	160	11500	15.1
	160	147.45	9	10290	11	1.1	180	11200	12.0
	200	196.87	7	9367	7.5	1.2	200	11400	9.1
	250	241.79	6	11504	7.5	1.0	(B5)	11700	7.6
	315	296.07	5	10330	5.5	1.1	TC-TF	11850	6.3

• Kolnierze kwadratowe / Square flanges / Квадратные фланцы

* Specjalne przełożenie / Special ratio / Специальное передаточное отношение



2.9 Wymiary

2.9 Dimensions

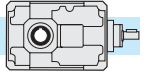
2.9 Размеры

	TA...- TF...			
	56B		63B	
R	73.5		75	
F	9		9	
e	45		50	
H h8	65		70	
X h8	65		80	
E h8	65		70	
M	M8		M8	
C f8	70		80	
K	85		100	
L	59		65	
S	71		85	
f	9		9	
m	45		55	
c	73.5		80	
N2	6	8	8	8
M2	22.8	28.3	28.3	31.3
D2 H7	20	25	25	28
b	73.5		75	
r	45		50	
B	92		111	
G	90		100	
V	97		117	
C2	100		120	
F2	9		9	
N1	4		4	
M1	13.8		13.8	
D1h6	12		12	
d ₁	M4x10		M4x10	
L1	17.5		17.5	
h	113		120.2	
T	—		—	
	TA.. - TF..			
kg	4.5		6.0	

	TA...- TF...			
	56C		63C	
R	73.5		75	
F	9		9	
e	45		50	
H h8	65		70	
X h8	65		80	
E h8	65		70	
M	M8		M8	
C f8	70		80	
K	85		100	
L	94		100	
S	36		50	
f	9		9	
m	45		55	
c	73.5		80	
	6	8	8	8
	22.8	28.3	28.3	31.3
	20	25	25	28
b	73.5		75	
r	45		50	
B	92		111	
G	90		100	
V	97		117	
C2	100		120	
F2	9		9	
N1	4		4	
M1	13.8		13.8	
D1h6	12		12	
d ₁	M4x10		M4x10	
L1	17.5		17.5	
h	146.6		153.7	
T	229		241.2	
	TA.. - TF..			
	5.0		6.5	

IEC..B5	TF...																			
	56B					56C					63B					63C				
	56	63	71	80	90	56	63	71	80	90	56	63	71	80	90	56	63	71	80	90
Y	120	140	160	200	200	120	140	160	200	200	120	140	160	200	200	120	140	160	200	200
P	153	156	163	183	183	187	190	197	217	217	160	163	170	190	190	194	197	201	221	221
Q	218	221	228	248	248	252	255	262	282	282	230	233	240	260	260	264	267	271	291	291
kg	4.5	4.5	4.5	4.5	4.5	5.0	5.0	5.0	5.0	5.0	6.0	6.0	6.0	6.0	6.0	6.5	6.5	6.5	6.5	6.5

IEC..B14	TF...																			
	56B					56C					63B					63C				
	56	63	71	80	90	56	63	71	80	90	56	63	71	80	90	56	63	71	80	90
Y	—	—	105	120	140	—	—	105	120	140	—	—	105	120	140	—	—	105	120	140
P	—	—	163	183	183	—	—	197	217	217	—	—	170	190	190	—	—	204	224	224
Q	—	—	228	248	248	—	—	262	282	282	—	—	240	260	260	—	—	274	294	294
kg	—	—	4.5	4.5	4.5	—	—	5.0	5.0	5.0	—	—	6.0	6.0	6.0	—	—	6.5	6.5	6.5

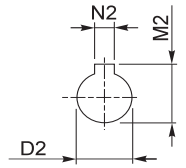
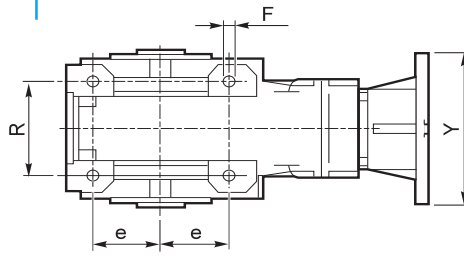
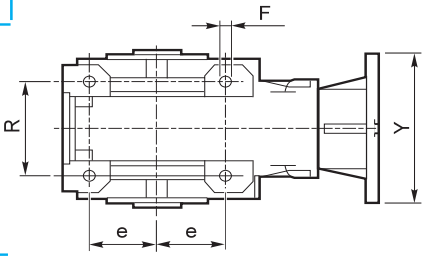


T..56B - T..56C - T..63B - T..63C

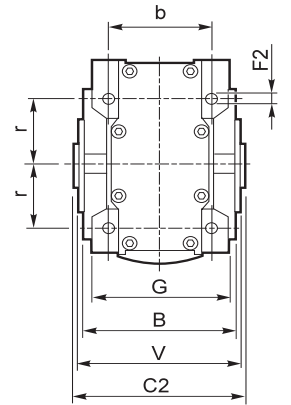
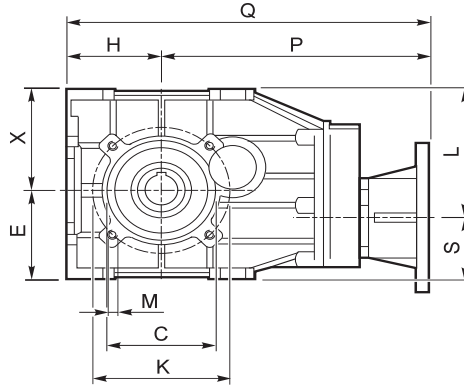
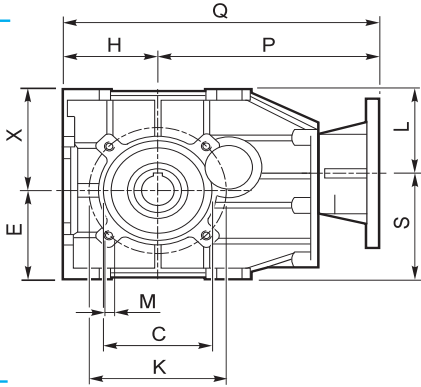
2 Stopnie/Stages/ ступени

3 Stopnie/Stages/ ступени

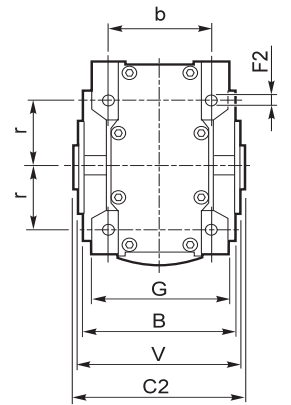
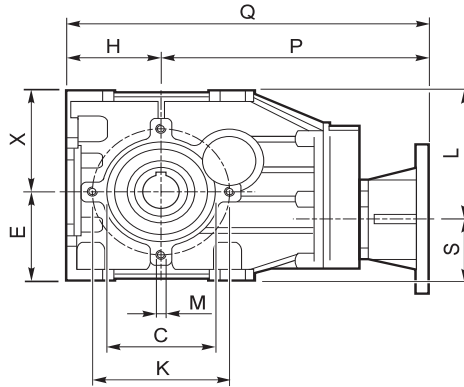
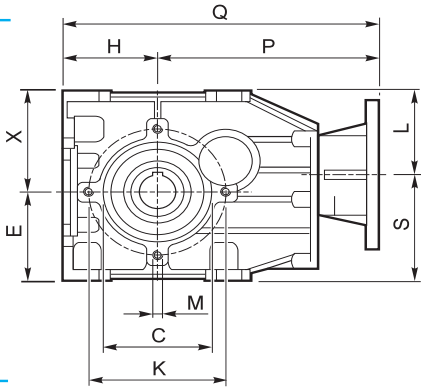
TF 56 - TF 63



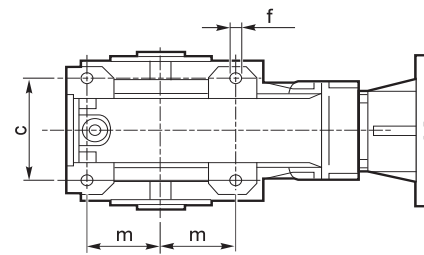
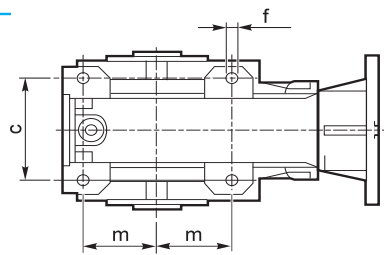
TF 56



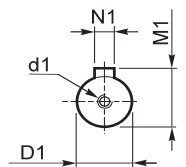
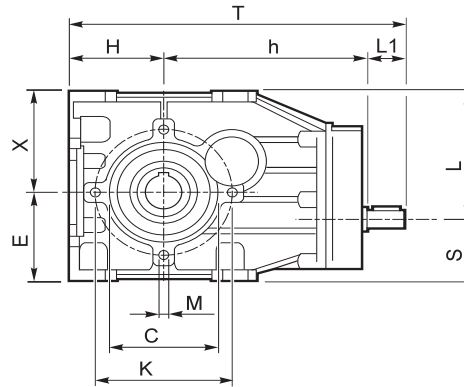
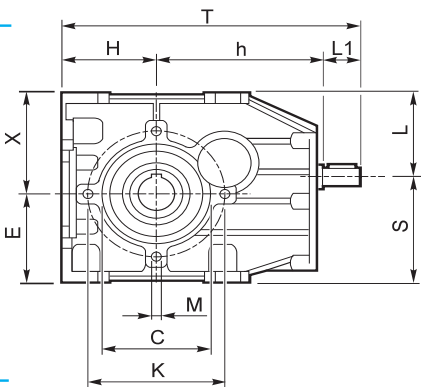
TF 63

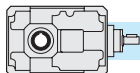


TF 56 - TF 63



TA 56 - TA 63





2.9 Wymiary

2.9 Dimensions

2.9 Размеры

TA... - TC... - TF...							
	71B	90B	112B	140B	180B	200B	225B
A	142	180	224	280	360	400	450
a	102	134	166	209	272.5	305	344
a1	—	—	—	—	—	—	—
B	112	127	150	175	215	255	290
b	90	104	125	145	180	210	240
C2	115	130	155	180	220	260	300
D1 h6	14	19	24	28	38	38	48
D2 H7	24 ₂₈	32 _{30 35}	42 _{40 45}	55 ₅₀	70 ₆₀	90 ₈₀	100
E	206	262	326	407	522.5	585	654
e	38	52	64	82	110	120	140
F	9	11	13	15	17	19	21
f	M8x13	M10x16	M12x19	M14x22	M16x25	M18x35	M18x30
G	122	155	194	244	320	350	400
g	61	77.5	97	122	160	175	200
H	71	90	112	140	180	200	225
h	174	212	262	317	400	422.5	500
l	110	130	160	190	237.5	237.5	296
i	125	159.5	199	249	322.5	360	404
L1	30	40	50	60	80	80	110
O	64	82	102	127	162.5	185	204
T	275	342	424	517	660	702.5	835
t	211	260	322	390	497.5	517.5	631
Z	9	11	13	15	17	22	25

TA..							
kg	12.5	20	34	58	116	165	232

TC... - TF...							
kg	15.5	25	44	75	136	185	270

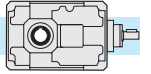
TC...												
	71B				90B				112B			
IEC	63 B5	71 B5	80/90 B5	80 B14	71 B5	80/90 B5	*90 B14	100/112 B5	80/90 B5	100/112 B5	132 B5	
Y	140	160	200	120	160	200	□120 / R73	250	200	250	300	
P	177	184	204	204	220	240	240	250	286	296	318	
p	113	120	140	140	138	158	158	168	184	194	216	
Q	248	255	275	275	310	330	330	340	398	408	430	
q	184	191	211	211	228	248	248	258	296	306	328	

	140B				180B				200B			
IEC	80/90 B5	100/112 B5	132 B5	160/180 B5	100/112 B5	132 B5	160/180 B5	200 B5	100/112 B5	132 B5	160/180 B5	200 B5
Y	200	250	300	350	250	300	350	400	250	300	350	400
P	331	341	363	393	413(i=10-40) / 423(i=50-80)	463(i=10-40) / 473(i=50-80)	435(i=8-40) / 445(i=50-63)	485(i=8-40) / 495(i=50-63)				
p	204	214	236	266	250(i=10-40) / 260(i=50-80)	300(i=10-40) / 310(i=50-80)	250(i=8-40) / 260(i=50-63)	300(i=8-40) / 310(i=50-63)				
Q	471	481	503	533	593(i=10-40) / 603(i=50-80)	643(i=10-40) / 653(i=50-80)	640(i=8-40) / 650(i=50-63)	690(i=8-40) / 700(i=50-63)				
q	344	354	376	406	430(i=10-40) / 440(i=50-80)	480(i=10-40) / 490(i=50-80)	450(i=8-40) / 460(i=50-63)	500(i=8-40) / 510(i=50-63)				

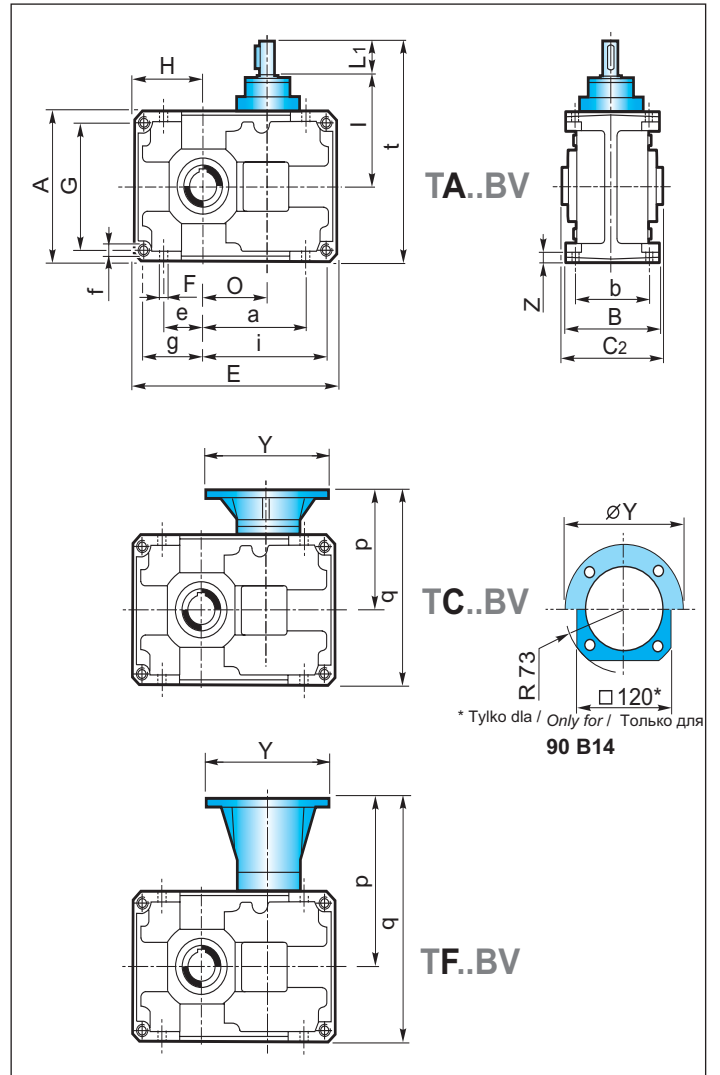
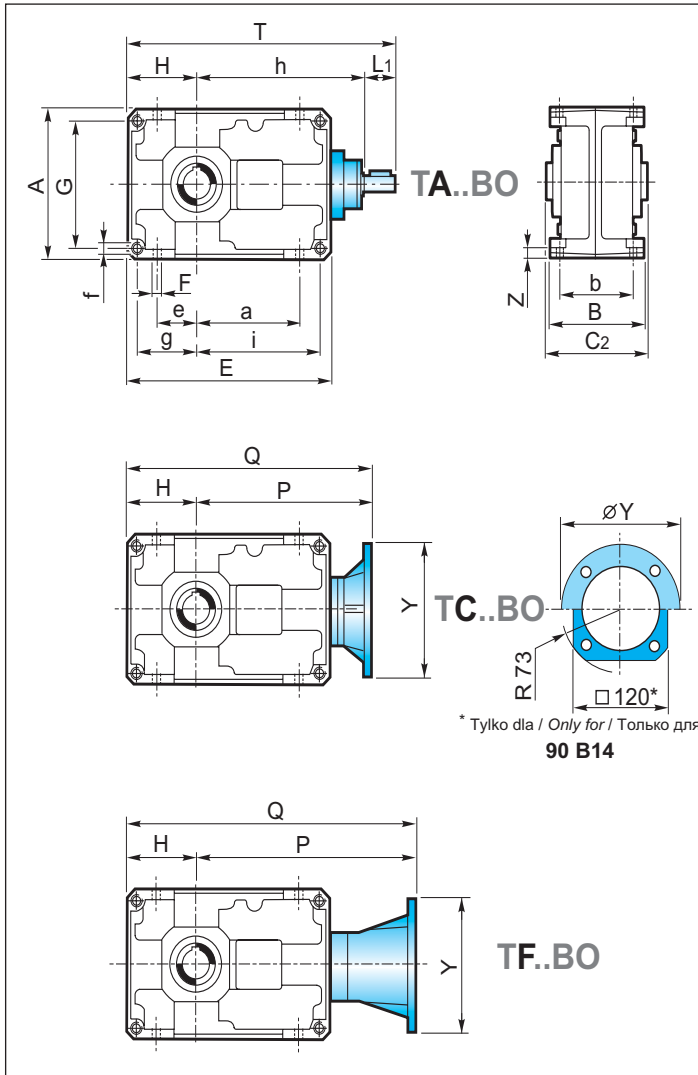
* Kolnierze kwadratowe / Square flanges / Квадратные фланцы

TF...													
	71B			90B			112B			140B			
IEC	63 B5	71 B5	80/90 B5	71 B5	80/90 B5	100/112 B5	80/90 B5	100/112 B5	132 B5	80/90 B5	100/112 B5	132 B5	160/180 B5
Y	140	160	200	160	200	250	200	250	300	200	250	300	350
P	231	238	259	286	307	317	367	377	398	432	442	463	493
p	167	174	195	204	225	235	265	275	296	305	315	336	366
Q	302	309	330	376	397	407	479	489	510	572	582	603	633
q	238	245	266	294	315	325	377	387	408	445	455	476	506

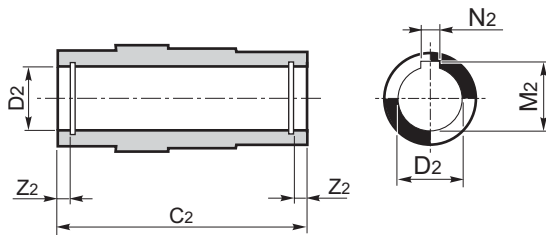
	180B				200B				225B			
IEC	100/112 B5	132 B5	160/180 B5	200 B5	100/112 B5	132 B5	160/180 B5	200 B5	132 B5	160/180 B5	200 B5	225 B5
Y	250	300	350	400	250	300	350	400	300	350	400	450
P	546	566	596	596	568.5	588.5	618.5	620.5	698	728	728	760
p	393.5	403	433	433	383.5	403.5	433.5	435.5	494	524	524	556
Q	736	746	776	776	768.5	788.5	818.5	820.5	923	953	953	985
q	573.5	583	613	613	583.5	603.5	633.5	635.5	774	749	749	781



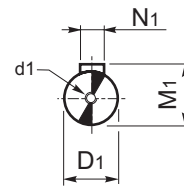
T..71B - T..225B



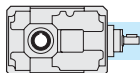
Wyjściowy wał drążony
Hollow output shaft
Выходной полый вал



Wał wejściowy
Input shaft
Входной вал



	TA... - TC... - TF...															
	71B		90B			112B			140B		180B		200B		225B	
D1 h6	14		19			24			28		38		38		48	
d1	M4x15		M8x22			M8x22			M8x22		M10x28		M10x28		M12x34	
M1	16		21.5			27			31		41		41		51.5	
N1	5		6			8			8		10		10		14	
C2	115		130			155			180		220		260		300	
D2 H7	24	28	32	30	35	42	40	45	55	50	70	60	90	80	100	
M2	27.3	31.3	35.3	33.3	38.3	45.3	43.3	48.8	59.3	53.8	74.9	64.4	95.4	85.4	106.4	
N2	8	8	10	8	10	12	12	14	16	14	20	18	25	22	28	
Z2	—	—	8.7	8.7	8.4	11	11	11	11.9	11.9	15.4	15.9	18.9	18.9	20	



2.9 Wymiary

2.9 Dimensions

2.9 Размеры

TA... - TC... - TF...													
	80C			100C			125C		160C		180C		200C
A	160			200			250		320		360		400
a	82			102			127		162.5		185		204
a1	106			134			169		217		207		277.5
B	127			150			175		215		255		290
b	104			125			145		180		210		240
C2	130			155			180		220		260		300
D1 h6	14			19			24		28		28		38
D2 H7	32	30	35	42	40	45	55	50	70	60	90	80	100
E	306			384			479		609.5		652		766.5
e	42			52			67		90		100		115
F	11			13			15		17		19		21
f	M10x16			M12x19			M14x22		M16x25		M18x35		M18x30
G	135			170			214		280		310		350
g	67.5			85			107		140		155		175
H	80			100			125		160		180		200
h	256			314			389		479.5		502		604
I	110			130			160		190		190		237.5
i	213.5			269			336		429.5		447		541.5
L1	30			40			50		60		60		80
O	146			184			229		289.5		312		366.5
T	366			454			564		699.5		742		884
t	220			270			335		410		430		517.5
Z	11			13			16		17		22		25

TA..						
kg	19	36	66	120	170	260

TC... - TF...						
kg	22	41	76	137	190	295

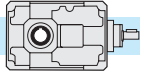
TC...												
	80C				100C				125C			
IEC	63 B5	71 B5	80/90 B5	80 B14	71 B5	80/90 B5	*90 B14	100/112 B5	80/90 B5	100/112 B5	132 B5	
Y	140	160	200	120	160	200	□120 / R 73	250	200	250	300	
P	259	266	286	286	322	342	342	352	413	423	445	
p	113	120	140	140	138	158	158	168	184	194	216	
Q	339	346	366	366	422	442	442	452	538	548	570	
q	193	200	220	220	238	258	258	268	309	319	341	

	160C				180C				200C			
IEC	80/90B5	100/112 B5	132 B5	160 B5	80/90 B5	100/112 B5	132 B5	160/180 B5	100/112 B5	132 B5	160/180 B5	200 B5
Y	200	250	300	350	200	250	300	350	250	300	350	400
P	493	503	525	555	516	526	548	578	617(i=40-160) / 627(i=200-315)		667(i=40-160) / 677(i=200-315)	
p	204	214	236	266	204	214	236	266	250(i=40-160) / 260 (i=200-315)		300(i=40-160) / 310 (i=200-315)	
Q	653	663	686	715	696	706	728	758	617(i=40-160) / 627(i=200-315)		867(i=40-160) / 877(i=200-315)	
q	364	374	396	426	384	394	416	446	450(i=40-160) / 460(i=200-315)		500(i=40-160) / 510(i=200-315)	

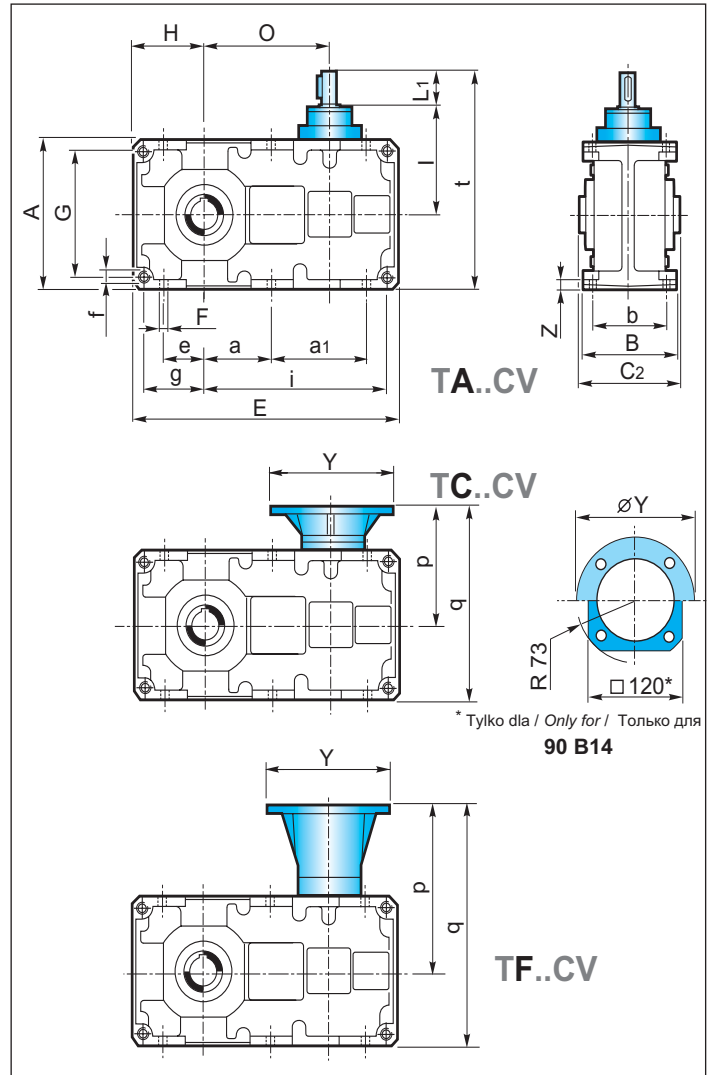
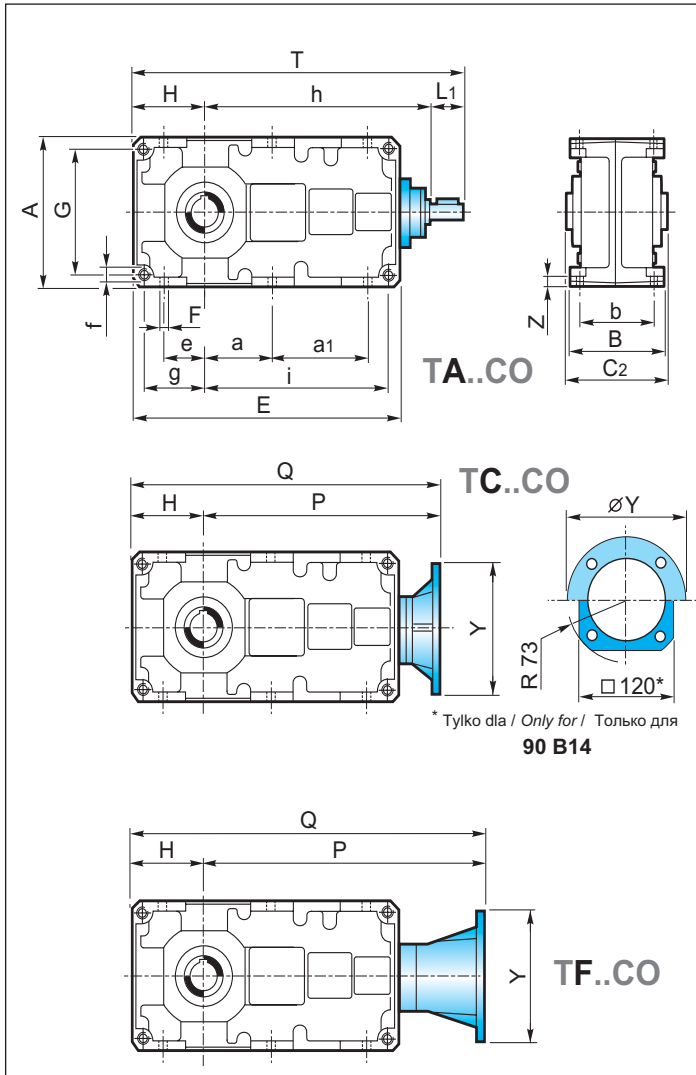
* Kolnierze kwadratowe / Square flanges / Квадратные фланцы

TF...										
	80C			100C			125C			
IEC	63 B5	71 B5	80/90 B5	71 B5	80/90 B5	100/112 B5	80/90 B5	100/112 B5	132 B5	
Y	140	160	200	160	200	250	200	250	300	
P	313	320	341	388	409	419	494	504	525	
p	167	174	195	204	225	235	265	275	296	
Q	393	400	421	488	509	519	619	629	650	
q	247	254	275	304	325	335	390	400	421	

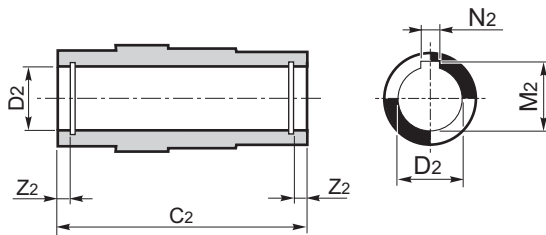
	160C				180C				200C			
IEC	80/90 B5	100/112 B5	132 B5	160 B5	80/90 B5	100/112 B5	132 B5	160/180 B5	132 B5	160/180 B5	200 B5	
Y	200	250	300	350	200	250	300	350	300	350	400	
P	594	604	625	655	617	627	648	678	770	800	802	
p	305	315	336	366	305	315	336	366	404	434	436	
Q	754	764	785	815	797	807	828	858	970	1000	1002	
q	465	475	496	526	485	495	516	546	604	634	636	



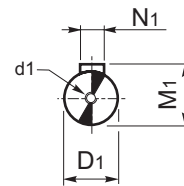
T..80C - T..200C



Drażony wał wyjściowy
Hollow output shaft
Выходной полый вал



Wał wejściowy
Input shaft
Входной вал



TA... - TC... - TF...

	80C						100C			125C		160C		180C		200C
D1 h6	14						19			24		28		28		38
d1	M4x15						M8x22			M8x22		M8x22		M8x22		M10x28
M1	16						21.5			27		31		31		41
N1	5						6			8		8		8		10
C2	130						155			180		220		260		300
D2 H7	32	30	35	42	40	45	55	50	70	60	90	80	100			
M2	35.3	33.3	38.3	45.3	43.3	48.8	59.3	53.8	74.9	64.4	95.4	85.4	106.4			
N2	10	8	10	12	12	14	16	14	20	18	25	22	28			
Z2	8.7	8.7	8.4	11	11	11	11.9	11.9	15.4	15.9	18.9	18.9	20			



2.10 Akcesoria

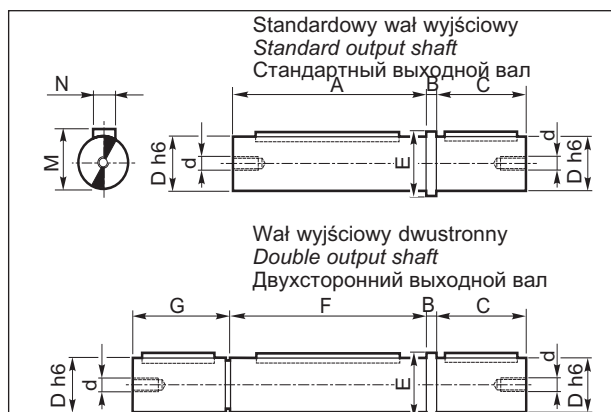
2.10 Accessories

2.10 Комплектующие

Wał wyjściowy

Output shaft

Выходной вал



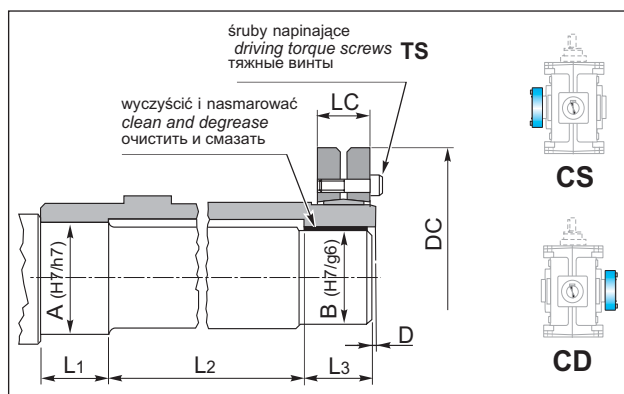
Materiał wału wyjściowego: EN 10083 – 1 C40 odpuszczona
 Output shaft material: EN 10083 - 1 C40 tempered
 Материал выходного вала: EN 10083 – 1 C40 отпущенная

	T										
	56B 56C	63B 63C	71B	90B 80C	112B 100C	140B 125C	180B 160C	200B 180C	225B 200C		
A	100	120	114	129	129	154	154	179	219	259	298
B	5	5	5	6	6	8	8	10	12	15	15
C	40	45	50	60	60	80	80	100	125	140	180
D _{h6}	20	25	24	32	35	42	45	55	70	90	100
d	M8	M8	M8	M8	M8	M10	M10	M10	M12	M16	M18
E	26	32	30	40	43	50	53	65	80	110	118
F	100	120	115	130	—	155	—	180	220	260	300
G	41	46	49	59	—	79	—	99	124	141	178
M	22.5	28	27	35	38	45	48.5	59	74.5	94	106
N	6	8	8	10	10	12	14	16	20	25	28

Wyjściowy wał drążony z pierścieniem zaciskowym

Hollow output shaft with shrink disc

Выходной полый вал с зажимным кольцом



	T									
	56B 56C	63B 63C	71B	90B 80C	112B 100C	140B 125C	180B 160C	200B 180C	225B 200C	
A	27	32	27	37	47	57	72	92	102	
B	25	30	25	35	45	55	70	90	100	
D	2	2	2	2	2	2	2	3	3	
DC	60	72	60	80	100	115	155	188	215	
LC	21.5	23.5	22	26	31	31	39	50	54	
L ₁	32	36	36	39	45	50	60	70	80	
L ₂	61	75	68	82	100	115	143	175	200	
L ₃	32	36	36	39	45	50	60	70	80	
TS(Nm)	4	12	8	12	12	12	36	59	72	

Zabezpieczenie wału drążonego

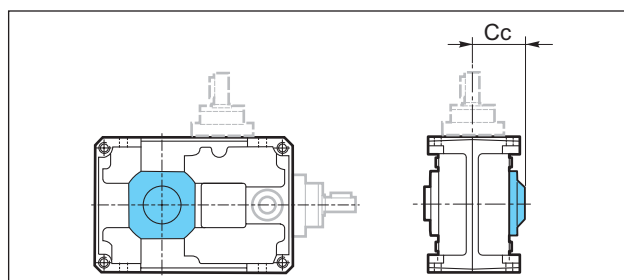
Hollow shaft protection kit

Защита полого вала

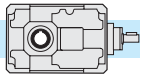
Na życzenie możemy dostarczyć zabezpieczenie wału drążonego (za wyjątkiem wielkości 56 i 63). Jest to uszczelnienie, które zapobiega jakimkolwiek kontaktom pomiędzy wałem drążonym i ciałami obcymi lub cieczami, pojawiającymi się w środowisku pracy reduktora. Wymiary całkowite przedstawione są w poniższej tabeli.

On request we can supply a hollow shaft protection kit (except for sizes 56 and 63). The kit features a gasket which prevents any contact between hollow shaft and foreign bodies or fluids existing in the working environment. Over-all dimensions are reported in the following table.

По желанию Клиента можем поставить защиту полого вала (кроме типоразмеров 56 и 63). Это уплотнение, которое противодействует любым контактам полого вала с элементами или жидкостями, которые появляются в рабочей среде редуктора. Общие размеры указаны в таблице рядом.



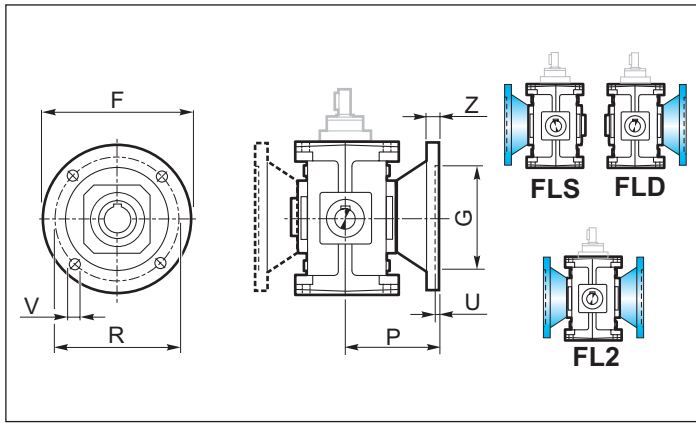
	T						
	71B	90B 80C	112B 100C	140B 125C	180B 160C	200B 180C	225B 200C
Cc	79.5	87	105	120.5	141.5	167.5	191.5



Kołnierz wyjściowy

Output flange

Выходной фланец



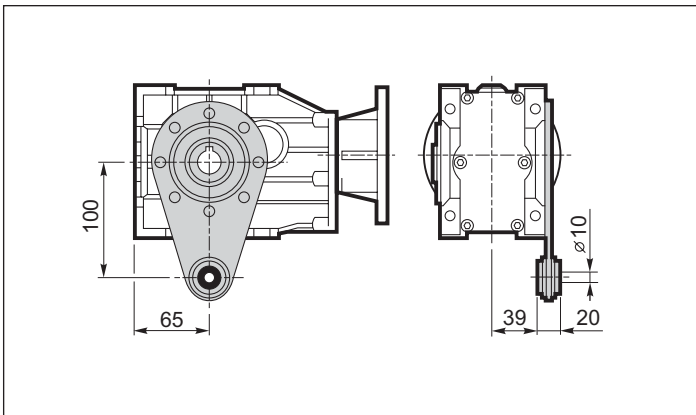
	T							
	56B 56C	63B 63C	71B	90B 80C	112B 100C	140B 125C	180B 160C	200B 180C
F	140	160	160	200	250	300	350	400
G_{G6}	95	110	110	130	180	230	250	300
R	115	130	130	165	215	265	300	350
P	82	91.5	87	100	125	150	180	215
U	5	5	4	4.5	5	5	6	6
V	9	9	12	12	14	16	18	20
Z	15	10	10	12	16	20	25	30
kg	0.5	0.5	2	3.2	5	8	12.5	24

Ramię reakcyjne

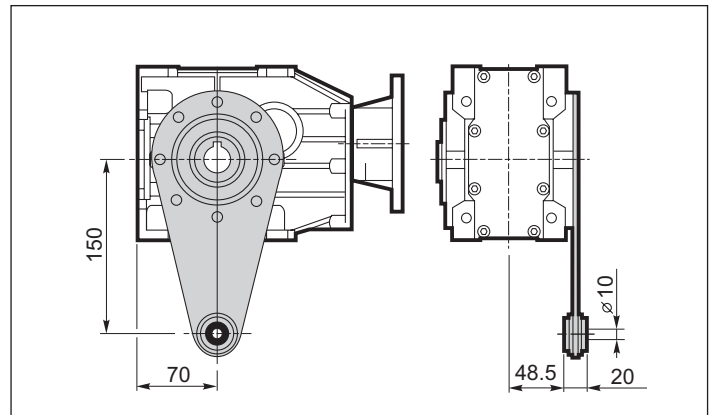
Torque arm

Плечо реакции

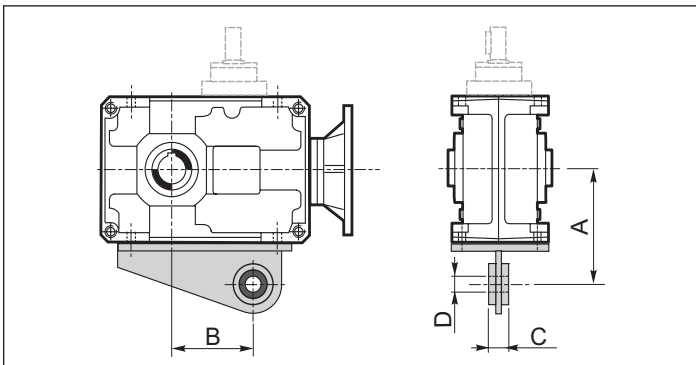
56B - 56C



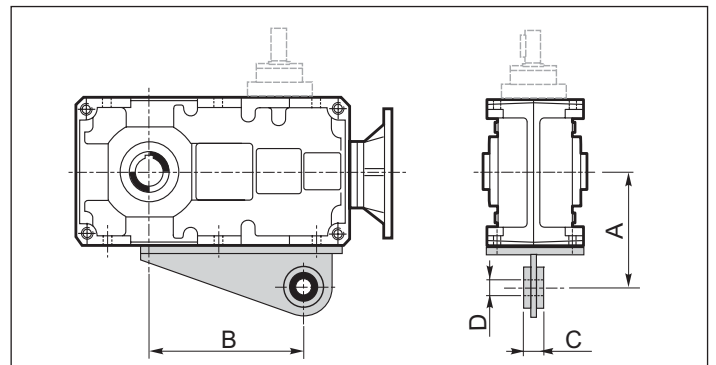
63B - 63C



71B - 225B

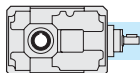


80C - 200C



	T						
	71B	90B	112B	140B	180B	200B	225B
A	123	140	172	205	260	300	325
B	84	116	144	189	247.5	280	319
C	25	25	30	30	35	45	45
D	20	20	25	25	35	40	40

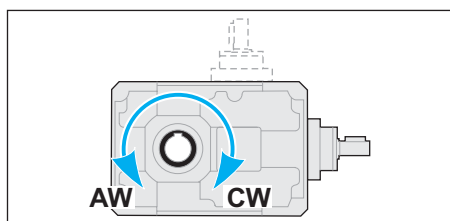
	T					
	80C	100C	125C	160C	180C	200C
A	130	160	190	240	280	300
B	170	214	276	354.5	367	456.5
C	25	30	30	35	45	45
D	20	25	25	35	40	40



Sprzęgło jednokierunkowe (backstop)

Reduktory stożkowo-walcowe charakteryzują się całkiem wysoką sprawnością statyczną (i dynamiczną). Z tego powodu samorzutna nierewersyjność statyczna nie może być zagwarantowana. Nierewersyjność statyczna nieruchomego reduktora pojawia się, kiedy przyłożenie obciążenia na wałę wyjściowym nie powoduje obrotu osi wejściowej. W celu zagwarantowania nierewersyjności, konieczne jest zamontowanie sprzęgła jednokierunkowego (backstop), które jest dostępne na życzenie, poza wielkościami 56 i 63.

Sprzęgło jednokierunkowe (backstop) umożliwia rotację wału wyjściowego wyłącznie w żądanym kierunku, który należy określić przy zamawianiu reduktora.



Backstop device

Bevel helical gearboxes feature quite high values of static (and dynamic) efficiency: for this reason spontaneous static irreversibility is not guaranteed. Static irreversibility, with motionless gearbox, occurs when the application of a load on the output shaft does not cause rotation of the input axis. In order to guarantee motion irreversibility, with motionless gearbox, it is necessary to fit a backstop device, which is available on request, except for sizes 56 and 63.

The backstop device enables rotation of the output shaft only in the required direction, which is to be specified when ordering.

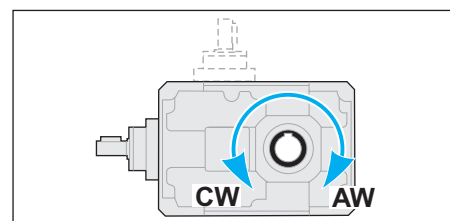
- CW** obroty zgodnie z ruchem wskazówek zegara
Clockwise rotation
вращение по часовой стрелке
- AW** obroty przeciwnie do ruchu wskazówek zegara
Anti-clockwise rotation
вращение против часовой

Нереверсивная муфта (backstop)

Коническо-цилиндрические редукторы характеризуются высокой статической эффективностью (и динамической). Поэтому самопроизвольная статическая нереверсивность не может быть гарантированной.

Статическая нереверсивность неподвижного редуктора появляется, если приложение нагрузки на выходном вале не вызывает вращения входной оси. Для обеспечения нереверсивности, необходимым является монтаж нереверсивной муфты (backstop), которая доступна по желанию клиента, кроме типоразмеров 56 и 63.

Нереверсивная муфта (backstop) дает возможность оборота выходного вала исключительно в требуемом направлении, которое надо определить при заказе редуктора.



Typowym przykładem zastosowania, który wymaga sprzęgła jednokierunkowego jest napęd za pomocą reduktora przenośnika taśmowego pracującego w nachyleniu, na którym ładunek transportowany jest pod górę. W przypadku zatrzymania urządzenia, jeżeli nie ma żadnych zabezpieczeń, przenośnik wskutek ciężaru ładunku będzie miał tendencję do odwrócenia kierunku ruchu (ruch powrotny) i transportowania wiezionego materiału z powrotem do punktu załadunku. Sprzęgło jednokierunkowe (backstop) zamontowane na reduktorze zapobiegnie ruchowi powrotnemu przenośnika.

A typical example of application which requires a backstop device is when the gearbox is used for moving a sloping conveyor belt with the load moving upwards. In case the plant stops working, if there are no safety devices, because of the load weight the conveyor would tend to invert the motion direction (backward motion), thus bringing the transported material back to starting point. The backstop device on the gearbox prevents backward motion by keeping the conveyor motionless.

Типовым примером использования, для которого требуется нереверсивная муфта является привод, с помощью редуктора, ленточного конвейера, который работает под наклоном, и на котором груз транспортируется вверх. В случае останова устройства, если нет никакой защиты, на конвейере, из-за веса груза появится тенденция реверсии вращения (реверсивное движение) и транспортировки груза в место загрузки. Нереверсивная муфта (backstop) смонтированная на редукторе противодействует реверсивному движению конвейера.

W reduktorach ze sprzęgłem jednokierunkowym (backstop) zalecamy stosowanie oleju syntetycznego o klasie lepkości ISO150.

In gearboxes with backstop device we recommend synthetic lubricant, viscosity class ISO150.

В редукторах с нереверсивной муфтой (backstop) рекомендуется применение синтетического масла с классом вязкости ISO150.

Następna tabela (tabela 3) podaje wartości maksymalnych momentów znamionowych ($T_{2M,max}$) na wyjściu reduktora, gwarantowane przez sprzęgło jednokierunkowe (backstop), dla danego przełożenia i wielkości reduktora. Jeżeli na wyjściu reduktora występuje moment wyższy, nierewersyjność urządzenia nie może być zagwarantowana.

The following table (tab..3) shows the max. rated torques ($T_{2M,max}$) at gearbox output guaranteed by the backstop device, for each ratio and each gearbox size. If a higher torque is applied at gearbox output, motion irreversibility is no longer guaranteed.

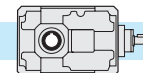
These torque values are not to be confused with the values reported in the gearbox specifications tables.

Please note that the torque values guaranteed (at output) by the backstop device are lower than the max. driving torque values transmissible by the gearbox, with service factor $F_s = 1$.

Следующая таблица (таблица 3) указывает значения максимальных номинальных моментов ($T_{2M,max}$) на выходе редуктора, гарантированные нереверсивной муфтой (backstop), для определенного передаточного отношения и типоразмера редуктора. Если на выходе редуктора появляется более высокий момент, нереверсивность устройства не будет гарантирована.

Указанные в таблице значения моментов нельзя сравнивать со значениями, указанными в таблицах характеристики редукторов.

Просим обратить внимание, что гарантированные (на выходе) значения моментов для нереверсивных муфт (backstop) ниже, чем максимальные значения тяговых моментов, передаваемых редуктором, при сервисном коэффициенте $F_s = 1$.



Maksymalne wartości momentu wyjściowego gwarantowanego przez sprzęgło jednokierunkowe (backstop)
Max. output torque guaranteed by the backstop device

Tabela 3/Tab. 3/Таблица 3

Максимальное значение выходного момента, гарантированного неререверсивной муфтой (backstop)

T	in													
	5*	6.3*	7*	8	10	12.5	16	20	25	31.5	40	50	63	80
	T_{2M} max [Nm]													
71B	—	—	—	—	213	272	325	213	271	325	421	272	325	421
90B	148	204	—	—	333	424	508	333	424	508	657	424	508	657
112B	326	—	—	—	733	934	1118	733	933	1119	1446	933	1118	1446
140B	—	—	1038	—	1547	1969	2358	1547	1968	2359	3051	1968	2359	3050
180B	—	—	—	—	3009	3831	4588	3009	3829	4589	5935	3829	4589	5934
200B	—	—	—	5937	7607	9189	11399	12873	9190	11402	12875	11401	12875	—
225B	—	—	—	9856	11829	14538	9858	11838	14536	14537	17800	—	—	—

T	in												
	40	50	63	80	100	125	160	200	250	315	400	500	630
	T_{2M} max [Nm]												
80C	—	1086	1301	1656	1086	1301	1656	1985	1301	1656	1985	2567	3319
100C	—	1697	2033	2588	1697	2033	2588	3101	2033	2588	3101	4010	5186
125C	—	3733	4474	5694	3733	4473	5693	6822	4473	5693	6822	8822	11410
160C	—	7874	9435	12008	7873	9435	12008	14388	9434	12008	14388	18607	24064
180C	—	7874	9435	12008	7873	9435	12008	14388	9434	12008	14388	18607	24064
200C	12511	15024	18453	22586	15023	18450	22594	15024	18452	22594	—	—	—

* Przełożenia specjalne / Special ratios / Специальное передаточное отношение

Gwarantowane wartości momentów / Torque values guaranteed / Гарантированные значения моментов

Sprawdzenie doboru sprzęgła jednokierunkowego (backstop)

Po dokonaniu wyboru sprzęgła jednokierunkowego (backstop) (patrz str.4), konieczne jest sprawdzenie, czy maksymalny moment wyjściowy T_{2M}max gwarantowany przez sprzęgło jednokierunkowe (backstop), wobec rzeczywistych warunków pracy reduktora, jest wystarczający do zapewnienia dobrego funkcjonowania aplikacji. Należy sprawdzić, czy spełniona jest następująca zależność:

Check out of the backstop device

After having selected the gearbox (see page 4) it is necessary to check whether the max. output torque T_{2M}max guaranteed by the backstop device, in view of the actual operating conditions, is sufficient to ensure the good functioning of the application. The following equation has to be checked out:

$$T_{2M} \max = T_{2NOM} \cdot fc \cdot fa \cdot ft$$

Проверка подбора неререверсивной муфты (backstop)

После подбора неререверсивной муфты (backstop) (см. стр.4), необходимо проверить, является ли достаточным для обеспечения правильной работы приложения максимальный выходной момент T_{2M}max, гарантированный неререверсивной муфтой (backstop), в отношении к действительным условиям работы редуктора. Следует проверить, выполнены ли следующие условия:

(1)

Gdzie:

T_{2NOM} [Nm]: moment, który musi być zagwarantowany na wyjściu reduktora po zatrzymaniu napędu, aby zapewnić nierewersyjność. T_{2NOM} zależy od właściwości aplikacji i należy szacować go za każdym razem.

fc: współczynnik obciążenia
 fc=1 dla standardowego obciążenia
 fc=1.3 w przypadku obciążenia umiarkowanie ciężkiego
 fc=1.8 w przypadku pracy z ciężkim obciążeniem udarowym

Where:

T_{2NOM} [Nm]: is the torque that must be guaranteed at gearbox output when motion transmission is stopped, in order that motion irreversibility is ensured. T_{2NOM} depends on application features and should be assessed each time.

fc: load factor
 fc=1 in case of standard operation
 fc=1.3 in case of operation with moderate shocks
 fc=1.8 in case of operation with heavy shocks

Где:

T_{2NOM} [Nm]: момент, должен гарантирован на выходе редуктора после остановки привода, чтобы обеспечить неререверсивность, T_{2NOM} зависит от параметров приложения и его следует определять каждый раз.

fc: коэффициент нагрузки
 fc=1 для стандартной нагрузки
 fc=1.3 для среднетяжелой нагрузки
 fc=1.8 для работы с тяжелой ударной нагрузкой

UWAGA:

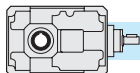
standardowe obciążenie oznacza, że sprzęgło jednokierunkowe utrzymuje maszynę nieruchomo podczas oczekiwania na wznowienie pracy reduktora. W przeciwnym razie, jeżeli sprzęgło jest zwolnione (dlatego, że reduktor jest zatrzymany), a obciążenie na wyjściu zwiększa się, mogą pojawić się umiarkowane lub ciężkie udary.

REMARK:

standard operation means that the backstop device keeps the machine still, whilst awaiting the restart of gearbox operation. On the contrary, in case the backstop device is enabled (therefore the gearbox is motionless) and the output load gets heavier, moderate or heavy shocks might occur.

ВНИМАНИЕ:

стандартная нагрузка обозначает, что неререверсивная муфта держит устройство в неподвижном состоянии во время ожидания на начало работы редуктора. В противном случае, если муфта свободна (потому, что редуктор не работает), а нагрузка на выходе повышается, могут появиться средние или тяжелые удары.



fa: współczynnik aplikacji, jak pokazano w poniższej tabeli (tabela 4), zależny od liczby

fa: application factor, as shown in the following table (tab. 4), depending on the number of backstop device insertions per hour and the number of gearbox operating hours per day.

fa: коэффициент аппликации, как это представлено в таблице рядом (таблица 4), зависит от количества включений в час нереверсивной муфты (backstop) и количества часов работы в день.

Tabela 4
Tab. 4
Таблица 4

	zadziałań /h - INSERTIONS / количество включений в час					
h/d - h/d - ч/д	2	4	8	16	32	63
8	1	1	1.1	1.2	1.3	1.4
16	1.3	1.3	1.4	1.5	1.6	1.7
24	1.5	1.5	1.6	1.7	1.8	1.9

ft: współczynnik temperaturowy, jak pokazano w poniższej tabeli (tabela 5) zależny od temperatury otoczenia podczas pracy reduktora.

ft: temperature factor, as shown in the following table (tab. 5) depending on ambient temperature during gearbox operation.

ft: коэффициент температуры, как это представлено в таблице рядом (таблица 5) зависит от температуры окружающей среды во время работы редуктора.

Tabela 5
Tab. 5

Tamb (°C)	-20°	-10°	0°	10°	20°	30°	40°	50°
ft	1.2	1.15	1.1	1.05	1	1.03	1.05	1.10

Jeżeli wynik obliczeń nie spełnia równania (1) ze str.25, albo należy zmodyfikować dobór przełożenia, albo musi być dobrana większa wielkość reduktora.

If the result of the calculation does not correspond to the equation (1) at page 25, either the ratio has to be modified or a bigger size of gearbox has to be selected.

Если результат расчетов не соответствует требованиям уравнения (1) со стр. 25, следует модифицировать или подбор передаточного отношения, или следует подобрать более высокий размер редуктора.

Jeżeli temperatura otoczenia jest poniżej 0°C, reduktor ze sprzęgłem jednokierunkowym (backstop) może być dostarczony w wykonaniu specjalnym (z komorą napinającą), która polepsza jego funkcjonowanie.

If the ambient temperature is below 0°C, the gearbox with backstop device can be supplied in the special execution (with tight chamber) which improves the functioning of the backstop device. Please contact Tramec Technical Dept. for further information.

Если температура окружающей среды ниже 0°C, редуктор с нереверсивной муфтой (backstop) может быть поставлен в специальном исполнении (с натяжной камерой), которая улучшает его работу.

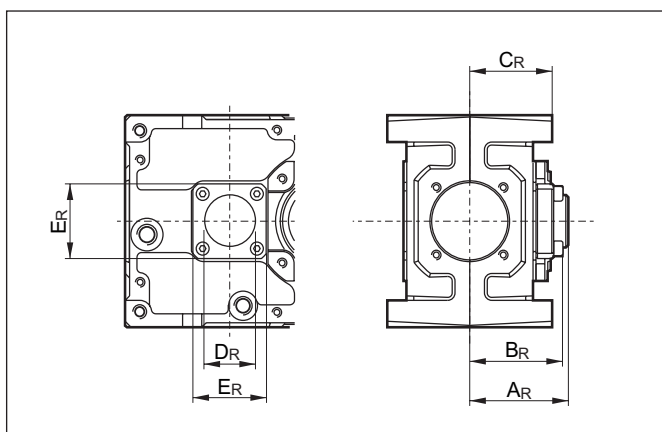
Aby uzyskać więcej informacji, prosimy kontaktować się z Departamentem Technicznym Tramec Polska.

За более подробной информацией просим связаться с Техническим отделением Tramec Польша.

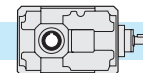
Wymiary w wersji ze sprzęgłem jednokierunkowym (backstop)

Dimensions of the version with backstop device

Размеры в варианте с нереверсивной муфтой (backstop)



	AR	BR	CR	DR	ER
T 71B	67	63	56	35	50
T 80C	67	63	63.5	45	60
T 90B	73	68	63.5	45	60
T 100C	71.5	70	75	55	80
T 112B	90	83	75	55	80
T 125C	86.5	96.5	87.5	60	90
T 140B	108	95	87.5	70	90
T 160C	106.5	101	107.5	70	100
T 180B	122	113	107.5	80	110
T180C	110.5	110	127.5	70	100
T200B	163	137.5	127.5	90	160
T 200C	125	124	145	90	130
T 225B	169	147	145	110	155



2.11 Luz kątowy

Po zablokowaniu wału wejściowego, można zmierzyć luz kątowy na wale wyjściowym, kręcąc nim w obu kierunkach z momentem koniecznym do spowodowania kontaktu pomiędzy zębami kół. Przyłożony moment powinien być co najmniej o wartości 2% maksymalnego momentu gwarantowanego dla reduktora. (T_{2M}).

W poniższej tabeli podano przybliżone wartości luzu kąтового (w minutach kątowych) w odniesieniu do standardowego sposobu montażu i dla regulacji bardziej dokładnej. To drugie rozwiązanie powinno być stosowane jedynie w konieczności, ponieważ może zwiększyć poziom hałasu i obniżyć skuteczność smarowania.

2.11 Angular backlash

After having blocked the input shaft, the angular backlash can be measured on the output shaft by rotating it in both directions and applying the torque which is strictly necessary to create a contact between the teeth of the gears. The applied torque should be at most 2% of the max. torque guaranteed by the gearbox. (T_{2M}).

The following table reports the approximate values of the angular backlash (in minutes of arc) referred to standard mounting and mounting with a more precise adjustment. The latter solution should be adopted only in case of necessity because it may raise the noise level and lessen the action of the lubricant.

2.11 Угловой зазор

После блокировки входного вала, можно измерить угловой зазор на выходном вале, вращая его в двух направлениях с моментом необходимым для контакта зубьев колес. Момент должен иметь не менее 2% максимального момента, гарантированного для редуктора (T_{2M}).

В таблице рядом указаны приблизительные значения углового зазора (в угловых минутах) в отношении к стандартному способу сборки и для очень точной регулировки. Второе решение следует использовать только в случае необходимости, так как в результате использования этого решения может повыситься уровень шума и снизить эффективность смазки.

Luz kątowy / Backlash / Угловой зазор (1')		
	Montaż standardowy Standard mounting Стандартная сборка	Montaż ze zmniejszonym luzem Mounting with reduced backlash Сборка со сниженным зазором
2 stopnie/ stages/ступени	16/20	12/15
3 stopnie/ stages/ступени	20/25	15/17

2.12 Smarowanie

Reduktory stożkowo-walcowe (poza TF56 i TF63, które są zalane olejem na cały okres eksploatacji) wymagają zalania olejem i wyposażone są w kroki wlewu i spustowe oraz olejowskazy.

Przy zamawianiu należy zawsze specyfikować pozycję montażową reduktora.

POMPA OLEJOWA.

Na życzenie, wielkości 112, 125, 140, 160, 180, 200 i 225 mogą być wyposażone w pompę do wymuszonego smarowania górnych łożysk.

W zależności od pozycji montażowej, łożyska mogą znajdować się powyżej poziomu oleju. W takim przypadku konieczne jest zastosowanie specjalnego smaru do łożysk, aby polepszyć ich smarowanie. Dodatkowo na żądanie na łożyskach może być zamontowany metalowy pierścień (nylos), utrzymujący smar na miejscu i w ten sposób przedłużający jego działanie.

2.12 Lubrication

Bevel helical gearboxes (except for TF56 and TF63 which are lubricated for life) require oil lubrication and are equipped with filler, level and drain plugs.

The mounting position should always be specified when ordering the gearbox.

OIL PUMP.

A pump for forced lubrication of the upper bearings is supplied on request for sizes 112, 125, 140, 160, 180, 200 and 225 in the VA mounting position.

Depending on the mounting position, the bearings may be lodged above the lubricant level. In this case it is necessary to apply special grease on the bearings in order to improve their lubrication. A metallic ring (nylos) can be fitted on the bearings it keeps the grease in place thus prolonging the action. It is supplied on specific request.

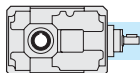
2.12 Смазка

Коническо-цилиндрические редукторы (кроме TF56 и TF63, которые заполнены маслом на полный срок эксплуатации) следует зарядить маслом и оснастить наливной, сливной пробкой и маслоуказателем. В заявке всегда надо указать монтажную позицию редуктора. Угловые передачи, размер 19 всегда заполнены маслом на весь срок эксплуатации.

МАСЛЯНЫЙ НАСОС.

По желанию клиента, типоразмеры 112, 125, 140, 160, 180, 200 и 225 могут быть оснащены насосом для вынужденной смазки верхних подшипников.

В зависимости от монтажной позиции, подшипники могут находиться выше уровня масла. В такой ситуации необходимым является использование специальной смазки для подшипников, чтобы улучшить их смазывание. Дополнительно, по требованию клиента, на подшипниках может быть смонтировано металлическое кольцо (nylos), «держщее» смазку на месте и таким образом, повышающее срок службы.



Pozycje montażowe i ilość oleju (w litrach)

Ilości oleju podane w tabelach są wartościami przybliżonymi, zgodnie ze wskazanymi pozycjami pracy, odpowiadającymi warunkom pracy przy temperaturze otoczenia i przy obrotach wejściowych 1400 min⁻¹.

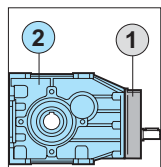
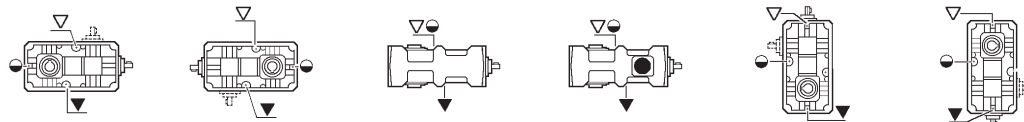
Jeżeli warunki użytkowania są inne, prosimy skontaktować się z serwisem technicznym.

Mounting positions and lubricant quantity (liters)

The oil quantities stated in the tables are approximate values and refer to the indicated working positions, considering operating conditions at ambient temperature and an input speed of 1400 min⁻¹. Should the operating conditions be different, please contact the technical service.

Вариант сборки и количество масла (в литрах)

Количество масла, указанное в таблицах – это приближенные значения, в соответствии с указанными позициями работы, соответствующими условиям работы при температуре окружающей среды и при скорости вращения на входе 1400 min⁻¹. Если условия эксплуатации другие – просим связаться с техническим сервисом.



T	B3	B8	B6	B7	VA	VB
2 56B			0.30		0.40	0.30
1 56C				0.05		
2 56C			0.30		0.40	0.30
2 63B			0.35		0.45	0.35
1 63C				0.05		
2 63C			0.35		0.45	0.35
71B	0.6		0.7	0.5		0.8
80C	1.1		1.5	1.3		1.5
90B	1.0		1.4	1.2		1.3
100C	2.0		2.6	2.3		2.8
112B	1.8		2.6	2.3		2.4
125C	3.8		4.8	4.5		5.0
140B	3.6		4.6	4.3		4.3
160C	7.0		9.2	8.7		10.0
180B	7.5		9.7	9.2		8.0
180C	9.5		14.0	13.0		15.5
200B	12.5		15.0	14.0		17.5
200C	13.5		19.0	18.0		19.5
225B	14.5		19.0	18.0		18.7

* w pozycji montażowej B6 odpowietrznik jest jednocześnie olejowskazem.

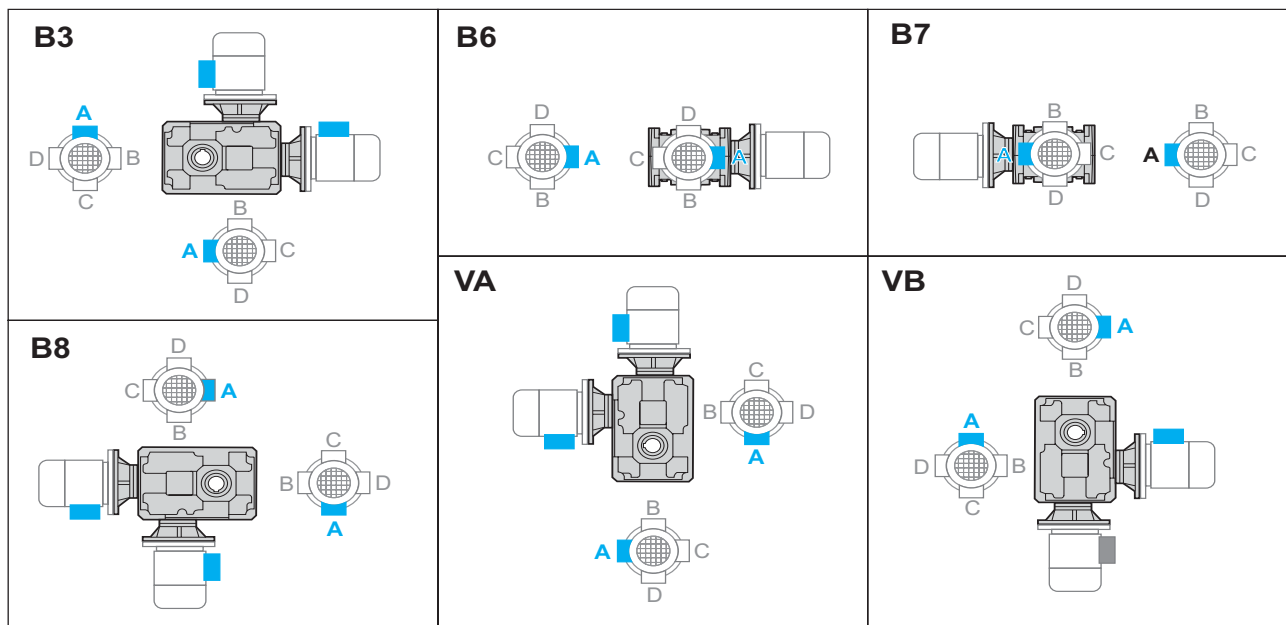
* In mounting position B6 the breather plug is fitted with dipstick.

* в монтажной позиции B6 воздухоотводчик является одновременно маслоуказателем

Pozycje skrzynki zaciskowej

Terminal board position

Размещение зажимной коробки



UWAGA

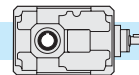
Jeżeli nie uzgodniono inaczej, silnik będzie dostarczony ze skrzynką zaciskową w pozycji A.

N.B.

Unless otherwise agreed, the motor will be supplied with the terminal board in position A.

ВНИМАНИЕ

Если не было согласовано по-другому, двигатель будет поставлен с зажимной коробкой в позиции A.



2.13 Obciążenia promieniowe i osiowe (N)

Napędy, w których zastosowano koła łańcuchowe lub koła pasowe, generują siły promieniowe (F_R) na wałach reduktora. Wielkość tych sił może być wyliczona przy użyciu następującego wzoru:

2.13 Radial and axial loads (N)

Transmissions implemented by means of chain pinions, wheels or pulleys generate radial forces (F_R) on the gear unit shafts. The entity of these forces may be calculated using the following formula:

2.13 Радиальная и аксиальная нагрузка (N)

Приводы, в которых применены цепные колеса или ременные шкивы образуют радиальные силы (F_R) на валах редуктора. Значение этих сил можно рассчитать по формуле:

$$F_R = \frac{K_R \cdot T}{d} \text{ [N]}$$

Gdzie:

- T = Moment [Nm]
- d = koła łańcuchowego lub pasowego [mm]
- K_R = 2000 dla koła łańcuchowego
- = 2500 dla koła pasowego
- = 3000 dla koła pasowego klinowego (V-belt)

where :

- T = torque [Nm]
- d = pinion or pulley diameter [mm]
- K_R = 2000 for chain pinion
- = 2500 for wheel
- = 3000 for V-belt pulley

Где:

- T = момент [Nm]
- d = диаметр цепного колеса или ременного шкива [mm]
- K_R = 2000 для цепного колеса
- = 2500 для ременного шкива
- = 3000 для клиноременного шкива (V-belt)

Wartości obciążeń promieniowych i osiowych generowane przez aplikację muszą zawsze być niższe lub równe wartościom dopuszczalnym podanym w tabelach.

The values of the radial and axial loads generated by the application must always be lower than or equal to the admissible values reported in the tables.

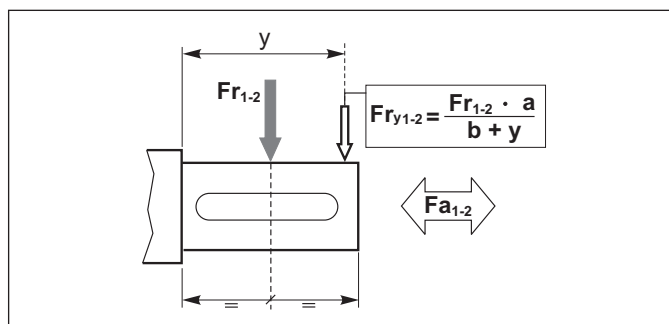
Значения нагрузок - радиальной и аксиальной, образованные аппликацией должны всегда быть ниже и равные допустимым значениям, указанным в таблицах.

$$F_R \leq Fr_{1-2}$$

Jeżeli obciążenie promieniowe nie działa na wał w punkcie równym połowie jego długości, ale w innym punkcie, wartość dopuszczalnych obciążeń musi być obliczona przy zastosowaniu wzoru na Fr_{1-2} : wartości a, b i Fr_{1-2} są podane w tabelach obciążeń promieniowych. Przy stosowaniu wałów dwustronnych, obciążenie, które można przyłożyć na każdy koniec wynosi 2/3 wartości podanej w tabeli, pod warunkiem, że obciążenia te są o tym samym natężeniu i kierunku oraz działają w tę samą stronę. W innym przypadku prosimy kontaktować się z naszym departamentem technicznym.

Should the radial load affect the shaft not at the half-way point of its projection but at a different point, the value of the admissible load has to be calculated using the Fr_{1-2} formula: a, b and Fr_{1-2} values are reported in the radial load tables. With regard to double-projecting shafts, the load applicable at each end is 2/3 of the value given in the table, on condition that the applied loads feature same intensity and direction and that they act in the same direction. Otherwise please contact the technical department.

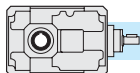
Если радиальная сила не действует на вал в пункте, который находится в половине его длины, но в другом пункте, значения допустимых нагрузок должны быть рассчитаны с использованием формулы для Fr_{1-2} : значения a, b и Fr_{1-2} указаны в таблицах радиальных нагрузок. В случае применения двухсторонних валов, нагрузка, которую можно установить на каждом конце составляет 2/3 значения, указанного в таблице, при условии, что нагрузки с одной интенсивностью и направлением. В других случаях просим связаться с нашим техническим отделом.



Przyjęto, że obciążenia promieniowe wyszczególnione w zestawieniu, są przyłożone w punkcie położonym w połowie długości wału i odnoszą się do reduktora pracującego ze współczynnikiem serwisowym $F_s=1$.

The radial loads indicated in the chart are considered to be applied at the half-way point of the shaft projection, and refer to gear units operating with service factor 1.

Было принято, что радиальные нагрузки, указанные в списке действуют в половине длины вала и относятся к редуктору, работающему с коэффициентом эксплуатации $F_s=1$.



		T 56B		T 63B				T 56C		T 63C	
		a=102	b=82	a=117	b=94.5			a=102	b=82	a=117	b=94.5
WAŁ WEJŚCIOWY / INPUT SHAFT / ВХОДНОЙ ВАЛ ($n_1 = 1400 \text{ min}^{-1}$)											
in		Fr ₁	Fa ₁	Fr ₁	Fa ₁	in		Fr ₁	Fa ₁	Fr ₁	Fa ₁
Wszystkie All Все		*	*	*	*	Tutti All Alle		*	*	*	*

* Konsultować z naszym serwisem technicznym

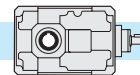
* Contact Tramec Technical dept..

* Консультировать с нашим техническим сервисом

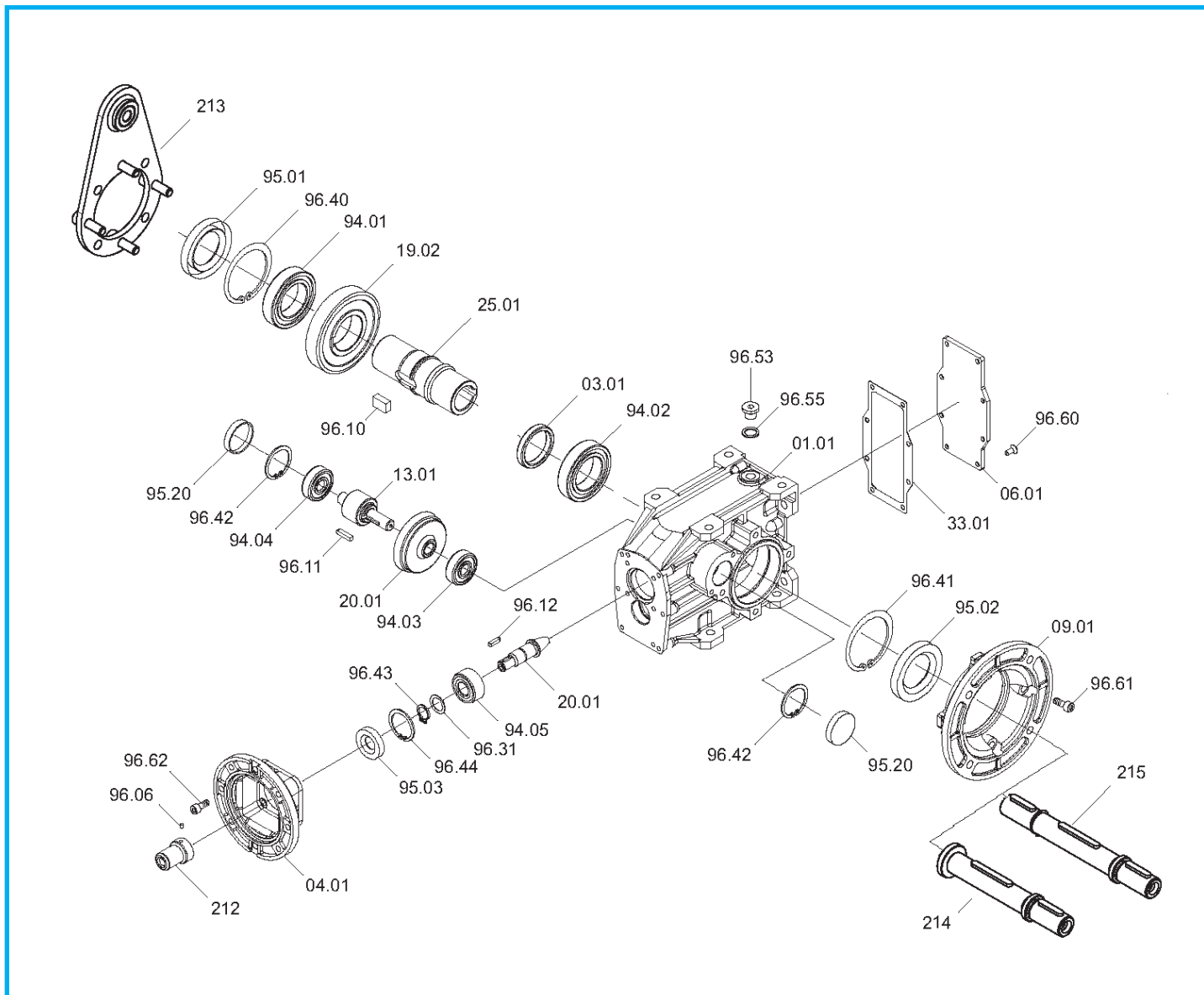
		T 56B		T 63B				T 56C		T 63C	
		a=102	b=82	a=117	b=94.5			a=102	b=82	a=117	b=94.5
WAŁ WYJŚCIOWY / OUTPUT SHAFT / ВЫХОДНОЙ ВАЛ ($n_1 = 1400 \text{ min}^{-1}$)											
in		Fr ₂	Fa ₂	Fr ₂	Fa ₂	in		Fr ₂	Fa ₂	Fr ₂	Fa ₂
8		1300	260	1500	300	40		2300	460	2500	500
10		1300	260	1500	300	50		2300	460	2500	500
12.5		1300	260	1500	300	63		2300	460	2500	500
16		1800	360	2000	400	80		2800	560	3000	600
20		1800	360	2000	400	100		2800	560	3000	600
25		1800	360	2000	400	125		2800	560	3000	600
31.5		1800	360	2000	400	160		2800	560	3000	600
40		2300	460	2500	500	200		3000	600	3500	700
50		2300	460	2500	500	250		3000	600	3500	700
63		—	—	2500	500	315		—	—	3500	700

		T 71B		T 90B		T 112B		T 140B		T 180B		T200B		T 225B	
		a=114.5	b=84.5	a=127.5	b=95.5	a=161.5	b=113.5	a=192	b=132	a=237	b=162	a=276	b=191	a=326	b=221
WAŁ WEJŚCIOWY / INPUT SHAFT / ВХОДНОЙ ВАЛ ($n_1 = 1400 \text{ min}^{-1}$)															
in		Fr ₁	Fa ₁	Fr ₁	Fa ₁	Fr ₁	Fa ₁	Fr ₁	Fa ₁	Fr ₁	Fa ₁	Fr ₁	Fa ₁	Fr ₁	Fa ₁
8-40		400	80	630	125	1000	200	1600	320	2500	500	2500	500	3150	630
50÷80	2000									400	2000	400			
WAŁ WYJŚCIOWY / OUTPUT SHAFT / ВЫХОДНОЙ ВАЛ ($n_1 = 1400 \text{ min}^{-1}$)															
in		Fr ₂	Fa ₂	Fr ₂	Fa ₂	Fr ₂	Fa ₂	Fr ₂	Fa ₂	Fr ₂	Fa ₂	Fr ₂	Fa ₂	Fr ₂	Fa ₂
≤ 8		—	—	—	—	—	—	—	—	—	—	25000	5000	36000	7200
10		3000	600	4750	950	7500	1500	11800	2360	19000	3800	26800	5360	38000	7600
12.5		3150	630	5000	1000	8000	1600	12500	2500	20000	4000	28800	5760	40000	8000
16		3350	670	5300	1060	8500	1700	13200	2640	21200	4240	30400	6080	42400	8480
20		3550	710	5600	1120	9000	1800	14000	2800	22400	4480	32200	6440	44800	8960
25		3750	750	6000	1200	9500	1900	15000	3000	23600	4720	34000	6800	47200	9440
31.5		4000	800	6300	1260	10000	2000	16000	3200	25000	5000	35800	7160	50000	10000
40		4250	850	6700	1340	10600	2120	17000	3400	26500	5300	37600	7520	53000	10600
50		4500	900	7100	1420	11200	2240	18000	3600	28000	5600	41200	8240	—	—
63		4750	950	7500	1500	11800	2360	19000	3800	30000	6000	43000	8600		
80		5000	1000	8000	1600	12500	2500	20000	4000	32000	6400	—	—		

		T 80C		T 100C		T 125C		T 160C		T180C		T 200C	
		a=127.5	b=95.5	a=161.5	b=113.5	a=192	b=132	a=237	b=162	a=276	b=191	a=326	b=221
WAŁ WEJŚCIOWY / INPUT SHAFT / ВХОДНОЙ ВАЛ ($n_1 = 1400 \text{ min}^{-1}$)													
in		Fr ₁	Fa ₁	Fr ₁	Fa ₁	Fr ₁	Fa ₁	Fr ₁	Fa ₁	Fr ₁	Fa ₁	Fr ₁	Fa ₁
Wszystkie All Все		400	80	630	125	1000	200	1600	320	2000	400	2500	500
WAŁ WYJŚCIOWY / OUTPUT SHAFT / ВЫХОДНОЙ ВАЛ ($n_1 = 1400 \text{ min}^{-1}$)													
in		Fr ₂	Fa ₂	Fr ₂	Fa ₂	Fr ₂	Fa ₂	Fr ₂	Fa ₂	Fr ₂	Fa ₂	Fr ₂	Fa ₂
Wszystkie All Все		8000	1600	12500	2500	20000	4000	32000	6400	43000	8600	53000	10600



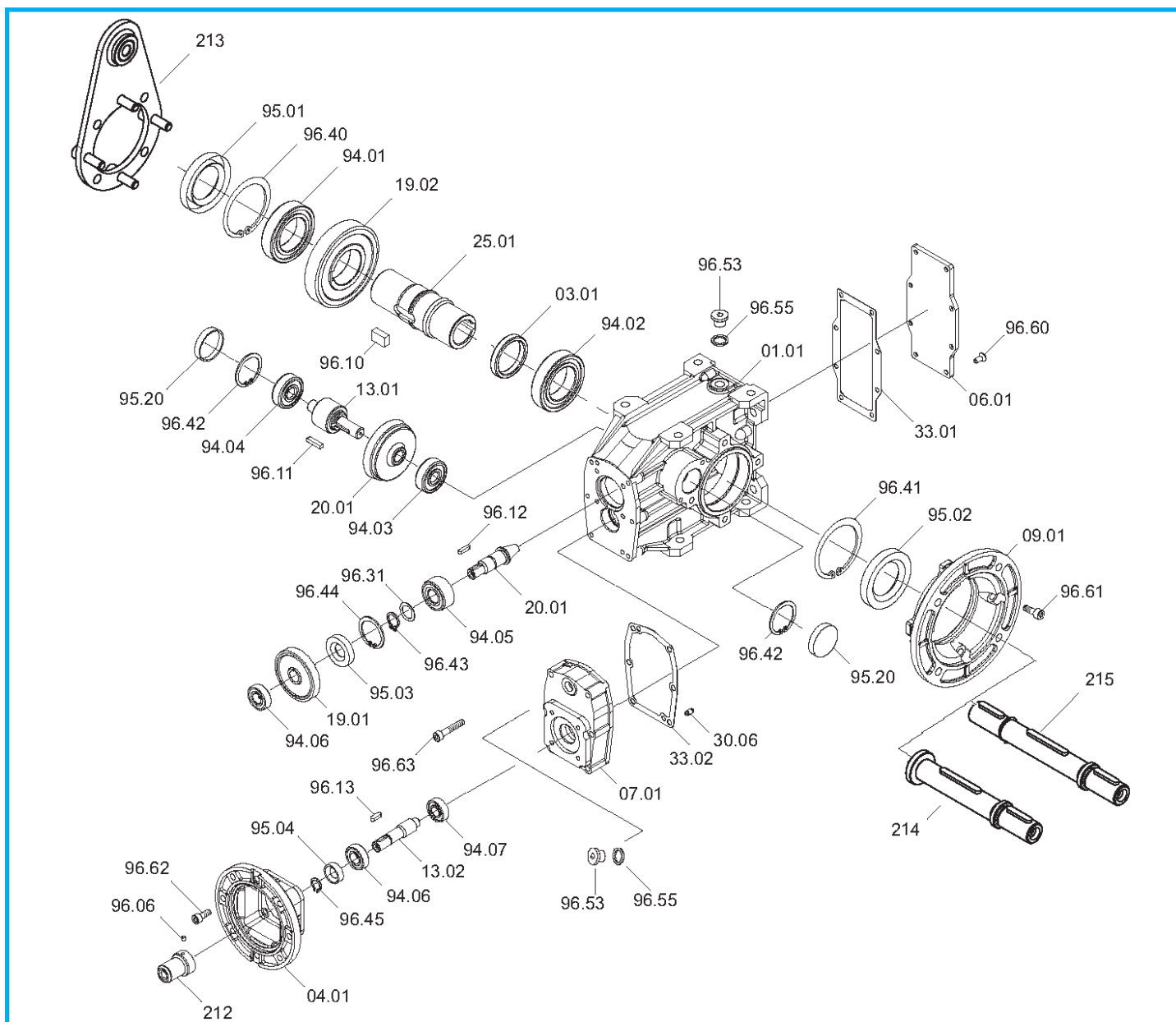
TA/TF 56B - TA/TF 63B



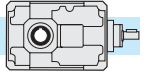
T	Łożyska / Bearings / Подшипники					Uszczelnienia olejowe / Oilseals / Масляные уплотнители		
	TA - TF					TA - TF		
	94.01	94.02	94.03	94.04	94.05	95.01	95.02	95.03
56B	6007 35/62/14	6007 35/62/14	6201 12/32/10	6201 12/32/10	3201 12/32/15.9	35/62/7	35/62/7	12/32/7
63B	6008 40/68/15	6008 40/68/15	6301 12/37/12	6301 12/37/12	3202 15/35/15.9	40/68/10	40/68/10	15/35/7



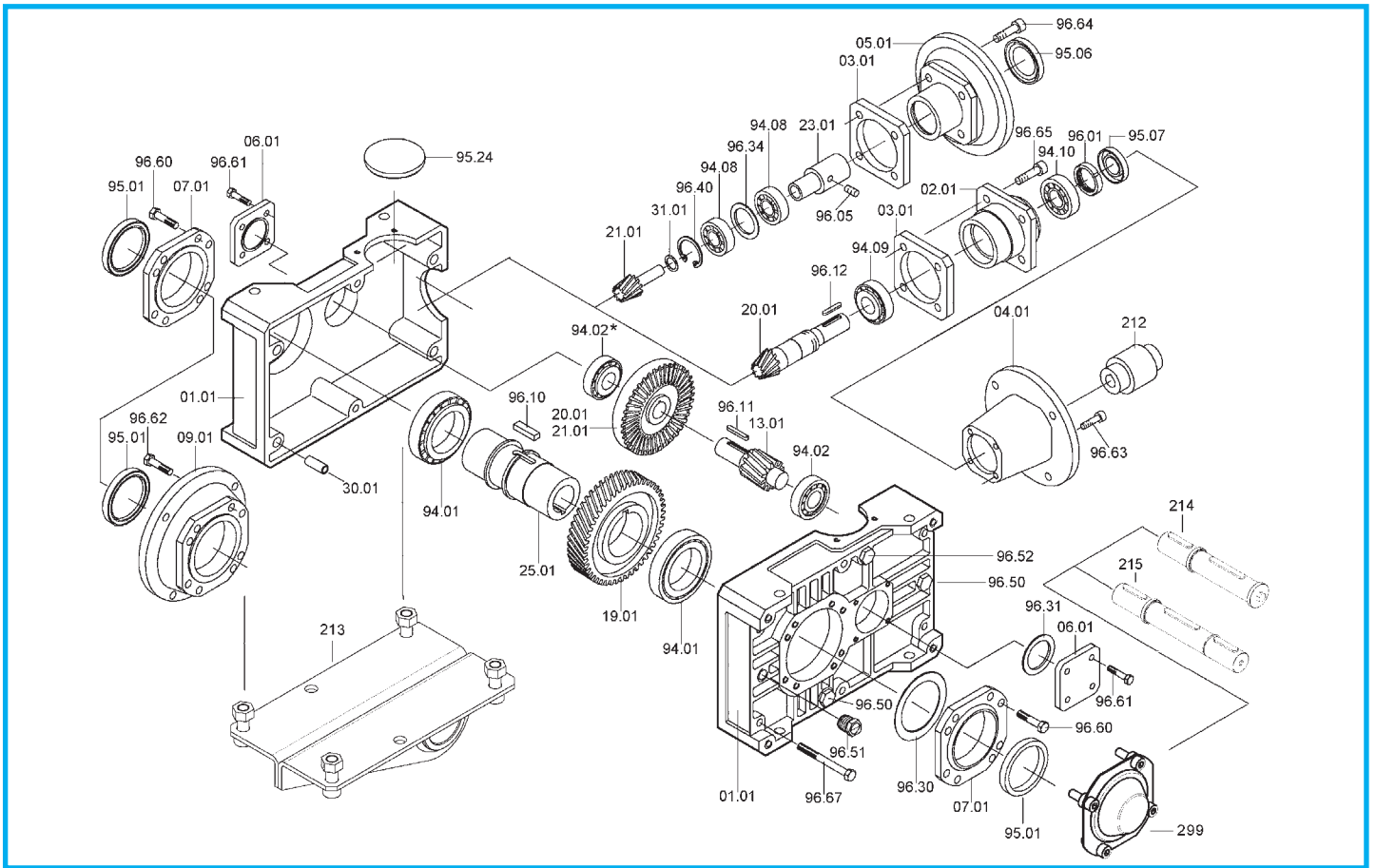
TA/TF 56C - TA/TF 63C



T	Łożyska / Bearings / Подшипники							Uszczelnienia olejowe / Oilseals / Масляные уплотнители			
	TA - TF							TA - TF			
	94.01	94.02	94.03	94.04	94.05	94.06	94.07	95.01	95.02	95.03	95.04
56C	6007 35/62/14	6007 35/62/14	6201 12/32/10	6201 12/32/10	3201 12/32/15.9	6001 12/28/8	6000 10/26/8	35/62/7	35/62/7	12/32/7	12/22/7
63C	6008 40/68/15	6008 40/68/15	6301 12/37/12	6301 12/37/12	3202 15/35/15.9	6001 12/28/8	6000 10/26/8	40/68/10	40/68/10	15/35/7	12/22/7



TA..B - TC..B - TF..B

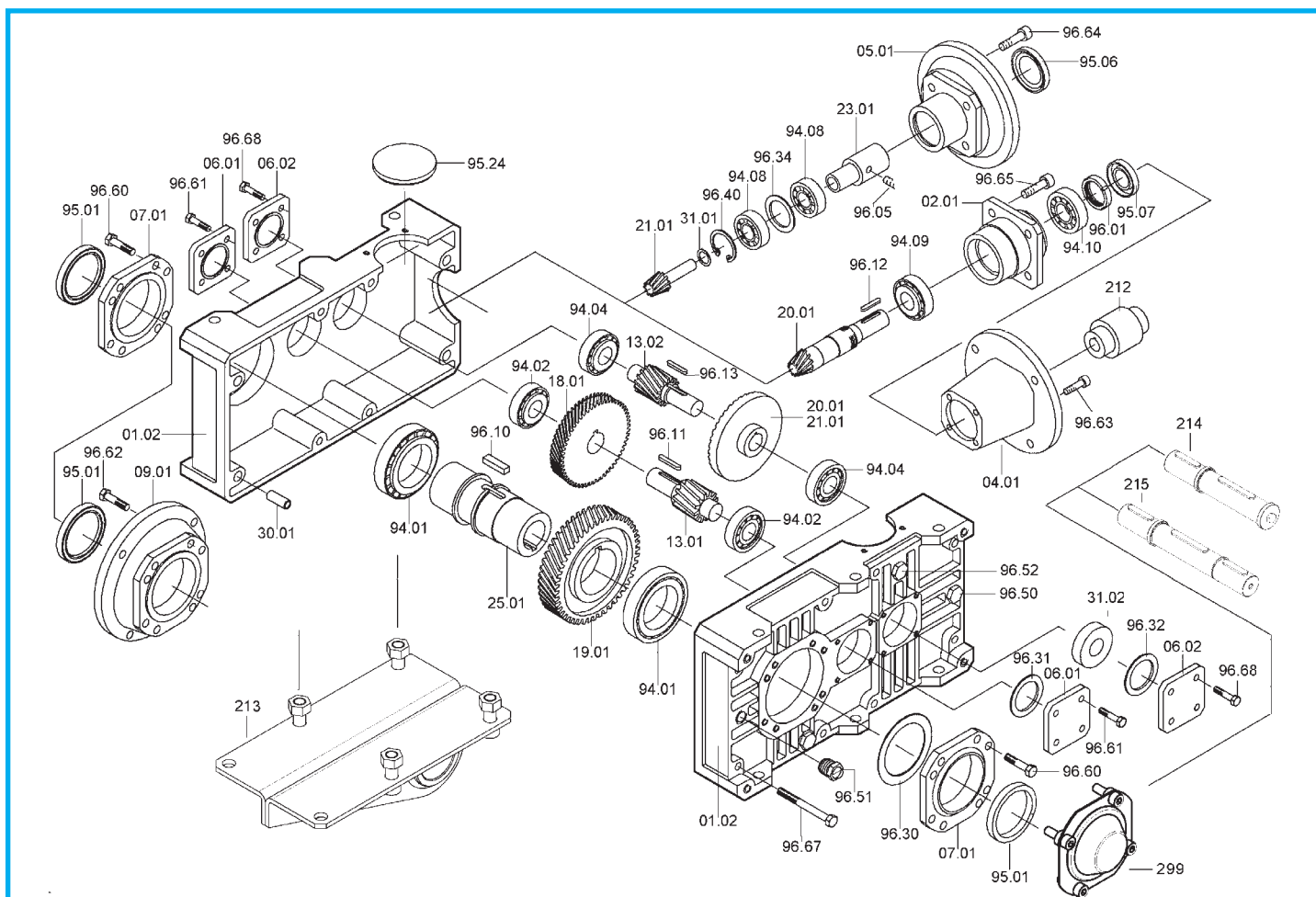


T	Łożyska / Bearings / Подшипники					Uszczelnienia olejowe / Oilseals / Масляные уплотнители			
	TA - TC - TF		TC	TA - TF		TA - TC - TF	TC		TA - TF
	94.01	94.02	94.08	94.09	94.10	95.01	IEC	95.06	95.07
71B	32008 40/68/19	30302 15/42/14.25	7203 17/40/12	30203 17/40/13.25		40/56/8	63 71 80 90	25/52/7 30/52/7 35/52/7 37/52/8	15/40/10
90B	32010 50/80/20	30204 20/47/15.25	7205 25/52/15	32005 25/47/15		50/65/8	71 - 80 90 100 - 112	35/62/7 40/62/7 45/62/8	20/47/7
112B	32012 60/95/23	30305 25/62/18.25	7206 30/62/16	32006 30/55/17		60/80/10	80 - 90 100 - 112 132	40/72/7 45/72/8 55/72/10	25/58/10
140B	32015 75/115/25	32206B 30/62/21.25	7207 35/72/17	32007 35/62/18		75/95/10	80 - 90 100 - 112 132 160 180	45/80/10 45/80/10 55/80/10 60/80/8 65/80/8	30/62/7
180B	32019 95/145/32	31307 / (32208)* 35/80/22.75 / (40/80/24.75)*	7209 45/85/19	32009 45/75/20		95/125/12	100 - 112 132 - 160 180 200	55/100/13 60/100/10 65/100/10 75/100/10	40/80/10
200B	32024 120/180/38	31309 45/100/27.25	7209 45/85/19	33109 45/80/26		120/160/15	100 - 112 132 - 160 180 200	55/100/13 60/100/10 65/100/10 75/100/10	40/80/10
225B	32026 130/200/45	31310 50/110/29.25	—	33111 55/95/30	32011 55/90/23	130/160/12	—	—	50/90/10

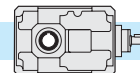
* Tylko w wersji ze sprzęgłem jednokierunkowym (backstop) / Only on version with back stop device / в варианте с неревверсивной муфтой (backstop)



TA..C - TC..C - TF..C

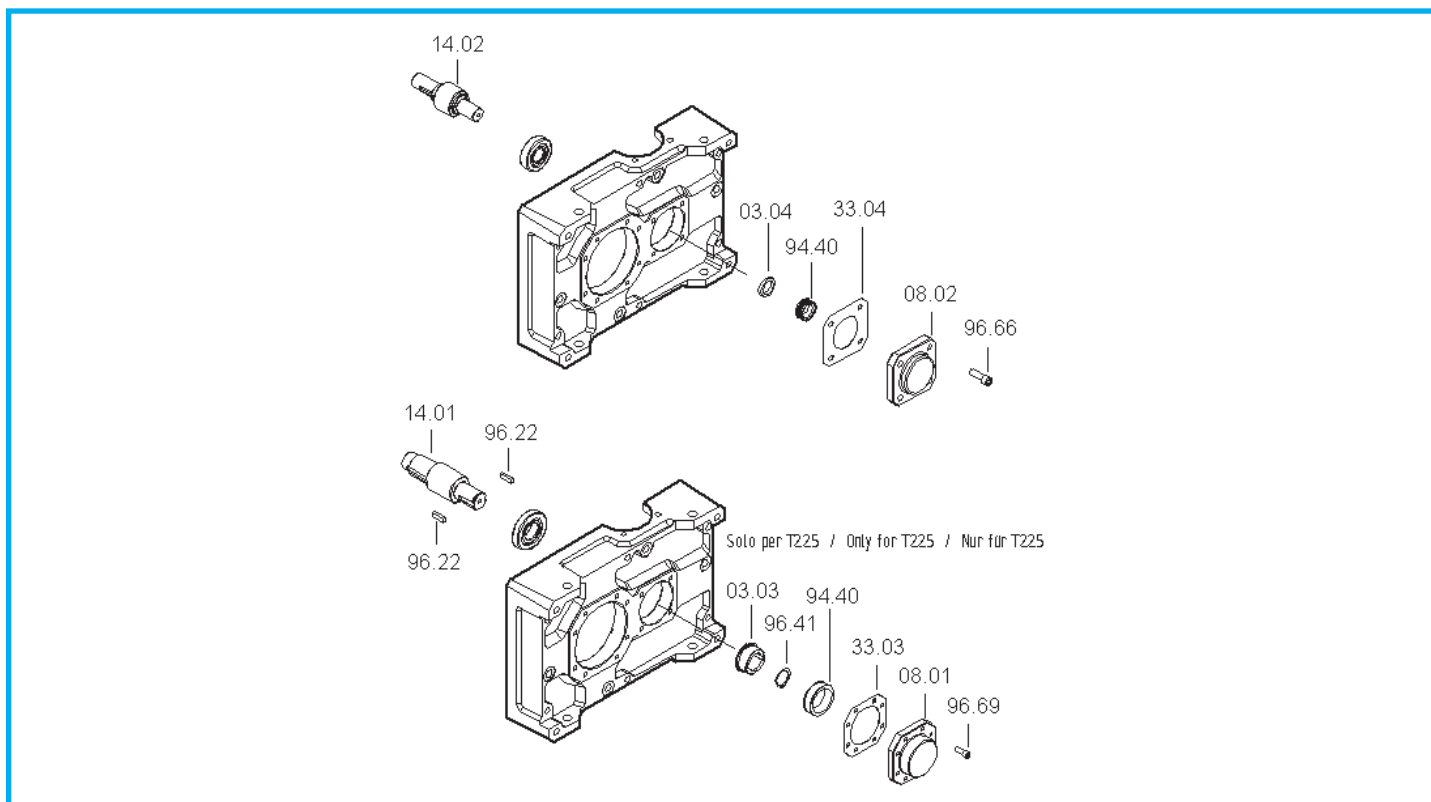


T	Łożyska / Bearings / Подшипники						Uszczelnienia olejowe / Oilseals / Масляные уплотнители			
	TA - TC - TF		TC	TA - TF		TA - TC - TF	TC		TA - TF	
	94.01	94.02	94.04	94.08	94.09	94.10	95.01	IEC	95.06	95.07
80C	32010 50/80/20	30204 20/47/15.25	30302 15/42/14.25	7203 17/40/12	30203 17/40/13.25		50/65/8	63	25/52/7	15/40/10
						71		30/52/7		
						80		35/52/7		
100C	32012 60/95/23	30305 25/62/18.25	30204 20/47/15.25	7205 25/52/15	32005 25/47/15		60/80/10	90	37/52/8	20/47/7
						71 - 80		35/62/7		
						90		40/62/7		
125C	32015 75/115/25	32206 30/62/21.25	30305 25/62/18.25	7206 30/62/16	32006 30/55/17		75/95/10	100 - 112	45/62/8	25/58/10
						80 - 90		40/72/7		
						100 - 112		45/72/8		
160C	32019 95/145/32	32207 35/72/24.25	32206 30/62/21.25	7207 35/72/17	32007 35/62/18		95/125/12	132	55/72/10	30/62/7
						80 - 90		45/80/10		
						100 - 112		45/80/10		
						132		55/80/10		
180C	32024 120/180/38	31309 45/100/27.25	32206 30/62/21.25	7207 35/72/17	32007 35/62/18		120/160/15	160	60/80/8	30/62/7
						180		65/80/8		
						80 - 90		45/80/13		
						100 - 112		45/80/10		
200C	32026 130/200/45	31310 50/110/29.25	30307 35/80/22.75	7209 45/85/38	32009 45/75/20		130/160/12	132	55/80/10	40/80/10
						160		60/80/10		
						180		65/80/10		
						100 - 112		55/100/13		
						132 - 160	60/100/10			
						180	65/100/10			
						200	75/100/10			



TA..B - TC..B - TF..B - TA..C - TC..C - TF..C

Sprzęgło jednokierunkowe (backstop) - Backstop device - Неревверсивная муфта (backstop)



T...B	Wolne koło / Free wheel / Свободное колесо 94.40
71	FE 423 Z
90	FE 428 Z
112	BF 50 Z 16
140	BF 70 Z 21
180	FE 8040 Z 19
200	FE 8054 Z 25
225	FE 8072 Z 25

T...C	Wolne koło / Free wheel / Свободное колесо 94.40
80	FE 423 Z
100	FE 428 Z
125	BF 50 Z 16
160	BF 70 Z 21
180	BF 70 Z 21
200	FE 8040 Z 19

Zamawiając części zamienne, należy zawsze podać numer części (patrz rysunek rozdetalowania reduktora), datę (1), numer kodu (2) i numer wariantu (3). (Patrz rysunek tabliczki znamionowej)

When ordering a spare part, the spare part number (see exploded technical drawing), the date (1), the code number (2) and the variant number (3) should always be reported. (See plate)

Заказывая запчасти, следует всегда указать номер части (см. чертеж элементов редуктора), число (1), номер кода (2) и номер варианта (3).

(См. чертеж щитка).

